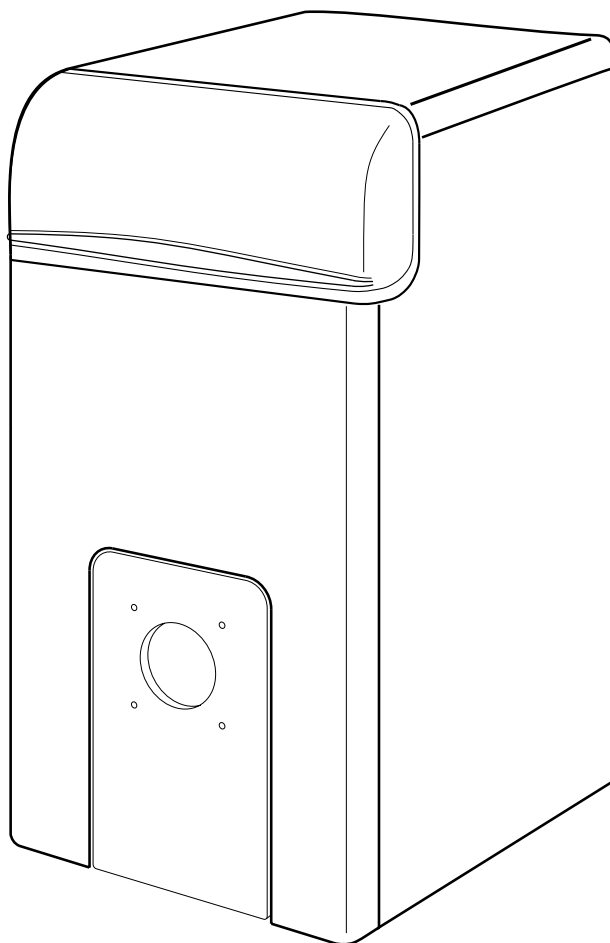
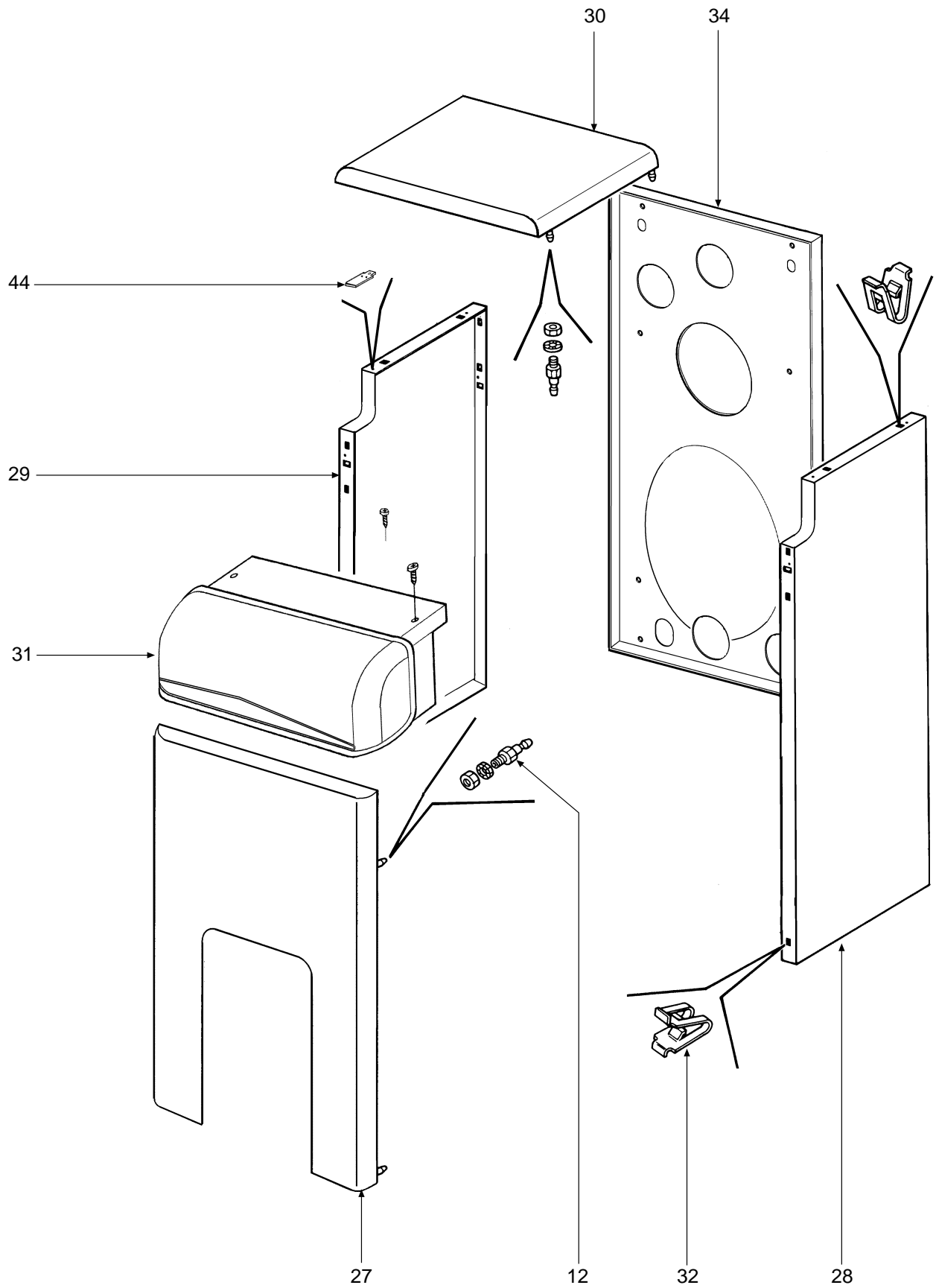


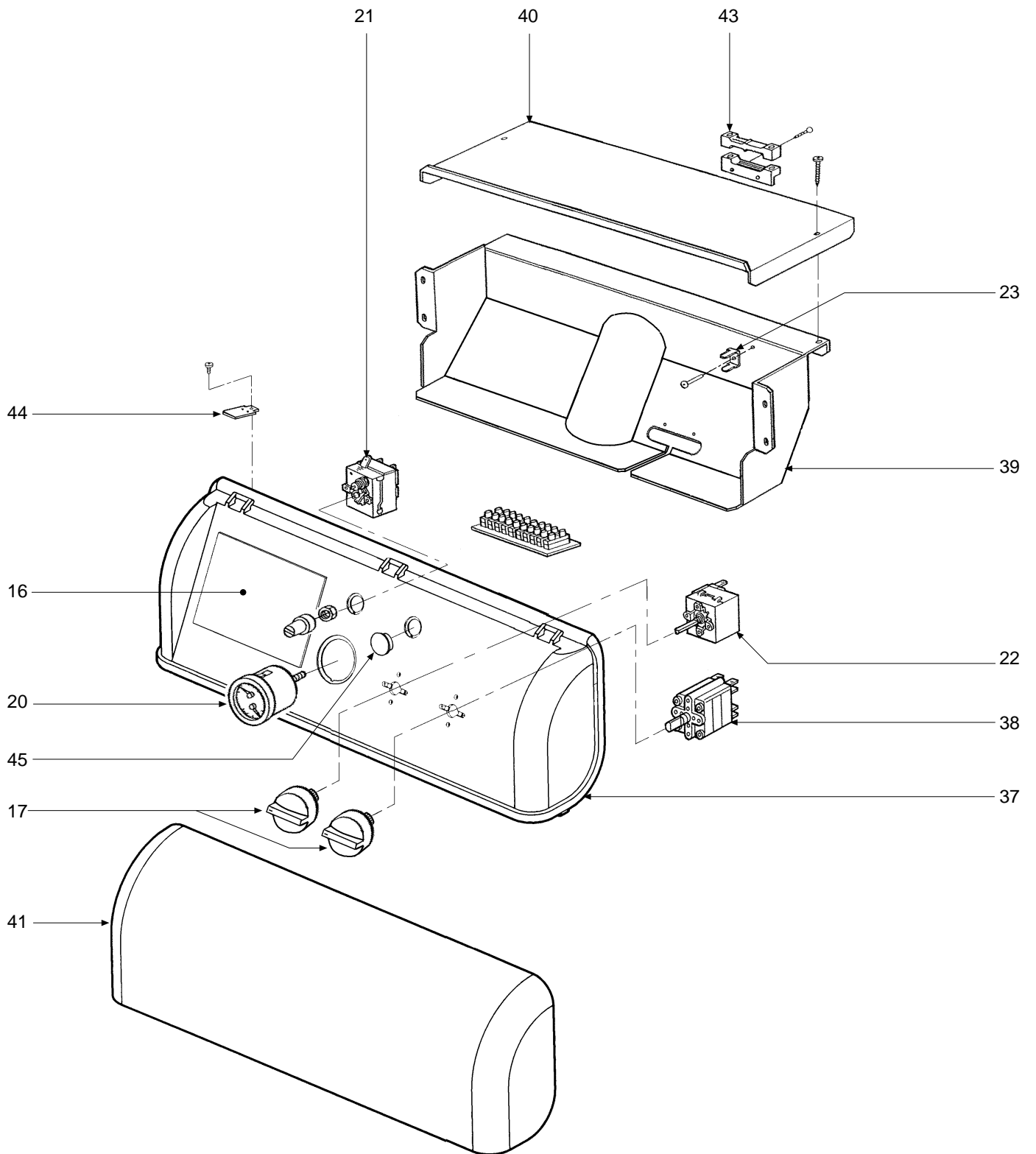
## GGN N

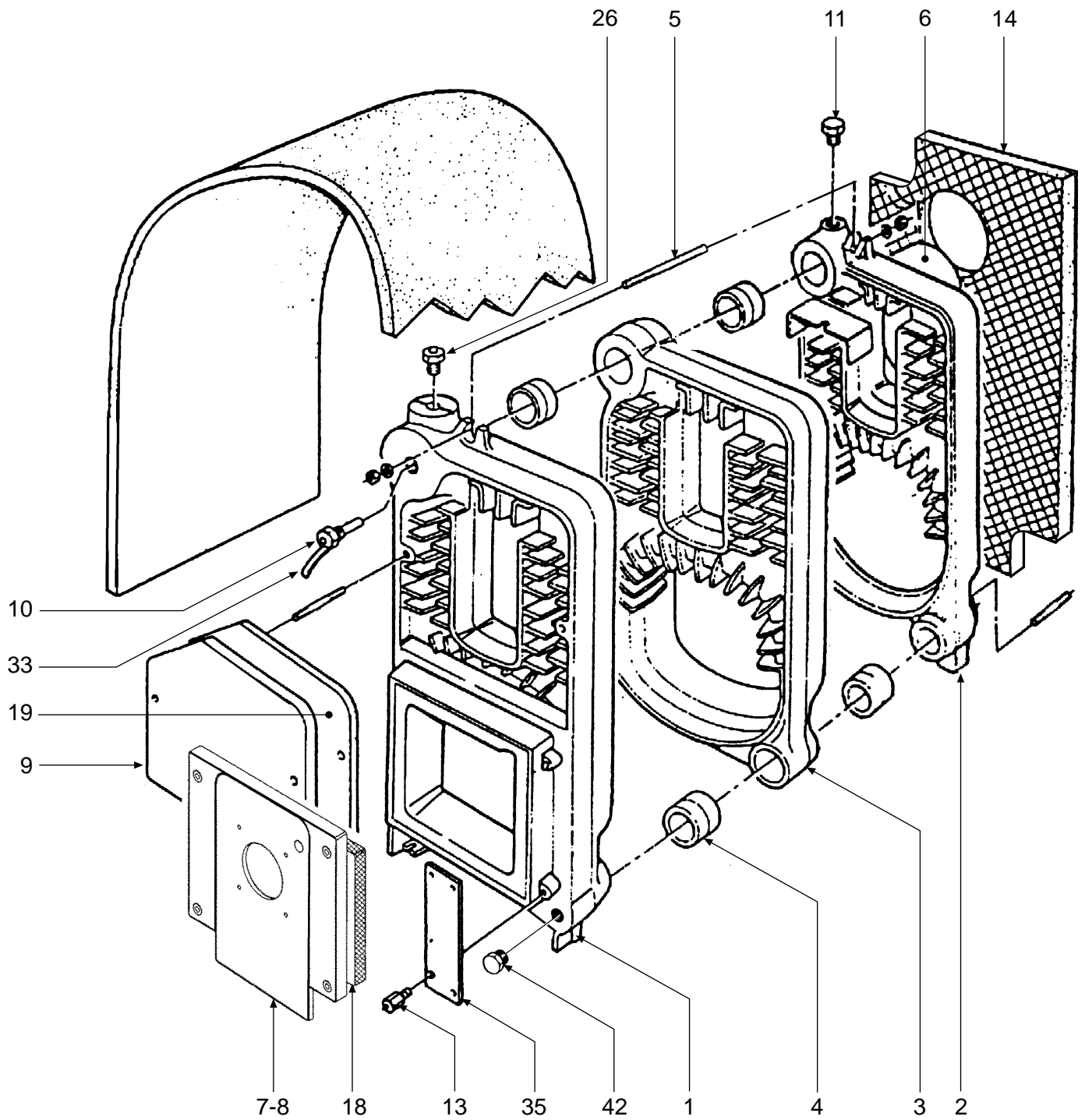
- LISTA PEZZI DI RICAMBIO
- SPARE PART LIST
- ERSATZSTEILE
- LIJST ONDERDELEN
- LISTE PIECES DETACHES
- LISTA PIEZAS DE REPUESTO



CODICE	EDIZIONE	MERCATO	VISTO
30R0377/0 .....	06 - 01 .....	IT - ES .....	.....







POS.	Q.	CODICE	DESCRIZIONE	20	30	40	50	60	70	80
1	1	33004890	Elemento anteriore finito	•	•	•	•	•	•	•
2	1	33004600	Elemento posteriore	•	•	•	•	•	•	•
3	1	33003950	Elemento intermedio finito		•					
3	2	33003950	Elemento intermedio finito			•				
3	3	33003950	Elemento intermedio finito				•			
3	4	33003950	Elemento intermedio finito					•		
3	5	33003950	Elemento intermedio finito						•	
3	6	33003950	Elemento intermedio finito							•
4	2	34204000	Bicono Ø 58,6	•						
4	4	34204000	Bicono Ø 58,6		•					
4	6	34204000	Bicono Ø 58,6			•				
4	8	34204000	Bicono Ø 58,6				•			
4	10	34204000	Bicono Ø 58,6					•		
4	12	34204000	Bicono Ø 58,6						•	
4	14	34204000	Bicono Ø 58,6							•
5	4	34400010	Tirante M10 x 140	•						
5	4	34403010	Tirante M10 x 250		•					
5	4	34400910	Tirante M10 x 340			•				
5	4	34400920	Tirante M10 x 440				•			
5	4	34400930	Tirante M10 x 540					•		
5	4	34403170	Tirante M10 x 630						•	
5	4	34403750	Tirante M10 x 740							•
6	1	33100600	Collare riduzione camino Ø 140	•	•	•				
6	1	33100610	Collare riduzione camino Ø 180				•	•	•	•
7	1	33202880	Porta bruciatore Ø 105	•	•	•	•			
7	1	33202910	Porta bruciatore Ø 125					•	•	•
8	1	34012020	Portellino spia	•	•	•	•	•	•	•
9	1	33201971	Porta superiore pulizia	•	•	•	•	•	•	•
10	1	33400721	Guaina	•	•	•	•	•	•	•
11	1	34008810	Tappo maschio 1/2"	•	•	•	•	•	•	•
12	4	34000640	Piolino per innesto	•	•	•	•	•	•	•
13	4	34011980	Prolunga fissaggio staffe porta	•	•	•	•	•	•	•
14	1	35315830	Isolante posteriore	•	•	•	•	•	•	•
16	1	35008010	Tappo copriforo centralina	•	•	•	•	•	•	•
17	2	35008000	Manopola strumenti cruscotto	•	•	•	•	•	•	•
18	1	35321371	Isolante porta bruciatore	•	•	•	•	•	•	•
19	1	35315722	Isolante porta pulizia	•	•	•	•	•	•	•
20	1	36400210	Termoidrometro	•	•	•	•	•	•	•
21	1	36401450	Termostato LS1 capillare 1500 110°	•	•	•	•	•	•	•
22	1	36401210	Termostato TR2 540499 IMIT	•	•	•	•	•	•	•
23	1	36505980	Rivetto di massa a 2 linguette	•	•	•	•	•	•	•
26	1	36901140	Valvola di ritegno 1/2" per manometro	•	•	•	•	•	•	•
27	1	37036170	Pannello anteriore completo	•	•	•	•	•	•	•
28	1	37035960	Fianco destro completo	•						
28	1	37035970	Fianco destro completo		•					
28	1	37035980	Fianco destro completo			•				
28	1	37035990	Fianco destro completo				•			
28	1	37036000	Fianco destro completo					•		

