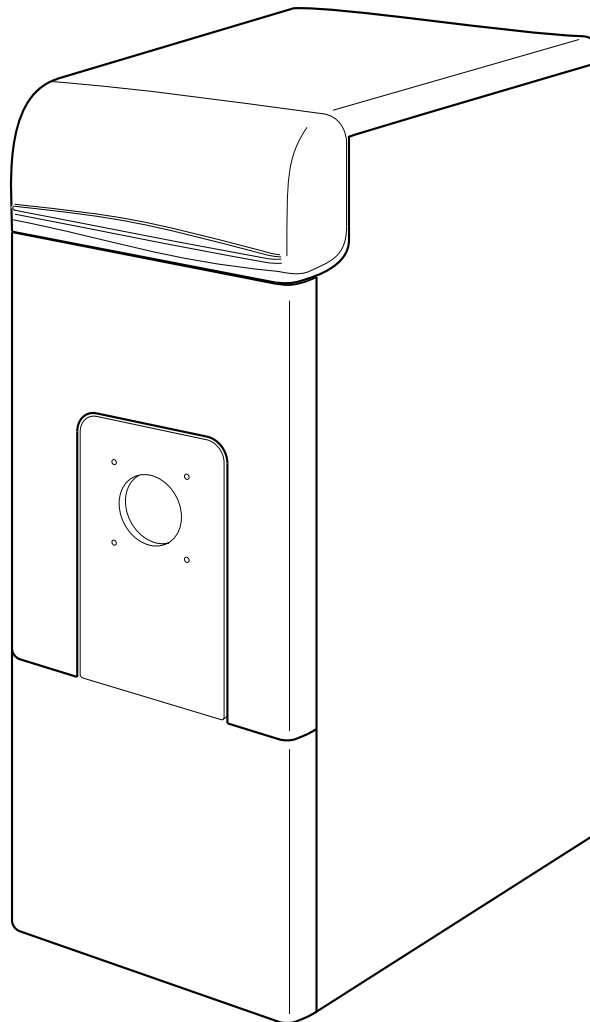
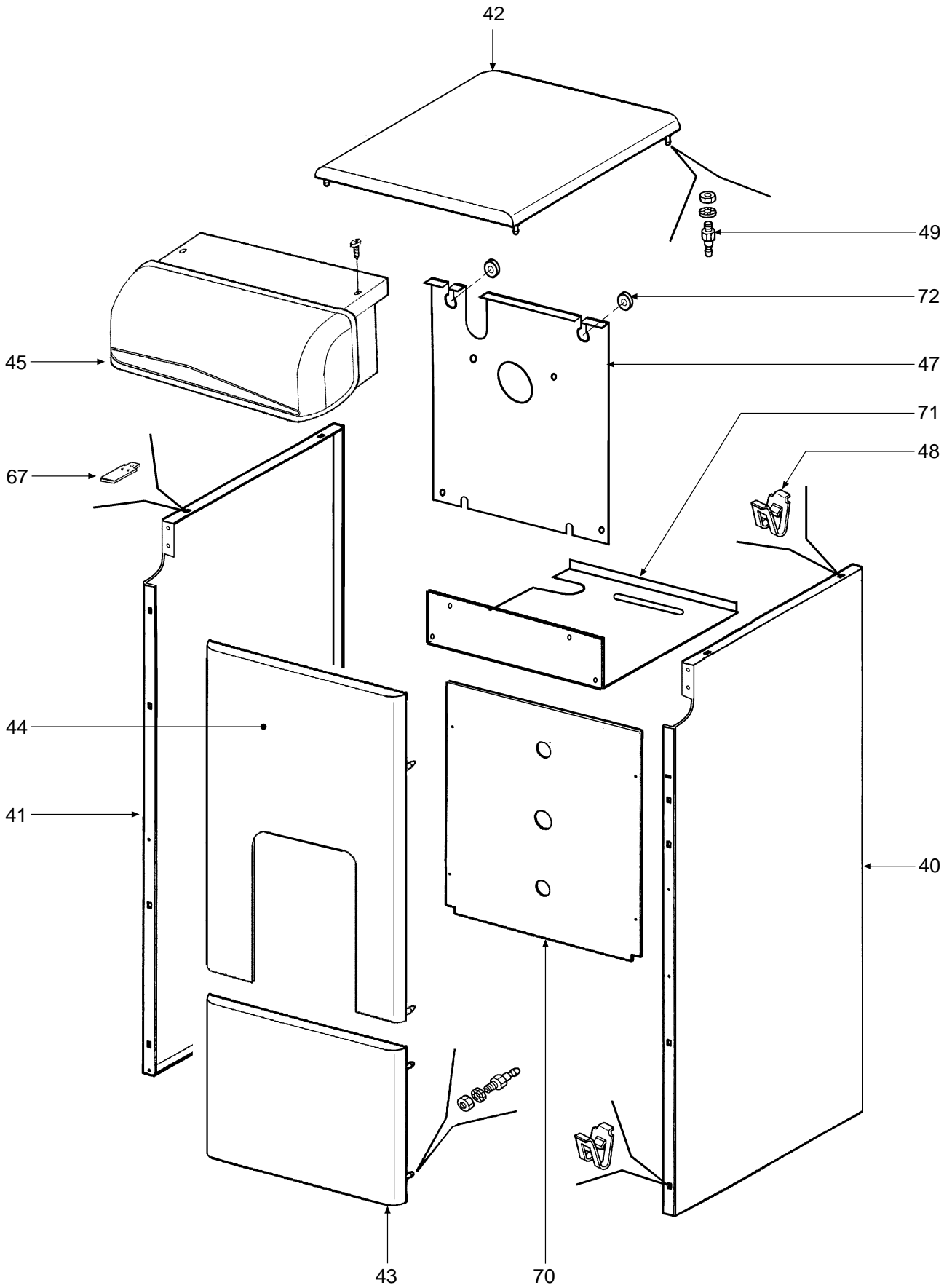


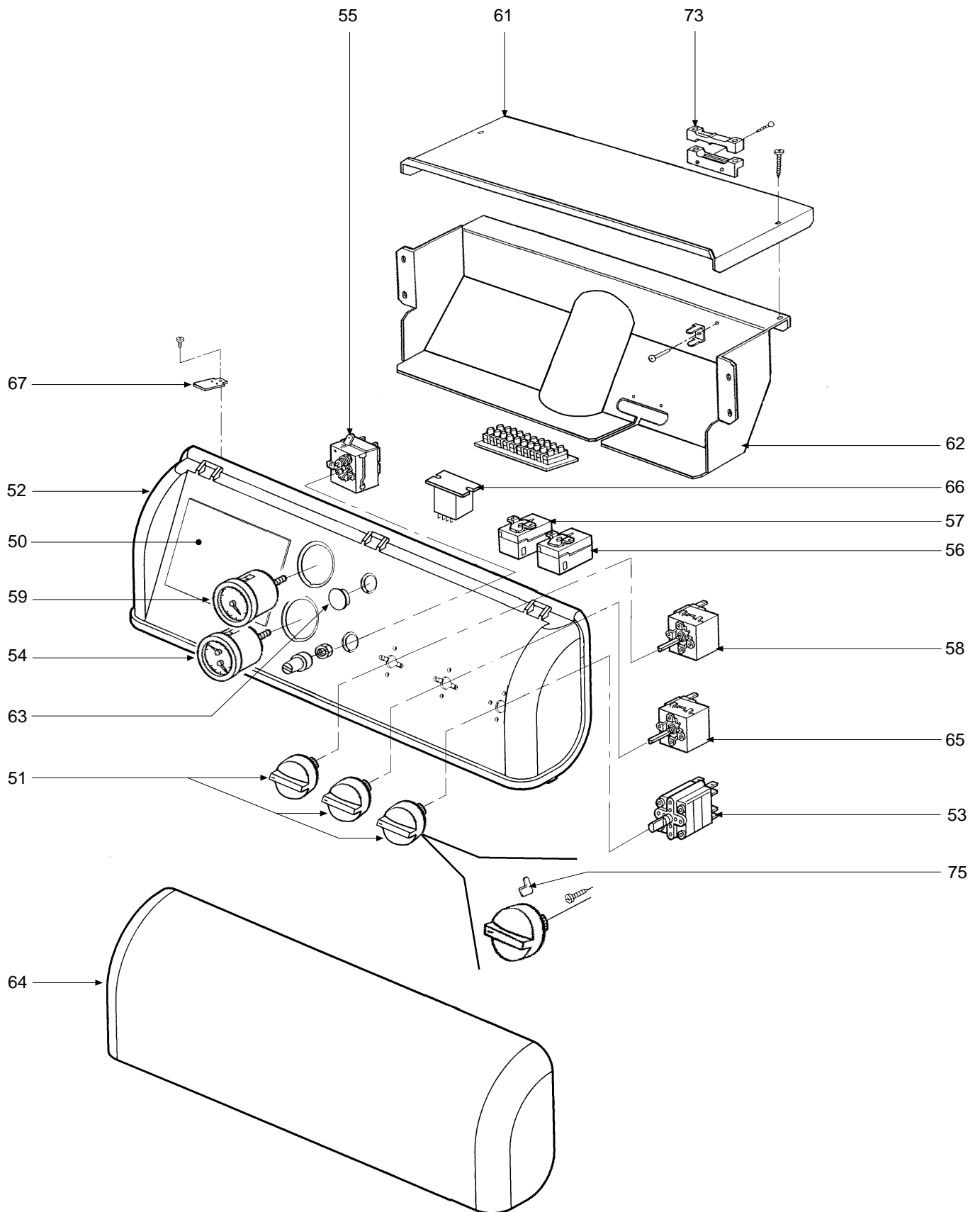
GGNK N

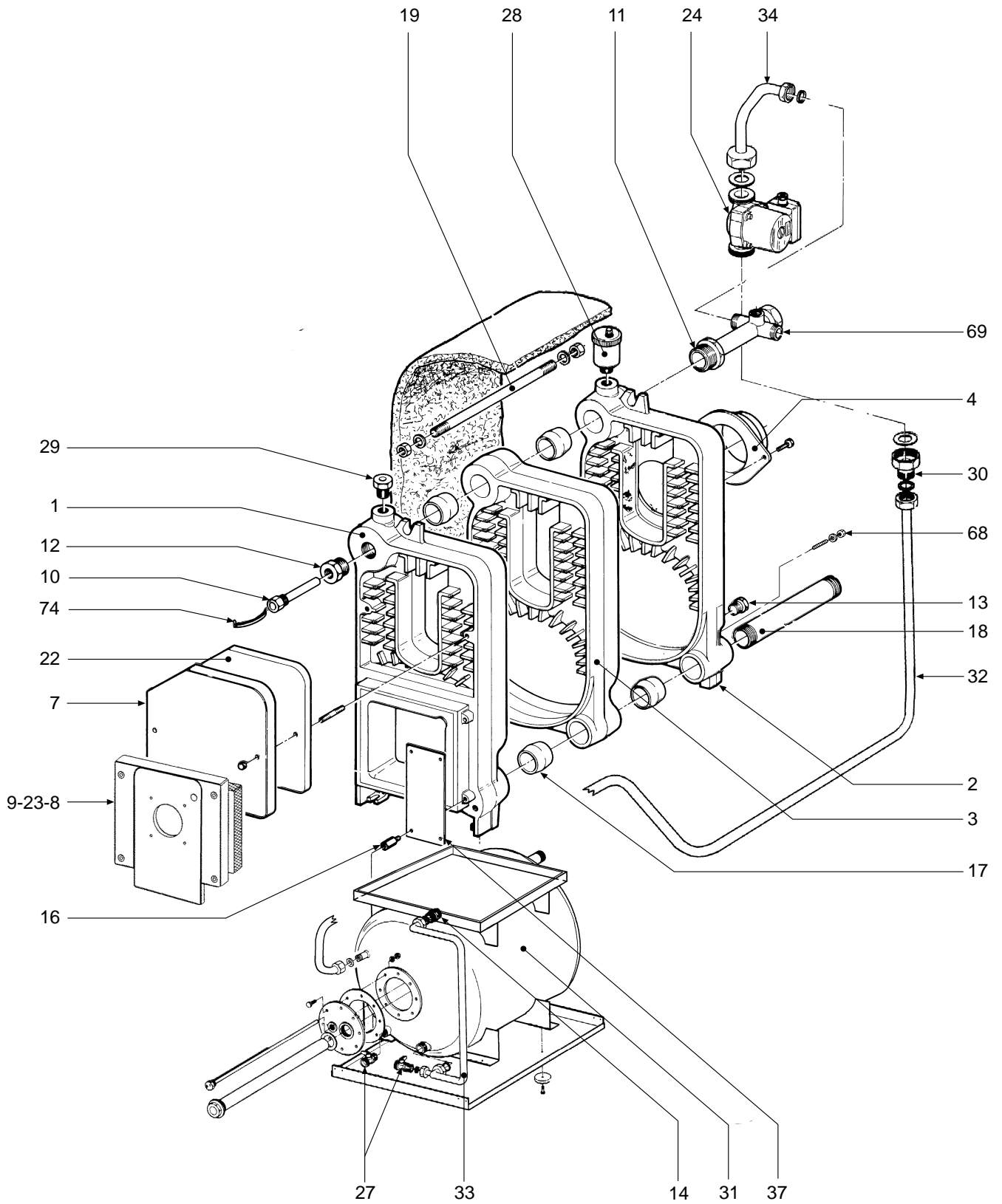
- LISTA PEZZI DI RICAMBIO
- SPARE PART LIST
- ERSATZSTEILE
- LIJST ONDERDELEN
- LISTE PIECES DETACHES
- LISTA PIEZAS DE REPUESTO



CODICE	EDIZIONE	MERCATO	VISTO
30R0383/0	06 - 01	IT - ES







POS.	Q.	CODICE	DESCRIZIONE	20	30	40
1	1	33004890	Elemento anteriore finito	•	•	•
2	1	33004600	Elemento posteriore	•	•	•
3	1	33003950	Elemento intermedio finito		•	
3	2	33003950	Elemento intermedio finito			•
4	1	33100600	Collare riduzione camino Ø 140	•	•	•
7	1	33201971	Porta superiore pulizia	•	•	•
8	1	34012020	Portellino spia	•	•	•
9	1	33202880	Porta bruciatore	•	•	•
10	1	33400700	Guaina Lg. 200	•		
10	1	33400980	Guaina Lg. 250		•	•
11	2	33600340	Riduzione 1"1/2 - 1"	•	•	•
12	1	34000600	Riduzione 1" - 1/2	•	•	•
13	1	34008810	Tappo maschio 1/2"	•	•	•
14	1	34008750	Nipplo 3/4"	•	•	•
16	4	34011980	Prolunga fissaggio staffe porta	•	•	•
17	2	34204000	Bicono Ø 58,6	•		
17	4	34204000	Bicono Ø 58,6		•	
17	6	34204000	Bicono Ø 58,6			•
18	1	34223660	Tubo Ø 1" x 250			•
18	1	34223670	Tubo Ø 1" x 350		•	
18	1	34223680	Tubo Ø 1" x 450	•		
19	4	34400010	Tirante M10 x 140	•		
19	4	34403010	Tirante M10 x 250		•	
19	4	34400910	Tirante M10 x 340			•
22	1	35315722	Isolante porta pulizia	•	•	•
23	1	35321371	Isolante porta bruciatore	•	•	•
24	1	36600800	Pompa UPS 25-50 6K Grundfos	•	•	•
27	2	36900700	Rubinetto a sfera 1/2"	•	•	•
28	1	36900880	Valvola automatica sfogo aria 1/2"	•	•	•
29	1	36901140	Valvola di ritegno 1/2" per manometro	•	•	•
30	1	36901210	Valvola ritegno 1"	•	•	•
31	1	37704630	Gruppo boiler 100 lt. completo	•	•	•
32	1	38411670	Tubazione mandata tra pompa e boiler	•	•	•
33	1	38412010	Tubazione ritorno boiler	•	•	•
34	1	38412000	Tubazione mandata	•	•	•
37	2	31211770	Staffa sostegno fianchi	•	•	•
40	1	37035870	Fianco destro	•	•	•
41	1	37035880	Fianco sinistro	•	•	•
42	1	37035890	Coperchio completo	•	•	•
43	1	37035910	Pannello anteriore completo	•	•	•
44	1	37036180	Porta completa	•	•	•
45	1	38514500	Cablaggio	•	•	•
47	1	31148630	Parete posteriore superiore	•	•	•
48	6	31000210	Molletta innesto piolini	•	•	•
49	4	34000640	Piolino per innesto	•	•	•
50	1	35008010	Tappo copriforo centralina	•	•	•
51	3	35008000	Manopola strumenti cruscotto	•	•	•
52	1	35008240	Cruscotto	•	•	•

POS.	Q.	CODICE	DESCRIZIONE	20	30	40
53	1	36100240	Commutatore	•	•	•
54	1	36400210	Termoidrometro	•	•	•
55	1	36401450	Termostato LS1 capillare 1500 110°	•	•	•
56	2	36401260	Termostato TR2 capillare 1500	•	•	•
57	1	36401230	Termostato TR2 capillare 1500	•	•	•
58	1	36401190	Termostato TR2 540496 capillare 1500	•	•	•
59	1	36400250	Termometro	•	•	•
61	1	32914310	Coperchio protezione cablaggio	•	•	•
62	1	32914340	Scatola di protezione cablaggio	•	•	•
63	1	35008190	Tappo copriforo	•	•	•
64	1	35008250	Coperchio cruscotto	•	•	•
65	1	36401750	Termostato regolazione	•	•	•
66	1	36200520	Relé	•	•	•
67	1	34300470	Molla bloccaggio cruscotto	•	•	•
68	4	34011990	Distanziale	•	•	•
69	1	38408460	Tubazione mandata boiler	•		
69	1	38411630	Tubazione mandata boiler		•	
69	1	38411640	Tubazione mandata boiler			•
70	1	31142750	Parete posteriore inferiore	•	•	•
71	1	31142150	Parete posteriore	•		
71	1	31148640	Parete posteriore		•	
71	1	31148650	Parete posteriore			•
72	2	36501910	Passacavo	•	•	•
73	3	36503631	Pressacavo doppio	•	•	•
74	1	31000260	Molletta per bulbi	•	•	•
75	2	36701910	Fermo di regolazione per manopola	•	•	•