

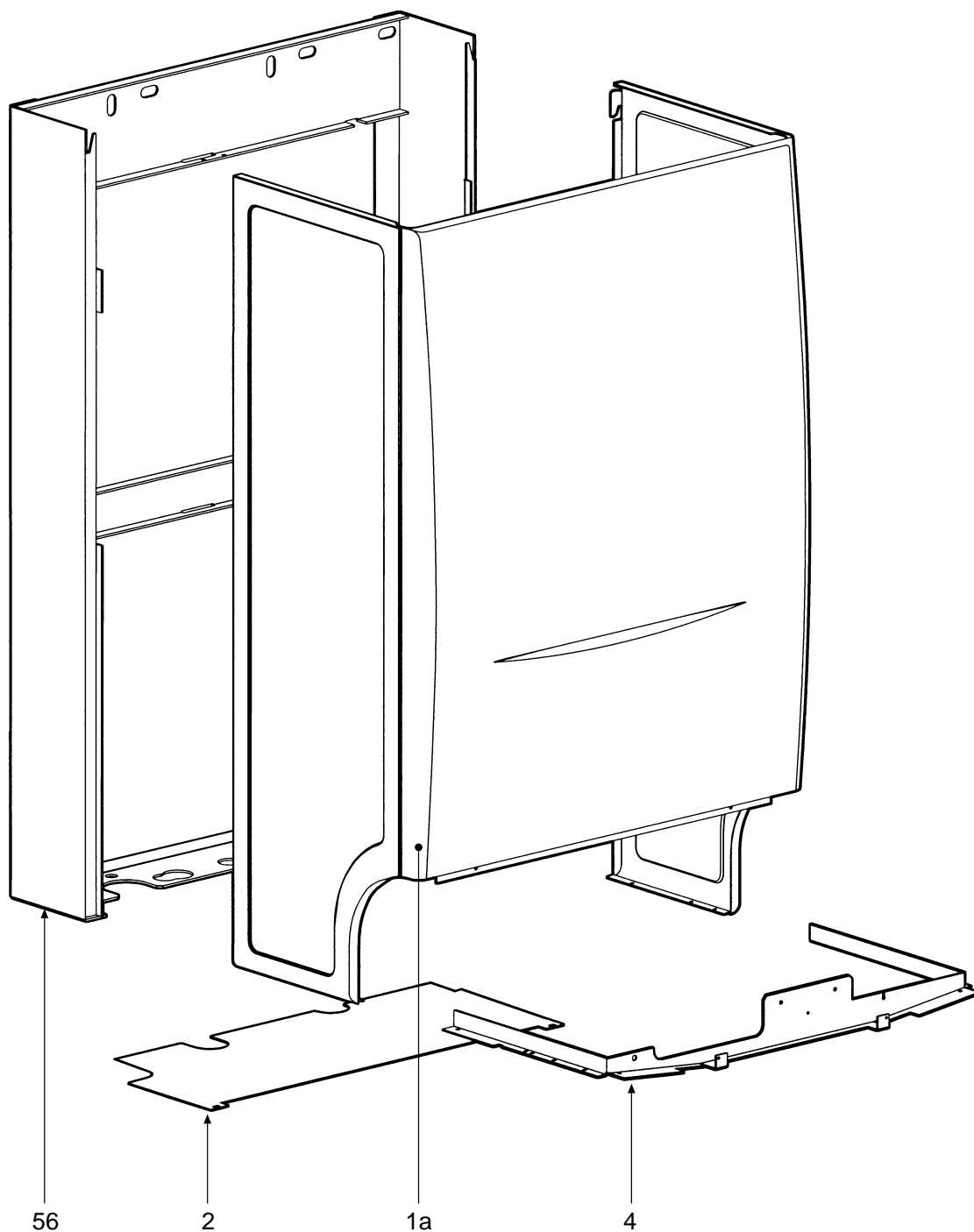
---

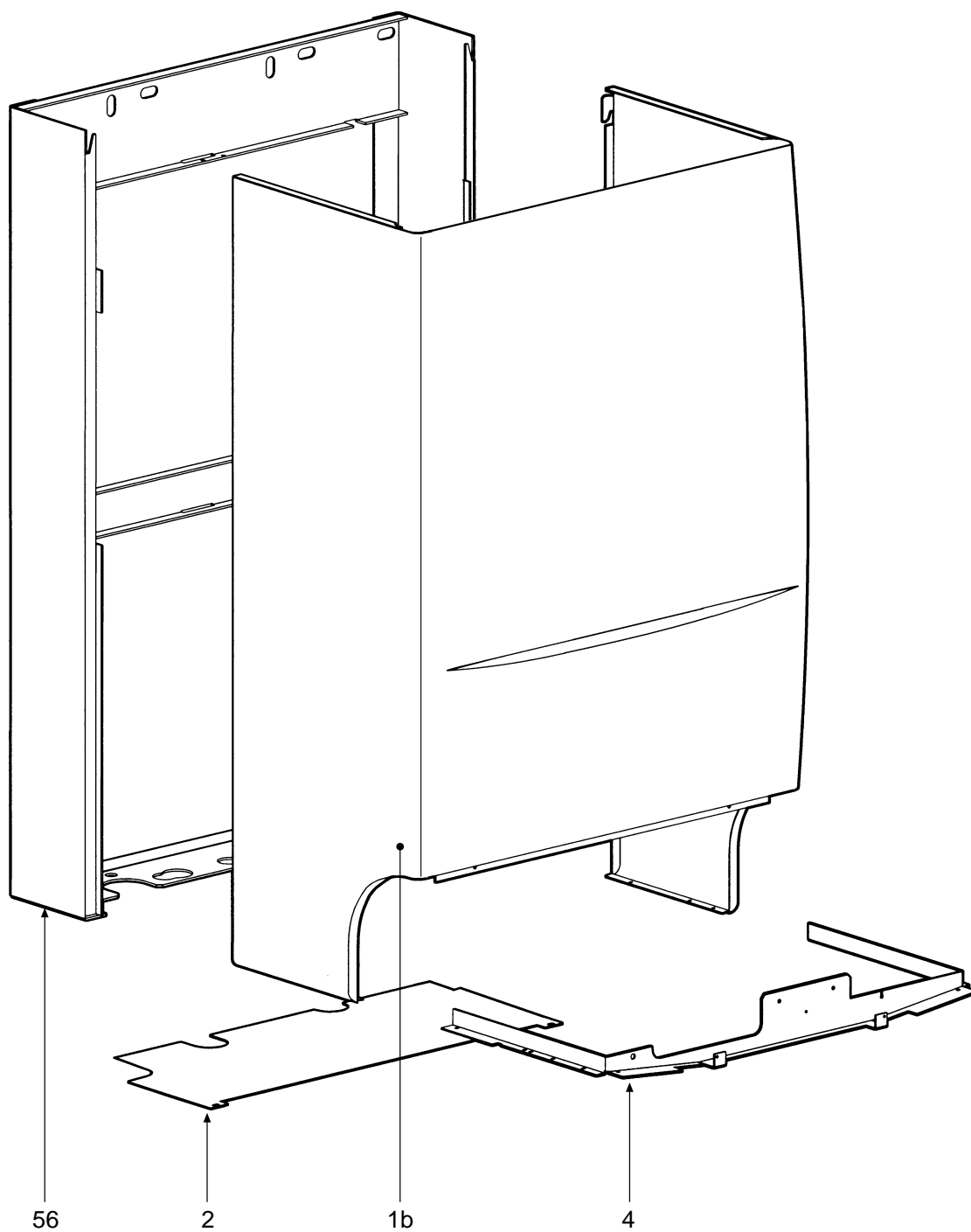
# Lista Pezzi di Ricambio

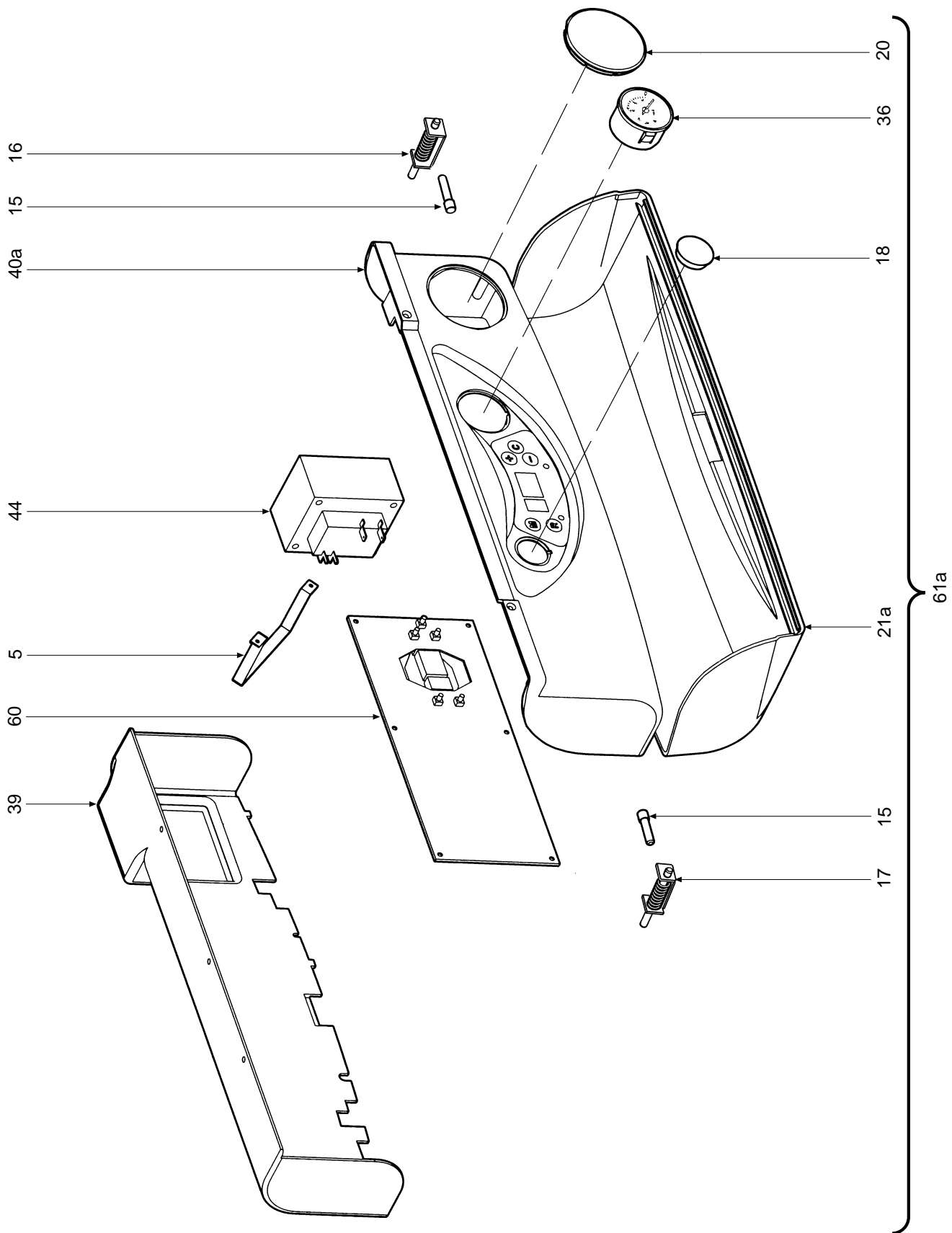
---

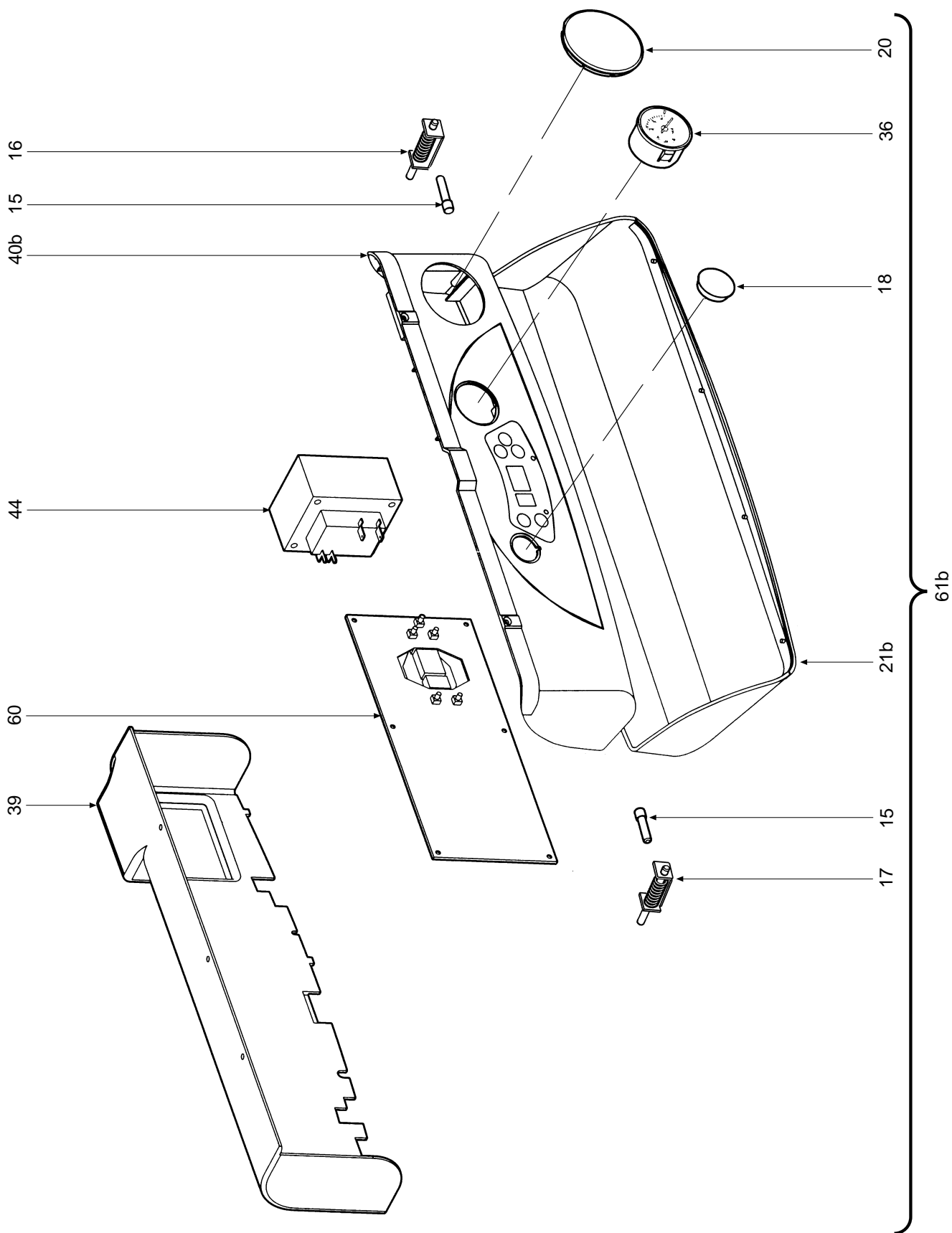
***ARENA 20-30 C***

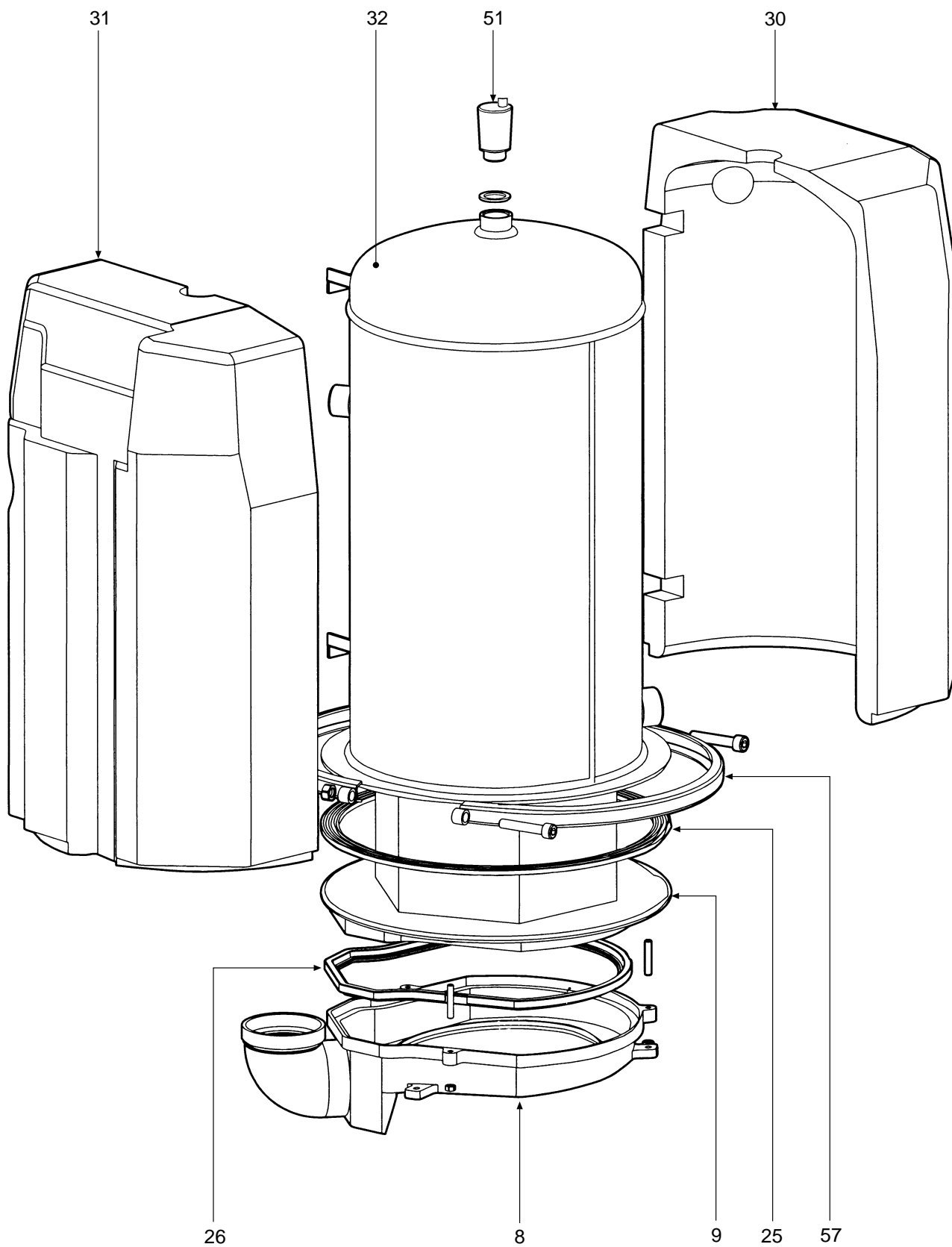
***ESADENS 30 C***

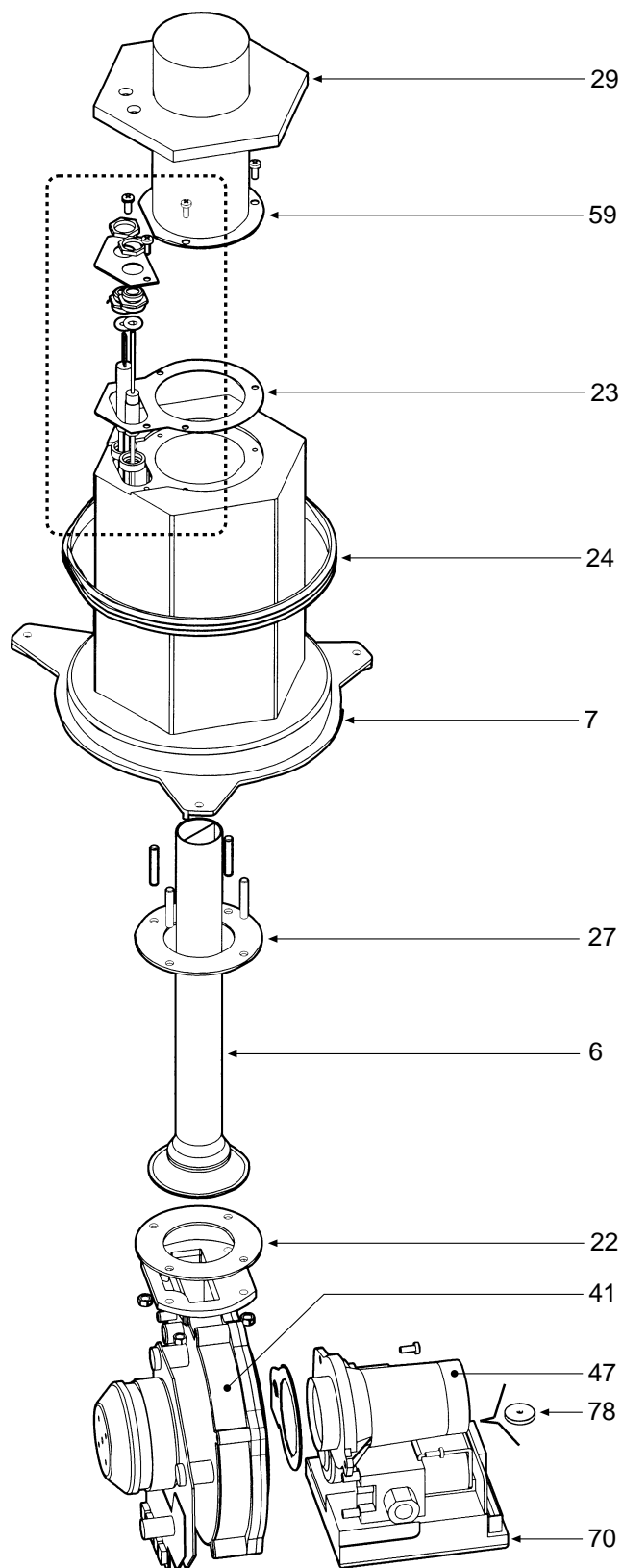


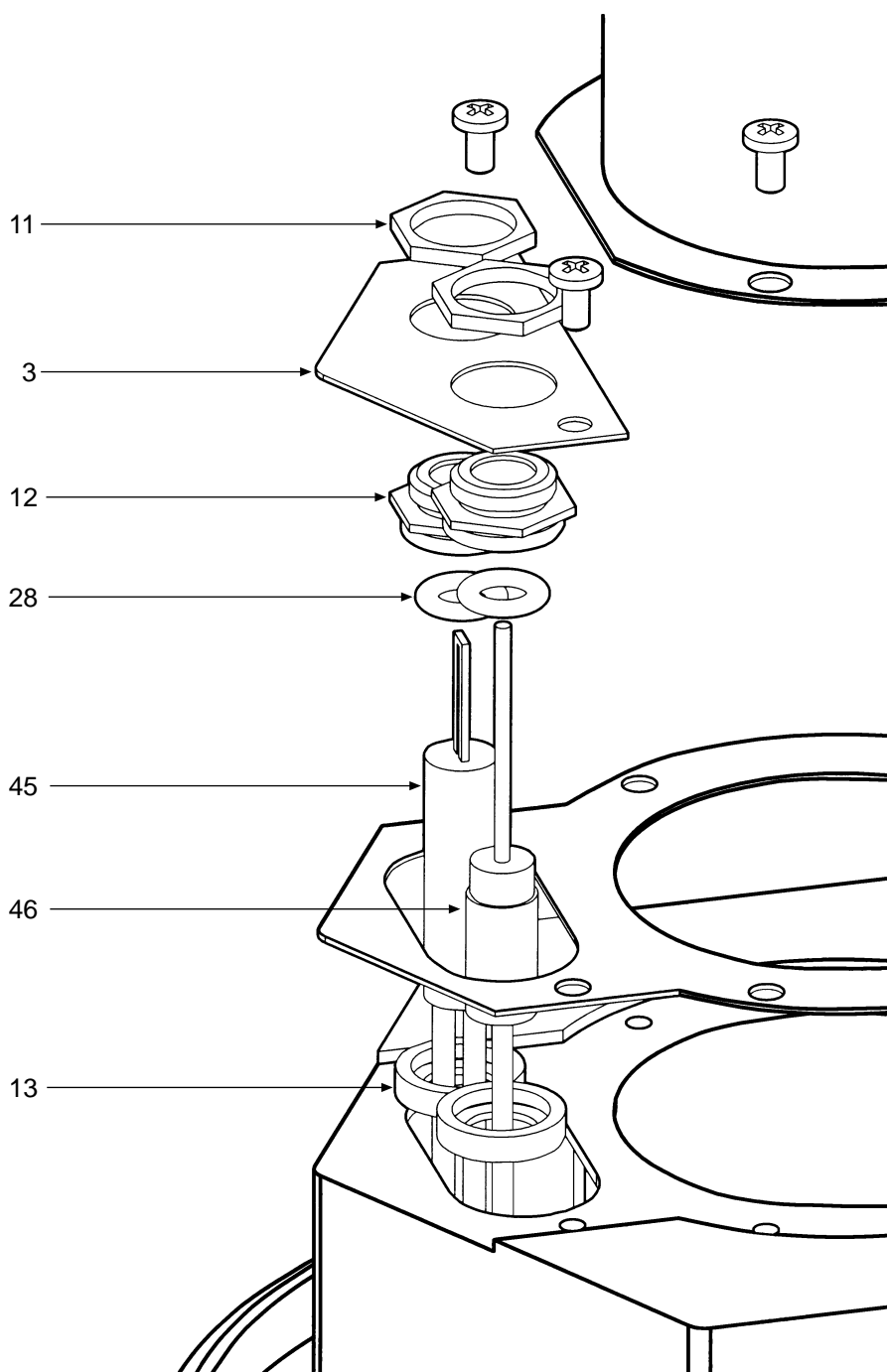




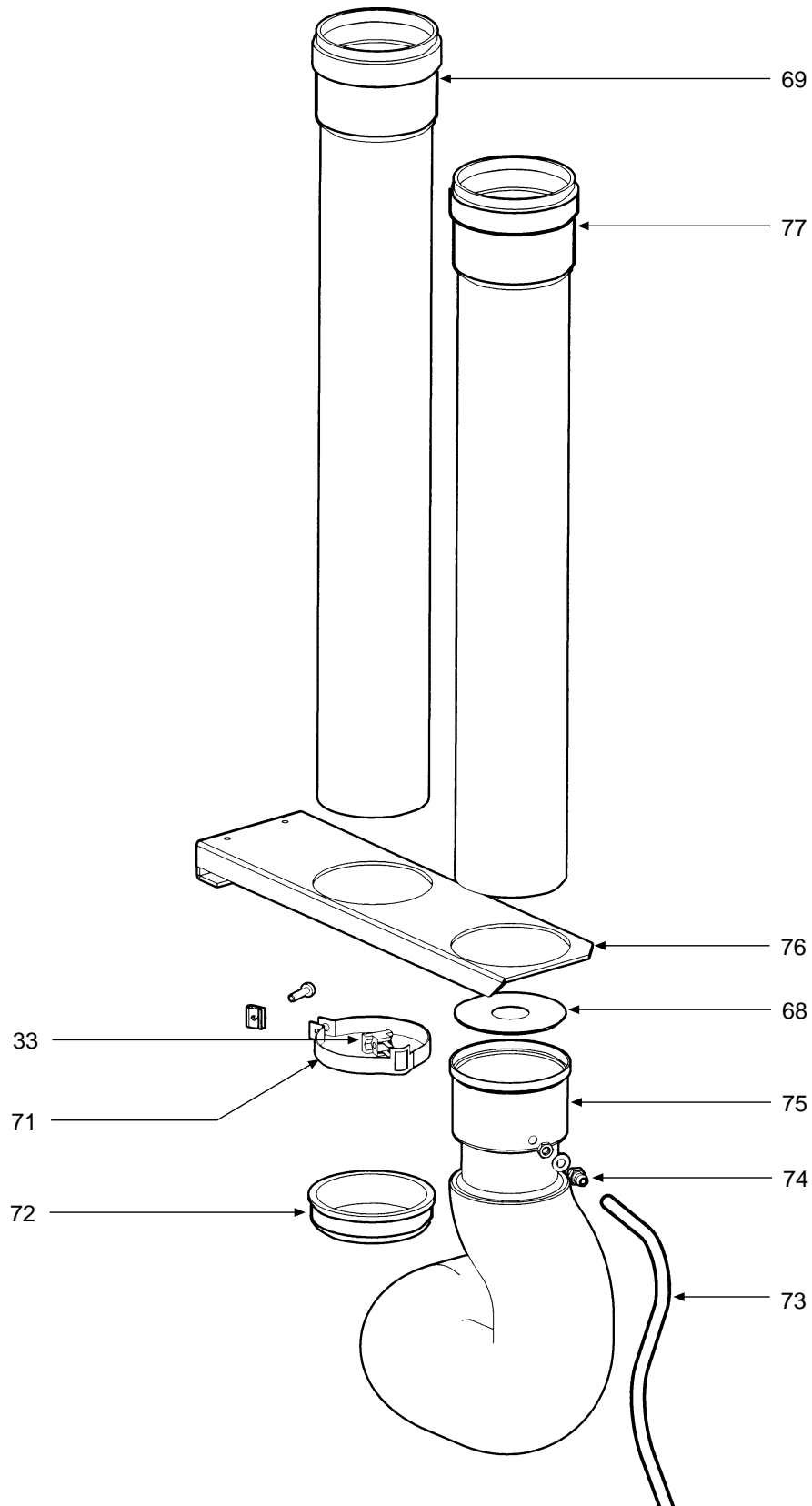


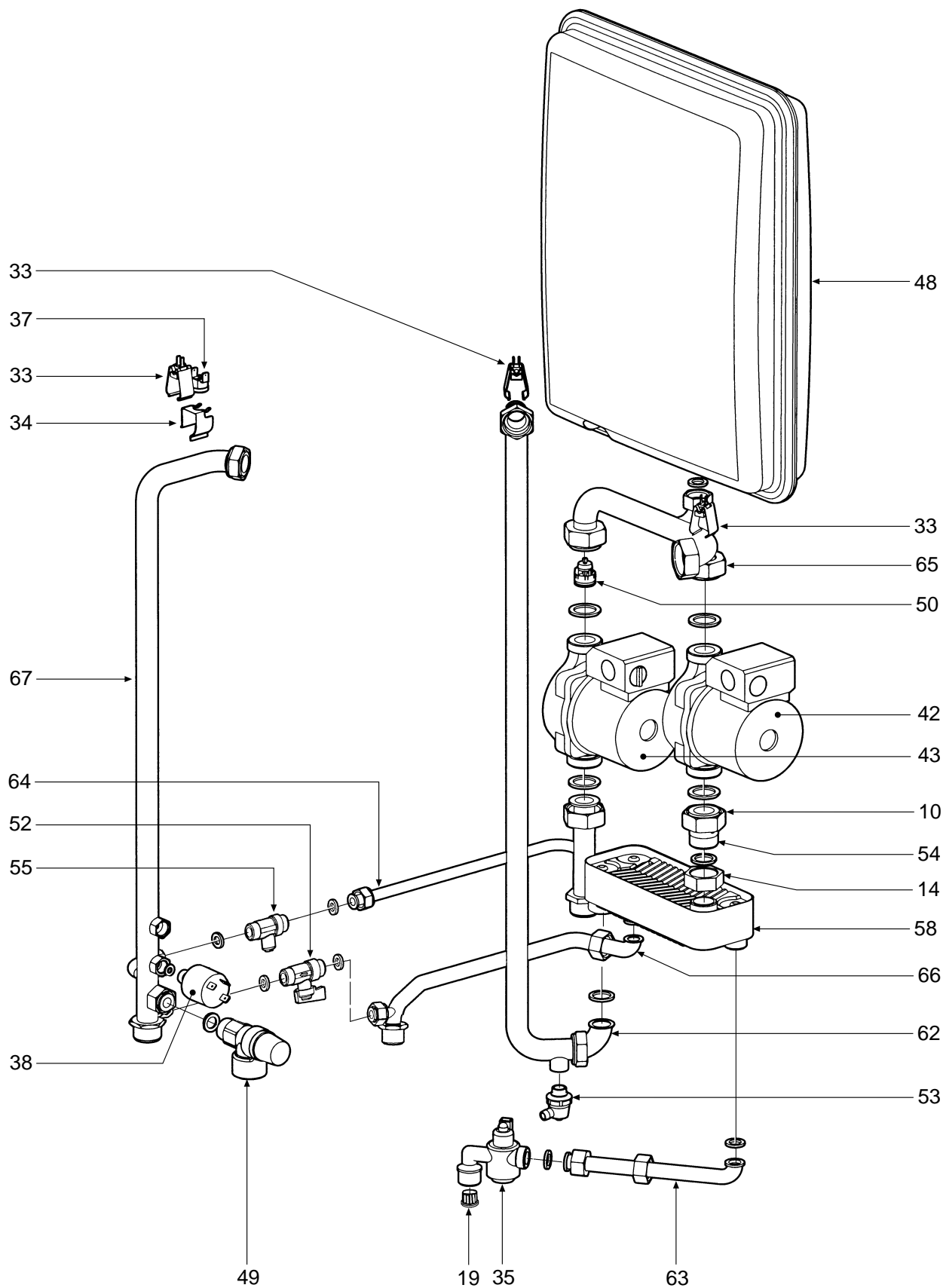












POS.	Q.	CODICE	DESCRIZIONE	Met.		GPL	
				20	30	20	30
1a	1	3114689/0	Mantello VRT "bianco" (Ferrolì)	•	•	•	•
1b	1	3114691/0	Mantello VRT "bianco" (Fer)		•		•
2	1	3114861/0	Griglia inferiore mantello VRT "bianco"	•	•	•	•
3	1	3121194/0	Staffa per elettrodi	•	•	•	•
4	1	3121197/0	Staffa supporto cablaggio	•	•	•	•
5	1	3121218/0	Staffa fissaggio trasformatore (Ferrolì)	•	•	•	•
6	1	3220316/0	Tube "Venturi"	•	•	•	•
7	1	3330153/0	Supporto bruciatore	•	•	•	•
8	1	3330154/0	Bacinella raccogli condensa	•	•	•	•
9	1	3330155/0	Corpo caldaia in alluminio	•	•	•	•
10	1	3401109/0	Girello 1"	•	•	•	•
11	2	3401149/0	Ghiera vetrino/elettrodo	•	•	•	•
12	2	3401153/0	Riduzione vetrino	•	•	•	•
13	2	3401154/0	Cappuccio vetrino	•	•	•	•
14	1	3401228/0	Dado 3/4"	•	•	•	•
15	2	3401212/0	Perno fissaggio cerniera	•	•	•	•
16	1	3410061/0	Cerniera destra cruscotto	•	•	•	•
17	1	3410062/0	Cerniera sinistra cruscotto	•	•	•	•
18	1	3500396/0	Tappo ABS Ø 25	•	•	•	•
19	1	3500748/0	Filtro acqua per attacco 1/2"	•	•	•	•
20	1	3500786/0	Tappo per orologio programmatore	•	•	•	•
21a	1	3500787/3	Cruscotto (Ferrolì)	•	•	•	•
21b	1	3500793/4	Cruscotto (Fer)		•		•
22	1	3510123/0	Guarnizione ventilatore-miscelatore	•	•	•	•
23	1	3510157/0	Guarnizione di tenuta	•	•	•	•
24	1	3510158/0	Guarnizione di tenuta	•	•	•	•
25	1	3510161/0	Guarnizione Øe 300 Øi 246 sp. 3	•	•	•	•
26	1	3510162/0	Guarnizione raccolta condensa	•	•	•	•
27	1	3510163/0	Guarnizione	•	•	•	•
28	2	3510164/0	Guarnizione OR 3037-111	•	•	•	•
29	1	3532134/0	Isolante "elettrodi"	•	•	•	•
30	1	3532135/0	Isolante destro (camicia)	•	•	•	•
31	1	3532136/0	Isolante sinistro (camicia)	•	•	•	•
32	1	3740320/0	Camicia d'acqua	•	•	•	•
33	3	3620049/0	Sonda di temperatura a contatto	•	•	•	•
34	1	3430039/2	Molla fissaggio termostato a contatto	•	•	•	•
35	1	3640018/0	Flussometro	•	•	•	•
36	1	3640022/0	Idrometro	•	•	•	•
37	1	3640010/0	Termostato di sicurezza	•	•	•	•
38	1	3640193/0	Pressostato acqua 1/4"	•	•	•	•
39	1	3650679/2	Scatola protezione cablaggio	•	•	•	•
40a	1	3500845/0	Cruscotto porta strumenti (Ferrolì)	•	•	•	•
40b	1	3500795/1	Cruscotto porta strumenti (Fer)		•		•
41	1	3660141/0	Ventilatore	•	•	•	•
42	1	3660144/0	Pompa WSC NYE40	•	•	•	•
43	1	3660145/0	Pompa WSC NYL40	•	•	•	•
44	1	3670259/0	Trasformatore	•	•	•	•
45	1	3670261/0	Accenditore "Norton"	•	•	•	•

POS.	Q.	CODICE	DESCRIZIONE	Met.		GPL	
				20	30	20	30
46	1	3670267/0	Elettrodo di rivelazione	•	•	•	•
47	1	3680278/0	Valvola gas Honeywell VK 4115 F	•	•	•	•
48	1	3680279/0	Vaso di espansione rettangolare 12 lt.	•	•	•	•
49	1	3690066/0	Valvola di sicurezza 1/2"	•	•	•	•
50	1	3690155/0	Valvola non ritorno	•	•	•	•
51	1	3690088/0	Valvola sfogo aria 1/2"	•	•	•	•
52	1	3690147/0	Rubinetto 3/8" con ritegno	•	•	•	•
53	1	3690163/0	Rubinetto di scarico 1/4"	•	•	•	•
54	1	3690186/0	Valvola non ritorno 3/4"	•	•	•	•
55	1	3690194/0	Rubinetto 3/8"	•	•	•	•
56	1	3710537/0	Telaio completo caldaia	•	•	•	•
57	2	3740328/0	Anello di tenuta	•	•	•	•
58	1	3740308/0	Scambiatore sanitario	•	•	•	•
59	1	3760814/0	Brucciato	•	•	•	•
60	1	3831912/0	Scheda DMF04 W7075C 1092	•	•	•	•
61a	1	3831964/0	Cablaggio completo (Ferrol)	•	•	•	•
61b	1	3831984/0	Cablaggio completo (Fer)		•		•
62	1	3841189/0	Tubazione scambiatore	•	•	•	•
63	1	3841190/0	Tubazione collegamento flussometro	•	•	•	•
64	1	3841273/0	Tubazione ritorno impianto	•	•	•	•
65	1	3841274/0	Tubazione collegamento pompe	•	•	•	•
66	1	3841185/0	Tubazione uscita acqua sanitaria	•	•	•	•
67	1	3841184/1	Tubazione mandata riscaldamento	•	•	•	•
68	1	3270077/0	Diaframma	•		•	
69	1	3500837/0	Tubo uscita fumi Ø 60x450	•	•	•	•
69	1	3270070/0	Tubo uscita fumi Ø 60x450 in alluminio	•	•	•	•
70	1	3650678/0	Centralina elettronica	•	•	•	•
71	1	3121199/0	Piastrina fissaggio termostato fumi	•	•	•	•
72	1	3510165/0	Manicotto Øi 53	•	•	•	•
73	1	3650657/0	Tubetto Øi 4 Lg. 300 trasparente	•	•	•	•
74	1	3401106/0	Presenza pressione per bobina modulante	•	•	•	•
75	1	3510159/0	Raccordo	•	•	•	•
76	1	3121195/0	Staffa bloccaggio tubazione	•	•	•	•
77	1	3500836/0	Tubo aspirazione aria Ø 60x400	•	•	•	•
77	1	3270071/0	Tubo aspirazione aria Ø 60x400 in alluminio	•	•	•	•
78	1	3401227/0	Diaframma Øe 16 Øi 4,8			•	•