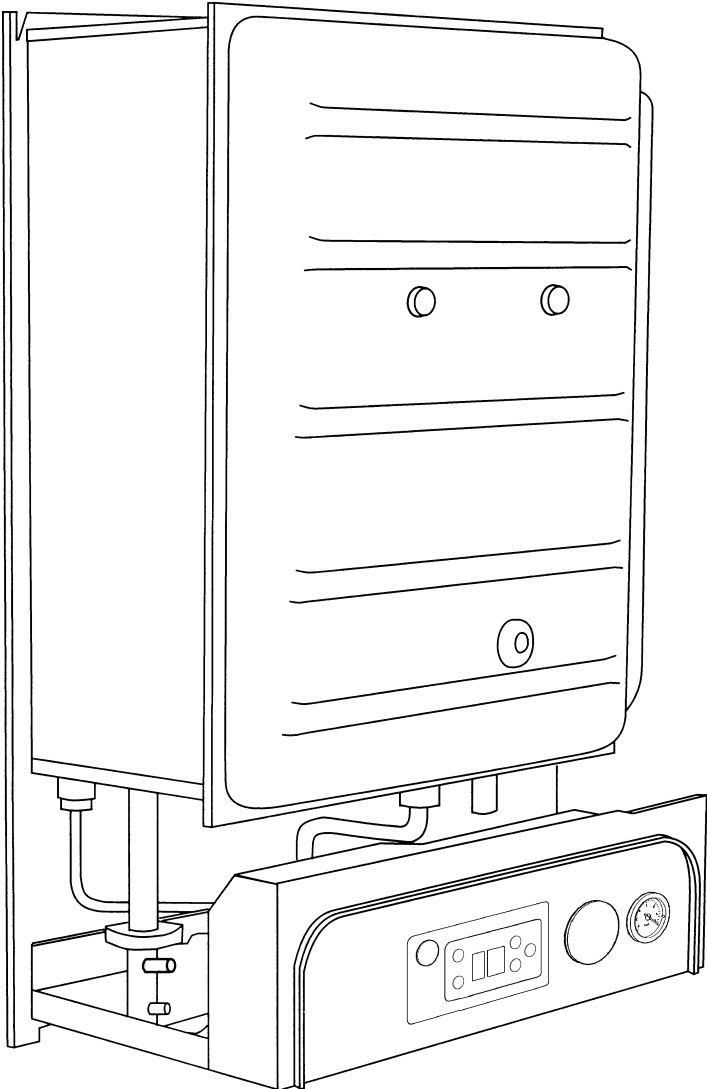
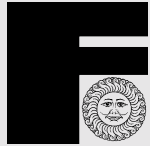


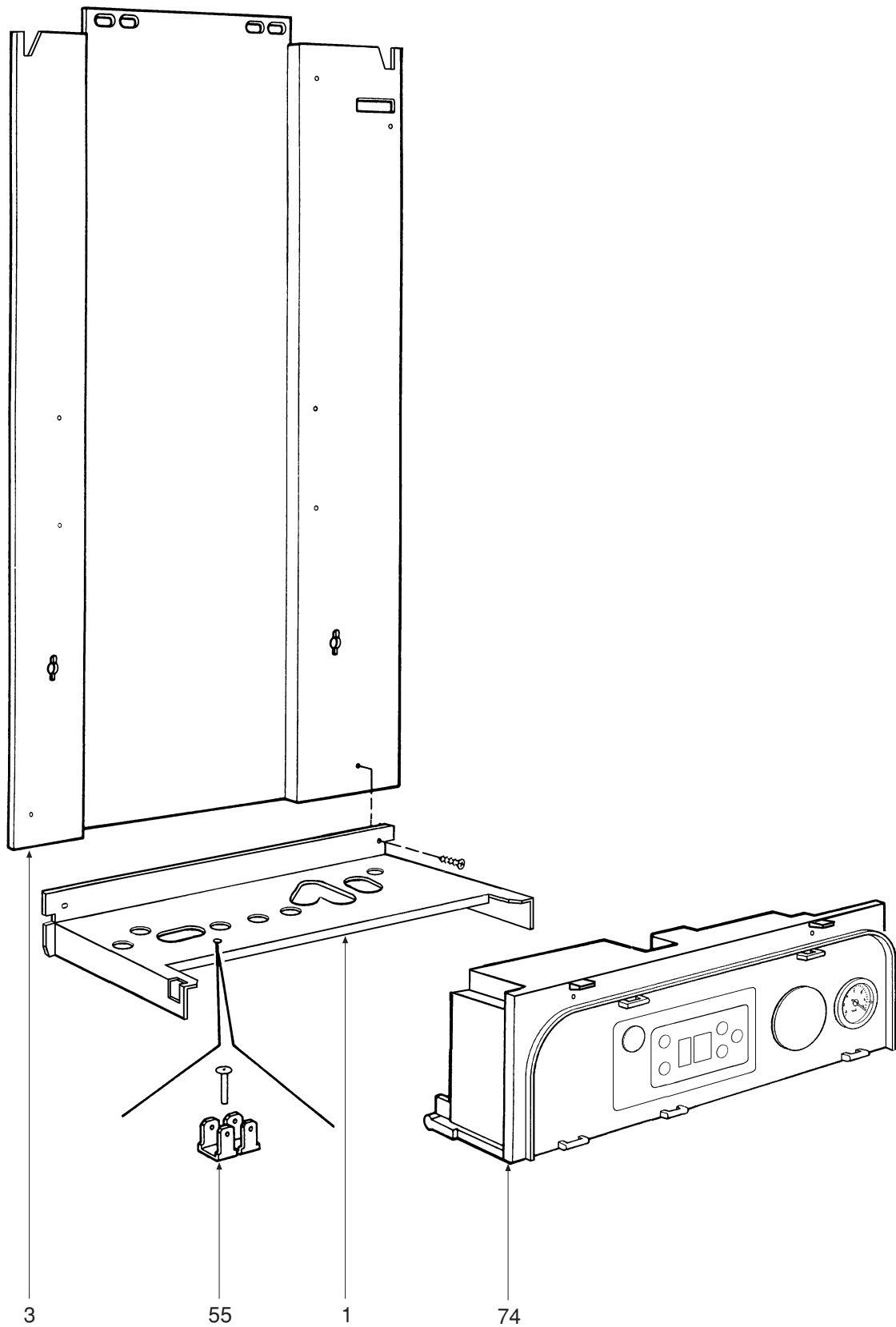


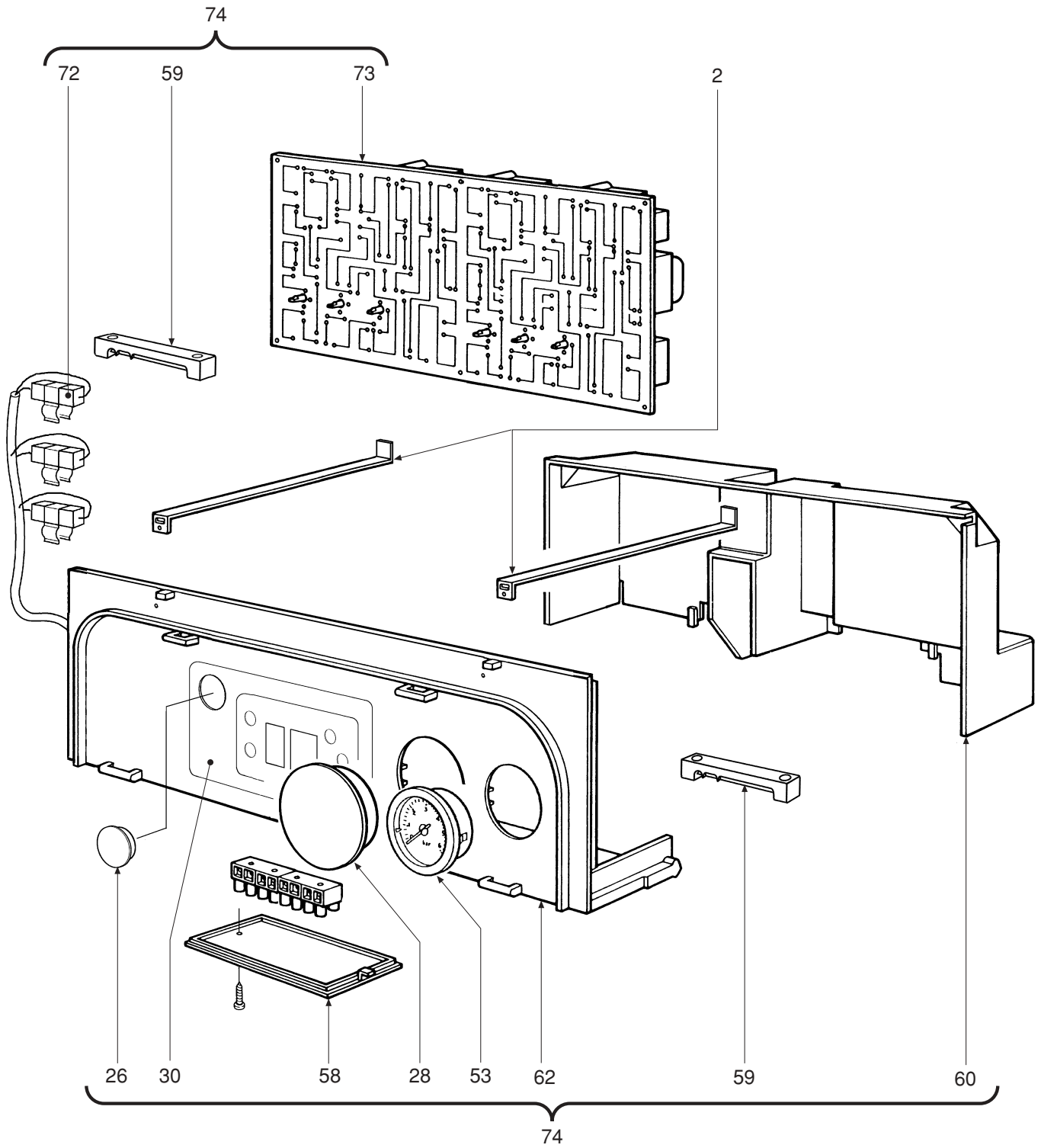
# DOMINA INSERT F 24 E

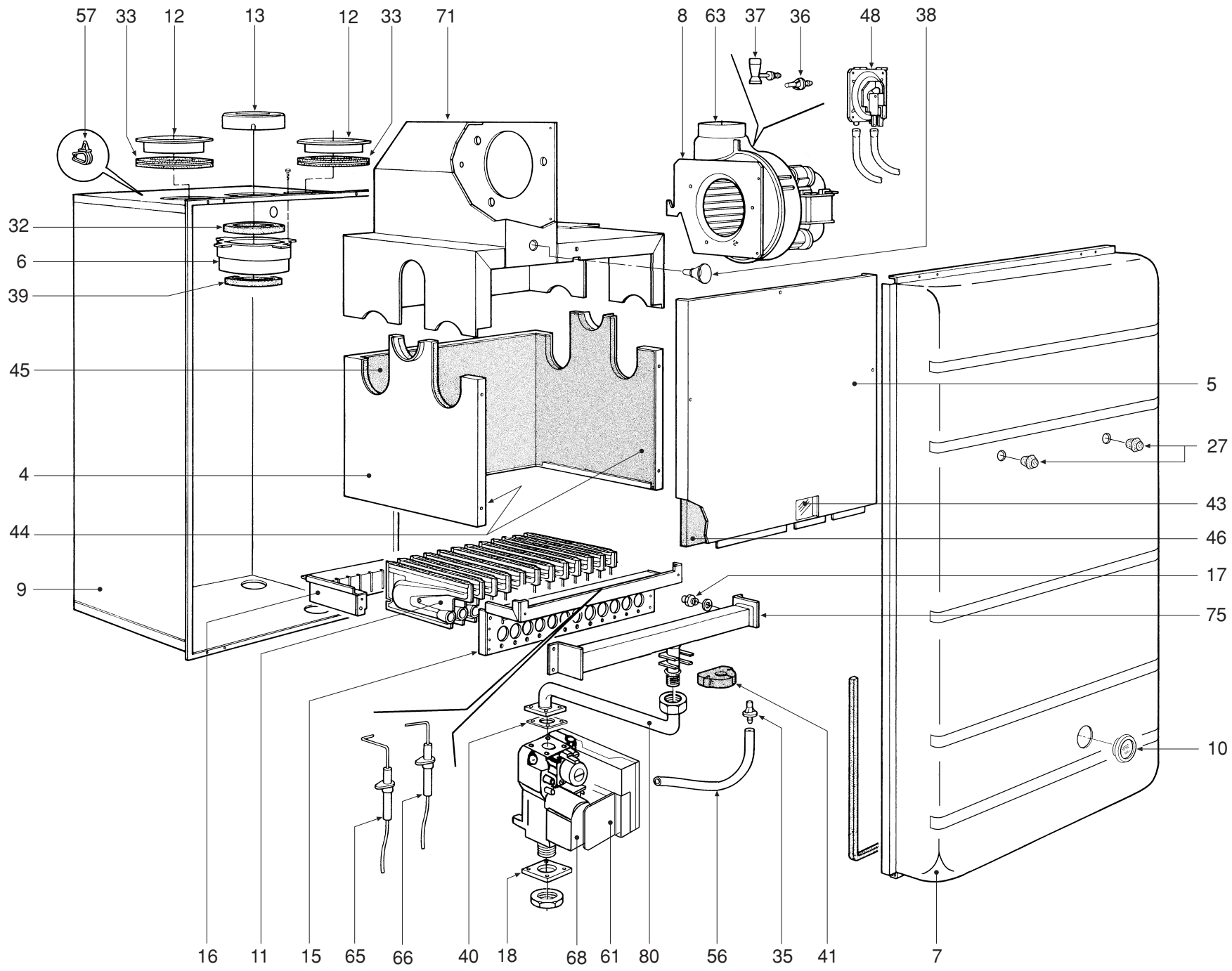
- LISTA PEZZI DI RICAMBIO
- SPARE PART LIST
- ERSATZSTEILE
- LIJST ONDERDELEN
- LISTE PIECES DETACHES
- LISTA PIEZAS DE REPUESTO



CODICE	EDIZIONE	MERCATO	VISTO
30R0331/1	02 - 02	IT	



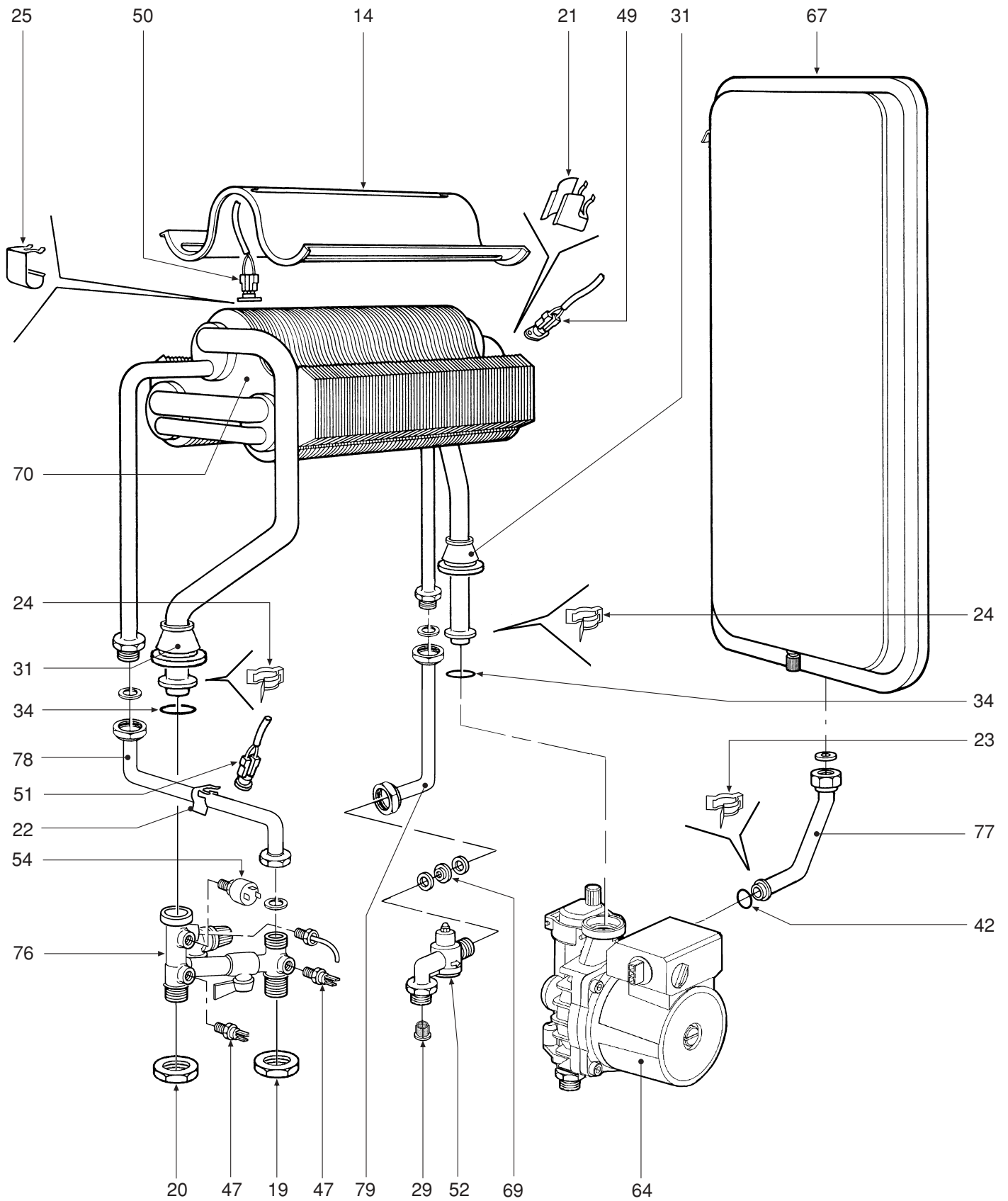




**FERROLI**

**GRUPPO GAS**

**02.02**



POS.	CODICE	DESCRIZIONE	Met.	G.P.L.
1	31211400	Fondo telaio caldaia	1	1
2	31211410	Staffa fissaggio scatola elettrica	2	2
3	31211580	Telaio sostegno caldaia	1	1
4	32002240	Camera di combustione	1	1
5	32002250	Pannello chiusura camera combustione	1	1
6	32117090	Raccordo collegamento tra ventilatore e coperchio	1	1
7	32117100	Pannello chiusura camera stagna	1	1
8	32117330	Piastra porta ventilatore	1	1
9	32118060	Camera stagna	1	1
10	32202750	Oblò spia	1	1
11	32202760	Rampa Polidoro	12	12
12	32700440	Tappo aspirazione aria Ø 100 alluminio	2	2
13	32700600	Diaframma "fumi" Ø 45	1	1
13	32700610	Diaframma "fumi" Ø 47	1	1
13	32700620	Diaframma "fumi" Ø 50	1	1
14	32913020	Deflettore fumi	1	1
15	32914170	Semiguscio anteriore cassetto	1	1
16	32914180	Semiguscio posteriore cassetto	1	1
17	34009651	Ugello foro Ø 0,77 (G.P.L.)		12
17	34009741	Ugello foro Ø 1,30 (Metano)	12	
18	34011910	Flangia per valvola gas	1	1
19	34012090	Ghiera 1/2"	4	4
20	34012100	Ghiera 3/4"	1	1
21	34300392	Molla fissaggio termostato a contatto	1	1
22	34300430	Molla fissaggio termostato a contatto	1	1
23	34300450	Molletta per connessione Ø 10	1	1
24	34300460	Molletta per connessione Ø 18	2	2
25	34300510	Molla fissaggio termostato sicurezza	1	1
26	35004550	Tappo ABS "grigio"	1	1
27	35006150	Tappo	2	2
28	35007420	Tappo per orologio programmatore	1	1
29	35007480	Filtro acqua per attacco 1/2"	1	1
30	35008530	Mascherina adesiva	1	1
31	35100970	Guarnizione tronco-conica	2	2
32	35100980	Guarnizione per tubo Ø 80	1	1
33	35101000	Guarnizione per tubo Ø 80 (asp. aria)	2	2
34	35101120	Guarnizione OR Øi 17x4,5	2	2
35	35101150	Presa di pressione "aria"	1	1
36	35101310	Presa di pressione "aria-ventilatore"	1	1
37	35101320	Presa di pressione "Venturi"	1	1
38	35101430	Presa prelievo fumi	1	1
39	35101450	Guarnizione per tubo Ø 56	1	1
40	35101560	Guarnizione 32x32x2	1	1
41	35101840	Guarnizione di tenuta	1	1
42	35101850	Guarnizione OR Øi 9x4	1	1
43	35315250	Vetrino spia	1	1
44	35320590	Isolante fiancate camera combustione	2	2
45	35320600	Isolante posteriore camera combustione	1	1

POS.	CODICE	DESCRIZIONE	Met.	G.P.L.
46	35320610	Isolante pannello camera combustione	1	1
47	36200500	Sonda di temperatura ad immersione	2	2
48	36400060	Pressostato differenziale aria	1	1
49	36400090	Termostato contatti argento 88° senza flangia	1	1
50	36400100	Termostato contatti oro 100° senza flangia	1	1
51	36400140	Termostato contatti oro 6-14° senza flangia	1	1
52	36400180	Flussometro	1	1
53	36400190	Idrometro	1	1
54	36401930	Pressostato acqua 1/4"	1	1
55	36505720	Rivetto di massa a 4 linguette	1	1
56	36506220	Tubetto Øi 4 Lg. 230 trasparente	1	1
57	36506310	Passacavo ad incastro	2	2
58	36506340	Coperchietto per scatola	1	1
59	36506510	Bloccacavo	3	3
60	36506650	Coperchio per scatola	1	1
61	36506680	Centralina per valvola gas	1	1
62	36506800	Scatola elettrica	1	1
63	36601320	Ventilatore	1	1
64	36601500	Pompa WILO	1	1
65	36702470	Elettrodo di rivelazione	1	1
66	36702581	Elettrodo d'accensione	1	1
67	36802640	Vaso di espansione rettangolare 7 lt.	1	1
68	36802720	Valvola gas Honeywell VK 4105 G	1	1
69	36901030	Regolatore di portata 10 lt.	1	1
70	37403350	Pacco lamellare completo	1	1
71	37515140	Camera fumo completa	1	1
72	38318852	Riscaldatori cablati (antigelo)	1	1
73	38318981	Scheda elettronica	1	1
74	38319110	Cablaggio completo	1	1
75	38408990	Collettore gas 12 rampe	1	1
76	38410450	Gruppo acqua	1	1
77	38410602	Tubazione collegamento vaso espansione	1	1
78	38410930	Tubazione mandata sanitario	1	1
79	38410940	Tubazione collegamento flussometro	1	1
80	38414160	Tubazione tra valvola gas e collettore	1	1