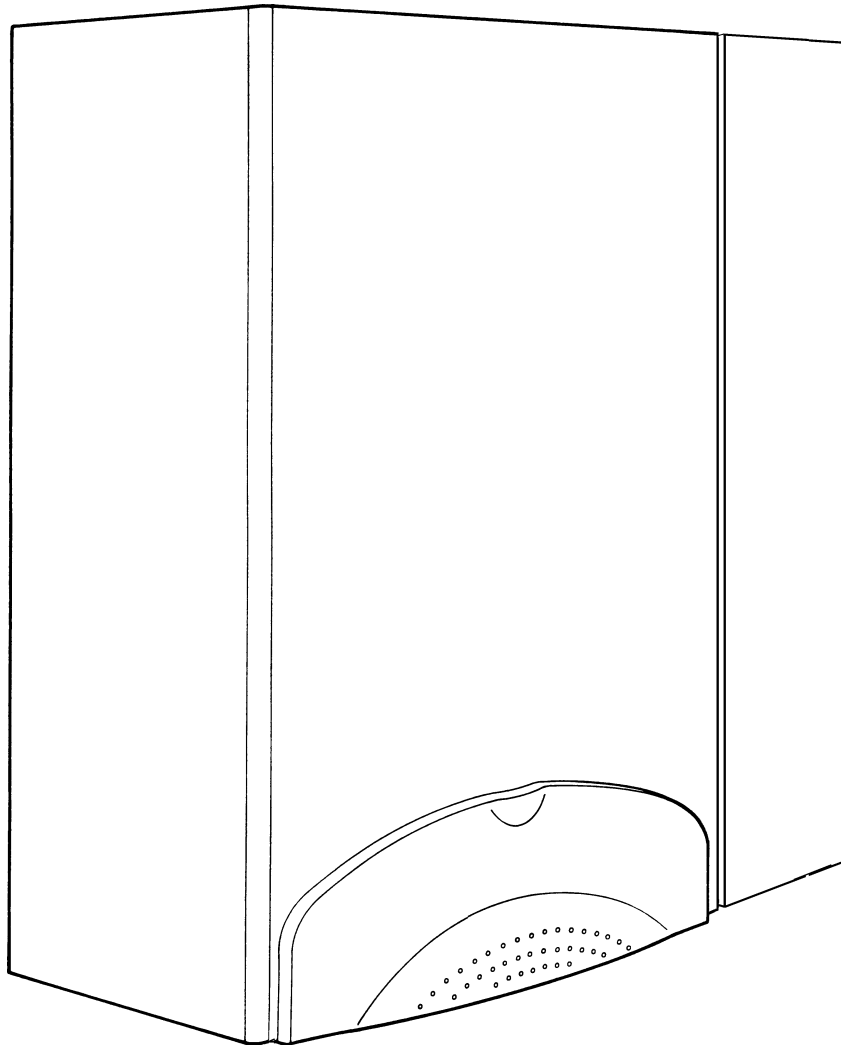




DOMINA OASI C 24 E

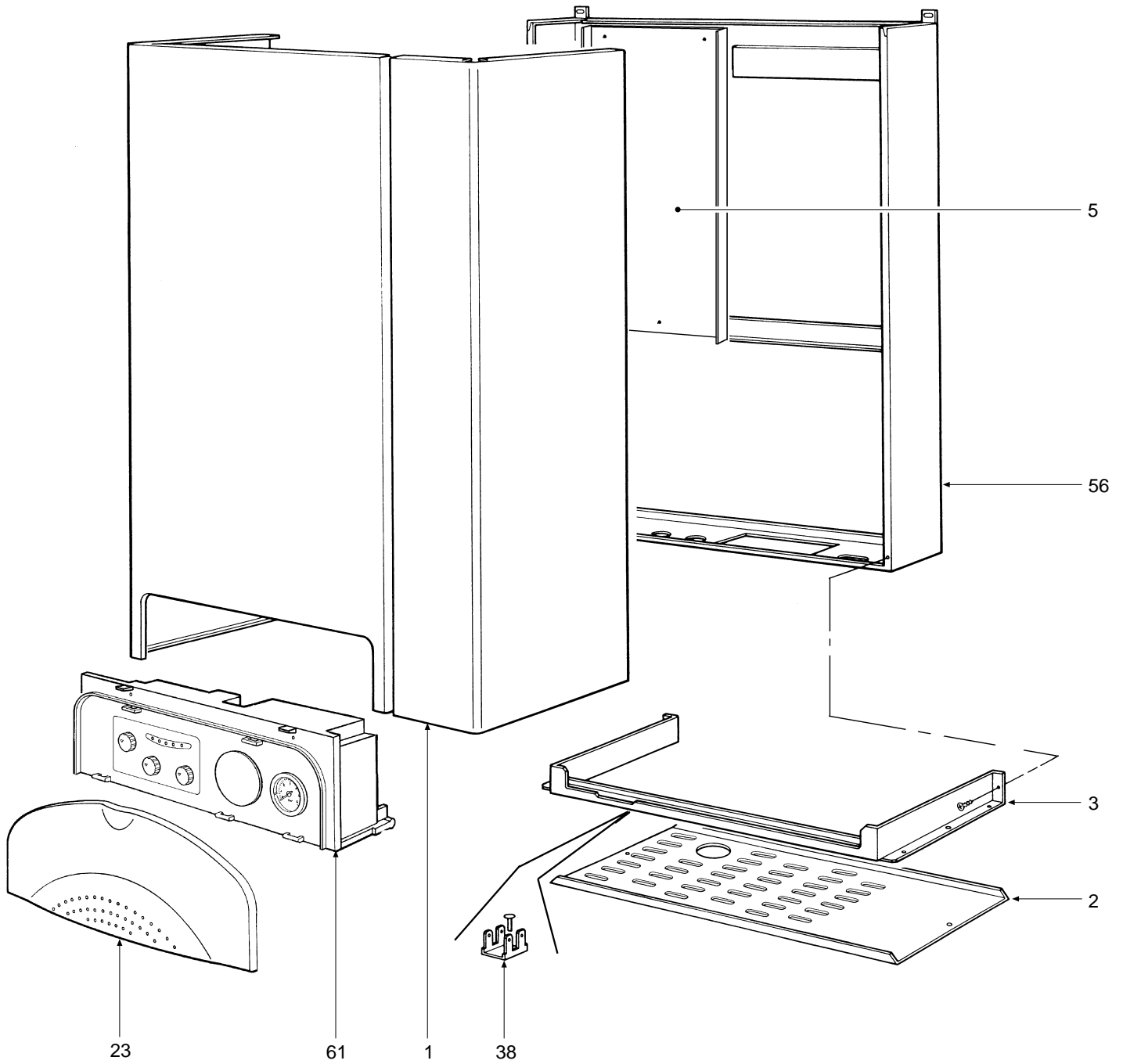


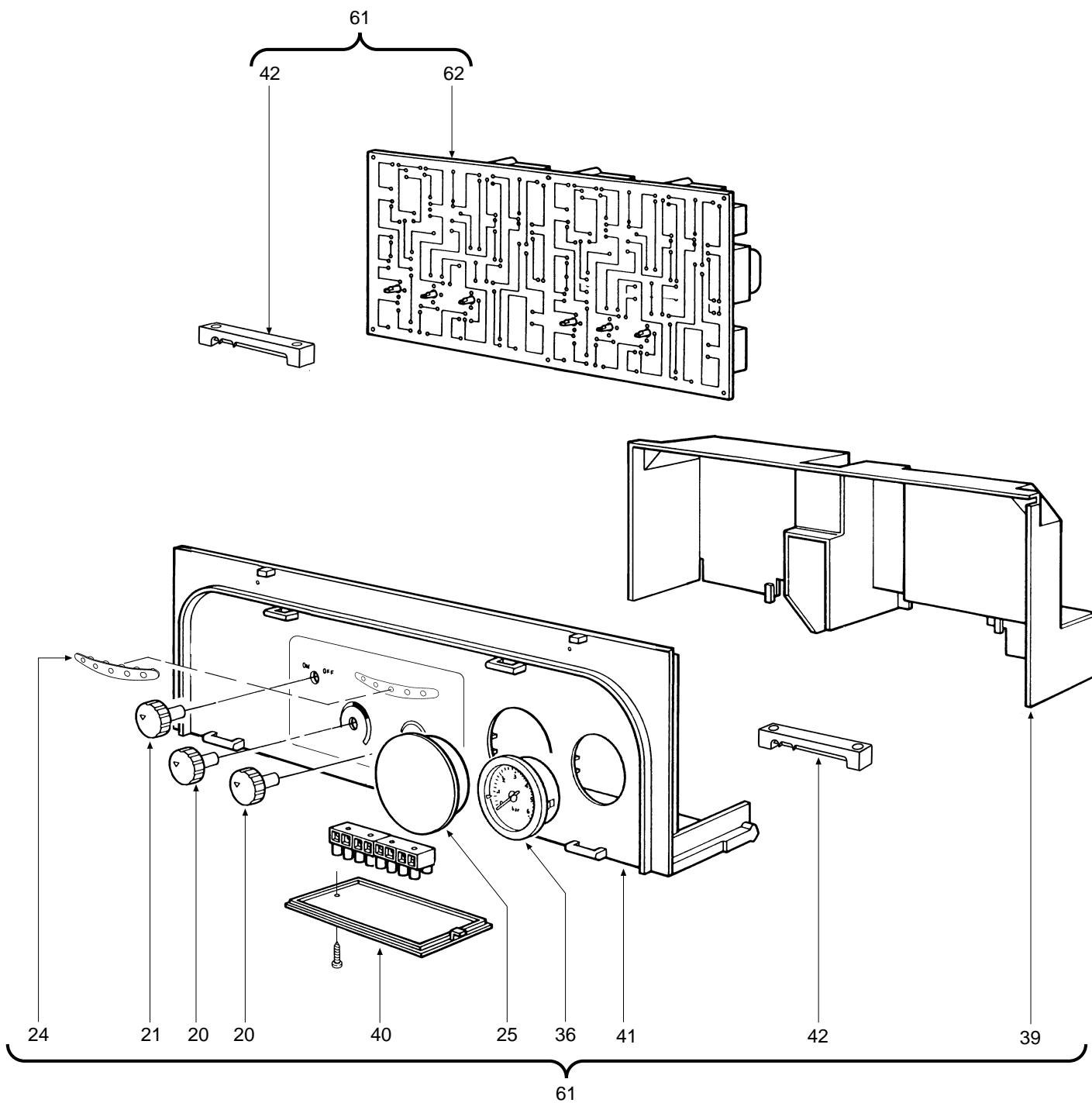
- LISTA PEZZI DI RICAMBIO
- SPARE PART LIST
- ERSATZSTEILE
- LISTE PIECES DETACHES
- LISTA PIEZAS DE REPUESTO

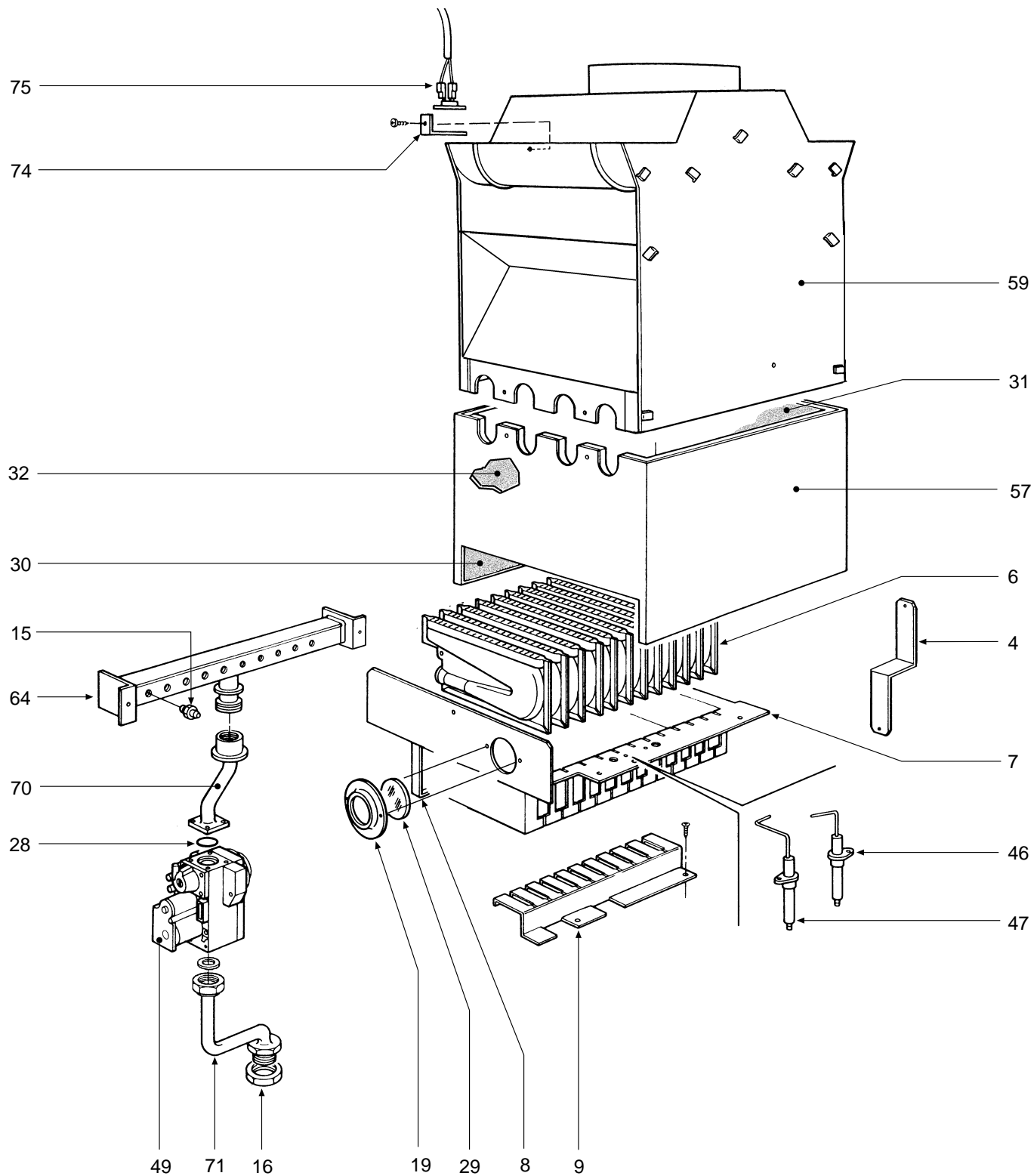


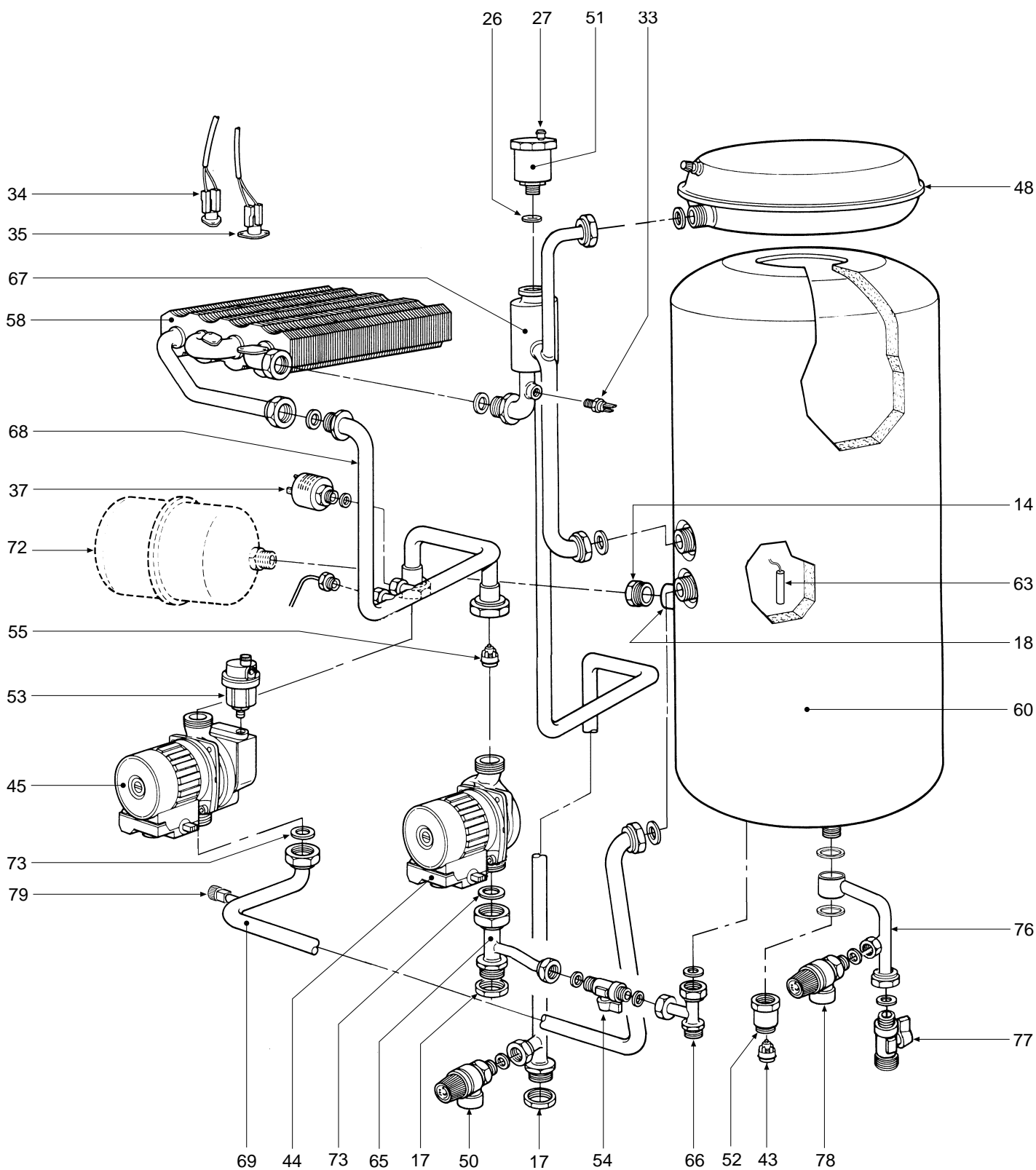
Appr. nr. B98.04 A - CE 0461 AT 0358

CODICE	EDIZIONE	MERCATO	VISTO
30R0266/1	09 - 00	IT - ES









POS.	Q.	CODICE	DESCRIZIONE	Met.	G.P.L.
1	1	3114212/0	Mantello VRT "bianco"	•	•
2	1	3114229/0	Lamiera inferiore mantello VRT "bianco"	•	•
3	1	3121093/0	Staffa supporto cablaggio VRT "bianco"	•	•
4	1	3121219/0	Staffa supporto scatola elettrica	•	•
5	1	3121082/0	Fondo telaio caldaia	•	•
6	12	3220276/0	Rampa Polidoro	•	•
7	1	3291337/0	Cassetto porta bruciatori "destra"	•	•
8	1	3291338/0	Cassetto porta bruciatori "sinistra"	•	•
9	1	3291347/0	Griglia per interaccensione	•	•
10	5	3370023/0	Guarnizione Øe 24	•	•
11	1	3370038/2	Guarnizione Øe 11 Øi 6	•	•
12	4	3370040/1	Guarnizione 1/2"	•	•
13	2	3370053/0	Guarnizione Øe 14,5	•	•
14	1	3400881/0	Tappo maschio 1/2"	•	•
15	12	3400935/1	Ugello foro Ø 1,25 Metano	•	
15	12	3400965/1	Ugello foro Ø 0,77 G.P.L.		•
16	1	3401209/0	Ghiera 1/2"	•	•
17	2	3401210/0	Ghiera 3/4"	•	•
18	1	3401184/0	Manicotto 1/2"	•	•
19	1	3410043/1	Cornice per vetrino oblò	•	•
20	2	3500721/0	Manopola per potenziometro	•	•
21	1	3500722/0	Manopola selettore	•	•
23	1	3500729/0	Cruscotto	•	•
24	1	3532130/0	Vetrino	•	•
25	1	3500742/0	Tappo copriforo centralina	•	•
26	1	3510050/0	Guarnizione OR 3087	•	•
27	2	3510053/0	Guarnizione OR 2037	•	•
28	2	3510059/0	Guarnizione con guida Ø 27,5	•	•
29	1	3531524/0	Vetrino per oblò Ø 30	•	•
30	2	3532101/0	Isolante fiancate camera combustione	•	•
31	1	3532102/0	Isolante posteriore camera combustione	•	•
32	1	3532103/0	Isolante anteriore camera combustione	•	•
33	1	3620050/0	Sonda di temperatura ad immersione	•	•
34	1	3640128/0	Termostato di limite	•	•
35	1	3640170/0	Termostato di sicurezza	•	•
36	1	3640019/0	Idrometro	•	•
37	1	3640193/0	Pressostato acqua 1/4"	•	•
38	1	3650572/0	Rivetto di massa a 4 linguette	•	•
39	1	3650665/0	Coperchio per scatola	•	•
40	1	3650634/0	Coperchietto per scatola	•	•
41	1	3650664/0	Scatola elettrica	•	•
42	2	3650651/0	Bloccacavo	•	•
43	1	3690009/0	Valvola non ritorno	•	•
44	1	3660135/0	Pompa MYL 30-15CLH 6K	•	•
45	1	3660136/0	Pompa DYL 30-15CLH 6K	•	•
46	1	3670247/0	Elettrodo di rivelazione	•	•
47	1	3670258/1	Elettrodo d'accensione - rivelazione	•	•
48	1	3680159/0	Vaso espansione circolare 6 lt.	•	•

POS.	Q.	CODICE	DESCRIZIONE	Met.	G.P.L.
49	1	3680272/0	Valvola gas Honeywell VK 4105 G	•	•
50	1	3690066/0	Valvola di sicurezza 1/2"	•	•
51	1	3690088/0	Valvola automatica sfogo aria 1/2"	•	•
52	1	3401222/0	Prolunga 1/2"	•	•
53	1	3690145/0	Valvola aria 3/8"	•	•
54	1	3690147/0	Rubinetto 3/8" con ritegno	•	•
55	2	3690155/0	Valvola non ritorno	•	•
56	1	3710491/0	Telaio completo caldaia	•	•
57	1	3740277/0	Camera combustione completa	•	•
58	1	3740282/0	Pacco lamellare completo	•	•
59	1	3751535/0	Antirefouleur completo	•	•
60	1	3770462/0	Boiler completo 55 Lt.	•	•
61	1	3831934/0	Cablaggio completo	•	•
62	1	3650686/0	Scheda elettronica completa	•	•
63	1	3831933/0	Sonda di temperatura a contatto	•	•
64	1	3840899/0	Collettore gas 12 rampe	•	•
65	1	3841390/0	Tubazione tra pompa e ritorno impianto	•	•
66	1	3841391/0	Tubazione mandata sanitario	•	•
67	1	3840925/0	Tubazione mandata tra pacco e bollitore	•	•
68	1	3840926/0	Tubazione tra pacco e pompa	•	•
69	1	3840927/0	Tubazione ritorno bollitore-pompa	•	•
70	1	3840928/0	Tubazione tra valvola gas e collettore	•	•
71	1	3841122/0	Tubazione entrata gas	•	•
72	1	3940972/0	Vaso di espansione circolare 2 lt.	•	•
73	4	3510138/1	Guarnizione Øe 30 Øi 20 sp. 2	•	•
74	1	3120640/3	Piastrina fissaggio termostato fumi	•	•
75	1	3640004/0	Termostato fumi	•	•
76	1	3841389/0	Tubazione tra boiler e ricircolatore	•	•
77	1	3690070/0	Rubinetto a sfera 1/2"	•	•
78	1	3690011/0	Valvola di sicurezza 1/2"	•	•
79	1	3690021/0	Valvola sfogo aria 1/4"	•	•