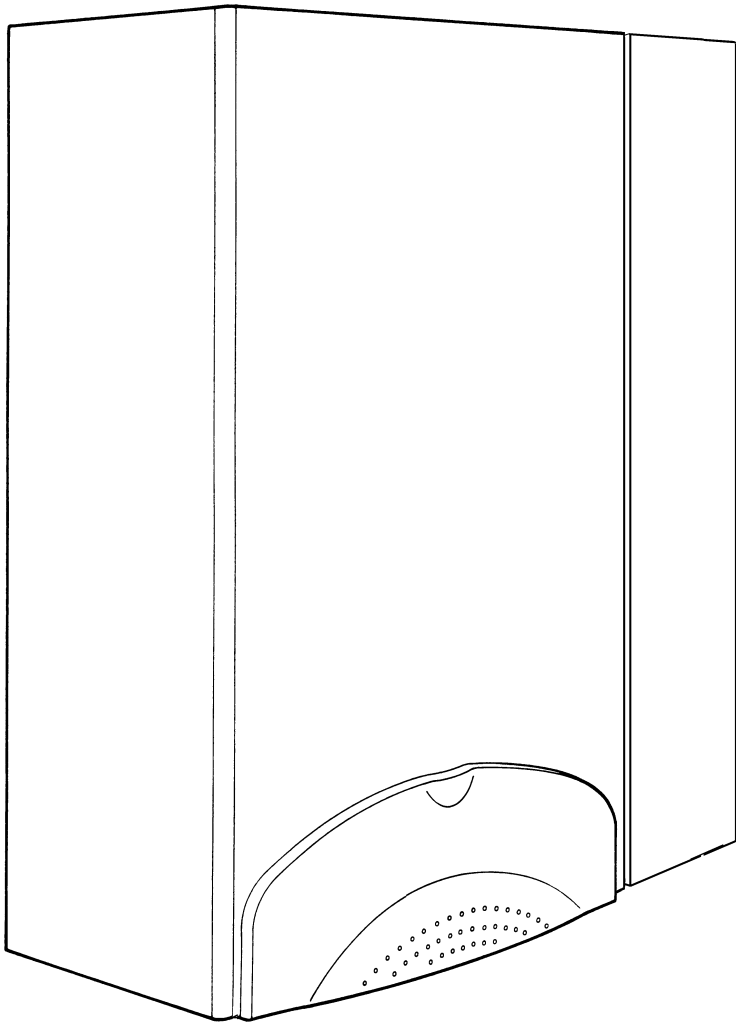
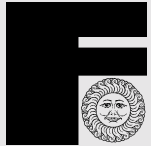




DOMINA OASI F 24 E

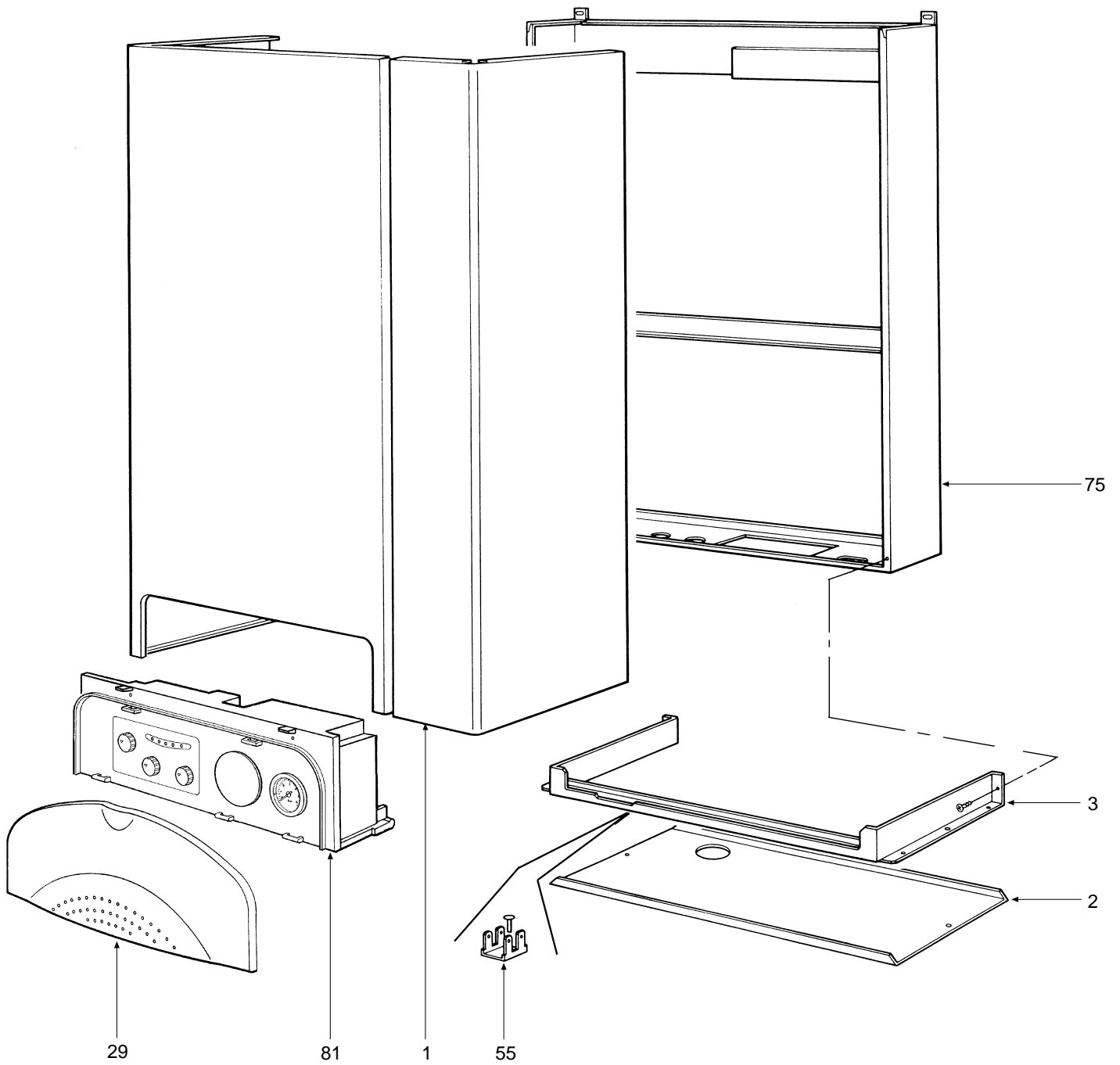


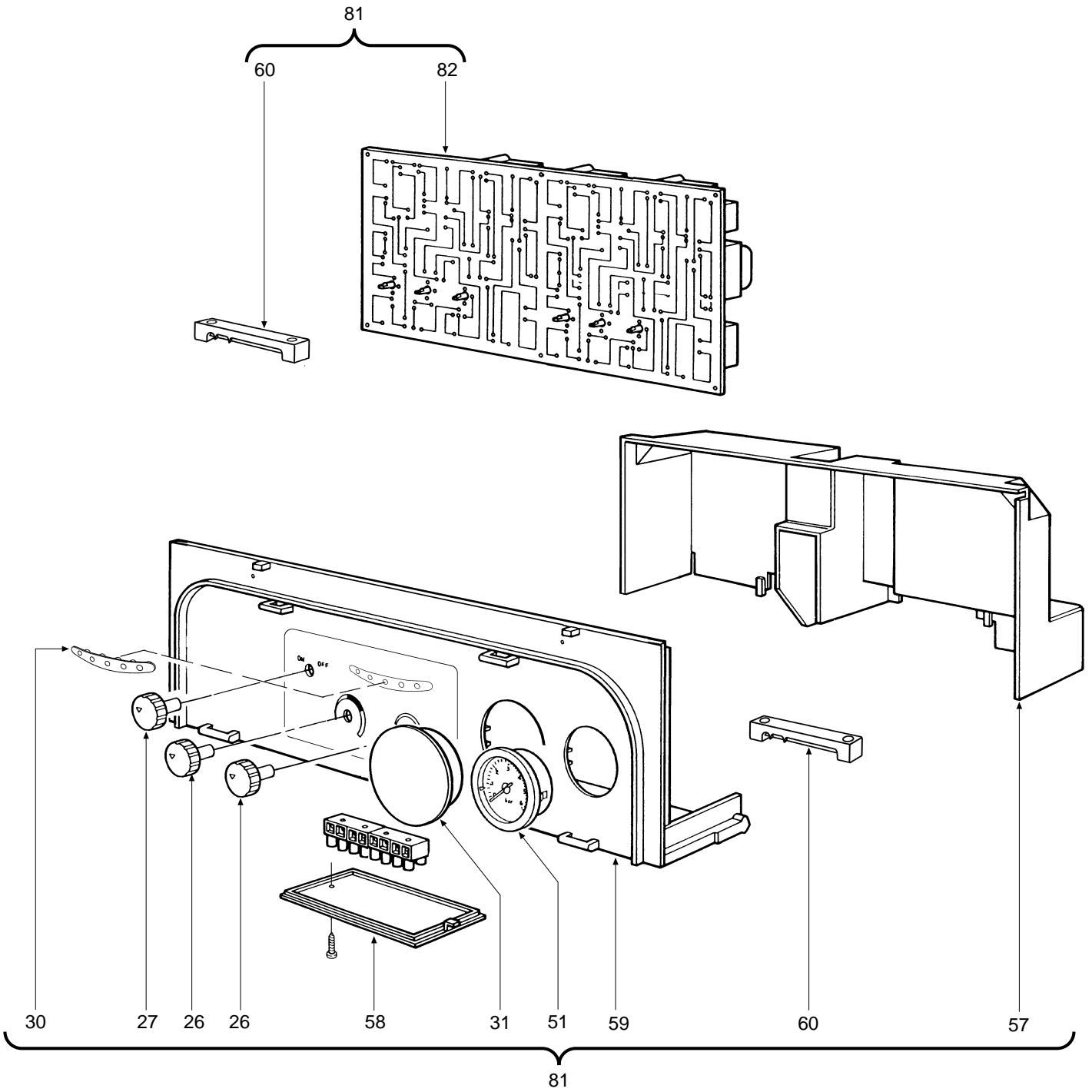
- LISTA PEZZI DI RICAMBIO
- SPARE PART LIST
- ERSATZSTEILE
- LISTE PIECES DETACHES
- LISTA PIEZAS DE REPUESTO

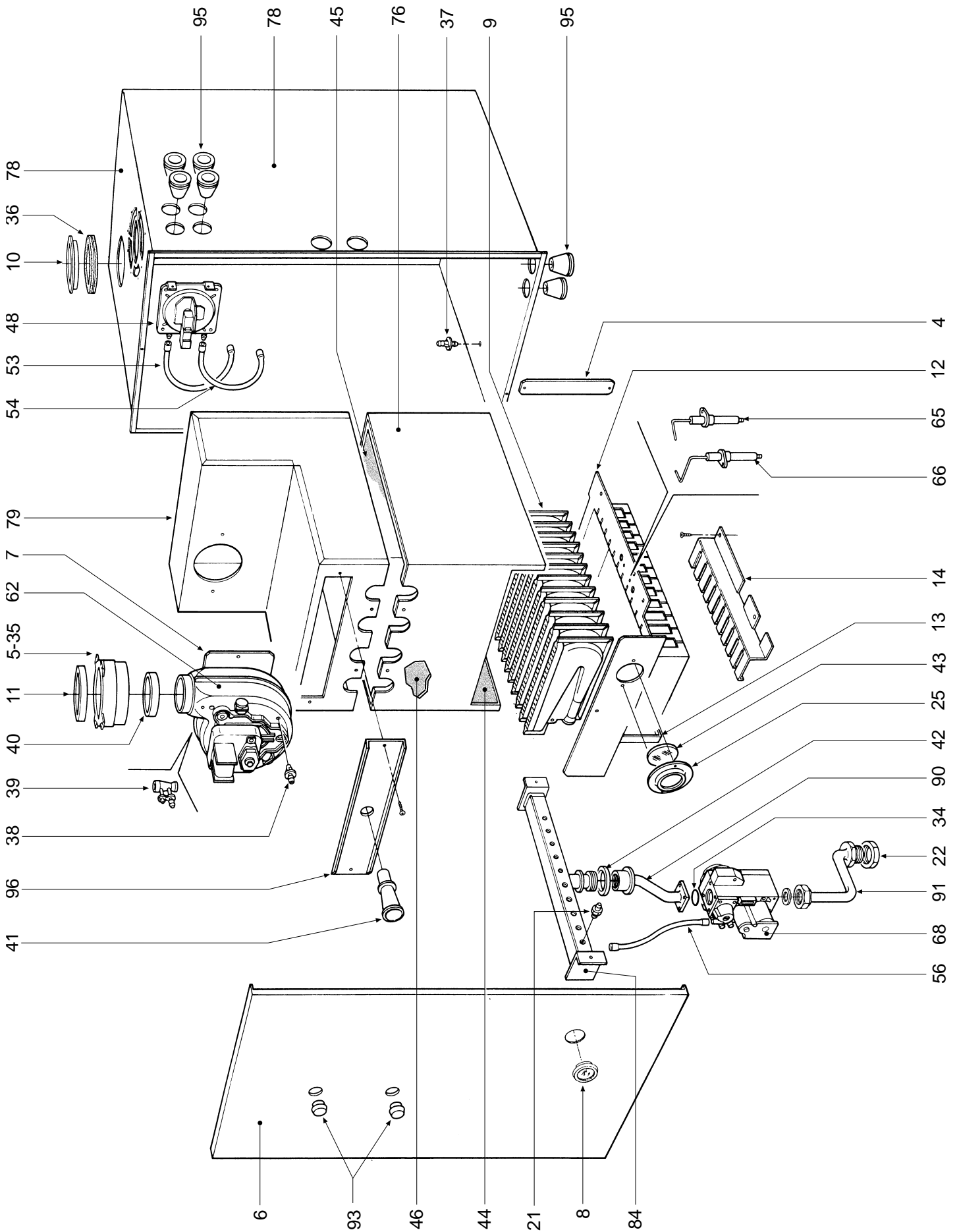


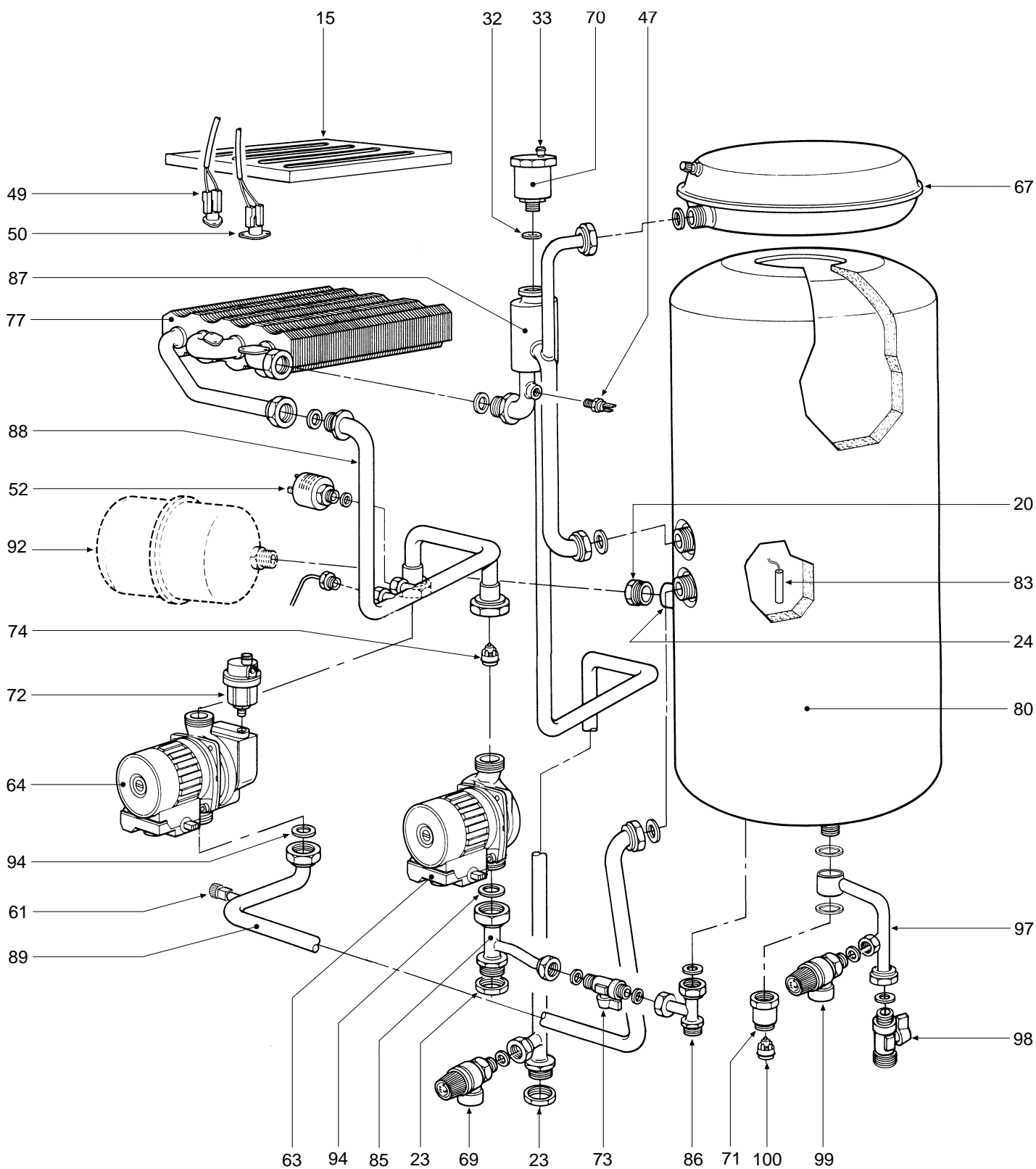
Appr. nr. B98.04 A - CE 0461 AT 0358

CODICE	EDIZIONE	MERCATO	VISTO
30R0255/1	09 - 00	IT - ES









POS.	Q.	CODICE	DESCRIZIONE	Met.	G.P.L.
1	1	3114212/0	Mantello VRT "bianco"	•	•
2	1	3114225/0	Lamiera inferiore mantello VRT "bianco"	•	•
3	1	3121093/0	Staffa supporto cablaggio VRT "bianco"	•	•
4	1	3121224/0	Staffa supporto scatola elettrica	•	•
5	1	3211709/0	Raccordo collegamento tra ventilatore e coperchio	•	•
6	1	3211748/0	Pannello camera stagna completa	•	•
7	1	3211753/0	Piastra portaventilatore	•	•
8	1	3220275/0	Oblò spia	•	•
9	12	3220276/0	Rampa Polidoro	•	•
10	1	3270044/0	Tappo aspirazione aria Ø 100 alluminio	•	•
11	1	3270060/0	Diaframma "fumi" Ø 45	•	•
11	1	3270061/0	Diaframma "fumi" Ø 47	•	•
11	1	3270062/0	Diaframma "fumi" Ø 50	•	•
12	1	3291337/0	Cassetto porta bruciatori "destra"	•	•
13	1	3291338/0	Cassetto porta bruciatori "sinistra"	•	•
14	1	3291347/0	Griglia per interaccensione	•	•
15	1	3291348/0	Piastra deflettori fumi	•	•
16	5	3370023/0	Guarnizione Øe 24	•	•
17	1	3370038/2	Guarnizione 1/4"	•	•
18	4	3370040/1	Guarnizione 1/2"	•	•
19	2	3370053/0	Guarnizione Øe 14,5	•	•
20	1	3400881/0	Tappo maschio 1/2"	•	•
21	12	3400965/1	Ugello foro Ø 0,77 (G.P.L.)		•
21	12	3400974/1	Ugello foro Ø 1,30 (Metano)	•	
22	1	3401209/0	Ghiera 1/2"	•	•
23	2	3401210/0	Ghiera 3/4"	•	•
24	1	3401184/0	Manicotto 1/2"	•	•
25	1	3410043/1	Cornice per vetrino oblò	•	•
26	2	3500721/0	Manopola per potenziometro	•	•
27	1	3500722/0	Manopola selettore	•	•
29	1	3500729/0	Cruscotto	•	•
30	1	3532130/0	Vetrino	•	•
31	1	3500742/0	Tappo copriforo centralina	•	•
32	1	3510050/0	Guarnizione OR 3087	•	•
33	2	3510053/0	Guarnizione OR 2037	•	•
34	2	3510059/0	Guarnizione con guida Ø 27,5	•	•
35	1	3510098/0	Guarnizione per tubo Ø 80	•	•
36	1	3510100/0	Guarnizione per tubo Ø 80 (asp. aria)	•	•
37	1	3510115/0	Presa di pressione "aria"	•	•
38	1	3510131/0	Presa di pressione "aria-ventilatore"	•	•
39	1	3510132/0	Presa di pressione "Venturi"	•	•
40	1	3510145/0	Guarnizione per tubo Ø 56	•	•
41	1	3510149/0	Presa di pressione "fumi"	•	•
42	1	3510151/0	Guarnizione tra collettore gas e camera stagna	•	•
43	1	3531524/0	Vetrino per oblò Ø 30	•	•
44	2	3532101/0	Isolante fiancate camera combustione	•	•
45	1	3532102/0	Isolante posteriore camera combustione	•	•
46	1	3532103/0	Isolante anteriore camera combustione	•	•

POS.	Q.	CODICE	DESCRIZIONE	Met.	G.P.L.
47	1	3620050/0	Sonda di temperatura ad immersione	•	•
48	1	3640006/0	Pressostato differenziale aria	•	•
49	1	3640128/0	Termostato di limite	•	•
50	1	3640170/0	Termostato di sicurezza	•	•
51	1	3640019/0	Idrometro	•	•
52	1	3640193/0	Pressostato acqua 1/4"	•	•
53	1	3650495/0	Rotolo tubetto Ø 4 silicone trasparente	•	•
54	1	3650521/0	Rotolo tubetto Ø 4 silicone rosso	•	•
55	1	3650572/0	Rivetto di massa a 4 linguette	•	•
56	1	3650597/0	Tubetto Øi 4 Lg. 150 trasparente	•	•
57	1	3650665/0	Coperchio per scatola	•	•
58	1	3650634/0	Coperchietto per scatola	•	•
59	1	3650664/0	Scatola elettrica	•	•
60	2	3650651/0	Bloccacavo	•	•
61	1	3690021/0	Valvola sfogo aria 1/4"	•	•
62	1	3660132/0	Ventilatore	•	•
63	1	3660135/0	Pompa MYL 30-15CLH 6K	•	•
64	1	3660136/0	Pompa DYL 30-15CLH 6K	•	•
65	1	3670247/0	Elettrodo di rivelazione	•	•
66	1	3670258/1	Elettrodo d'accensione - rivelazione	•	•
67	1	3680159/0	Vaso espansione circolare 6 lt.	•	•
68	1	3680272/0	Valvola gas Honeywell VK 4105 G	•	•
69	1	3690066/0	Valvola di sicurezza 1/2"	•	•
70	1	3690088/0	Valvola automatica sfogo aria 1/2"	•	•
71	1	3401222/0	Prolunga 1/2"	•	•
72	1	3690145/0	Valvola aria 3/8"	•	•
73	1	3690147/0	Rubinetto 3/8" con ritegno	•	•
74	2	3690155/0	Valvola non ritorno	•	•
75	1	3710491/0	Telaio completo caldaia	•	•
76	1	3740277/0	Camera combustione completa	•	•
77	1	3740282/0	Pacco lamellare completo	•	•
78	1	3751531/0	Camera stagna completa	•	•
79	1	3751532/0	Camera fumo completa	•	•
80	1	3770462/0	Boiler completo 55 Lt.	•	•
81	1	3831935/0	Cablaggio completo	•	•
82	1	3650687/0	Scheda elettronica completa	•	•
83	1	3831933/0	Sonda di temperatura a contatto	•	•
84	1	3840899/0	Collettore gas 12 rampe	•	•
85	1	3841390/0	Tubazione tra pompa e ritorno impianto	•	•
86	1	3841391/0	Tubazione mandata sanitario	•	•
87	1	3840925/0	Tubazione mandata tra pacco e bollitore	•	•
88	1	3840926/0	Tubazione tra pacco e pompa	•	•
89	1	3840927/0	Tubazione ritorno bollitore-pompa	•	•
90	1	3840928/0	Tubazione tra valvola gas e collettore	•	•
91	1	3841122/0	Tubazione entrata gas	•	•
92	1	3940972/0	Vaso di espansione circolare 2 lt.	•	•
93	2	3500615/0	Tappo	•	•
94	4	3510138/1	Guarnizione Øe 30 Øi 20 sp. 2	•	•

