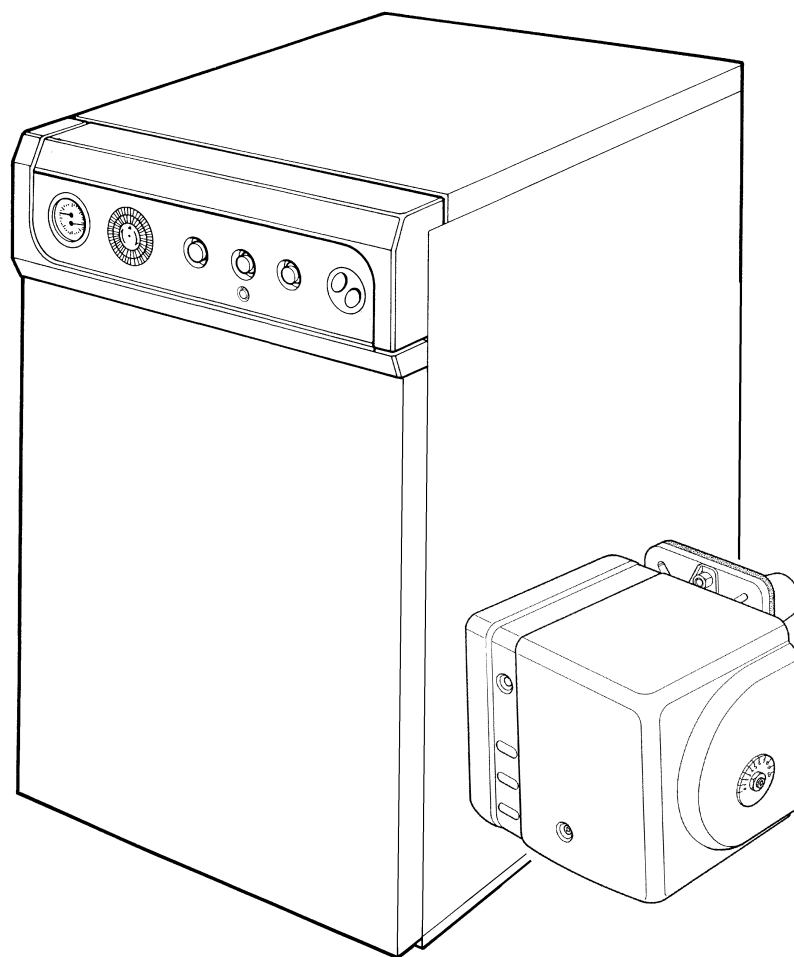


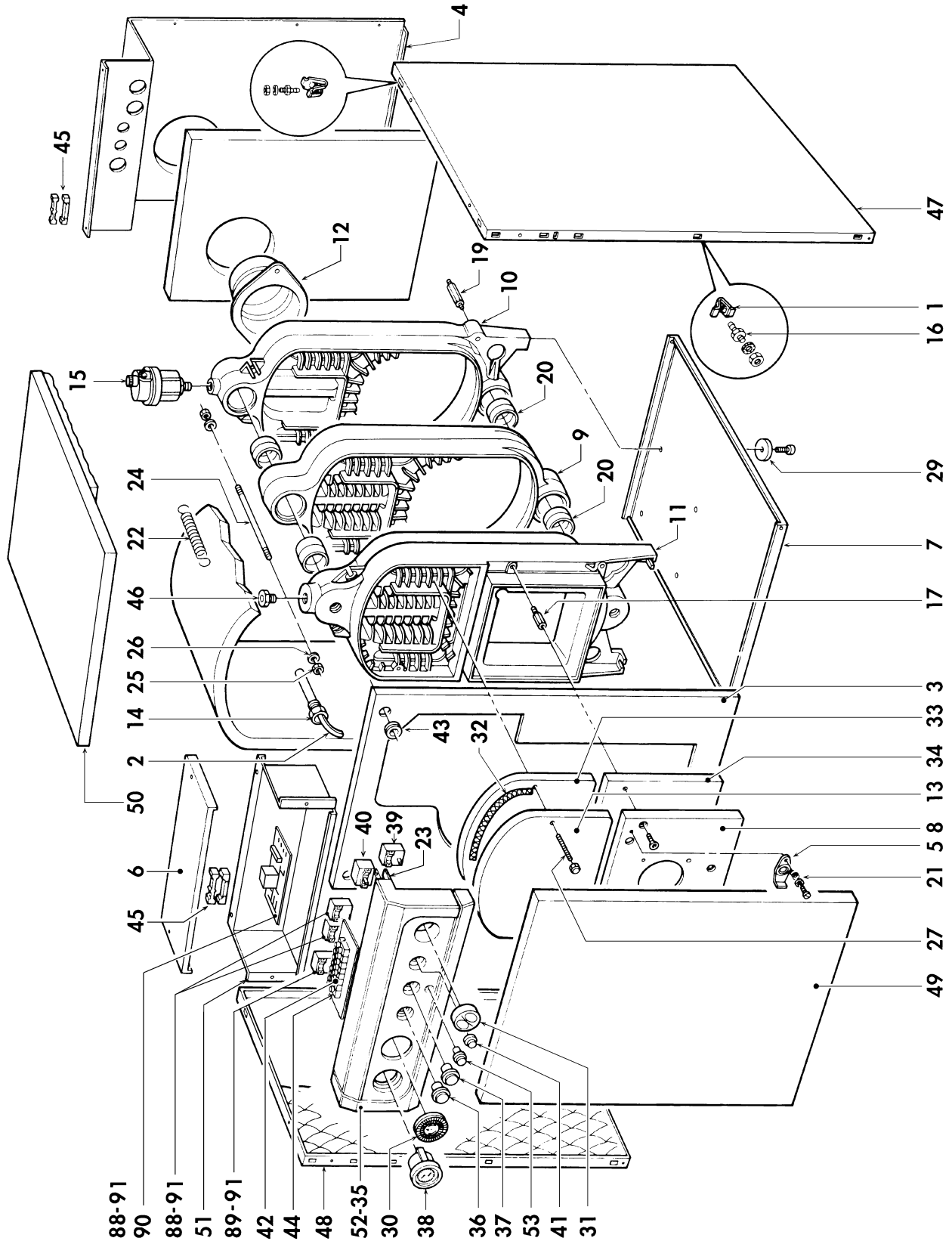


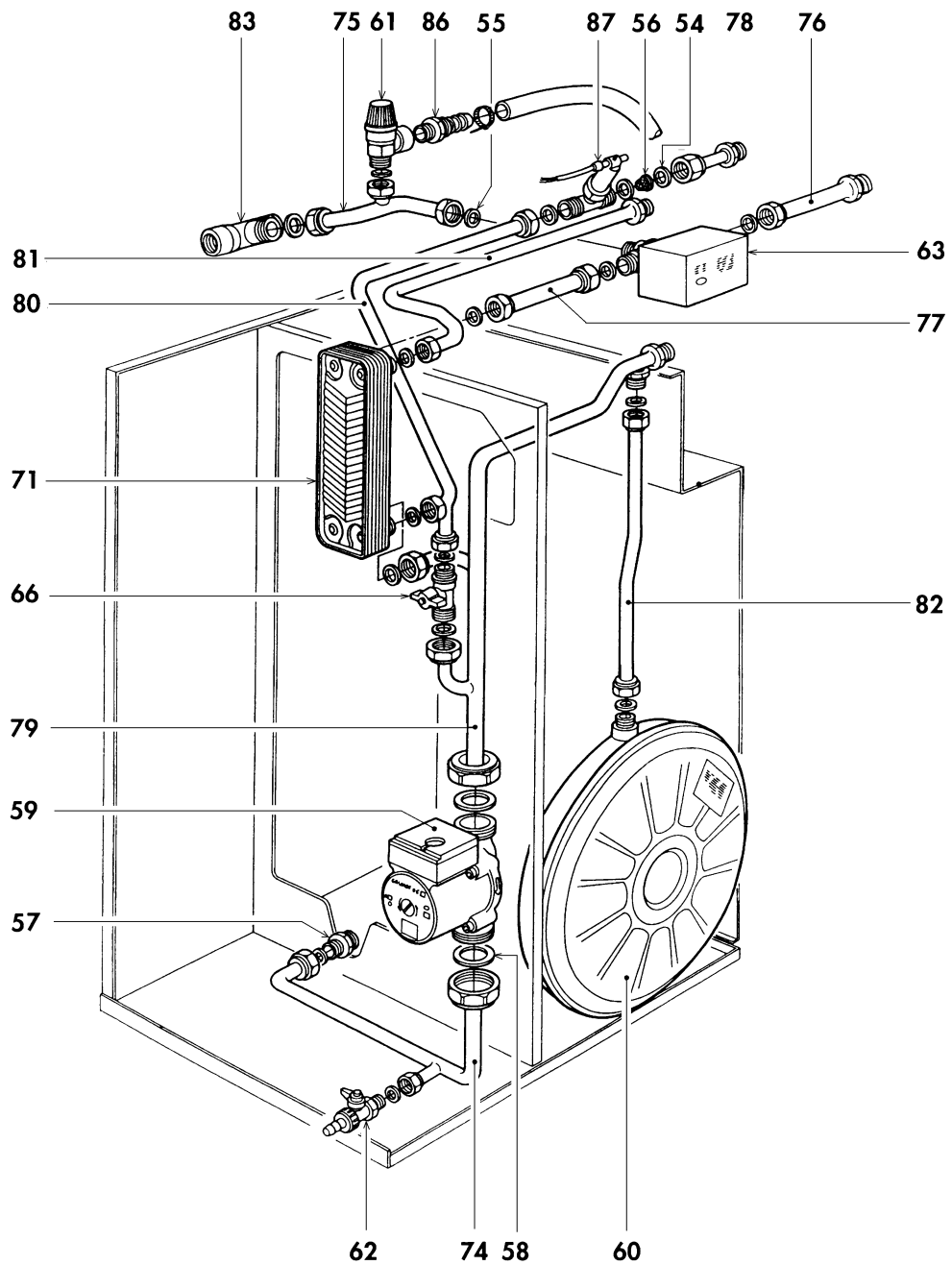
GN TK UNIT CE

- LISTA PEZZI DI RICAMBIO
- SPARE PART LIST
- ERSATZSTEILE
- LISTE PIECES DETACHES
- LISTA PIEZAS DE REPUESTO



CODICE	EDIZIONE	MERCATO	VISTO
30R0191/0	10 - 97	IT - ES





POS.	Q.	CODICE	DESCRIZIONE	
1	8	3100021/0	Molletta innesto piolini	•
2	1	3100026/0	Molletta per bulbi	•
3	1	3114160/0	Parete anteriore	•
4	1	3114162/0	Parete posteriore	•
5	1	3211171/0	Portellino spia	•
6	1	3291290/0	Coperchio protezione cablaggio	•
7	1	3291091/0	Bacinella	•
8	1	3291094/0	Porta bruciatore	•
9	1	3300472/0	Elemento intermedio finito	•
10	1	3300471/0	Elemento posteriore finito	•
11	1	3300470/0	Elemento anteriore finito	•
12	1	3310072/0	Collare riduzione camino	•
13	1	3320212/0	Porta superiore pulizia	•
14	1	3340094/0	Guaina	•
15	1	3690157/0	Valvola sfogo aria 1/2"	•
16	8	3400064/0	Piolino per innesto	•
17	4	3401022/1	Prolunga fissaggio staffe porta	•
19	4	3401044/0	Distanziale	•
20	4	3420400/0	Bicono	•
21	1	3430015/0	Molla	•
22	3	3430022/0	Molla fissaggio isolante	•
23	2	3430031/0	Molla bloccaggio cruscotto	•
24	4	3440301/0	Tirante M10 x 250	•
25	8	3450005/0	Dado alto M10	•
26	8	3450206/0	Molla	•
27	1	3450517/0	Barra filettata M8 x 65	•
28	1	3500039/0	Scovolo	•
29	4	3500060/0	Piedino d' appoggio	•
30	1	3500182/0	Tappo per orologio programmatore ABS "bianco"	•
31	1	3500242/0	Manopola strumenti cruscotto	•
32	1	3531711/0	Fibra ceramica	•
33	1	3531634/2	Isolante porta pulizia	•
34	1	3531896/0	Isolante porta bruciatore	•
35	1	3500636/0	Cruscotto	•
36	1	3610036/0	Interruttore bipolare	•
37	1	3610041/0	Selettore	•
38	1	3640079/0	Termoidrometro	•
39	1	3640121/0	Termostato di regolazione TR2 540499 IMIT	•
40	1	3640145/0	Termostato di sicurezza LS1 capillare 1500	•
41	1	3640178/0	Cappuccio termostato sicurezza "bianco"	•
42	1	3650261/0	Morsettiera 5 poli	•
43	1	3650248/0	Passacavo	•
44	1	3650271/1	Piastrina indicante morsetti	•
45	1	3650363/1	Pressacavo doppio	•
46	1	3690114/0	Valvola di ritegno 1/2" per manometro	•
47	1	3703136/0	Fianco destro	•
48	1	3703138/0	Fianco sinistro	•
49	1	3703140/0	Pannello anteriore completo	•

