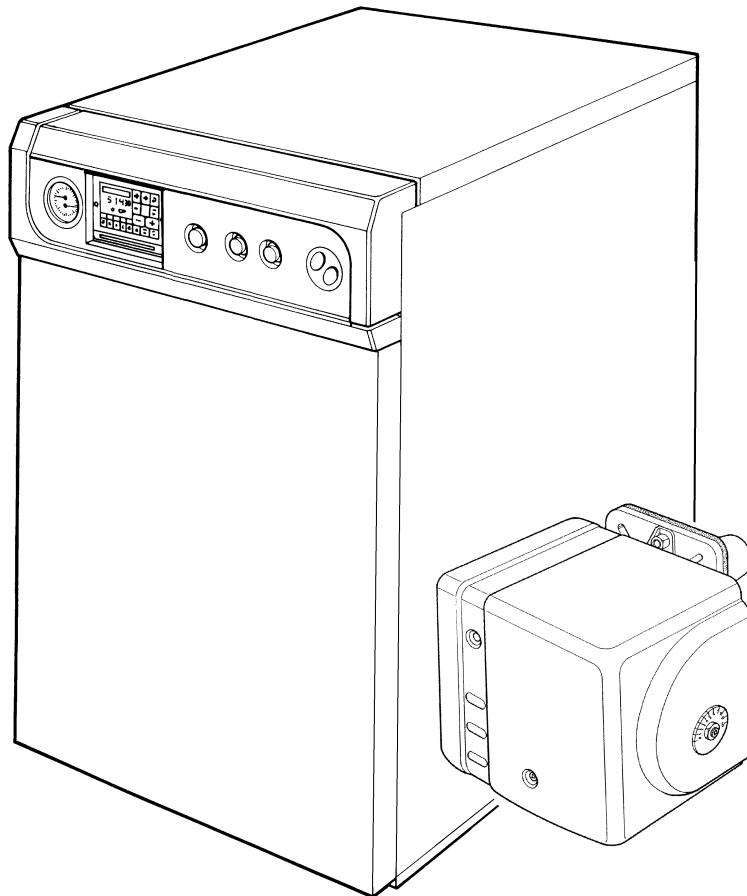
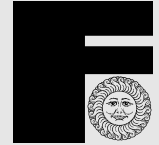




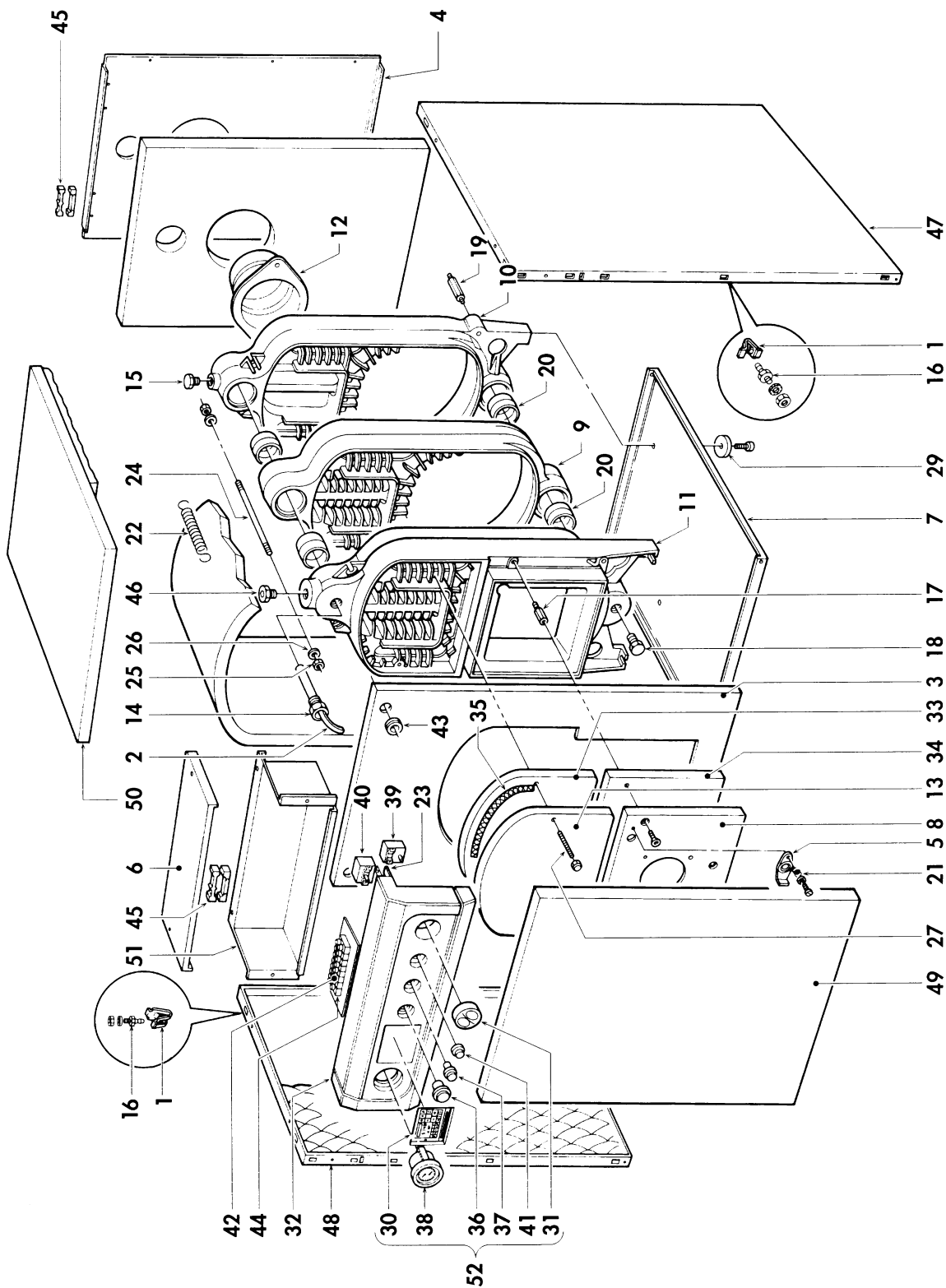
# GN UNIT CE

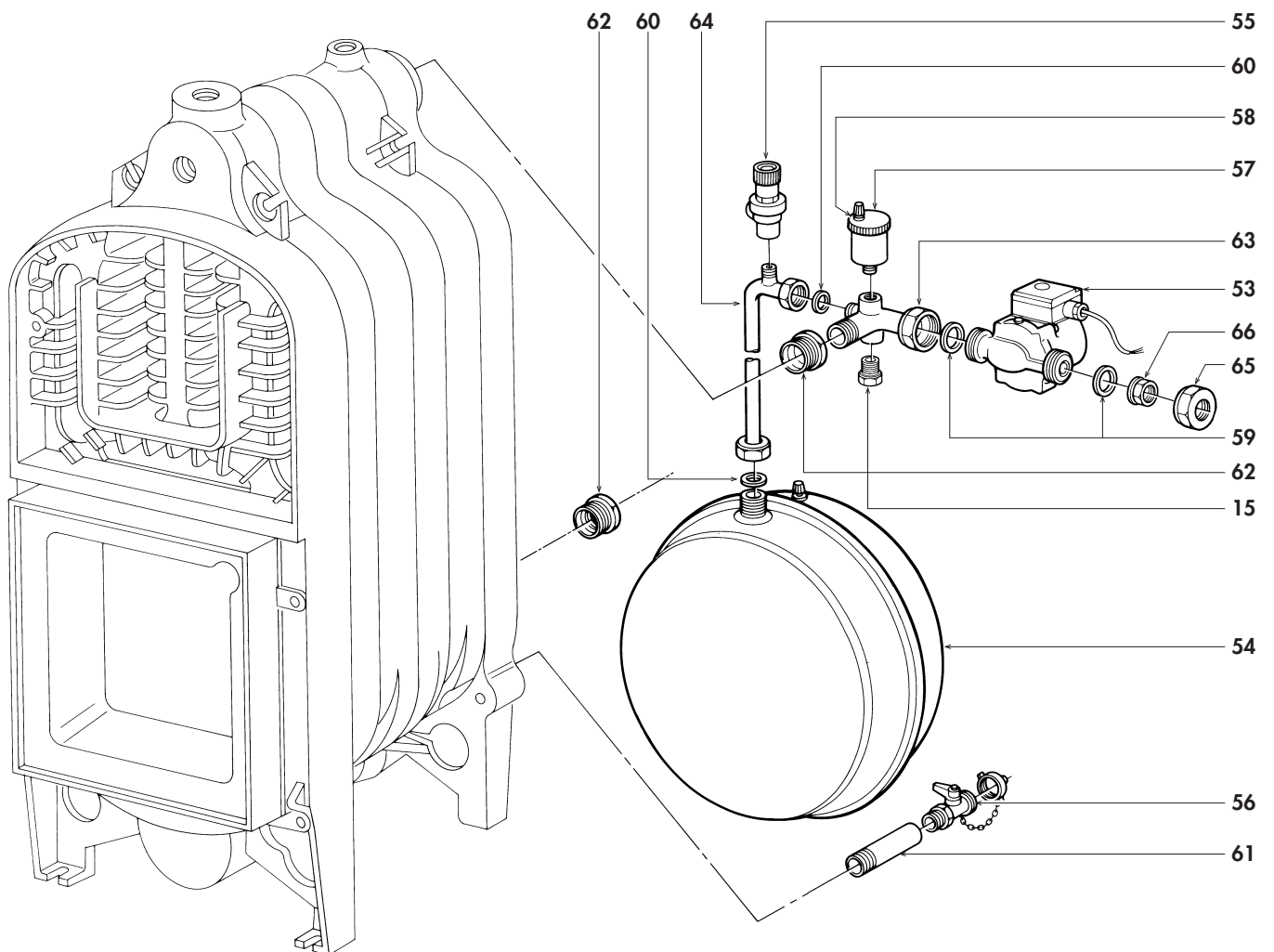
- LISTA PEZZI DI RICAMBIO
- SPARE PART LIST
- ERSATZSTEILE
- LISTE PIECES DETACHES
- LISTA PIEZAS DE REPUESTO



Appr. nr. C95.09 G 02 ÷ 04

CODICE	EDIZIONE	MERCATO	VISTO
30R0189/0 .....	07 - 97 .....	IT - ES .....	.....





POS.	Q.	CODICE	DESCRIZIONE	2 el.	3 el.	4 el.
1	8	3100021/0	Molletta innesto piolini	•	•	•
2	1	3100026/0	Molletta per bulbi	•	•	•
3	1	3113867/0	Parete anteriore	•	•	•
4	1	3113869/0	Parete Posteriore	•	•	•
5	1	3211171/0	Portellino spia	•	•	•
6	1	3291078/0	Coperchio scatola protezione cablaggio	•	•	•
7	1	3291091/0	Bacinella	•	•	
7	1	3291095/0	Bacinella			•
8	1	3291094/0	Porta bruciatore	•	•	•
9	1	3300472/0	Elemento intermedio finito		•	
9	2	3300472/0	Elemento intermedio finito			•
10	1	3300471/0	Elemento posteriore finito	•	•	•
11	1	3300470/0	Elemento anteriore finito	•	•	•
12	1	3310072/0	Collare riduzione camino	•	•	•
13	1	3320212/0	Porta superiore pulizia	•	•	•
14	1	3340072/1	Guaina	•	•	•
15	1	3400061/0	Tappo 1/2"	•	•	•
16	8	3400064/0	Piolino per innesto	•	•	•
17	4	3401022/1	Prolunga fissaggio staffa porte	•	•	•
18	1	3401031/0	Tappo maschio 3/4"	•	•	•
19	4	3401044/0	Distanziale	•	•	•
20	2	3420400/0	Bicono	•		
20	4	3420400/0	Bicono		•	
20	6	3420400/0	Bicono			•
21	1	3430015/0	Molla	•	•	•
22	3	3430022/0	Molla fissaggio isolante	•	•	•
23	2	3430031/0	Molla bloccaggio cruscotto	•	•	•
24	4	3440001/0	Tirante M10 x 140	•		
24	4	3440301/0	Tirante M10 x 250		•	
24	4	3440091/0	Tirante M10 x 340			•
25	8	3450005/0	Dado alto M10	•	•	•
26	8	3450206/0	Molla	•	•	•
27	2	3450517/0	Barra filettata M8 x 65	•	•	•
28	1	3500039/0	Scovolo	•	•	•
29	6	3500060/0	Piedino d' appoggio	•		
29	4	3500060/0	Piedino d' appoggio		•	
29	4	3500060/0	Piedino d' appoggio			•
30	1	3500338/0	Tapo copriforo centralina	•	•	•
31	2	3500242/0	Manopola strumenti cruscotto	•	•	•
32	1	3500523/0	Cruscotto	•	•	•
33	1	3531634/2	Isolante porta pulizia	•	•	•
34	1	3531655/0	Isolante porta bruciatore	•	•	•
35	1	3531711/0	Fibra ceramica	•	•	•
36	1	3610029/0	Interruttore bipolare	•	•	•
37	1	3620048/0	Spia rossa	•	•	•
38	1	3640079/0	Termoidrometro	•	•	•
39	1	3640121/0	Termostato TR2 540499 IMIT	•	•	•
40	1	3640145/0	Termostato LS1 capillare 1500	•	•	•

