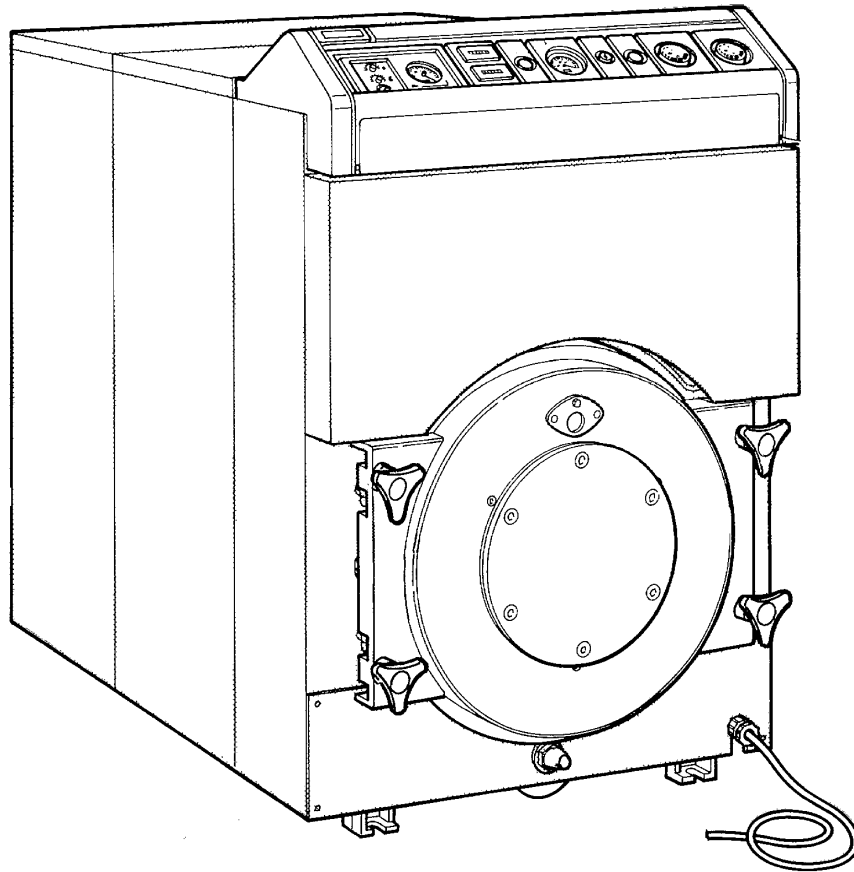
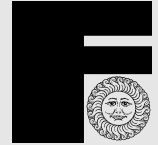




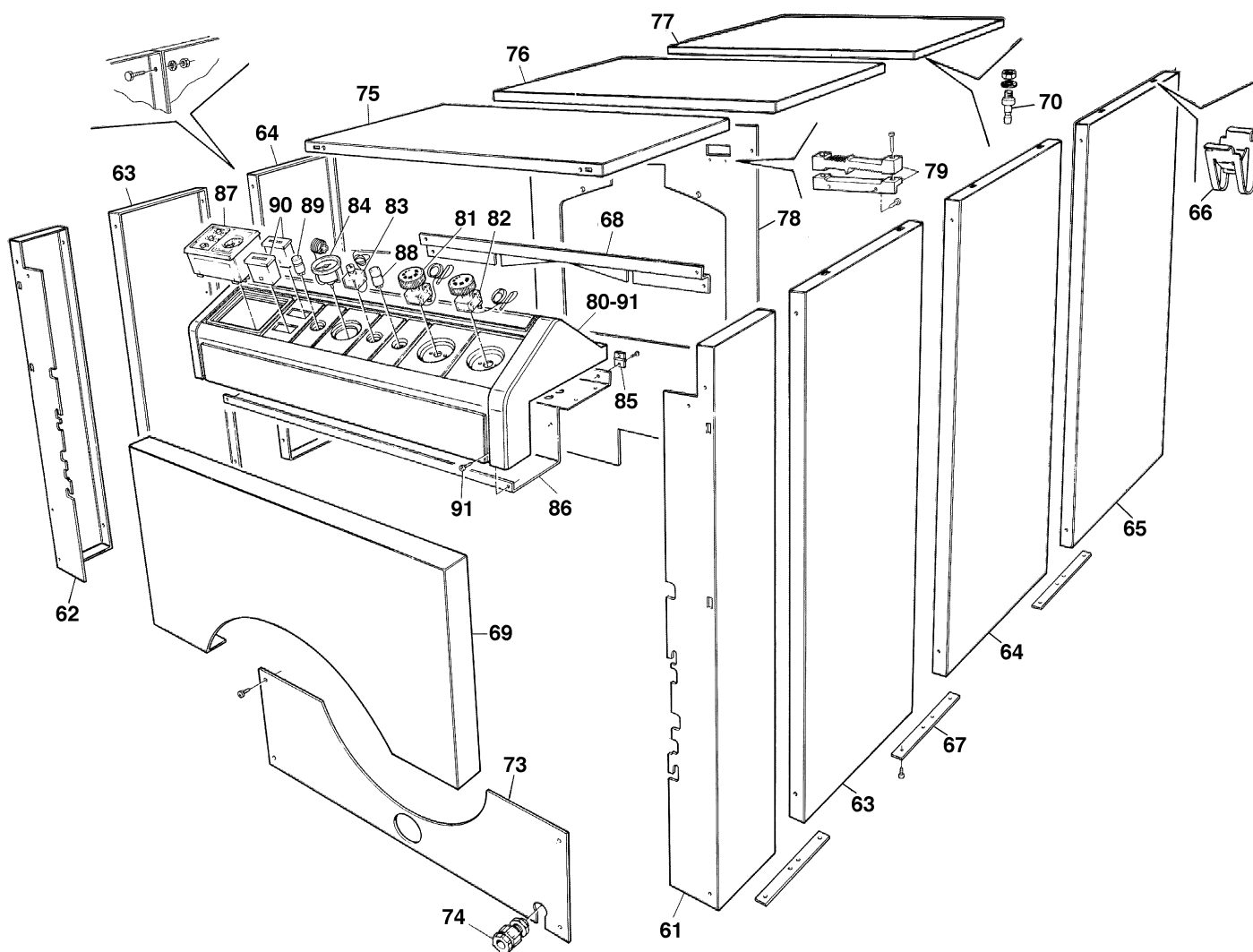
GN3 CE

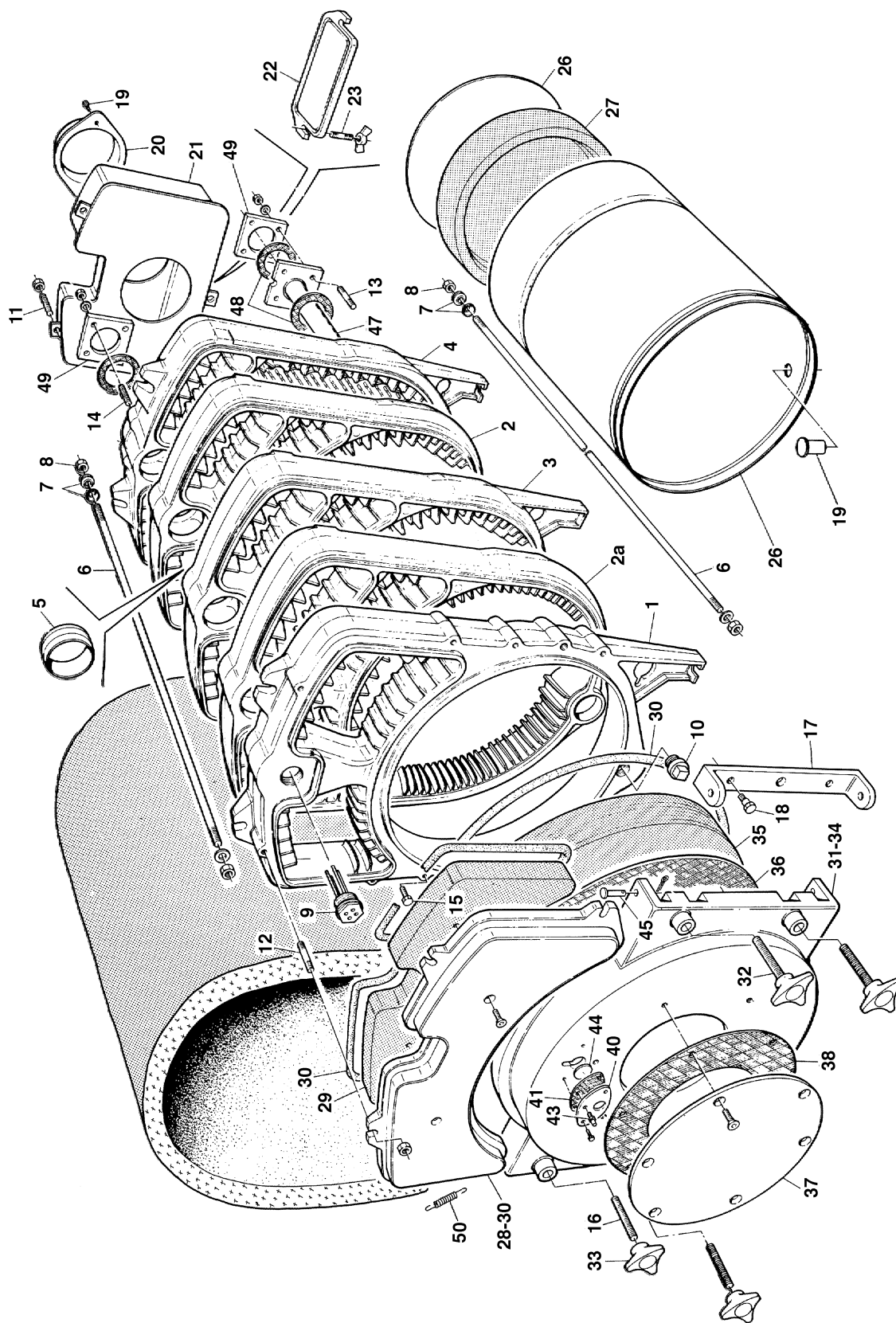
- LISTA PEZZI DI RICAMBIO
- SPARE PART LIST
- ERSATZSTEILE
- LISTE PIECES DETACHES
- LISTA PIEZAS DE REPUESTO



Appr. nr. C95.03 G 06 + 14 - CE 0085 AQ 0772

CODICE	EDIZIONE	MERCATO	VISTO
30R0186/0	07 - 97	IT - ES





POS.	Q.	CODICE	DESCRIZIONE	6 el.	7 el.	8 el.	9 el.	10 el.	11 el.	12 el.	13 el.	14 el.
1	1	3300455/2	Elemento anteriore finito	•	•	•	•	•	•	•	•	•
2	3	3300457/0	Elemento intermedio finito	•	•	•						
2	4	3300457/0	Elemento intermedio finito				•	•				
2	5	3300457/0	Elemento intermedio finito						•			
2	6	3300457/0	Elemento intermedio finito							•		
2	7	3300457/0	Elemento intermedio finito								•	
2	8	3300457/0	Elemento intermedio finito									•
2a	1	3300491/0	Elemento intermedio alette basse finito	•								
2a	2	3300491/0	Elemento intermedio alette basse finito		•	•	•					
2a	3	3300491/0	Elemento intermedio alette basse finito					•	•	•	•	•
3	1	3300458/0	Elemento intermedio con gambe			•	•	•	•	•	•	•
4	1	3300456/0	Elemento posteriore finito	•	•	•	•	•	•	•	•	•
5	12	3422344/0	Bicono	•								
5	14	3422344/0	Bicono		•							
5	16	3422344/0	Bicono			•						
5	18	3422344/0	Bicono				•					
5	22	3422344/0	Bicono					•				
5	24	3422344/0	Bicono						•			
5	26	3422344/0	Bicono							•		
5	28	3422344/0	Bicono								•	
5	30	3422344/0	Bicono									•
6	4	3440338/0	Tirante M16 x 780	•								
6	4	3440339/0	Tirante M16 x 910		•							
6	4	3440340/0	Tirante M16 x 1040			•						
6	4	3440341/0	Tirante M16 x 1170				•					
6	4	3440342/0	Tirante M16 x 1300					•				
6	4	3440343/0	Tirante M16 x 1430						•			
6	4	3440344/0	Tirante M16 x 1560							•		
6	4	3440345/0	Tirante M16 x 1690								•	
6	4	3440346/0	Tirante M16 x 1820									•
7	32	3450494/0	Molla	•	•	•	•	•	•	•	•	•
8	8	3450493/0	Dado alto M16	•	•	•	•	•	•	•	•	•
9	1	3340081/1	Guaina	•	•	•	•	•	•	•	•	•
10	1	3360132/0	Tappo	•	•	•	•	•	•	•	•	•
11	3	3450506/0	Barra filettata M12 x 100	•	•	•	•	•	•	•	•	•
12	4	3450505/0	Barra filettata M12 x 80	•	•	•	•	•	•	•	•	•
13	4	3450336/0	Prigioniero M16 x 75	•	•	•	•	•	•	•	•	•
14	4	3450312/0	Prigionieri per flangia	•	•	•	•	•	•	•	•	•
16	2	3400897/0	Perno per maniglia	•	•	•	•	•	•	•	•	•
17	1	3320233/0	Cerniera porta inferiore caldaia	•	•	•	•	•	•	•	•	•
18	2	3400899/0	Perno fissaggio cerniera	•	•	•	•	•	•	•	•	•
19	2	3401042/0	Perno per bloccaggio cilindro	•	•	•	•	•	•	•	•	•
20	1	3310085/0	Collare camera fumo finita	•	•	•	•	•	•	•	•	•
21	1	3310082/0	Camera fumo caldaia finita	•	•	•	•	•	•	•	•	•
22	1	3310086/0	Portellino camera fumo finito	•	•	•	•	•	•	•	•	•
23	2	3450443/0	Prigioniero M10 x 50									
26	1	3740164/0	Cilindro completo camera combustione	•	•							
26	1	3740165/0	Cilindro completo camera combustione			•	•					

POS.	Q.	CODICE	DESCRIZIONE	6 el.	7 el.	8 el.	9 el.	10 el.	11 el.	12 el.	13 el.	14 el.
26	1	3740166/0	Cilindro completo camera combustione					•	•			
26	1	3740167/0	Cilindro completo camera combustione							•	•	•
27	1	3531597/0	Isolante camera di combustione	•	•	•	•	•	•	•	•	•
28	1	3320202/0	Porta superiore caldaia finita	•	•	•	•	•	•	•	•	•
29	1	3531598/0	Isolante porta superiore	•	•	•	•	•	•	•	•	•
30	1	3800852/0	Porta superiore completa	•	•	•	•	•	•	•	•	•
31	1	3800851/0	Porta bruciatore completa	•	•	•	•	•	•	•	•	•
32	2	3751228/0	Maniglia completa per porte	•	•	•	•	•	•	•	•	•
33	2	3401067/0	Maniglia	•	•	•	•	•	•	•	•	•
34	1	3320204/1	Porta bruciatore caldaia finita	•	•	•	•	•	•	•	•	•
35	1	3531596/1	Isolante porta bruciatore	•	•	•	•	•	•	•	•	•
36	1	3531609/0	Isolante interno porta	•	•	•	•	•	•	•	•	•
37	1	3215253/0	Flangia ø 340	•	•	•	•	•	•	•	•	•
38	1	3535291/0	Guarnizione fibra ceramica	•	•	•	•	•	•	•	•	•
40	1	3400885/0	Flangia oblò	•	•	•	•	•	•	•	•	•
41	1	3370086/0	Guarnizione									
43	1	3340028/0	Presa di pressione attacco conico 1/8" M	•	•	•	•	•	•	•	•	•
44	1	3535293/0	Disco ø 44	•	•	•	•	•	•	•	•	•
45	2	3400894/0	Perno	•	•	•	•	•	•	•	•	•
47	1	3844522/0	Tubo diffusore sezione anteriore	•	•	•						
47	1	3844523/0	Tubo diffusore sezione anteriore				•	•	•			
47	1	3844524/0	Tubo diffusore sezione anteriore							•	•	•
47	1	3844525/0	Tubo diffusore sezione posteriore	•		•		•		•		•
47	1	3844526/0	Tubo diffusore sezione posteriore		•		•		•		•	
47	1	3422356/0	Tubo diffusore sezione intermedia			•	•					
47	2	3422356/0	Tubo diffusore sezione intermedia					•	•			
47	3	3422356/0	Tubo diffusore sezione intermedia							•	•	
47	4	3422356/0	Tubo diffusore sezione intermedia									•
48	4	3510018/0	Guarnizione per flangie	•	•	•	•	•	•	•	•	•
49	2	3400886/1	Flangia									
50	4	3430022/0	Molla fissaggio isolante	•	•	•	•	•	•	•	•	•
61	1	3702757/0	Fianco anteriore destro completo	•	•	•	•	•	•	•	•	•
62	1	3702758/0	Fianco anteriore sinistro completo	•	•	•	•	•	•	•	•	•
63	2	3702759/0	Fianco componibile completo				•				•	
63	4	3702759/0	Fianco componibile completo			•						
64	2	3702760/0	Fianco componibile completo	•			•		•			
64	4	3702760/0	Fianco componibile completo					•			•	
64	6	3702760/0	Fianco componibile completo									•
65	2	3702761/0	Fianco componibile completo		•				•			
65	4	3702761/0	Fianco componibile completo							•		
66	2	3100021/0	Molletta innesto piolini	•	•	•	•	•	•	•	•	•
67	2	3120747/0	Staffa fissaggio fianchi	•	•							
67	4	3120747/0	Staffa fissaggio fianchi			•	•	•	•			
67	6	3120747/0	Staffa fissaggio fianchi								•	•
68	1	3113278/0	Lamiera sostegno mantellatura	•	•	•	•	•	•	•	•	•
69	1	3702762/0	Pannello anteriore superiore completo	•	•	•	•	•	•	•	•	•
70	4	3400064/0	Piolino per innesto	•	•	•	•	•	•	•	•	•
73	1	3702763/0	Pannello anteriore inferiore completo	•	•	•	•	•	•	•	•	•

