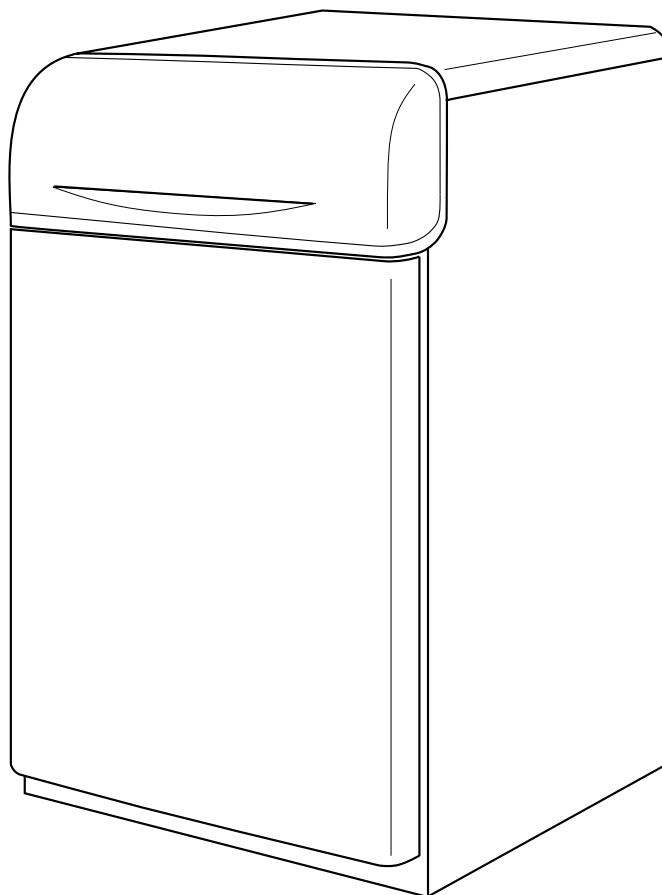


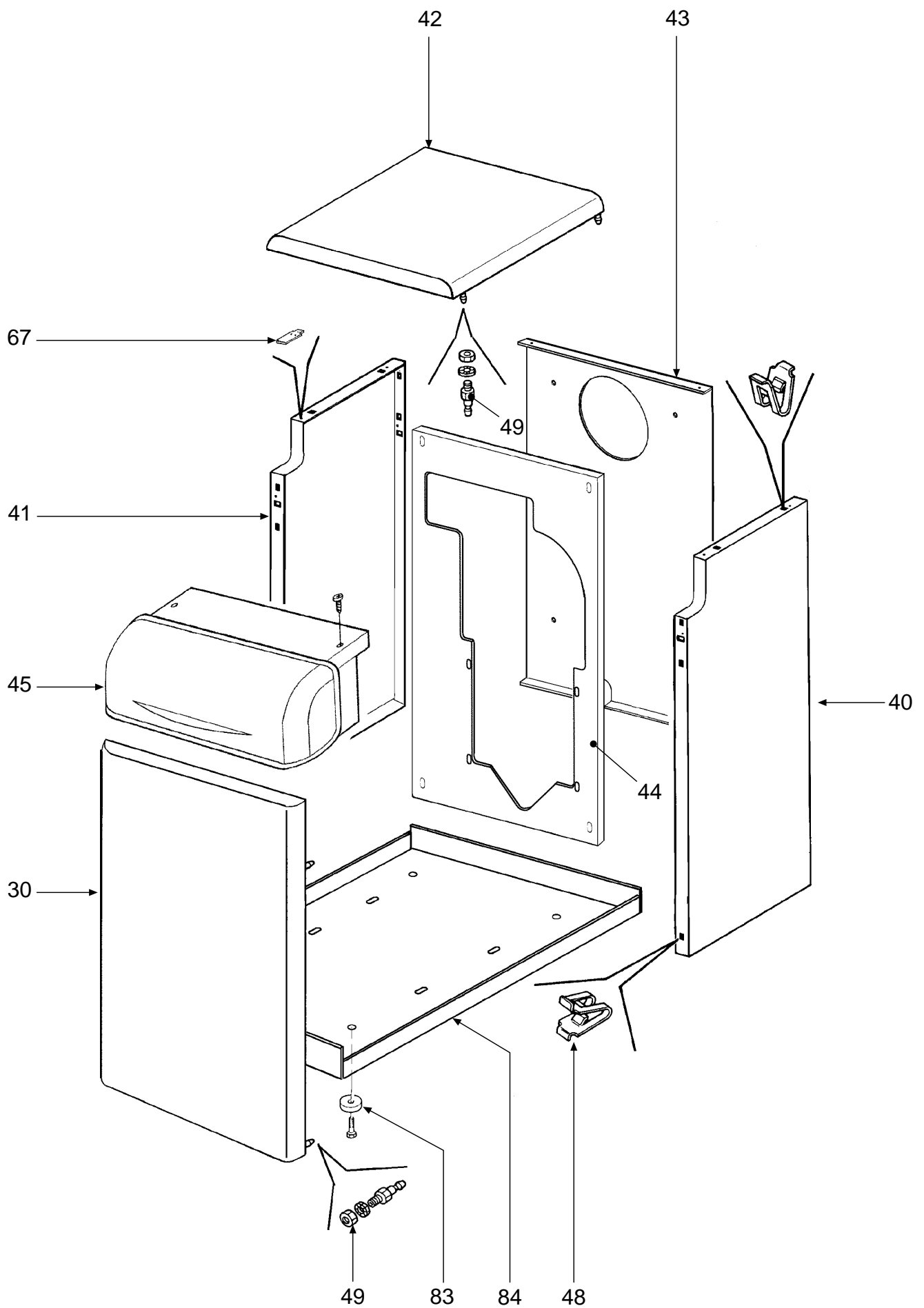
FERROLI

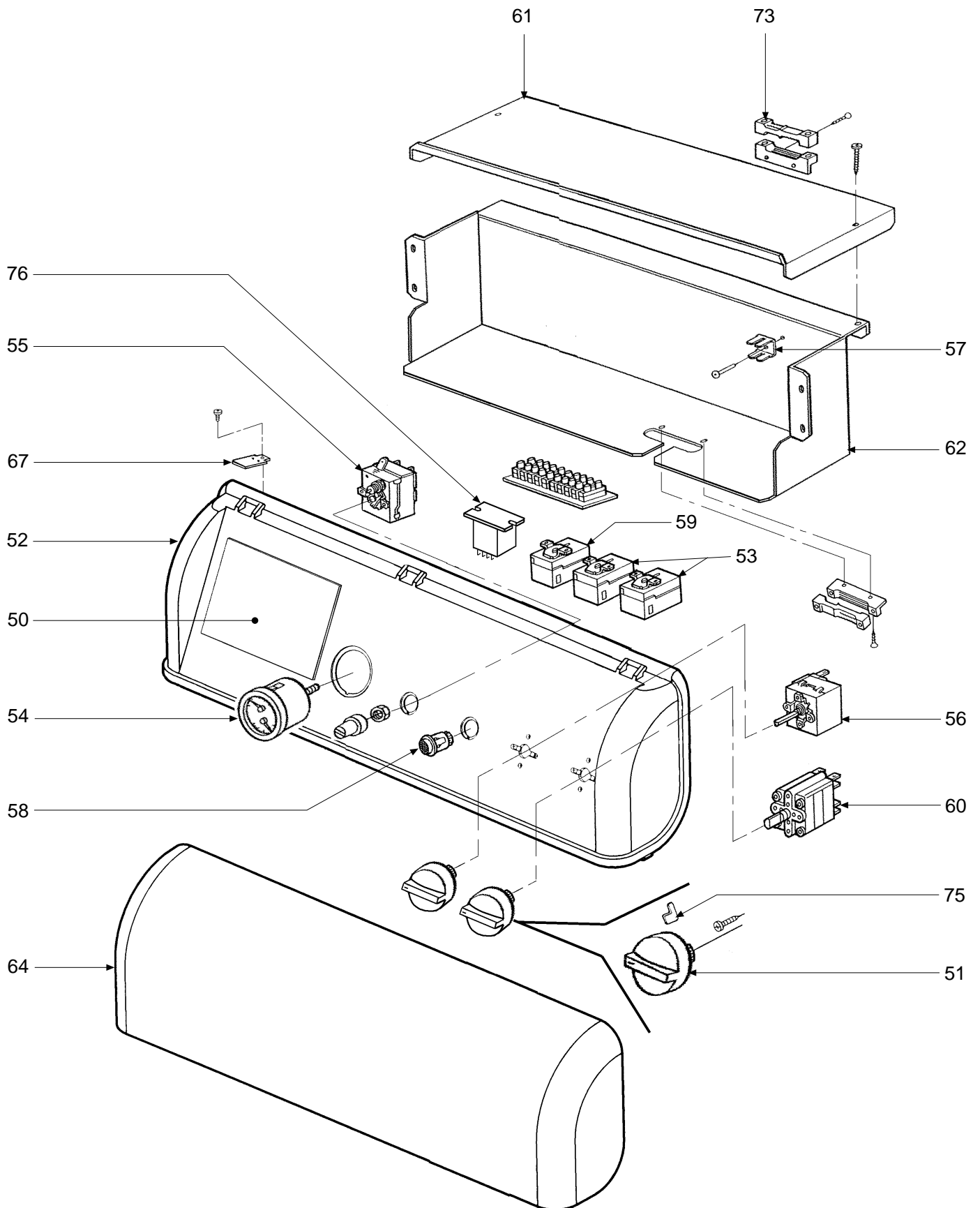
GNTK N UNIT

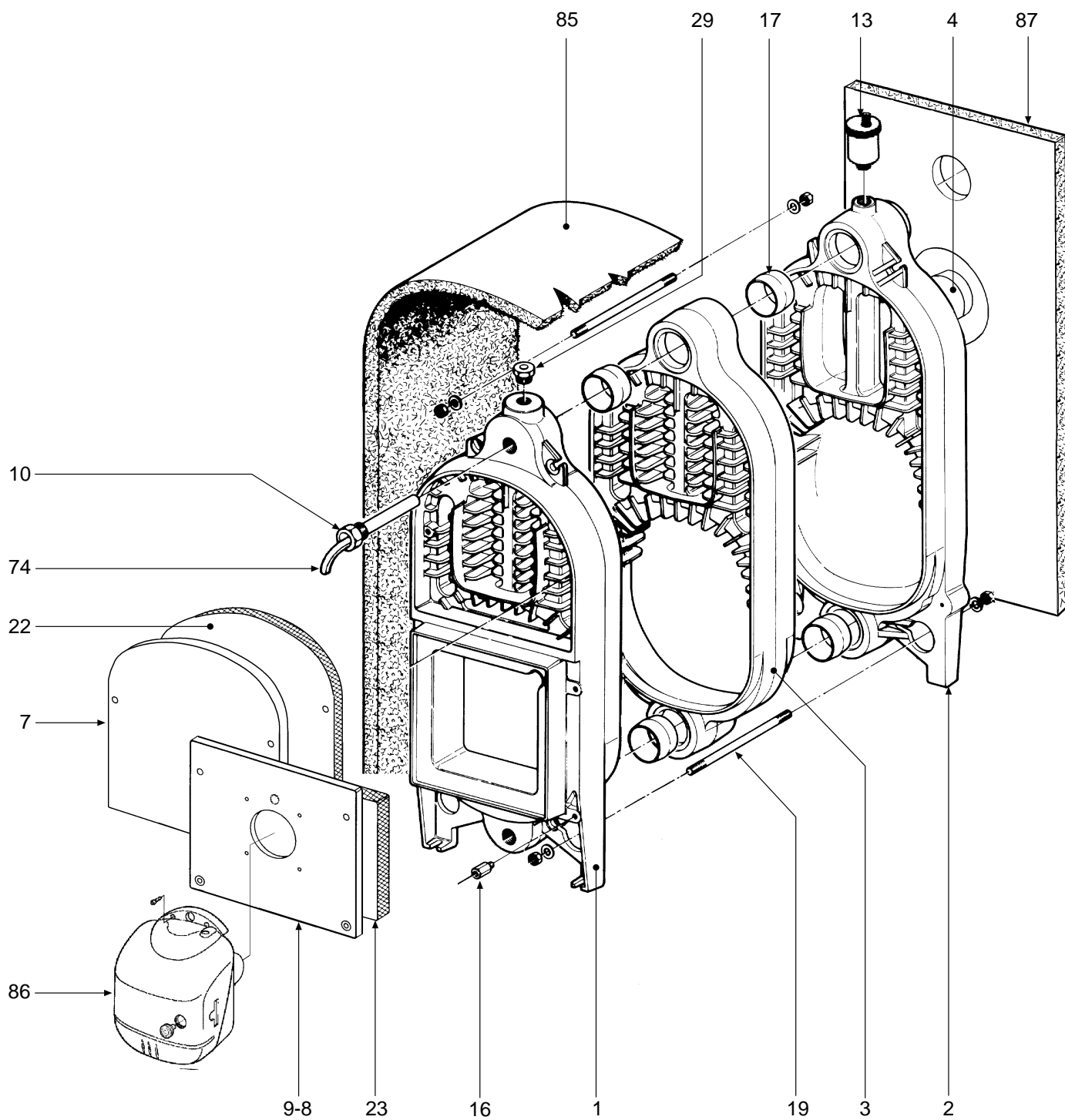
- LISTA PEZZI DI RICAMBIO
- SPARE PART LIST
- ERSATZSTEILE
- LIJST ONDERDELEN
- LISTE PIECES DETACHES
- LISTA PIEZAS DE REPUESTO

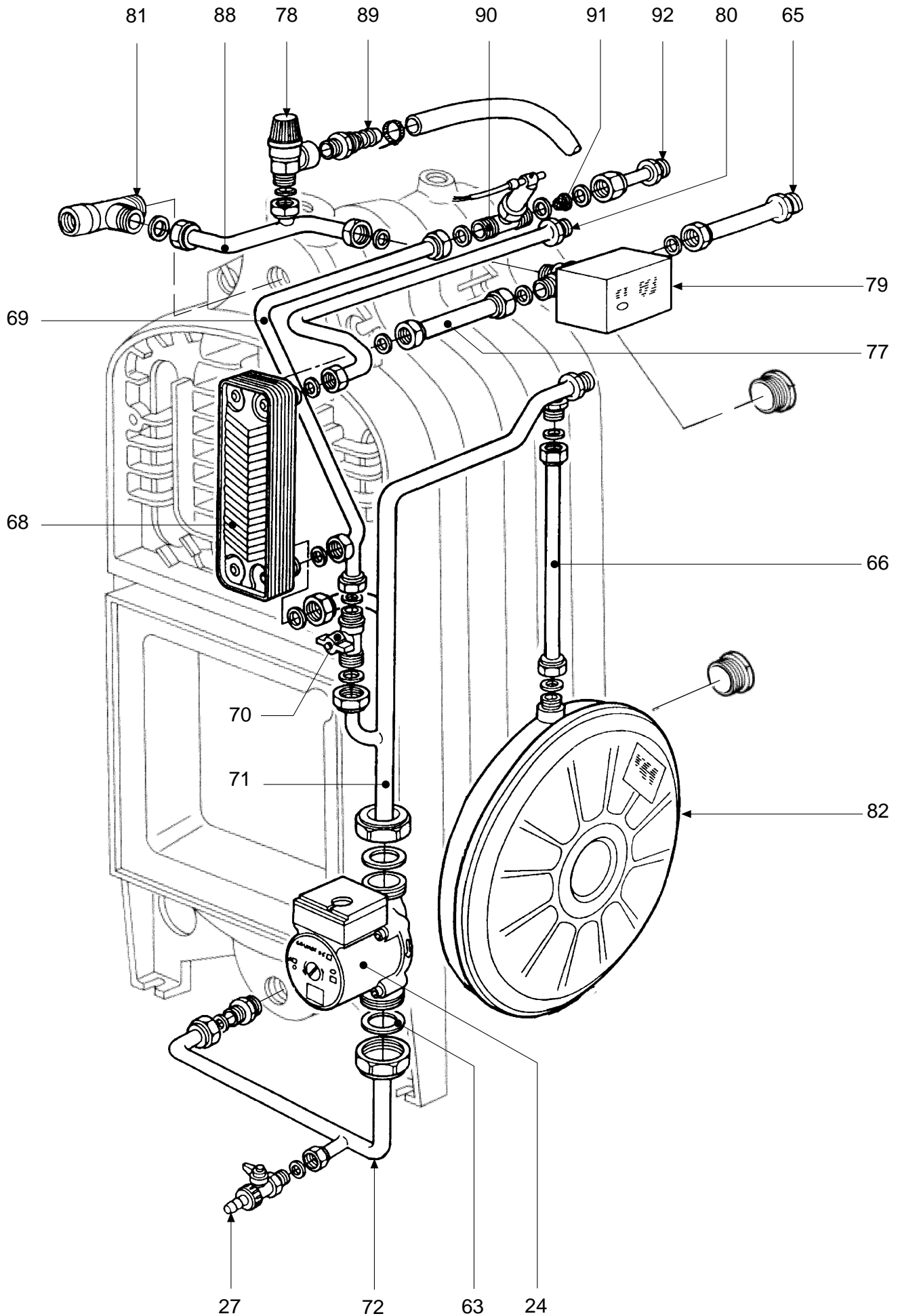


| CODICE | EDIZIONE | MERCATO | VISTO |
|-----------|----------|---------|-------|
| 30R0438/0 | 09-00 | IT | |









| POS. | Q. | CODICE | DESCRIZIONE | 3 el. |
|------|----|-----------|---|-------|
| 1 | 1 | 3300470/0 | Elemento anteriore finito | • |
| 2 | 1 | 3300471/0 | Elemento posteriore finito | • |
| 3 | 1 | 3300472/0 | Elemento intermedio finito | • |
| 4 | 1 | 3310072/0 | Collare riduzione camino | • |
| 7 | 1 | 3320212/0 | Porta superiore pulizia | • |
| 8 | 1 | 3211171/0 | Portellino spia | • |
| 9 | 1 | 3291373/0 | Porta bruciatore Ø 105 finita | • |
| 10 | 1 | 3340094/0 | Guaina | • |
| 13 | 1 | 3690157/0 | Valvola sfogo aria | • |
| 16 | 4 | 3401022/1 | Prolunga fissaggio staffe porta | • |
| 17 | 4 | 3420400/0 | Bicono Ø 58,6 | • |
| 19 | 4 | 3440301/0 | Tirante M10 x 250 | • |
| 22 | 1 | 3531634/2 | Isolante porta pulizia | • |
| 23 | 1 | 3531896/0 | Isolante porta bruciatore | • |
| 24 | 1 | 3660080/0 | Pompa UPS 25-50 6K Grundfos | • |
| 24 | 1 | 3660059/0 | Pompa WSC NYL 43-25 P-6 | • |
| 27 | 1 | 3690070/0 | Rubinetto a sfera 1/2" | • |
| 29 | 1 | 3690114/0 | Valvola di ritegno 1/2" per manometro | • |
| 30 | 1 | 3703639/0 | Porta | • |
| 40 | 1 | 3703632/0 | Fianco destro | • |
| 41 | 1 | 3703633/0 | Fianco sinistro | • |
| 42 | 1 | 3703635/0 | Coperchio | • |
| 43 | 1 | 3114882/0 | Parete posteriore | • |
| 44 | 1 | 3114880/0 | Parete anteriore | • |
| 45 | 1 | 3851470/0 | Cablaggio completo | • |
| 48 | 4 | 3100021/0 | Molletta innesto piolini | • |
| 49 | 4 | 3400064/0 | Piolino per innesto | • |
| 50 | 1 | 3500801/0 | Tappo copriforo centralina | • |
| 51 | 2 | 3500800/0 | Manopola strumenti cruscotto | • |
| 52 | 1 | 3500838/0 | Cruscotto | • |
| 53 | 2 | 3640123/0 | Termostato TR2 capillare 1500 | • |
| 54 | 1 | 3640021/0 | Termoidrometro | • |
| 55 | 1 | 3640145/0 | Termostato LS1 capillare 1500 110° | • |
| 56 | 1 | 3640119/0 | Termostato TR2 540496 capillare 1500 | • |
| 57 | 1 | 3650572/0 | Rivetto di massa a 4 linguette | • |
| 58 | 1 | 3620053/0 | Spia rossa | • |
| 59 | 1 | 3640126/0 | Termostato TR2 capillare 1500 | • |
| 60 | 1 | 3610024/0 | Commutatore | • |
| 61 | 1 | 3291431/0 | Coperchio scatola protezione cablaggio | • |
| 62 | 1 | 3291428/0 | Scatola di protezione cablaggio | • |
| 63 | 1 | 3510016/0 | Guarnizione | • |
| 64 | 1 | 3500822/0 | Coperchio cruscotto | • |
| 65 | 1 | 3840647/0 | Tubazione mandata impianto-valvola deviatrice | • |
| 66 | 1 | 3840650/0 | Tubazione vaso espansione | • |
| 67 | 2 | 3430047/0 | Molla bloccaggio cruscotto | • |
| 68 | 1 | 3740261/0 | Scambiatore | • |
| 69 | 1 | 3841234/0 | Tubazione entrata acqua | • |
| 70 | 1 | 3690136/0 | Rubinetto a sfera MM 1/2" ÷ 3/4" + V./NR | • |

| POS. | Q. | CODICE | DESCRIZIONE | 3 el. |
|------|----|-----------|---|-------|
| 71 | 1 | 3841233/0 | Tubazione tra pompa e ritorno impianto | • |
| 72 | 1 | 3841236/0 | Tubazione ritorno pompa-caldaia | • |
| 73 | 3 | 3650363/1 | Pressacavo doppio | • |
| 74 | 1 | 3100026/0 | Molletta per bulbi | • |
| 75 | 1 | 3670191/0 | Fermo di regolazione per manopola | • |
| 76 | 1 | 3620052/0 | Relé | • |
| 77 | 1 | 3841232/0 | Tubazione mandata scambiatore -valvola deviatrice | • |
| 78 | 1 | 3690066/0 | Valvola di sicurezza 1/2" | • |
| 79 | 1 | 3690079/1 | Valvola deviatrice 3/4" | • |
| 80 | 1 | 3841235/0 | Tubazione uscita acqua calda | • |
| 81 | 1 | 3840645/0 | Tubazione mandata caldaia | • |
| 82 | 1 | 3680100/0 | Vaso espansione circolare 8 lt. | • |
| 83 | 4 | 3500060/0 | Piedino d'appoggio | • |
| 84 | 1 | 3291378/0 | Bacinella caldaia | • |
| 85 | 1 | 3531890/0 | Isolante corpo caldaia 2100x320 | • |
| 86 | 1 | 3890038/0 | Brucciore Ug. 0,75 | • |
| 87 | 1 | 3532055/0 | Isolante posteriore | • |
| 88 | 1 | 3840646/0 | Tubazione mandata caldaia-valvola deviatrice | • |
| 89 | 1 | 3340093/0 | Portagomma fisso | • |
| 90 | 1 | 3640135/0 | Flussostato con relé | • |
| 91 | 1 | 3400808/0 | Filtro conico bordato per attacco 1/2" | • |
| 92 | 1 | 3840651/0 | Tubazione entrata flussostato | • |
| 93 | 1 | 3500039/0 | Scovolo | • |