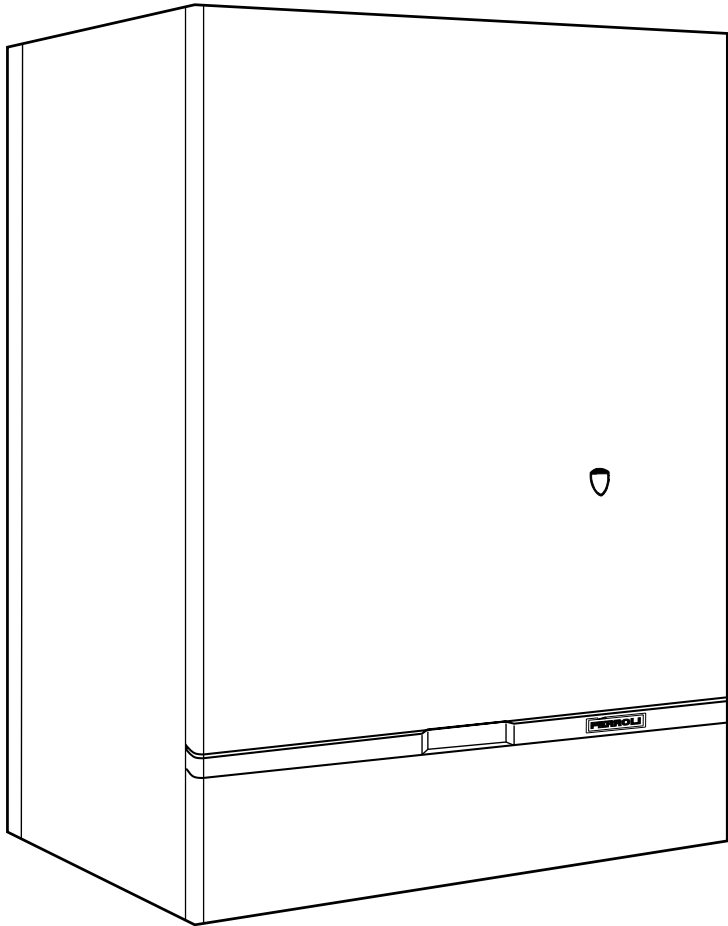
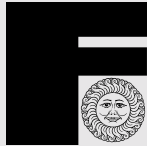




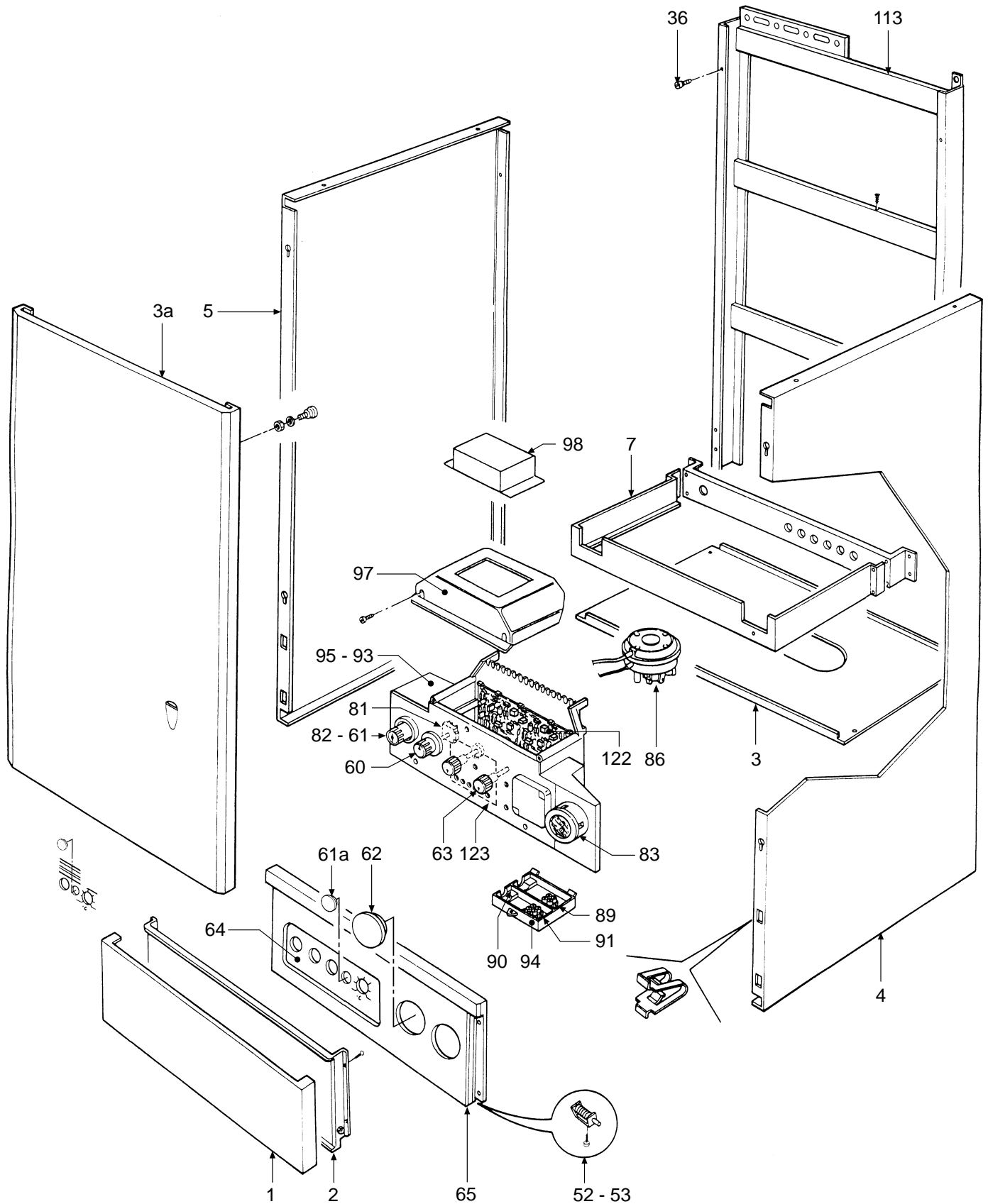
INNOx 21 • 25 CE

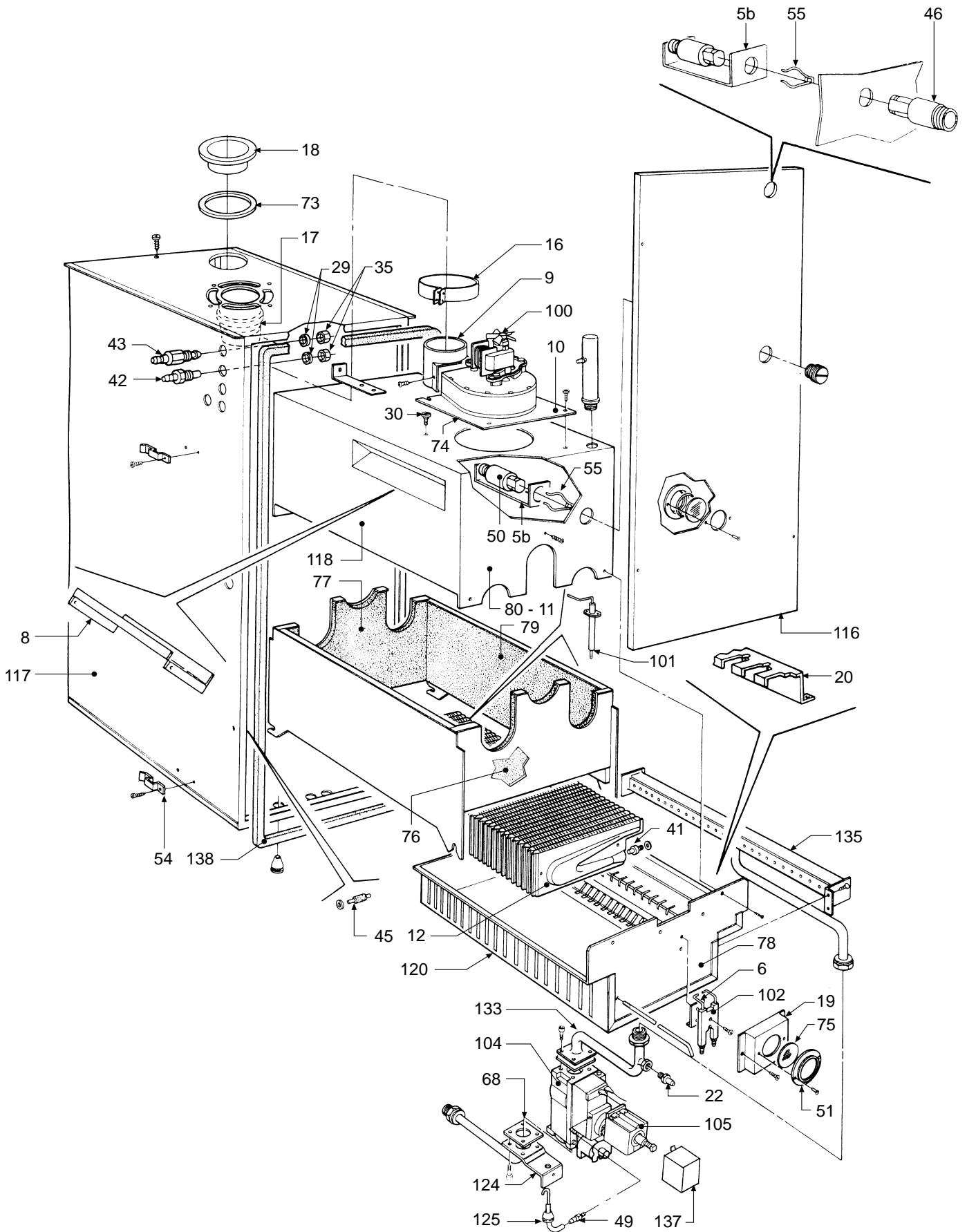
- LISTA PEZZI DI RICAMBIO
- SPARE PART LIST
- ERSATZSTEILE
- LISTE PIECES DETACHES
- LISTA PIEZAS DE REPUESTO

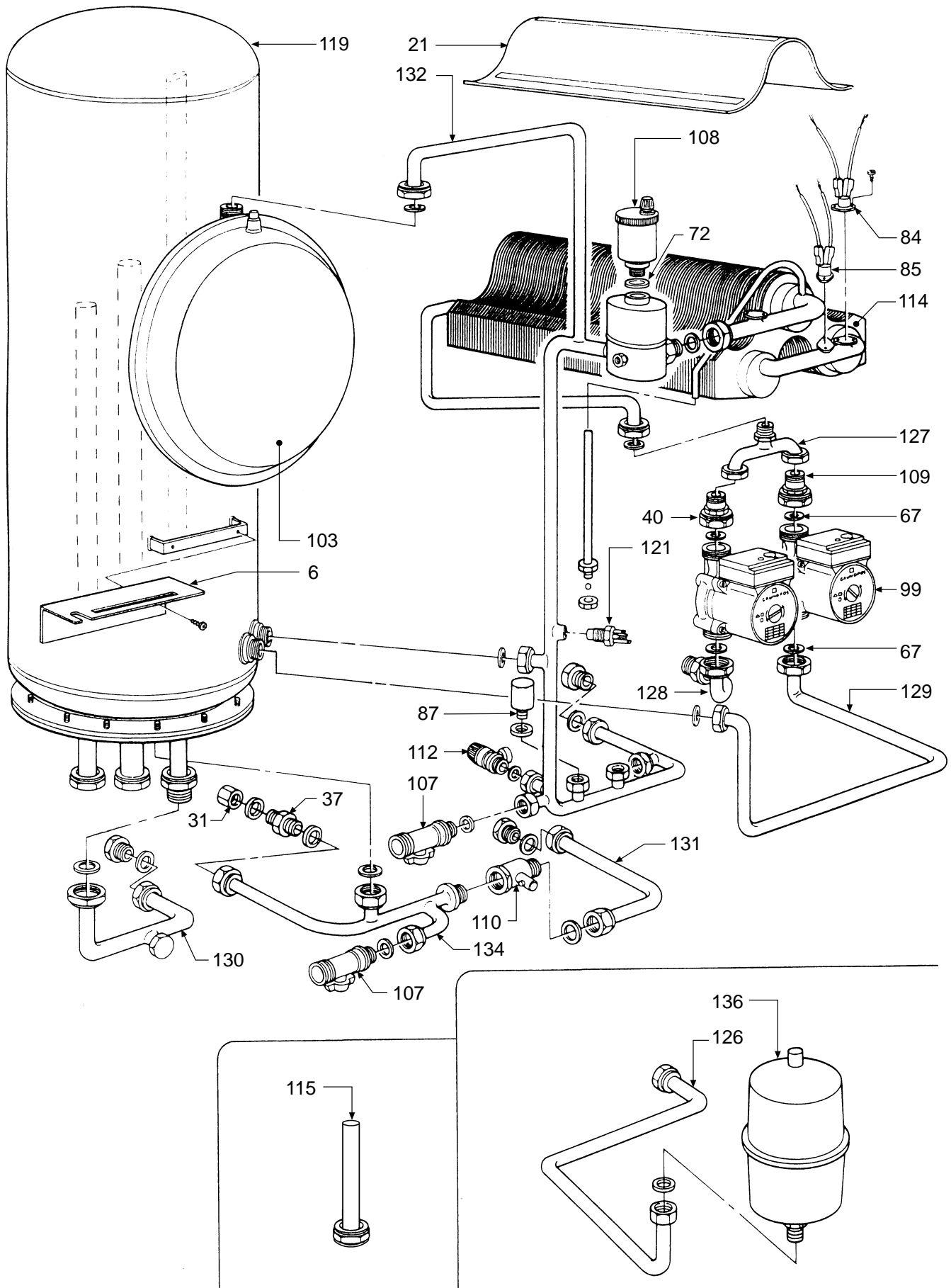


Appr. nr. B96.01 A - CE 0063 AQ 2150 (INNOx 21 CE)
Appr. nr. B96.02 A - CE 0063 AQ 2150 (INNOx 25 CE)

CODICE	EDIZIONE	MERCATO	VISTO
30R0098/0	10 - 96	DE	







POS.	CODICE	DESCRIZIONE	INNOx 21		INNOx 25	
			Met.	G.P.L.	Met.	G.P.L.
1	3114014/0	Frontpaneel unten lackiert "weiß"	•	•	•	•
2	3114016/0	Innentür lackiert "weiß"	•	•	•	•
3	3114089/0	Gitter unten Kesselverkleidung lackiert "weiß"	•	•	•	•
3a	3114090/0	Frontpaneel oben lackiert "weiß"	•	•	•	•
4	3114106/0	Kesselverkleidung rechts lackiert "weiß"	•	•	•	•
5	3114107/0	Kesselverkleidung links lackiert "weiß"	•	•	•	•
5a	3120861/0	Zündelectrodenhalter	•	•	•	•
5b	3120886/0	Kaminkehrersonden-Bügel	•	•	•	•
6	3120941/0	Haltebügel Ausdehnungsgefäß	•	•	•	•
7	3120942/0	Anschlußkasten-Haltebügel	•	•	•	•
8	3200199/0	Luftklappe	•	•	•	•
9	3211405/1	Alu-Abgas-Knierohr	•	•		
9	3211529/0	Abgas-Knierohr			•	•
10	3211623/0	Gebläseträgerblech Ausf. "B"			•	•
10	3211626/0	Gebläseträgerblech Ausf. "A"	•	•		
11	3211679/0	Abgaskammerabdeckung	•	•	•	•
12	3220224/0	Brennerstab Furigas	•	•	•	•
13	3220227/0	Befestigungsklemme Gasbrennerarme	•	•	•	•
14	3220247/0	Stift Ø 4 Brennerarme	•	•	•	•
15	3220250/0	Stift Ø 2,5 Brennerarme	•	•	•	•
16	3270042/0	Muffendichtung Deckel-/Gebläseverbindungstück	•	•	•	•
17	3270043/0	Abgasverbindungstück Gebläse/Deckel	•	•	•	•
18	3270044/0	Alu-Verschuß Luftansaugung Ø 100	•	•	•	•
19	3290998/0	Zündelectroden-Schutzkasten komplett	•	•	•	•
20	3291083/0	Gitter Zwischenzündung	•	•	•	•
21	3291107/0	Abgas-Schutzblech Heizkörper	•	•	•	•
22	3340028/0	Druck-Meßstutzen Kegelschluß 1/8" Außengew.	•	•	•	•
23	3370029/0	Dichtung 1"	•	•	•	•
24	3370038/1	Dichtung 1/4"	•	•	•	•
25	3370040/1	Dichtung 1/2"	•	•	•	•
26	3370041/1	Dichtung 3/4"	•	•	•	•
27	3370047/0	Kupferdichtung Ø außen 23 - Ø innen 17 Stärke 1,5	•	•	•	•
28	3370048/0	Dichtung Ø außen 16	•	•	•	•
29	3370089/0	Alu-Dichtung Ø 10	•	•	•	•
30	3400088/0	Ösen-Steckzapfen M5	•	•	•	•
31	3400732/0	Verschuß Innengew. 1/2"	•	•	•	•
32	3400743/0	Nutmutter 3/4"	•	•	•	•
33	3400839/0	Mutter 1/2"	•	•	•	•
34	3400840/0	Mutter 3/4"	•	•	•	•
35	3400843/0	Nutmutter 1/8" Druck-Meßstutzen	•	•	•	•
36	3400847/2	Ösen-Steckzapfen M4	•	•	•	•
37	3400860/0	Nippel 1/2"	•	•	•	•
38	3400863/0	Nippel 1/2"	•	•	•	•
39	3400864/0	Nippel 3/4"	•	•	•	•
40	3400880/0	Verbindungs-Nutmutter 1" 1/2	•	•	•	•
41	3400952/0	Düse Ø 1,10 Erdgas	•		•	
41	3400981/0	Düse Ø 0,75 Flüssiggas		•		•
42	3401024/0	Druck-Meßstutzen "Luft"	•	•	•	•

POS.	CODICE	DESCRIZIONE	INNOx 21		INNOx 25	
			Met.	G.P.L.	Met.	G.P.L.
43	3401025/0	Druck-Meßstutzen "Abgase"	•	•	•	•
44	3401031/0	Verschluß Außengew. 3/4"	•	•	•	•
45	3401072/0	Distanzstück M6 x 27	•	•	•	•
46	3401091/2	Kaminfegermeßstelle	•	•	•	•
47	3401093/0	Verschluß Außengew. 1/4"	•	•	•	•
48	3401094/0	Verschluß 3/8"	•	•	•	•
49	3401106/0	Druck-Meßstutzen Drosselspule	•	•	•	•
50	3401121/1	Kaminfegermeßstelle	•	•	•	•
51	3410043/1	Rahmen für Kontrollfensterglas	•	•	•	•
52	3410052/0	Scharnier Verkleidung, rechts	•	•	•	•
53	3410053/0	Scharnier Verkleidung, links	•	•	•	•
54	3430035/0	Kabelhalterklemme	•	•	•	•
55	3430036/0	Klemme Abgas-Meßstutzen	•	•	•	•
56	3450437/0	Flachscheibe f. Anschluß 1/2"	•	•	•	•
57	3450438/0	Flachscheibe f. Anschluß 3/4"	•	•	•	•
58	3450439/0	Sprengring 1/2"	•	•	•	•
59	3450440/0	Sprengring 3/4"	•	•	•	•
60	3500180/0	ABS-Instrumenten-Drehknebel "weiß"	•	•	•	•
61	3500301/0	Entstörtasten-Drehknebel	•	•	•	•
61a	3500395/0	ABS-Verschluß Ø 11	•	•	•	•
62	3500404/0	ABS-Bohrungs-Abdeckung "grau"	•	•	•	•
63	3500489/0	ABS-Drehknebel Potentiometer	•	•	•	•
64	3500628/0	Siebdruckeinsatz	•	•	•	•
65	3500646/0	Schaltfeld Siebdruckdekor	•	•	•	•
67	3510016/0	Dichtung für Anschl. 1" 1/2	•	•	•	•
68	3510034/2	Dichtung Ø außen 34	•	•	•	•
69	3510039/1	Dichtung Ø außen 24	•	•	•	•
70	3510042/0	O-Ring 3043 für Anschl. 1/2"	•	•	•	•
71	3510043/0	O-Ring 3062 für Anschl. 3/4"	•	•	•	•
72	3510050/0	O-Ring 3087	•	•	•	•
73	3510100/0	Dichtung Rohr Ø 80 (Luftansaugung)	•	•	•	•
74	3510102/0	Dichtung Gebläseplatte	•	•	•	•
75	3531524/0	Kontrollfensterglas Ø 30	•	•	•	•
76	3531755/0	Wärmedämmung Brennkammer vorn	•	•	•	•
77	3531756/0	Wärmedämmung hinten, Brennkammertür	•	•	•	•
78	3531758/0	Wärmedämmung Seitenverkleidung Brennerkasten vorn	•	•	•	•
79	3531775/0	Wärmedämmung Brennkammer seitlich	•	•	•	•
80	3532004/0	Wärmedämmung Abgaskammerdeckel	•	•	•	•
81	3610030/0	4-Stellen-Schalter	•	•	•	•
82	3610033/0	Enstörleuchtaste einpolig	•	•	•	•
83	3640074/0	Thermohydrometer	•	•	•	•
84	3640128/0	Temperaturbegrenzer	•	•	•	•
85	3640139/0	Minimum-Temperaturregler	•	•	•	•
86	3640140/0	Luftdruckwächter Kromsch.	•	•	•	•
86	3640162/0	Luftdruckwächter Huba	•	•	•	•
87	3640193/0	Wasserdruckwächter 1/4"	•	•	•	•
89	3650109/0	Klemmleiste 2-polig	•	•	•	•
90	3650161/0	Kabelschelle	•	•	•	•

POS.	CODICE	DESCRIZIONE	INNOx 21		INNOx 25	
			Met.	G.P.L.	Met.	G.P.L.
91	3650387/0	Klemmleiste 3-polig	•	•	•	•
92	3650498/0	Plastikgehäuse für Verdrahtung	•	•	•	•
93	3650500/2	Einschub f. Anschlußkasten	•	•	•	•
94	3650501/0	Deckel Netz-Klemmleiste	•	•	•	•
95	3650537/0	Steuerelektronik	•	•	•	•
96	3650598/0	Erdklemme mit 2 Kabelschuhen	•	•	•	•
97	3650601/0	Deckel Anschlußkasten	•	•	•	•
98	3650602/0	Schutzdeckel Luftdruckwächter	•	•	•	•
99	3660067/0	Pumpe UPS 25-50 K Grundfos	•	•	•	•
100	3660106/0	Gebälse	•	•		
100	3660109/0	Gebälse EBM	•	•		
100	3660111/0	Gebälse			•	•
101	3670182/3	Überwachungselektrode	•	•	•	•
102	3670223/0	Zündelektrode	•	•	•	•
103	3680159/0	Ausdehnungsgefäß rund 6 l	•	•	•	•
104	3680253/0	Gasventil VR 4605 NA Honeywell	•	•	•	•
105	3680254/0	Modureg Honeywell	•	•	•	•
106	3680259/0	Flüssiggas-Adapter		•		•
107	3690070/0	Kugelhahn 1/2"	•	•	•	•
108	3690088/0	autom. Entlüftungsventil 1/2"	•	•	•	•
109	3690121/0	Rückschlagventil 1"	•	•	•	•
110	3690135/0	Sicherheitsventil 1/2"	•	•	•	•
112	3690141/0	Sicherheitsventil MF 3 bar	•	•	•	•
113	3710455/0	Kesselrahmen komplett	•	•	•	•
114	3740184/3	Rippenpaket komplett	•	•	•	•
115	3230181/0	Anode	•	•	•	•
116	3751307/0	Paneel hermetische Brennkammer	•	•	•	•
117	3751434/0	Hermetische Brennkammer komplett	•	•	•	•
118	3751436/0	Abgaskammer komplett			•	•
118	3751439/0	Abgaskammer komplett	•	•		
119	3770453/0	Boiler komplett	•	•	•	•
120	3790305/0	Brennerkasten komplett	•	•	•	•
121	3831080/7	Temperaturfühler komplett	•	•	•	•
122	3831672/0	Elektron. Schaltkarte komplett VFM 2	•	•	•	•
123	3831691/0	Elektron. Schaltkarte OTC1	•	•	•	•
124	3840434/0	Rohrleitung Gasventileingang	•	•	•	•
125	3840442/0	Rohrleitung Druck-Meßstutzen	•	•	•	•
126	3840460/0	Anschlußleitung Ausdehnungsgefäß Brauchwasser	•	•	•	•
127	3844651/0	Pumpen-Anschlußleitung	•	•	•	•
128	3844652/0	Anlagen-Rückleitung	•	•	•	•
129	3844653/0	Rückleitung Boiler-Heizschlange	•	•	•	•
130	3844654/0	Ausgangsleitung Brauchwarmwasser	•	•	•	•
131	3844947/0	Zuleitung Brauchwasser	•	•	•	•
132	3844657/3	Anlagen-Druckleitung	•	•	•	•
133	3844659/0	Rohrleitung Gasventilausgang	•	•	•	•
134	3844795/0	Rohrleitung Boiler-Sicherheitsventil	•	•	•	•
135	3844902/0	Gassammler	•	•	•	•
136	3940972/0	Ausdehnungsgefäß rund 2 l	•	•	•	•

POS.	CODICE	DESCRIZIONE	INNOx 21		INNOx 25	
			Met.	G.P.L.	Met.	G.P.L.
1	3114014/0	Pannello anteriore inferiore VRT "bianco"	•	•	•	•
2	3114016/0	Controporta VRT "bianco"	•	•	•	•
3	3114089/0	Griglia inferiore mantello VRT "bianco"	•	•	•	•
3a	3114090/0	Pannello anteriore superiore VRT "bianco"	•	•	•	•
4	3114106/0	Fianco destro mantello VRT "bianco"	•	•	•	•
5	3114107/0	Fianco sinistro mantello VRT "bianco"	•	•	•	•
5a	3120861/0	Supportino elettrodo di accensione	•	•	•	•
5b	3120886/0	Staffa per sonda spazzacamino	•	•	•	•
6	3120941/0	Staffa supporto vaso di espansione	•	•	•	•
7	3120942/0	Staffa supporto scatola elettrica	•	•	•	•
8	3200199/0	Bilanciere aria	•	•	•	•
9	3211405/1	Curva uscita fumi in alluminio	•	•		
9	3211529/0	Curva uscita fumi			•	•
10	3211623/0	Lamiera porta ventilatore tipo "B"			•	•
10	3211626/0	Piastra porta ventilatore tipo "A"	•	•		
11	3211679/0	Portellino camera fumo	•	•	•	•
12	3220224/0	Rampa Furigas	•	•	•	•
13	3220227/0	Gancio bloccaggio rampe gas	•	•	•	•
14	3220247/0	Perno ø 4 per rampe	•	•	•	•
15	3220250/0	Perno ø 2,5 per rampe	•	•	•	•
16	3270042/0	Fascetta fumi R/cop. - R/vent.	•	•	•	•
17	3270043/0	Racc. fumi colleg. ventil. /coperchio	•	•	•	•
18	3270044/0	Tappo aspirazione aria ø 100 alluminio	•	•	•	•
19	3290998/0	Scatola protezione elettrodo di accensione	•	•	•	•
20	3291083/0	Griglia interaccensione	•	•	•	•
21	3291107/0	Deflettore fumi pacco	•	•	•	•
22	3340028/0	Presa di pressione attacco con. 1/8" M.	•	•	•	•
23	3370029/0	Guarnizione 1"	•	•	•	•
24	3370038/1	Guarnizione 1/4"	•	•	•	•
25	3370040/1	Guarnizione 1/2"	•	•	•	•
26	3370041/1	Guarnizione 3/4"	•	•	•	•
27	3370047/0	Guarnizione øe 23 - øi 17 sp. 1,5 rame	•	•	•	•
28	3370048/0	Guarnizione per ugello	•	•	•	•
29	3370089/0	Guarnizione ø 10 alluminio	•	•	•	•
30	3400088/0	Piolino per innesto ad asola M5	•	•	•	•
31	3400732/0	Tappo femmina 1/2"	•	•	•	•
32	3400743/0	Ghiera 3/4"	•	•	•	•
33	3400839/0	Dado 1/2"	•	•	•	•
34	3400840/0	Dado 3/4"	•	•	•	•
35	3400843/0	Ghiera da 1/8" per presa pressione	•	•	•	•
36	3400847/2	Piolino per innesto asola M4	•	•	•	•
37	3400860/0	Niplo 1/2"	•	•	•	•
38	3400863/0	Niplo 1/2"	•	•	•	•
39	3400864/0	Niplo 3/4"	•	•	•	•
40	3400880/0	Girello 1" 1/2 raccordo pompa	•	•	•	•
41	3400952/0	Ugello foro ø 1,10 Metano	•		•	
41	3400981/0	Ugello foro ø 0,75 G.P.L.		•		•
42	3401024/0	Presa di pressione "aria"	•	•	•	•

POS.	CODICE	DESCRIZIONE	INNOx 21		INNOx 25	
			Met.	G.P.L.	Met.	G.P.L.
43	3401025/0	Preso di pressione "fumi"	•	•	•	•
44	3401031/0	Tappo maschio 3/4"	•	•	•	•
45	3401072/0	Distanziale M6x27	•	•	•	•
46	3401091/2	Bussola presa rivelazione aria fumi	•	•	•	•
47	3401093/0	Tappo maschio 1/4"	•	•	•	•
48	3401094/0	Tappo 3/8"	•	•	•	•
49	3401106/0	Preso pressione per bobina modulante	•	•	•	•
50	3401121/1	Bussola presa rivelazione fumi	•	•	•	•
51	3410043/1	Cornice per vetrino oblò	•	•	•	•
52	3410052/0	Cerniera destra mantello	•	•	•	•
53	3410053/0	Cerniera sinistra mantello	•	•	•	•
54	3430035/0	Molla fermacavi	•	•	•	•
55	3430036/0	Molla per presa fumi	•	•	•	•
56	3450437/0	Rosetta piana per attacco 1/2"	•	•	•	•
57	3450438/0	Rosetta piana per attacco 3/4"	•	•	•	•
58	3450439/0	Anello di arresto 1/2"	•	•	•	•
59	3450440/0	Anello di arresto 3/4"	•	•	•	•
60	3500180/0	Manopola per strumentazione ABS "bianco"	•	•	•	•
61	3500301/0	Manopola per pulsante riarmo	•	•	•	•
61a	3500395/0	Tappo ABS	•	•	•	•
62	3500404/0	Tappo copriforo ABS "grigio"	•	•	•	•
63	3500489/0	Manopola potenziometro ABS	•	•	•	•
64	3500628/0	Inserito serigrafato	•	•	•	•
65	3500646/0	Mascherina serigrafata	•	•	•	•
67	3510016/0	Guarnizione per attacco 1" 1/2	•	•	•	•
68	3510034/2	Guarnizione per valvola gas ø 34	•	•	•	•
69	3510039/1	Guarnizione ø 24	•	•	•	•
70	3510042/0	Guarnizione OR 3043 per attacco 1/2"	•	•	•	•
71	3510043/0	Guarnizione OR 3062 per attacco 3/4"	•	•	•	•
72	3510050/0	Guarnizione OR 3087	•	•	•	•
73	3510100/0	Guarnizione per tubo ø 80 (asp. aria)	•	•	•	•
74	3510102/0	Guarnizione piastra ventilatore	•	•	•	•
75	3531524/0	Vetrino per oblò ø 30	•	•	•	•
76	3531755/0	Isolante anteriore camera combustione	•	•	•	•
77	3531756/0	Isolante posteriore camera combustione	•	•	•	•
78	3531758/0	Isolante fianco anteriore cassetto	•	•	•	•
79	3531775/0	Isolante laterale camera combustione	•	•	•	•
80	3532004/0	Isolante portellino camera fumi	•	•	•	•
81	3610030/0	Commutatore 4 posizioni	•	•	•	•
82	3610033/0	Pulsante UP. spia	•	•	•	•
83	3640074/0	Termoidrometro	•	•	•	•
84	3640128/0	Termostato di limite	•	•	•	•
85	3640139/0	Termostato di minima	•	•	•	•
86	3640140/0	Pressostato aria Kromsch.	•	•	•	•
86	3640162/0	Pressostato aria Huba	•	•	•	•
87	3640193/0	Pressostato acqua 1/4"	•	•	•	•
89	3650109/0	Morsettiera 2 poli	•	•	•	•
90	3650161/0	Morsetto serracavo	•	•	•	•

POS.	CODICE	DESCRIZIONE	INNOx 21		INNOx 25	
			Met.	G.P.L.	Met.	G.P.L.
91	3650387/0	Morsettiera 3 poli	•	•	•	•
92	3650498/0	Scatola in plastica per cablaggi	•	•	•	•
93	3650500/2	Inserto per scatola elettrica	•	•	•	•
94	3650501/0	Coperchio morsettiera linea	•	•	•	•
95	3650537/0	Centralina elettronica	•	•	•	•
96	3650598/0	Rivetto di massa a 2 linguette	•	•	•	•
97	3650601/0	Coperchio scatola elettrica	•	•	•	•
98	3650602/0	Coperchio protezione pressostato aria	•	•	•	•
99	3660067/0	Pompa UPS 25-50 K Grundfos	•	•	•	•
100	3660106/0	Ventilatore	•	•		
100	3660109/0	Ventilatore EBM	•	•		
100	3660111/0	Ventilatore			•	•
101	3670182/3	Elettrodo di rivelazione	•	•	•	•
102	3670223/0	Elettrodo d' accensione	•	•	•	•
103	3680159/0	Vaso espansione circolare 6 lt.	•	•	•	•
104	3680253/0	Valvola a gas VR 4605 NA Honeywell	•	•	•	•
105	3680254/0	Modureg	•	•	•	•
106	3680259/0	Adattatore G.P.L.		•		•
107	3690070/0	Rubinetto a sfera 1/2"	•	•	•	•
108	3690088/0	Valvola automatica sfogo aria 1/2"	•	•	•	•
109	3690121/0	Valvola ritegno 1"	•	•	•	•
110	3690135/0	Valvola di sicurezza e non ritorno 1/2" MF	•	•	•	•
112	3690141/0	Valvola di sicurezza MF 3 bar	•	•	•	•
113	3710455/0	Telaio completo caldaia	•	•	•	•
114	3740184/3	Pacco lamellare completo	•	•	•	•
115	3230181/0	Anodo	•	•	•	•
116	3751307/0	Pannello camera stagna completo	•	•	•	•
117	3751434/0	Camera stagna completa	•	•	•	•
118	3751436/0	Camera fumo completa			•	•
118	3751439/0	Camera fumo completa	•	•		
119	3770453/0	Boiler completo	•	•	•	•
120	3790305/0	Cassetto bruciatore completo	•	•	•	•
121	3831080/7	Sensore di temperatura completo	•	•	•	•
122	3831672/0	Scheda elettronica completa VFM 2	•	•	•	•
123	3831691/0	Scheda elettronica OTC1	•	•	•	•
124	3840434/0	Tubazione a monte valvola a gas	•	•	•	•
125	3840442/0	Tubazione presa pressione	•	•	•	•
126	3840460/0	Tubazione collegamento vaso sanitario	•	•	•	•
127	3844651/0	Tubazione collegamento pompe	•	•	•	•
128	3844652/0	Tubazione ritorno impianto	•	•	•	•
129	3844653/0	Tubazione ritorno serpentina boiler	•	•	•	•
130	3844654/0	Tubazione uscita acqua calda sanitaria	•	•	•	•
131	3844947/0	Tubazione entrata acqua sanitaria	•	•	•	•
132	3844657/3	Tubazione mandata impianto	•	•	•	•
133	3844659/0	Tubazione a valle valvola a gas	•	•	•	•
134	3844795/0	Tubazione tra boiler e valvola di sicurezza	•	•	•	•
135	3844902/0	Collettore gas	•	•	•	•
136	3940972/0	Vaso di espansione circolare 2 lt.	•	•	•	•

