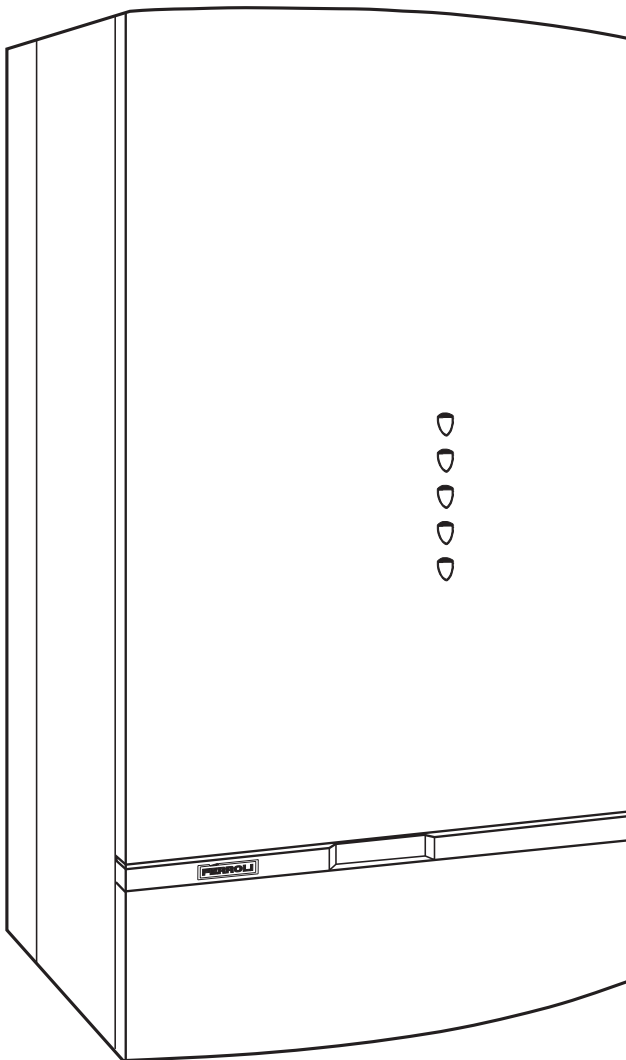
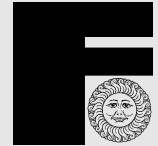




# NE FLUSS 20 CR EL CE



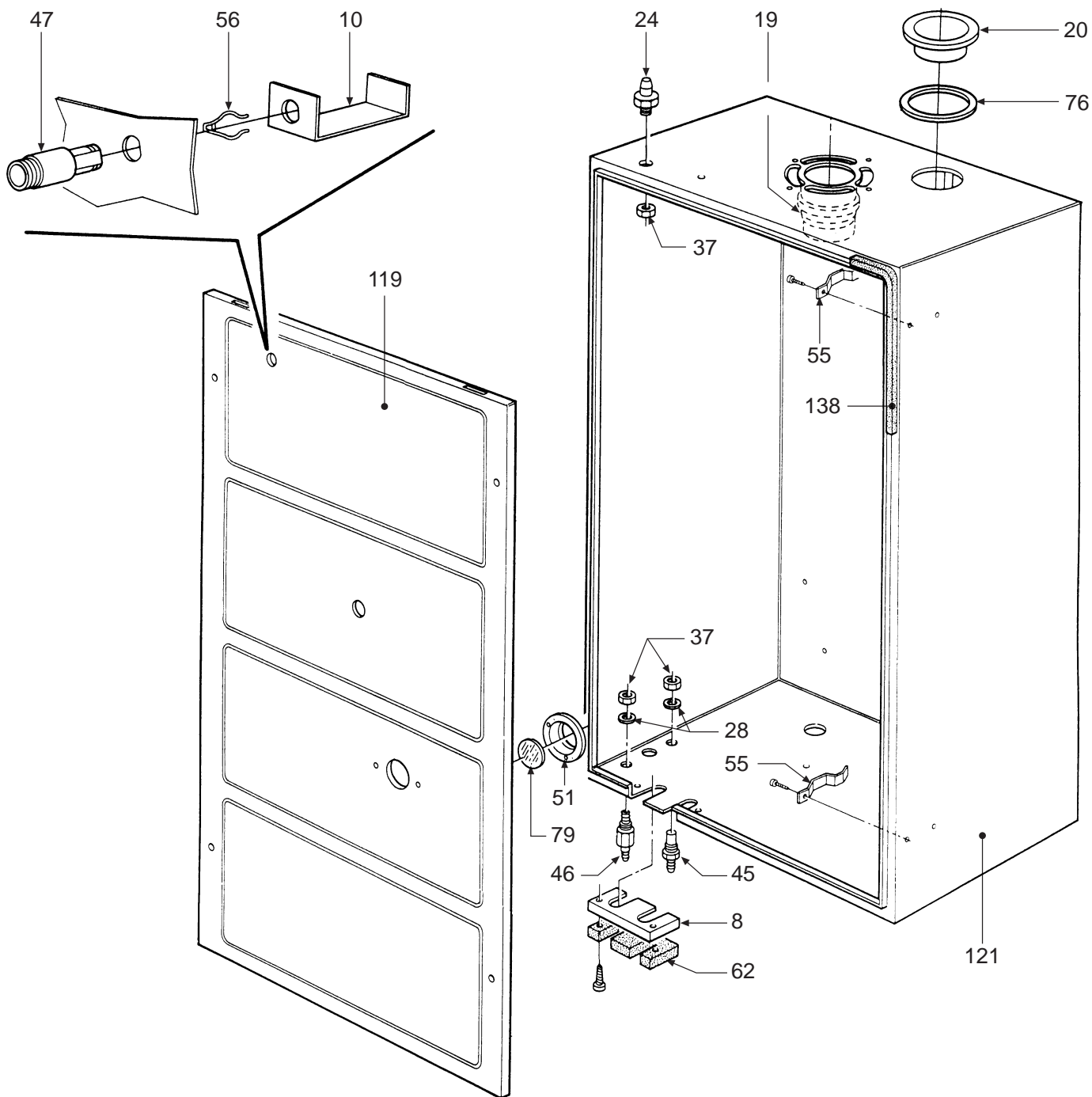
- LISTA PEZZI DI RICAMBIO
- SPARE PART LIST
- ERSATZSTEILE
- LISTE PIECES DETACHES
- LISTA PIEZAS DE REPUESTO



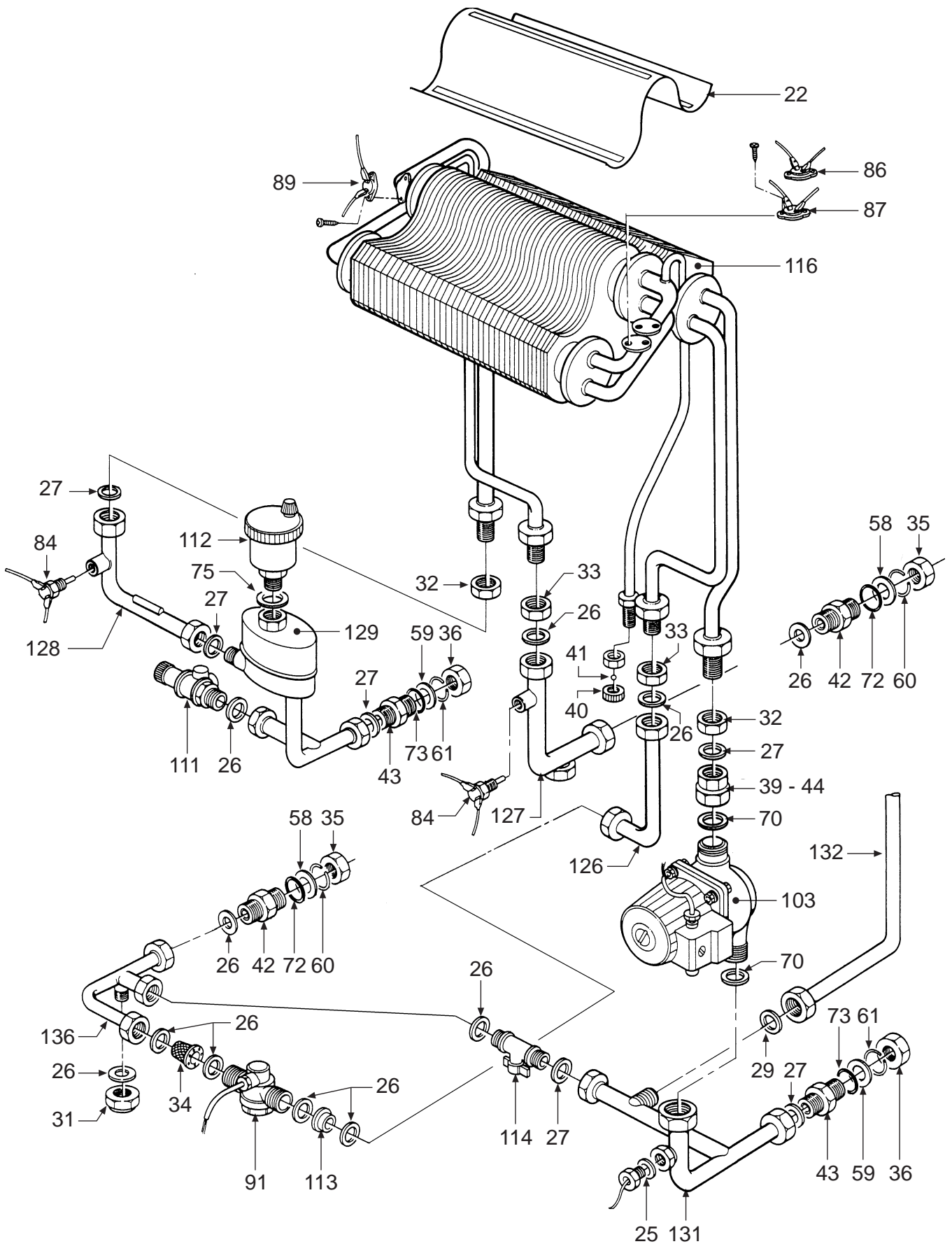
Appr. nr. B96.05 A - CE 0063 AQ 2150

CODICE	EDIZIONE	MERCATO	VISTO
30R0037/0 .....	10 - 96 .....	IT - ES .....	.....









POS.	CODICE	DESCRIZIONE	Met.	G.P.L.	
1	2	3113562/0	Fianco reversibile VRT "bianco"	•	•
2	1	3113566/0	Lamiera inferiore mantello VRT "bianco"	•	•
3	1	3113568/0	Pannello anteriore superiore VRT "bianco"	•	•
4	1	3113573/0	Pannello anteriore inferiore VRT "bianco"	•	•
5	1	3113574/0	Rinforzo pannello antriore VRT "bianco"	•	•
6	1	3120625/0	Staffa sostegno vaso espansione	•	•
7	1	3120646/1	Staffa fissaggio vaso espansione	•	•
8	1	3120727/0	Piastrina per tubetti B/P	•	•
9	1	3120766/0	Staffa supporto scatola elettrica	•	•
9a	1	3120811/0	Staffa supporto morsetti 8 P	•	•
10	1	3120886/0	Staffa per sonda spazzacamino	•	•
11	1	3200199/0	Bilanciere aria	•	•
12	1	3200218/0	Involucro inferiore camera di combustione	•	•
13	1	3211318/0	Portellino elettrodi accensione	•	•
14	1	3211405/1	Curva uscita fumi alluminio	•	•
15	1	3211472/0	Piastra deflettore fumi	•	•
16	1	3211626/0	Piastra porta ventilatore	•	•
17	1	3220233/0	Supportino elettrodo di accensione	•	•
18	1	3270042/0	Fascetta fumi R/cop. - R/vent.	•	•
19	1	3270043/0	Racc. fumi colleg. ventil. /coperchio	•	•
20	1	3270044/0	Tappo aspirazione aria ø 100 alluminio	•	•
21	1	3290805/0	Griglia deflettore bruciatore	•	•
22	1	3291100/0	Deflettore fumi pacco	•	•
24	1	3340087/0	Presa di pressione attacco cil. 1/8" M.	•	•
25	2	3370038/1	Guarnizione 1/4"	•	•
26	15	3370040/1	Guarnizione 1/2"	•	•
27	10	3370023/0	Guarnizione 3/4"	•	•
28	1	3370048/0	Guarnizione per ugello	•	•
29	2	3370053/0	Guarnizione 3/8"	•	•
30	4	3400566/0	Ugello foro ø 1,35 G.P.L.		•
30	4	3400585/0	Ugello foro ø 2,10 Metano	•	
31	2	3400732/0	Tappo femmina 1/2"	•	•
32	2	3400743/0	Ghiera 3/4"	•	•
33	2	3400788/0	Ghiera 1/2"	•	•
34	1	3400808/0	Filtro conico bordato per attacco 1/2"	•	•
35	2	3400839/0	Dado 1/2"	•	•
36	3	3400840/0	Dado 3/4"	•	•
37	3	3400843/0	Ghiera da 1/8" per presa pressione	•	•
38	4	3400847/2	Piolino per innesto asola M4	•	•
39	1	3400853/0	Raccordo pompa	•	•
40	1	3400855/0	Tappo per tubetto sfiato aria	•	•
41	1	3400856/0	Sfera per tubetto sfiato aria	•	•
42	2	3400863/0	Nipplo 1/2"	•	•
43	3	3400864/0	Nipplo 3/4"	•	•
44	1	3400880/0	Girello di raccordo 1" 1/2	•	•
45	1	3401024/0	Presa di pressione "aria"	•	•
46	1	3401025/0	Presa di pressione "fumi"	•	•
47	1	3401091/2	Bussola presa rivelazione aria fumi	•	•

POS.	CODICE	DESCRIZIONE	Met.	G.P.L.
50	1	3401106/0	Presa pressione per bobina modulante	• •
51	1	3410043/1	Cornice per vetrino oblò	• •
52	1	3410050/0	Piastrina C72 Oteco	• •
53	1	3410052/0	Cerniera destra mantello	• •
54	1	3410053/0	Cerniera sinistra mantello	• •
55	3	3430035/0	Molla fermacavi	• •
56	2	3430036/0	Molla per presa fumi	• •
57	2	3440303/0	Tondino fissaggio antirefouleur	• •
58	2	3450437/0	Rosetta piana per attacco 1/2"	• •
59	3	3450438/0	Rosetta piana per attacco 3/4"	• •
60	2	3450439/0	Anello di arresto 1/2"	• •
61	3	3450440/0	Anello di arresto 3/4"	• •
62	4	3500175/0	Guarnizione per tubetti B/P	• •
63	1	3500180/0	Manopola per strumentazione ABS "bianco"	• •
65	1	3500404/0	Tappo copriforo ABS "grigio"	• •
67	1	3500411/0	Cornice mascherina ABS "grigio"	• •
68	1	3500549/0	Mascherina serigrafata	• •
69	1	3500647/0	Inserto serigrafato	• •
70	2	3510016/0	Guarnizione per attacco 1" 1/2	• •
71	2	3510034/2	Guarnizione per valvola gas ø 34	• •
72	2	3510042/0	Guarnizione OR 3043 per attacco 1/2"	• •
73	3	3510043/0	Guarnizione OR 3062 per attacco 3/4"	• •
74	1	3510046/0	Guarnizione OR 130	• •
75	1	3510050/0	Guarnizione OR 3087	• •
75a	2	3510059/0	Guarnizione con guida ø 27,5	• •
76	1	3510100/0	Guarnizione per tubo ø 80 (asp. aria)	• •
77	1	3510102/0	Guarnizione piastra ventilatore	• •
78	1	3531403/0	Isolante posteriore camera combustione	• •
79	1	3531524/0	Vetrino per oblò ø 30	• •
80	1	3531525/0	Vetrino per oblò	• •
81	2	3531528/3	Isolante fiancate camera combustione	• •
82	1	3531672/0	Isolante pannello chiusura camera combustione	• •
83	1	3610030/0	Commutatore 4 posizioni	• •
84	2	3620047/0	Sensore NTC 10 K TP	• •
86	1	3640128/0	Termostato di limite	• •
87	1	3640139/0	Termostato di minima	• •
88	1	3640140/0	Pressostato aria Kromsch.	• •
88	1	3640162/0	Pressostato aria Huba	• •
89	1	3640170/0	Termostato di sicurezza	• •
91	1	3640186/0	Flussometro	• •
91a	1	3640187/0	Idrometro	• •
92	1	3650109/0	Morsettiera 2 poli	• •
93	2	3650161/0	Morsetto serracavo	• •
93a	1	3650222/0	Morsettiera 8 poli	• •
94	1	3650387/0	Morsettiera 3 poli	• •
95	1	3650486/0	Passacavo	• •
96	1	3650498/0	Scatola in plastica per cablaggi	• •
98	1	3650501/0	Coperchio morsettiera linea	• •

