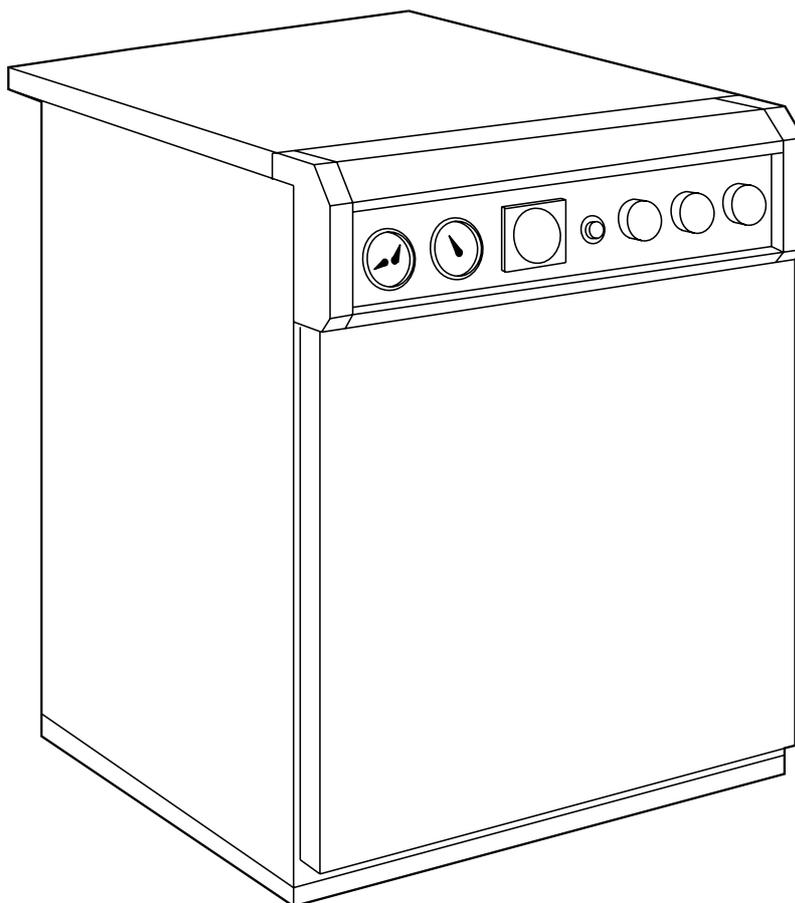




# NOXIA 27/100

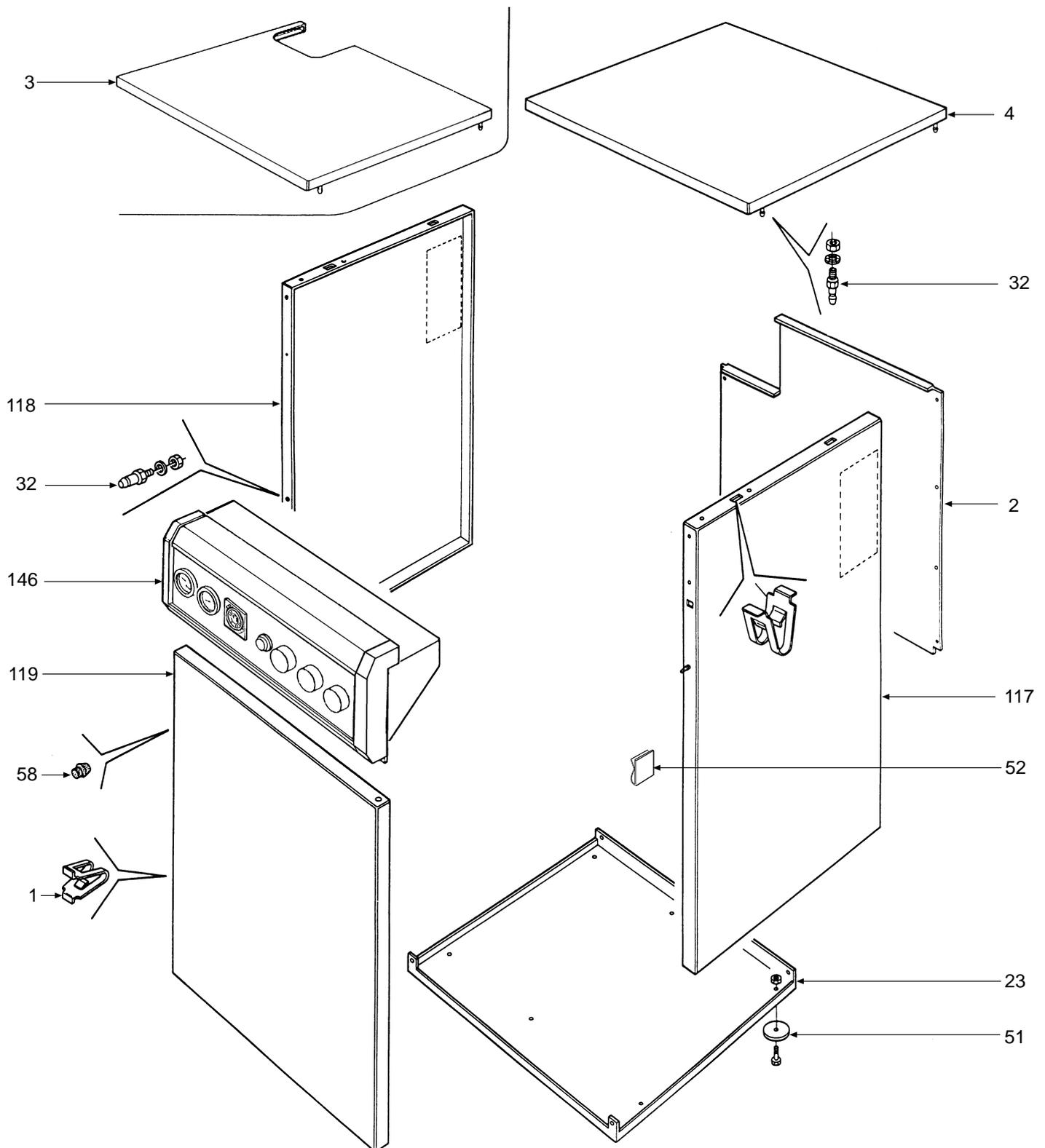


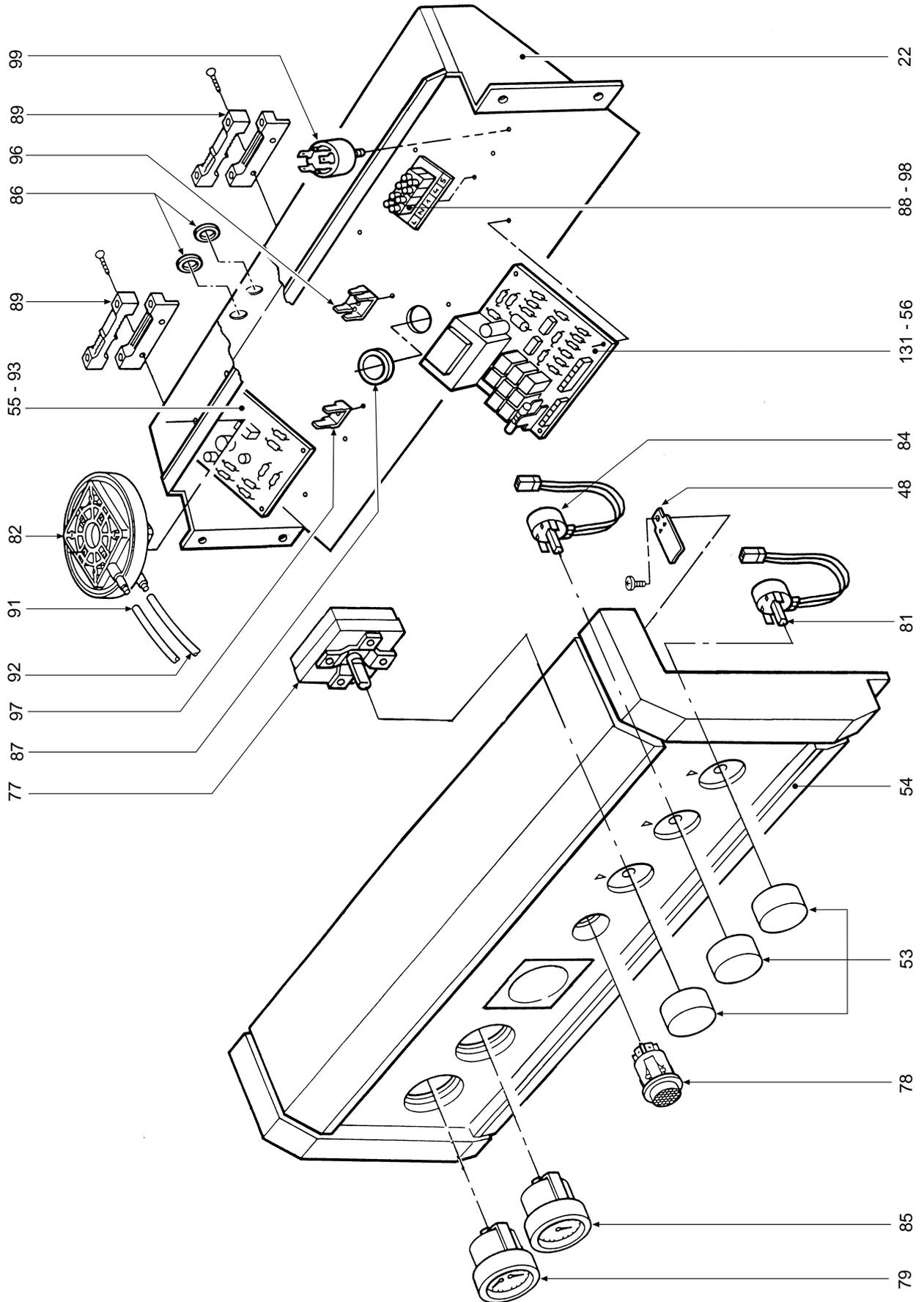
- LISTA PEZZI DI RICAMBIO
- SPARE PART LIST
- ERSATZSTEILE
- LISTE PIECES DETACHES
- LISTA PIEZAS DE REPUESTO

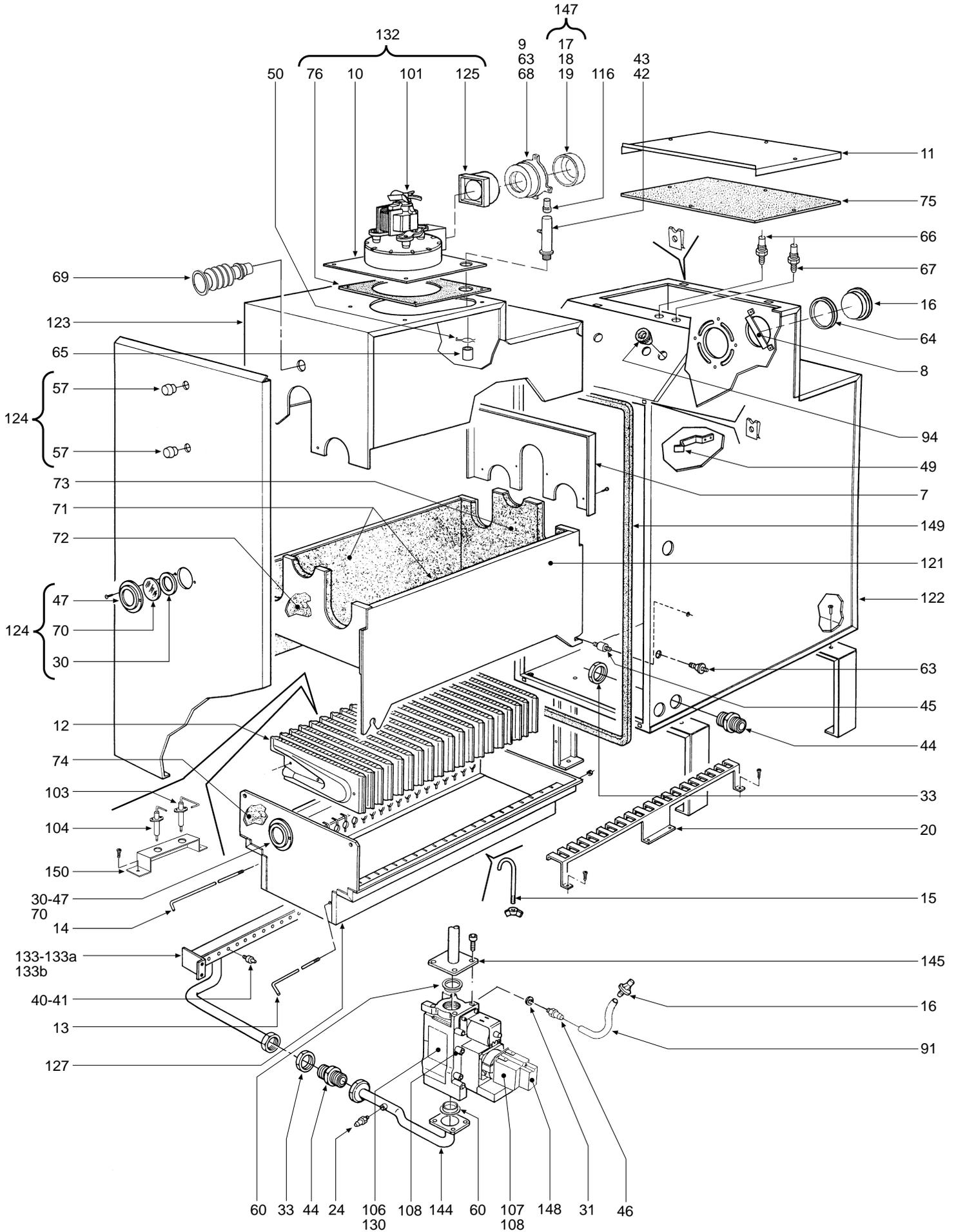


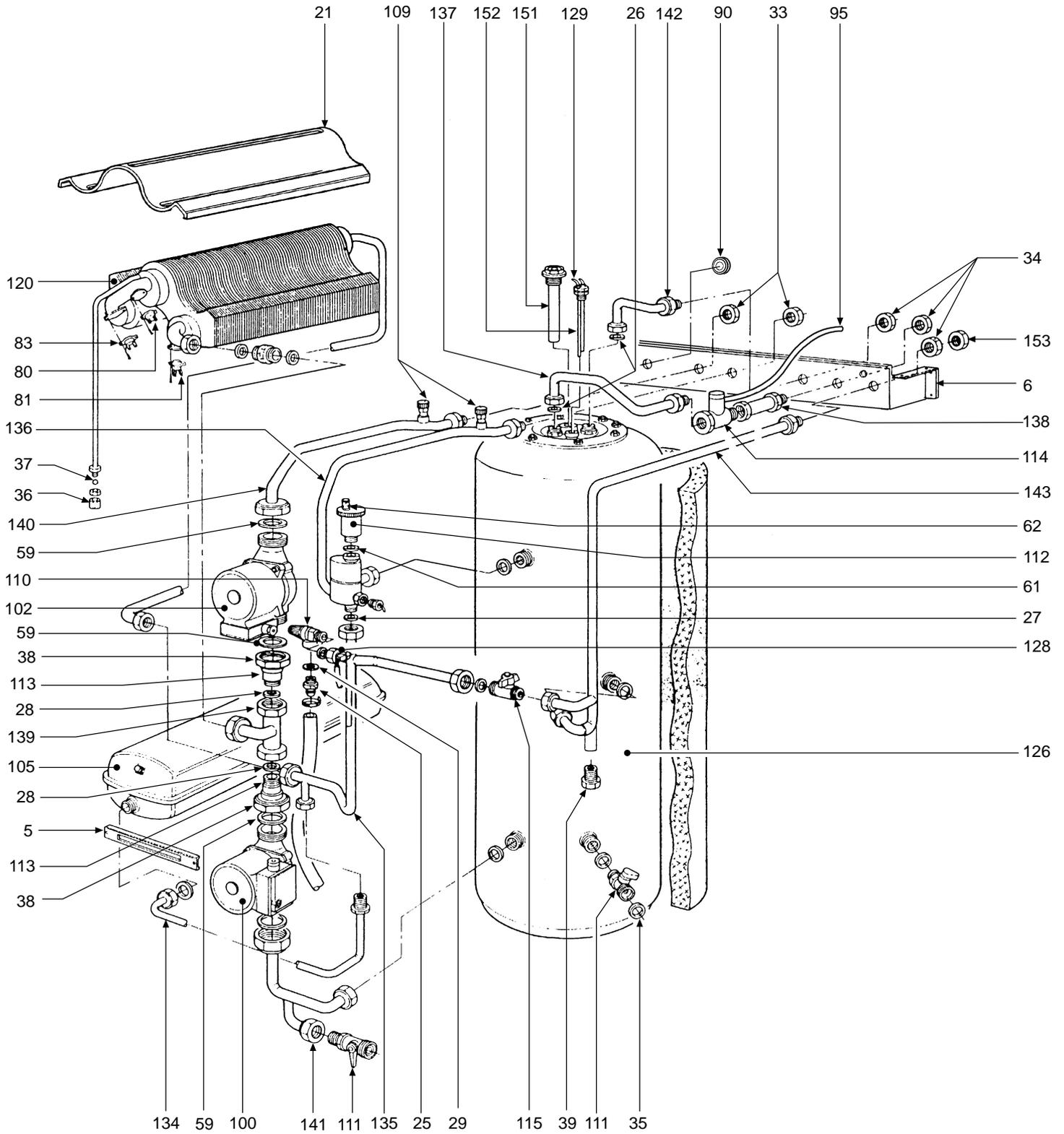
Appr. nr. B96.03 A - CE 0063 AQ 2150

CODICE	EDIZIONE	MERCATO	VISTO
30R0065/1	06 - 99	IT - ES	









POS.	Q.	CODICE	DESCRIZIONE	Met.	GPL
1	8	3100021/0	Molletta innesto piolini	•	•
2	1	3113649/0	Parete posteriore VRT "bianco"	•	•
3	1	3113653/0	Coperchio forato VRT "bianco"	•	•
4	1	3702970/0	Coperchio completo	•	•
5	2	3120858/0	Staffa fissaggio vaso di espansione	•	•
6	1	3120875/0	Staffa supporto attacchi	•	•
7	1	3211489/0	Lamiera posteriore camera fumo	•	•
8	1	3211703/0	Staffa bloccaggio tubo fumi	•	•
9	1	3211709/0	Raccordo collegamento tra ventilatore e coperchio	•	•
10	1	3211783/0	Piastra portaventilatore	•	•
11	1	3211784/0	Coperchio camera stagna	•	•
12	19	3220224/0	Rampa Furigas	•	•
13	1	3220225/0	Perno Ø 4 rampe Furigas	•	•
14	1	3220226/0	Perno Ø 2,5 per rampe	•	•
15	1	3220227/0	Gancio bloccaggio rampe gas	•	•
16	1	3270044/0	Tappo aspirazione aria Ø 100 alluminio	•	•
17	1	3270060/0	Diaframma "fumi" Ø 45	•	•
18	1	3270061/0	Diaframma "fumi" Ø 47	•	•
19	1	3270062/0	Diaframma "fumi" Ø 50	•	•
20	1	3290911/0	Griglia per interaccensione	•	•
21	1	3291106/0	Deflettore fumi pacco	•	•
22	1	3291361/0	Lamiera protezione cablaggio	•	•
23	1	3291376/0	Bacinella	•	•
24	1	3340028/0	Presa di pressione attacco conico 1/8" M	•	•
25	1	3340093/0	Portagomma fisso	•	•
26	2	3370000/0	Guarnizione 1/2" (Ø 18.5 x 11.5 x 2) NOVUS 30	•	•
27	10	3370023/0	Guarnizione 3/4" (Ø 24 x 17 x 2) FASIT 205 nero	•	•
28	2	3370029/0	Guarnizione 1" (Ø 30 x 22 x 2) FASIT 205	•	•
29	7	3370040/1	Guarnizione 1/2" (Ø 18 x 12 x 2) FASIT 205	•	•
30	2	3370054/0	Guarnizione Øe 30.5	•	•
31	1	3370095/0	Guarnizione Øi 5,1 alluminio	•	•
32	8	3400064/0	Piolino per innesto	•	•
33	6	3400743/0	Ghiera 3/4"	•	•
34	3	3400788/0	Ghiera 1/2"	•	•
35	2	3400835/0	Tappo femmina 3/4"	•	•
36	1	3400855/0	Tappo per tubetto sfiato aria	•	•
37	1	3400856/0	Sfera per tubetto sfiato aria	•	•
38	2	3400880/0	Girello di raccordo 1" 1/2	•	•
39	1	3400881/0	Tappo maschio 1/2"	•	•
40	19	3400971/1	Ugello foro Ø 0,75 G.P.L.		•
41	19	3400979/1	Ugello foro Ø 1,20 Metano	•	
42	1	3401014/2	Tubo "Venturi"	•	•
43	1	3401015/1	Presa di pressione "Venturi"	•	•
44	2	3401069/0	Nipplo 3/4"	•	•
45	4	3401072/0	Distanziale M6x27	•	•
46	1	3401106/0	Presa pressione per bobina modulante	•	•
47	2	3410043/1	Cornice per vetrino oblò	•	•
48	2	3430031/0	Molla bloccaggio cruscotto	•	•

POS.	Q.	CODICE	DESCRIZIONE	Met.	GPL
49	2	3430035/0	Molla fermacavi	•	•
50	1	3430036/0	Molla per presa fumi	•	•
51	7	3500060/0	Piedino d'appoggio	•	•
52	1	3500091/0	Passacavo adesivo	•	•
53	3	3500258/0	Manopola selettore	•	•
54	1	3500405/0	Cruscotto strumenti	•	•
55	1	3500496/0	Supporto ABS scheda Honeywell	•	•
56	1	3500520/0	Supporto scheda MF7 - VMF7 - VPM2	•	•
57	2	3500615/0	Tappo	•	•
58	2	3510005/0	Gommino distanziale	•	•
59	4	3510016/0	Guarnizione per attacco 1" 1/2	•	•
60	2	3510034/2	Guarnizione Øe 34 Øi 24 sp. 4 SINT OIL	•	•
61	1	3510050/0	Guarnizione OR 3087	•	•
62	2	3510053/0	Guarnizione OR 2037	•	•
63	1	3510098/0	Guarnizione per tubo Ø 80	•	•
64	1	3510100/0	Guarnizione per tubo Ø 80 (asp. aria)	•	•
65	1	3510111/0	Tubetto Øi 19 Lg. 25 trasparente	•	•
66	1	3510115/0	Presa di pressione "aria"	•	•
67	1	3510116/0	Presa di pressione "fumi"	•	•
68	1	3510145/0	Guarnizione per tubo Ø 56	•	•
69	1	3510152/0	Presa rivelazione fumi	•	•
70	2	3531524/0	Vetrino per oblò Ø 30	•	•
71	2	3531754/0	Isolante laterale camera combustione	•	•
72	1	3531755/0	Isolante anteriore camera combustione	•	•
73	1	3531756/0	Isolante posteriore camera combustione	•	•
74	1	3531758/3	Isolante fianco anteriore cassetto	•	•
75	1	3531759/0	Isolante coperchio camera stagna	•	•
76	1	3532125/0	Isolante piastra ventilatore	•	•
77	1	3610030/0	Commutatore 4 posizioni	•	•
78	1	3610037/0	Pulsante unipolare	•	•
79	1	3640079/0	Termoidrometro	•	•
80	1	3640128/0	Termostato di limite	•	•
81	1	3640139/0	Termostato di minima	•	•
82	1	3640162/0	Pressostato aria Huba	•	•
83	1	3640170/0	Termostato di sicurezza	•	•
84	2	3640172/0	Potenzimetro completo	•	•
85	1	3640174/0	Termometro	•	•
86	2	3650104/0	Passacavo DG9	•	•
87	1	3650191/0	Passacavo EZ 18/22/3	•	•
88	1	3650261/0	Morsettiera 5 poli	•	•
89	2	3650363/1	Pressacavo doppio	•	•
90	1	3650486/0	Passacavo	•	•
91	/	3650495/0	Rotolo tubetto Ø 4 silicone trasparente	•	•
92	/	3650521/0	Rotolo tubetto Ø 4 silicone rosso	•	•
93	1	3650537/0	Centralina elettronica	•	•
94	8	3650538/0	Passacavo conico per foro Ø 16	•	•
95	/	3650550/0	Rotolo tubetto Ø 5 silicone rosso	•	•
96	1	3650572/0	Rivetto di massa a 4 linguette	•	•

POS.	Q.	CODICE	DESCRIZIONE	Met.	GPL
97	1	3650598/0	Rivetto di massa a 2 linguette	•	•
98	1	3650609/0	Piastrina isolante 1÷5	•	•
99	1	3650612/0	Filtro antidisturbo	•	•
100	1	3660079/0	Pompa UPS 25-50 3K Grundfos	•	•
101	1	3660111/0	Ventilatore	•	•
102	1	3660124/0	Pompa UPS 25-60 K Grundfos	•	•
103	1	3670247/0	Elettrodo di rivelazione	•	•
104	1	3670258/1	Elettrodo d'accensione - rivelazione	•	•
105	1	3680119/0	Vaso espansione rettangolare lt. 7,5	•	•
106	1	3680253/0	Valvola gas VR 4605 NA Honeywell	•	•
107	1	3680254/0	Modureg Honeywell	•	•
108	1	3680259/0	Adattatore G.P.L.		•
109	2	3690021/0	Valvola sfogo aria 1/4"	•	•
110	1	3690066/0	Valvola di sicurezza 1/2"	•	•
111	2	3690070/0	Rubinetto a sfera 1/2"	•	•
112	1	3690088/0	Valvola automatica sfogo aria 1/2"	•	•
113	2	3690121/0	Valvola ritegno 1"	•	•
114	1	3690135/0	Valvola di sicurezza 1/2"	•	•
115	1	3690136/0	Rubinetto a sfera MM 1/2" ÷ 3/4" + V./NR	•	•
116	1	3690146/0	Filtro "aria" Øi 20	•	•
117	1	3702967/0	Fianco destro completo	•	•
118	1	3702968/0	Fianco sinistro completo	•	•
119	1	3702969/0	Pannello anteriore completo	•	•
120	1	3740182/4	Pacco lamellare completo	•	•
121	1	3740183/0	Camera combustione completa	•	•
122	1	3751539/0	Camera stagna completa	•	•
123	1	3751542/0	Camera fumo completa	•	•
124	1	3751543/0	Porta camera stagna completa	•	•
125	1	3751550/0	Raccordo uscita fumi ventilatore	•	•
126	1	3770459/0	Boiler completo	•	•
127	1	3790362/0	Cassetto bruciatore completo	•	•
128	1	3831080/7	Sensore di temperatura completo	•	•
129	1	3831628/3	Sonda di temperatura a contatto	•	•
130	1	3831654/0	Cavo connessione doppio	•	•
131	1	3831672/0	Scheda elettronica completa VPM 2	•	•
132	1	3841010/0	Gruppo ventilatore e piastra	•	•
133	1	3844606/3	Collettore gas	•	•
133a	1	3841032/0	Gruppo collettore gas - ugello foro Ø 1,2 (metano)	•	
133b	1	3841035/0	Gruppo collettore gas - ugello foro Ø 0,75 (G.P.L.)		•
134	1	3844615/0	Tubazione collegamento vaso espansione	•	•
135	1	3844672/1	Tubazione collegamento mandata	•	•
136	1	3844673/0	Tubazione gruppo sfiato	•	•
137	1	3844674/0	Tubazione tra boiler ed entrata acqua	•	•
138	1	3844675/0	Tubazione tra valvola non ritorno ed entrata acqua	•	•
139	1	3844676/1	Tubazione collegamento ritorno impianto	•	•
140	1	3844677/1	Tubazione ritorno impianto	•	•
141	1	3844678/2	Tubazione tra pompa e boiler	•	•
142	1	3844679/0	Tubazione uscita acqua sanitaria	•	•



