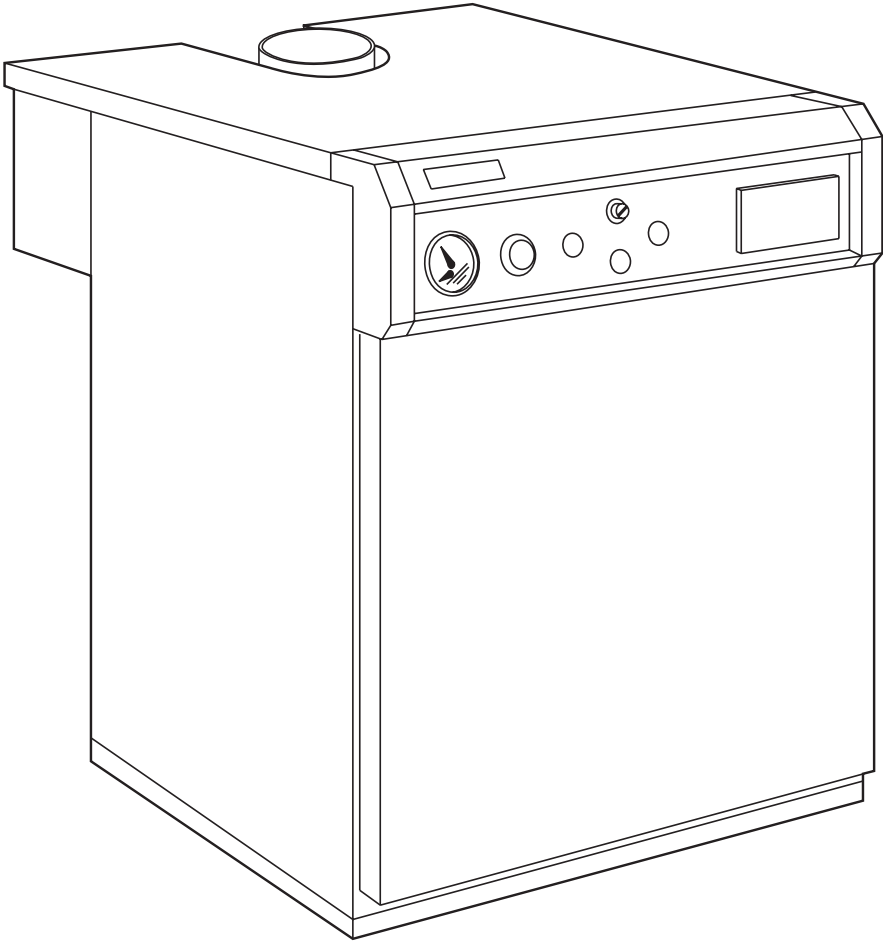
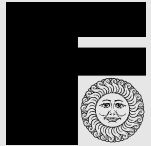




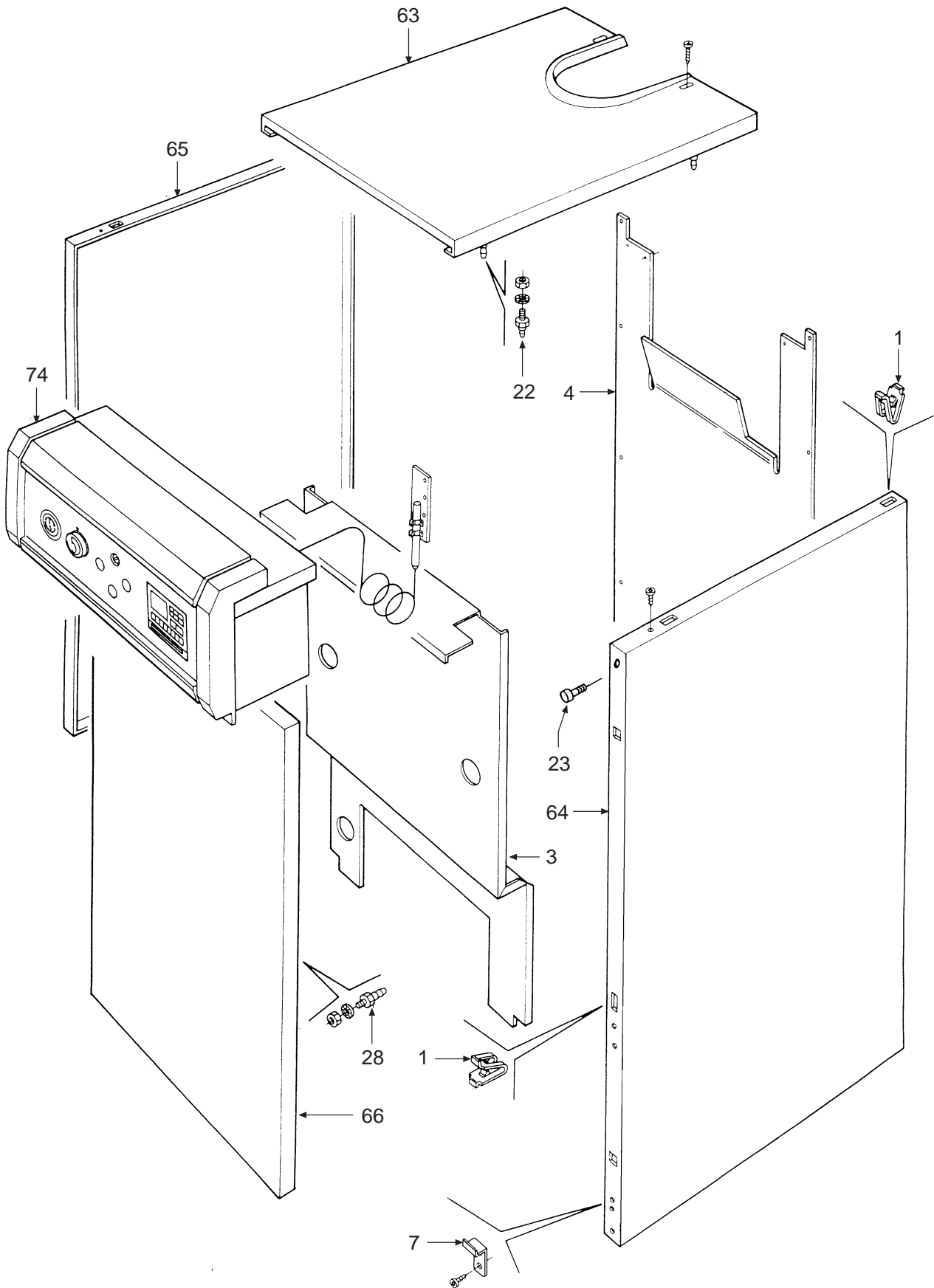
# PEGASUS F2 TP CE

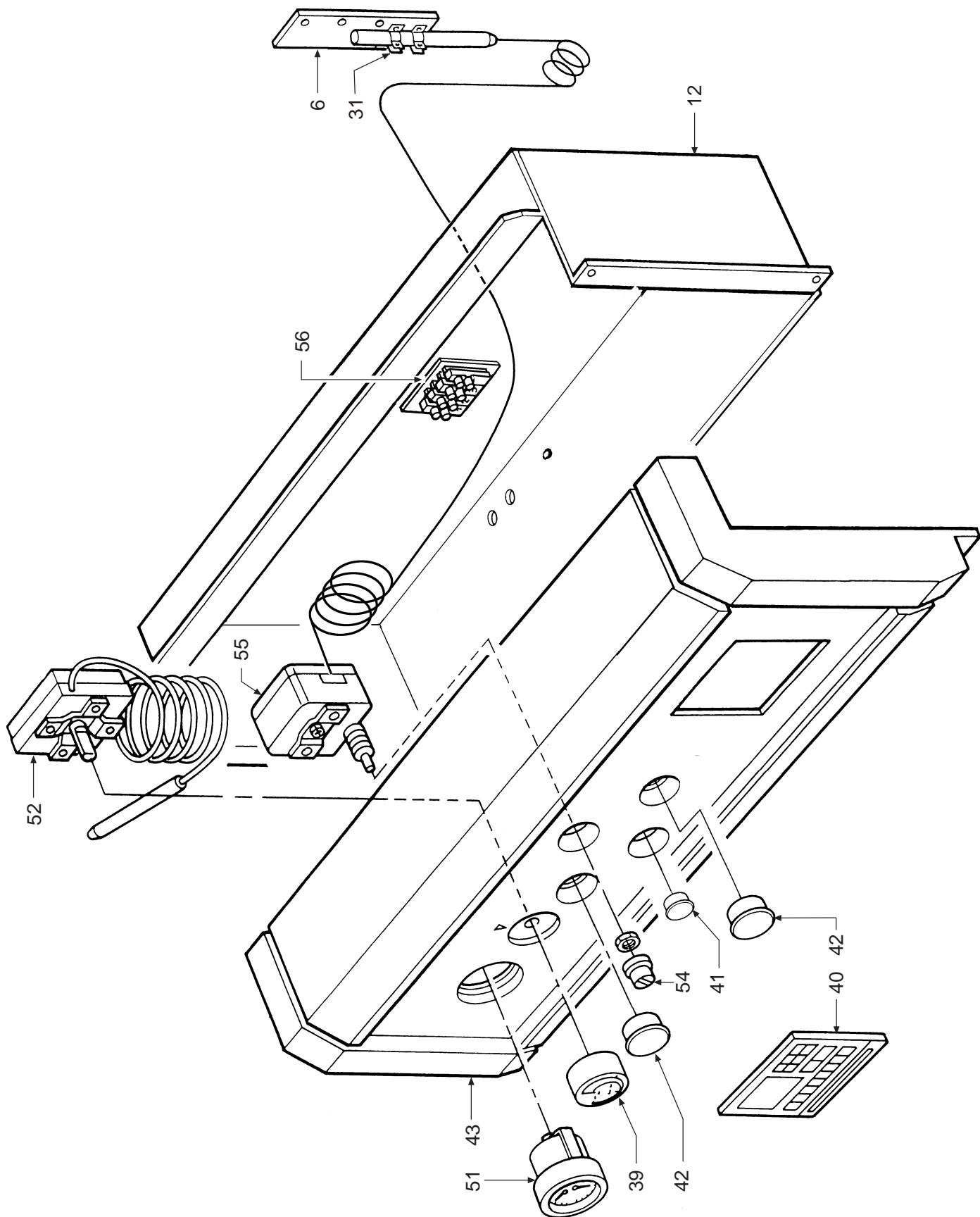
- LISTA PEZZI DI RICAMBIO
- SPARE PART LIST
- ERSATZSTEILE
- LISTE PIECES DETACHES
- LISTA PIEZAS DE REPUESTO

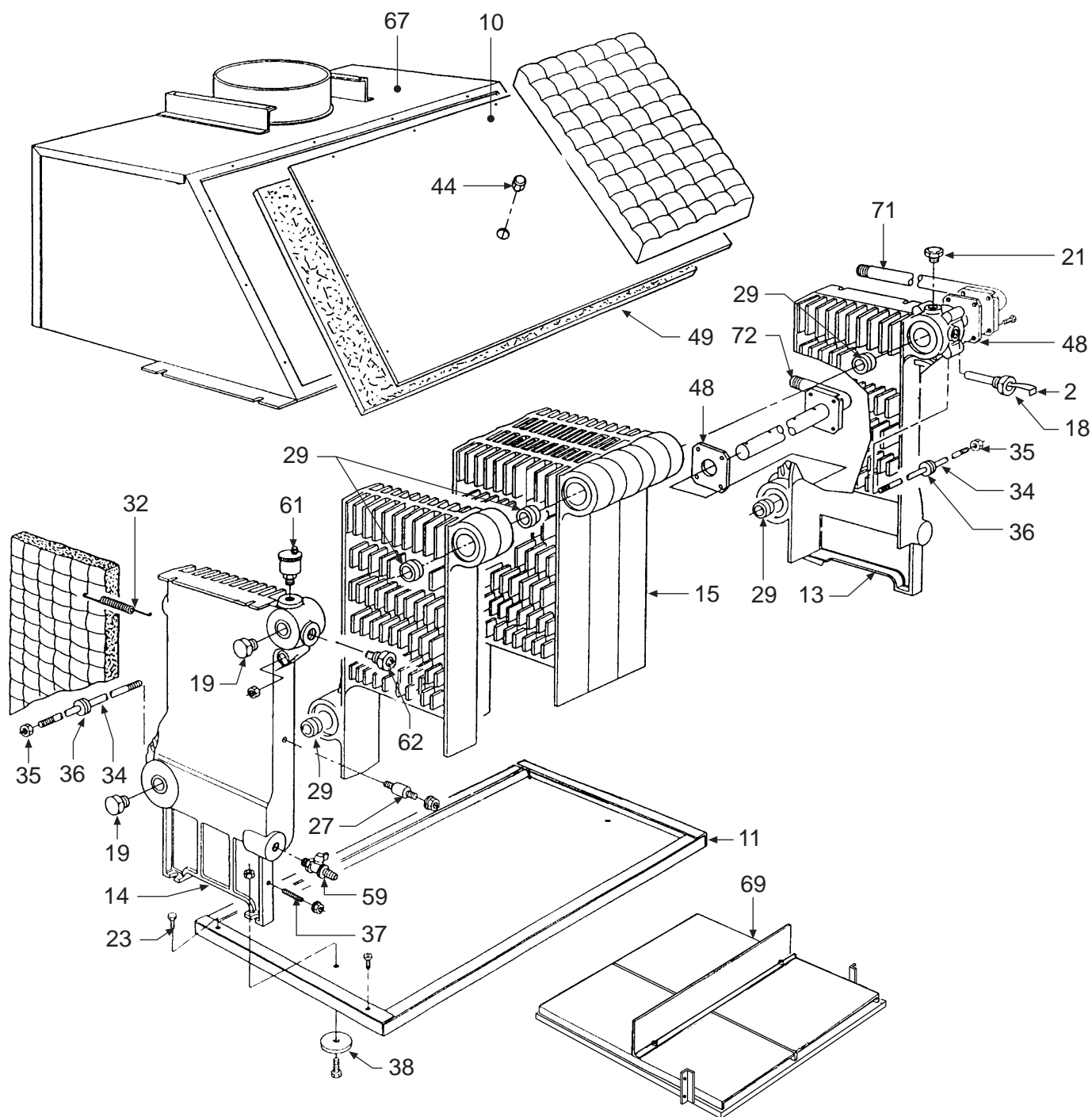


Appr. nr. A95.03 TP - CE 0085 AQ 0765

CODICE	EDIZIONE	MERCATO	VISTO
30R0210/0	08 - 98	IT	



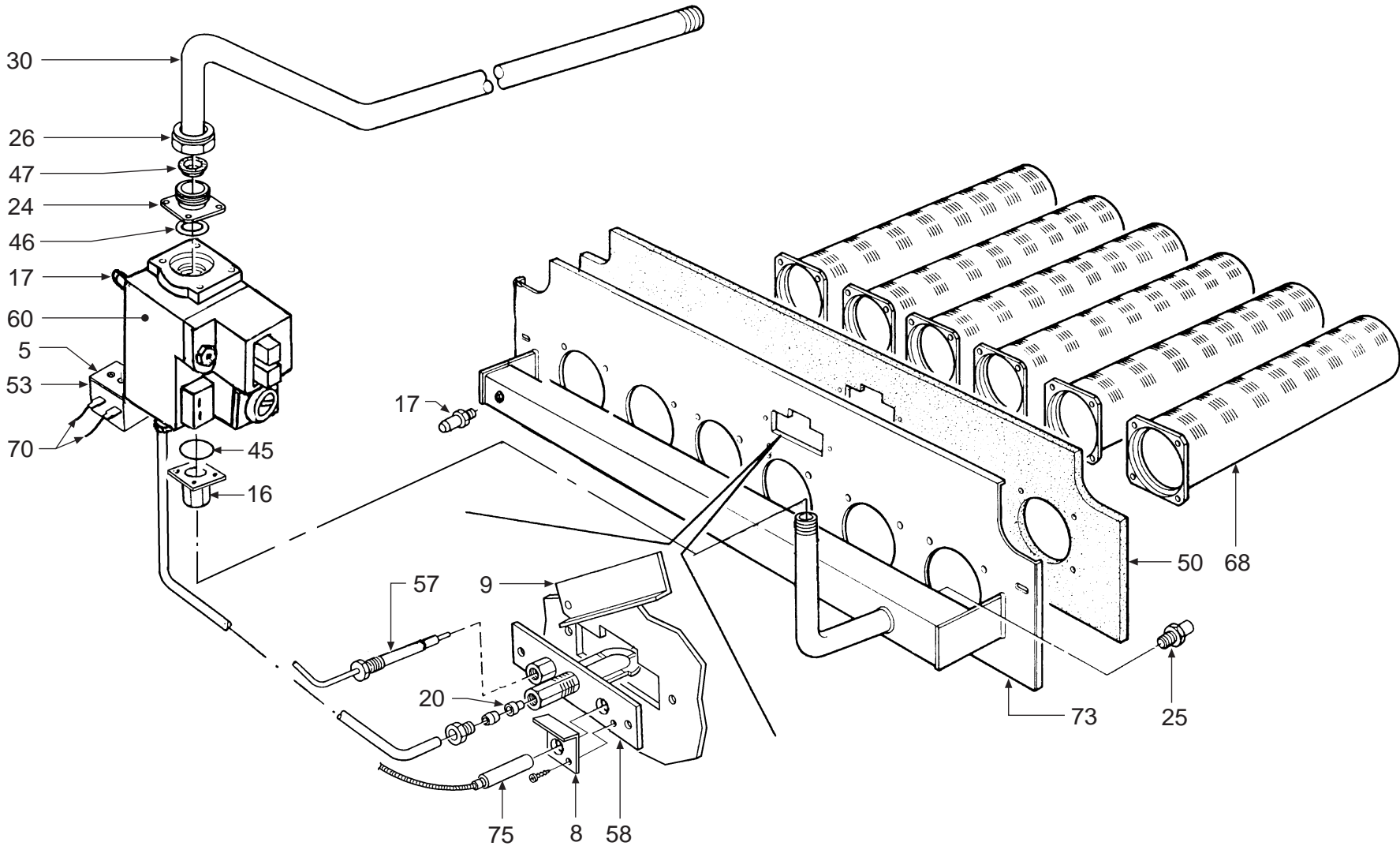




**FERROLI**

**PEGASUS F2 TP CE  
GRUPPO GAS**

**08.98**



POS.	Q.	CODICE	DESCRIZIONE	Mod.	51	68	85	102
1	6	3100021/0	Molletta innesto piolini		•	•	•	•
2	1	3100026/0	Molletta per bulbi		•	•	•	•
3	1	3113897/0	Parete anteriore		•			
3	1	3113898/0	Parete anteriore			•		
3	1	3113899/0	Parete anteriore				•	
3	1	3113900/0	Parete anteriore					•
4	1	3113927/0	Parete posteriore VRT "bianco"		•			
4	1	3113928/0	Parete posteriore VRT "bianco"			•		
4	1	3113929/0	Parete posteriore VRT "bianco"				•	
4	1	3113930/0	Parete posteriore VRT "bianco"					•
5	1	3120180/0	Staffa supporto termostato sicurezza		•	•	•	•
6	1	3120728/0	Piastrina supporto bulbo termostato fumi		•	•	•	•
7	2	3120992/0	Supporto inferiore fianchi		•	•	•	•
8	1	3121017/0	Supporto termopila		•	•	•	•
9	1	3211155/0	Portellino per porta camera combustione		•	•	•	•
10	1	3211597/0	Coperchio antirefouleur		•			
10	1	3211598/0	Coperchio antirefouleur			•		
10	1	3211599/0	Coperchio antirefouleur				•	
10	1	3211600/0	Coperchio antirefouleur					•
11	1	3291108/0	Bacinella caldaia		•			
11	1	3291109/0	Bacinella caldaia			•		
11	1	3291110/0	Bacinella caldaia				•	
11	1	3291111/0	Bacinella caldaia					•
12	1	3291168/0	Lamiera protezione cablaggio		•			
12	1	3291169/0	Lamiera protezione cablaggio			•		
12	1	3291170/0	Lamiera protezione cablaggio				•	
12	1	3291171/0	Lamiera protezione cablaggio					•
13	1	3300532/0	Elemento destro finito		•	•	•	•
14	1	3300533/0	Elemento sinistro finito		•	•	•	•
15	2	3300534/0	Elemento intermedio finito		•			
15	3	3300534/0	Elemento intermedio finito			•		
15	4	3300534/0	Elemento intermedio finito				•	
15	5	3300534/0	Elemento intermedio finito					•
16	1	3330103/0	Flangetta diritta Ø 3/4"		•	•	•	•
17	2	3340028/0	Presa di pressione attacco conico 1/8" M		•	•	•	•
18	1	3340069/0	Guaina bulbi		•	•	•	•
19	2	3360132/0	Tappo 1/2"		•	•	•	•
20	1	3370083/0	Ugello per B/P Città		•	•	•	•
21	1	3400061/0	Tappo 1/2"		•	•	•	•
22	4	3400064/0	Piolino per innesto		•	•	•	•
23	4	3400088/0	Piolino per innesto ad asola M5		•	•	•	•
24	1	3400879/1	Flangia e supporto		•	•	•	•
25	3	3400928/0	Ugello foro Ø 3,50 (Metano)		•			
25	4	3400928/0	Ugello foro Ø 3,50 (Metano)			•		
25	5	3400928/0	Ugello foro Ø 3,50 (Metano)				•	
25	6	3400928/0	Ugello foro Ø 3,50 (Metano)					•
26	1	3401109/0	Girello 1"		•	•	•	•
27	2	3401125/0	Distanziale pareti anteriore		•	•	•	•

POS.	Q.	CODICE	DESCRIZIONE	Mod.	51	68	85	102
28	4	3401139/0	Piolino per innesto		•	•	•	•
29	6	3420400/0	Bicono		•			
29	8	3420400/0	Bicono			•		
29	10	3420400/0	Bicono				•	
29	12	3420400/0	Bicono					•
30	1	3422376/0	Tube entrata gas		•	•	•	•
31	2	3430020/1	Molla per piastrina		•	•	•	•
32	4	3430022/0	Molla fissaggio isolante		•	•	•	•
34	2	3440292/0	Tirante M12 x 414			•		
34	2	3440347/0	Tirante M12 x 500				•	
34	2	3440364/0	Tirante M12 x 320		•			
34	2	3440365/0	Tirante M12 x 575					•
35	4	3450091/0	Dado alto M12		•	•	•	•
36	6	3450207/0	Molla		•	•	•	•
37	2	3450269/0	Barra filettata M6		•	•	•	•
38	6	3500060/0	Piedino d'appoggio		•	•	•	•
39	1	3500259/0	Manopola termostato regolazione "bianca"		•	•	•	•
40	1	3500339/0	Tappo copriforo centrale "bianco"		•	•	•	•
41	1	3500395/0	Tappo ABS		•	•	•	•
42	3	3500396/0	Tappo ABS		•	•	•	•
43	1	3500550/0	Cruscotto		•			
43	1	3500551/0	Cruscotto			•		
43	1	3500552/0	Cruscotto				•	
43	1	3500553/0	Cruscotto					•
44	1	3500615/0	Tappo		•	•	•	•
45	1	3510008/0	Guarnizione OR 2137 gomma		•	•	•	•
46	1	3510034/2	Guarnizione Øe 34		•	•	•	•
47	1	3510059/0	Guarnizione con guida Ø 27,5		•	•	•	•
48	2	3510101/0	Guarnizione tenuta		•	•	•	•
49	1	3531905/0	Isolante coperchio antirefouleur		•			
49	1	3531906/0	Isolante coperchio antirefouleur			•		
49	1	3531907/0	Isolante coperchio antirefouleur				•	
49	1	3531908/0	Isolante coperchio antirefouleur					•
50	1	3531965/0	Isolante portina camera di combustione		•			
50	1	3531966/0	Isolante portina camera di combustione			•		
50	1	3531967/0	Isolante portina camera di combustione				•	
50	1	3531968/0	Isolante portina camera di combustione					•
51	1	3640079/0	Termoidrometro		•	•	•	•
52	1	3640119/0	Termostato TR2 capillare 1500		•	•	•	•
53	1	3640132/0	Termostato sicurezza LS 541765 IMIT		•	•	•	•
54	1	3640178/0	Cappuccio termostato sicurezza "bianco"		•	•	•	•
55	1	3640181/0	Termostato LS1 541666 IMIT		•	•	•	•
56	1	3650088/0	Morsettiera 4 poli		•	•	•	•
57	1	3670190/0	Termocoppia lg. 600 Catoba		•	•	•	•
58	1	3670253/0	Brucciatoe pilota		•	•	•	•
59	1	3680049/0	Rubinetto scarico maschio 3/4"		•	•	•	•
60	1	3680174/0	Valvola Honeywell VS8820A 1001		•	•	•	•
61	1	3690088/0	Valvola automatica sfogo aria 1/2"		•	•	•	•

POS.	Q.	CODICE	DESCRIZIONE	Mod.	51	68	85	102
62	1	3690114/0	Valvola di ritegno 1/2" per manometro		•	•	•	•
63	1	3703202/0	Coperchio completo		•			
63	1	3703203/0	Coperchio completo			•		
63	1	3703204/0	Coperchio completo				•	
63	1	3703205/0	Coperchio completo					•
64	1	3703383/0	Fianco destro completo		•	•	•	•
65	1	3703384/0	Fianco sinistro completo		•	•	•	•
66	1	3703385/0	Porta completa		•			
66	1	3703386/0	Porta completa			•		
66	1	3703387/0	Porta completa				•	
66	1	3703388/0	Porta completa					•
67	1	3751367/0	Corpo antirefouleur		•			
67	1	3751368/0	Corpo antirefouleur			•		
67	1	3751369/0	Corpo antirefouleur				•	
67	1	3751370/0	Corpo antirefouleur					•
68	3	3760801/0	Brucciatoe 627 - 10 Polidoro		•			
68	4	3760801/0	Brucciatoe 627 - 10 Polidoro			•		
68	5	3760801/0	Brucciatoe 627 - 10 Polidoro				•	
68	6	3760801/0	Brucciatoe 627 - 10 Polidoro					•
69	1	3790344/0	Deflettore antiraggiamento completo		•			
69	1	3790345/0	Deflettore antiraggiamento completo			•		
69	1	3790346/0	Deflettore antiraggiamento completo				•	
69	1	3790347/0	Deflettore antiraggiamento completo					•
70	1	3831403/0	Eco split-Wire		•	•	•	•
71	1	3840233/0	Tubazione mandata impianto		•	•	•	•
72	1	3840234/0	Tubazione diffusore		•			
72	1	3840235/0	Tubazione diffusore			•		
72	1	3840236/0	Tubazione diffusore				•	
72	1	3840237/0	Tubazione diffusore					•
73	1	3840240/3	Collettore gas		•			
73	1	3840241/3	Collettore gas			•		
73	1	3840242/3	Collettore gas				•	
73	1	3840243/3	Collettore gas					•
74	1	3851359/0	Cablaggio completo		•			
74	1	3851360/0	Cablaggio completo			•		
74	1	3851361/0	Cablaggio completo				•	
74	1	3851362/0	Cablaggio completo					•
75	1	3940326/0	Termocoppia per termopila		•	•	•	•