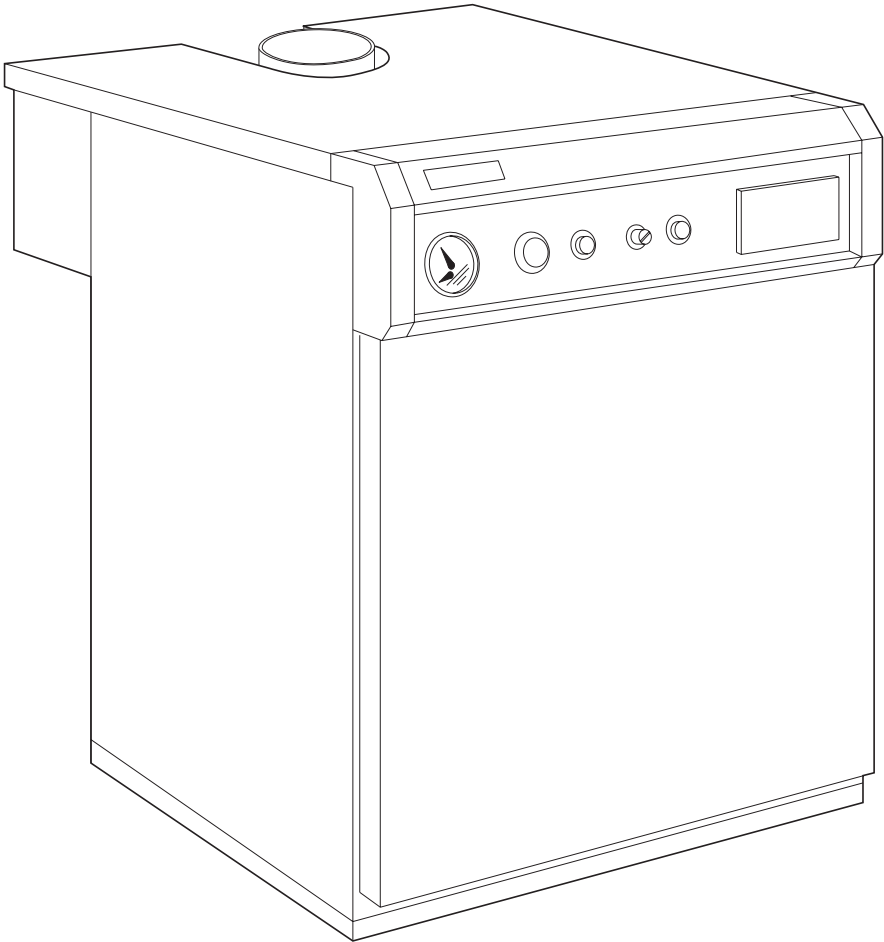
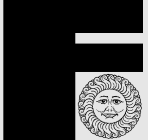




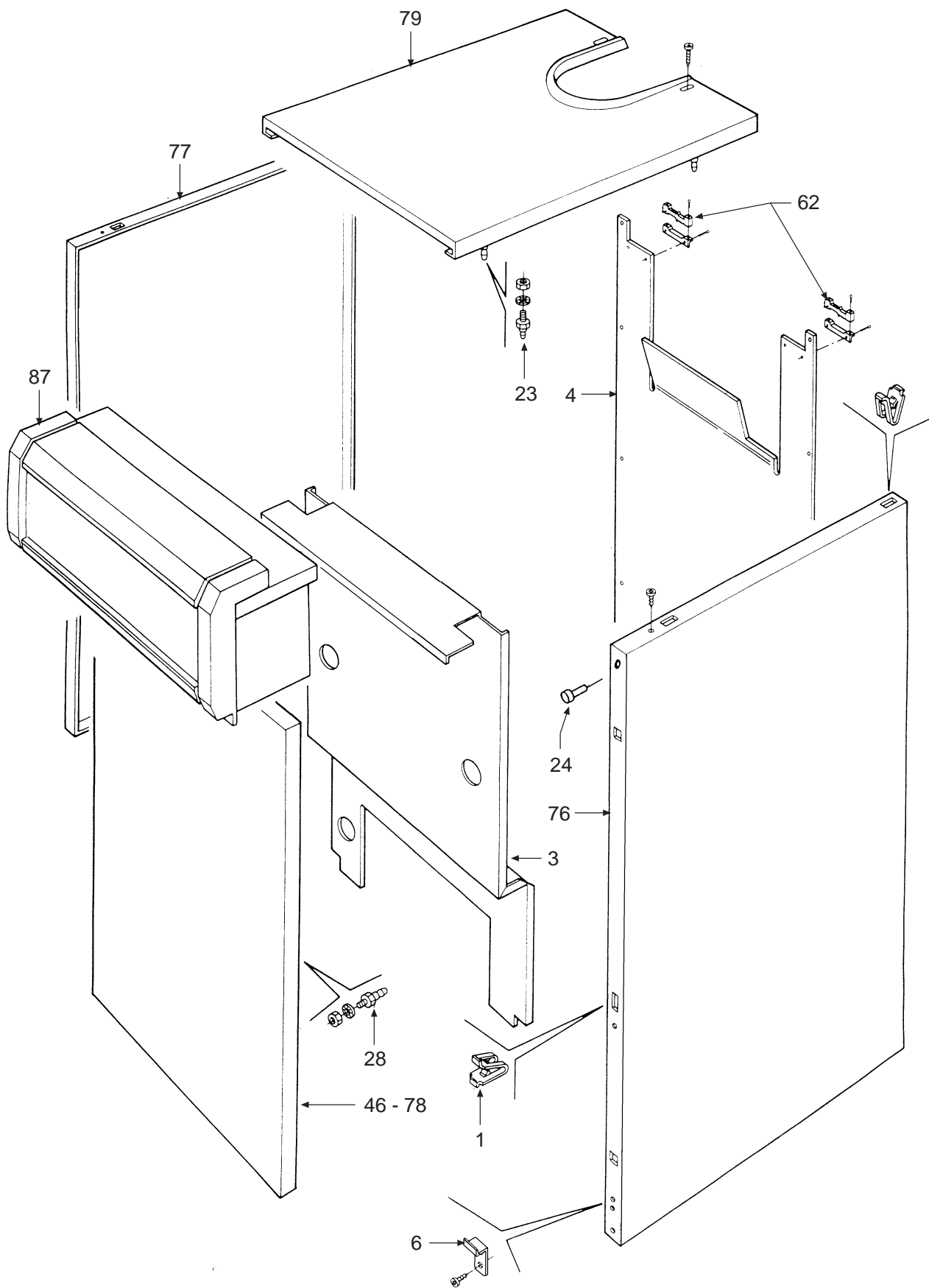
# PEGASUS F3 BEF CE

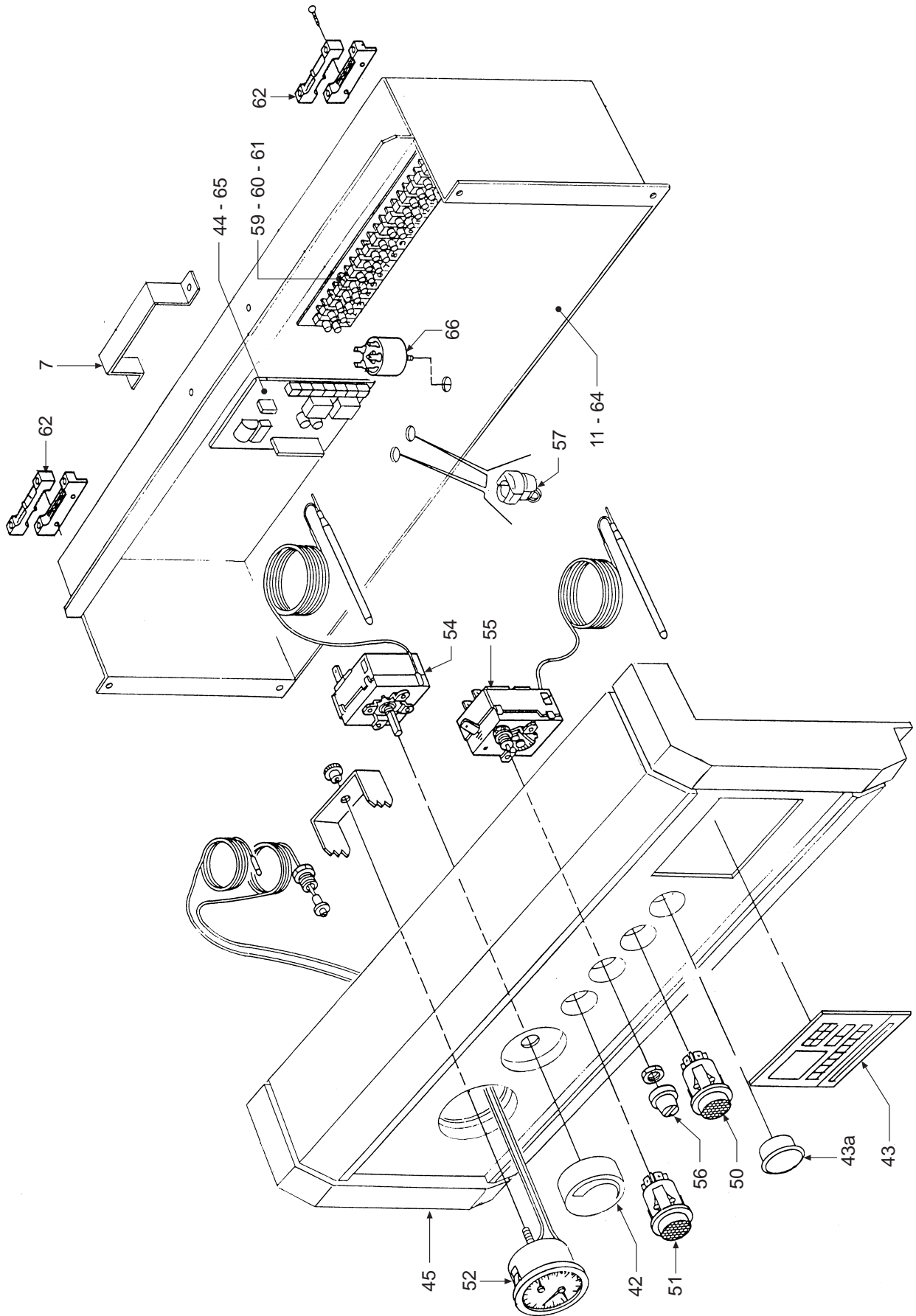
- LISTA PEZZI DI RICAMBIO
- SPARE PART LIST
- ERSATZSTEILE
- LISTE PIECES DETACHES
- LISTA PIEZAS DE REPUESTO

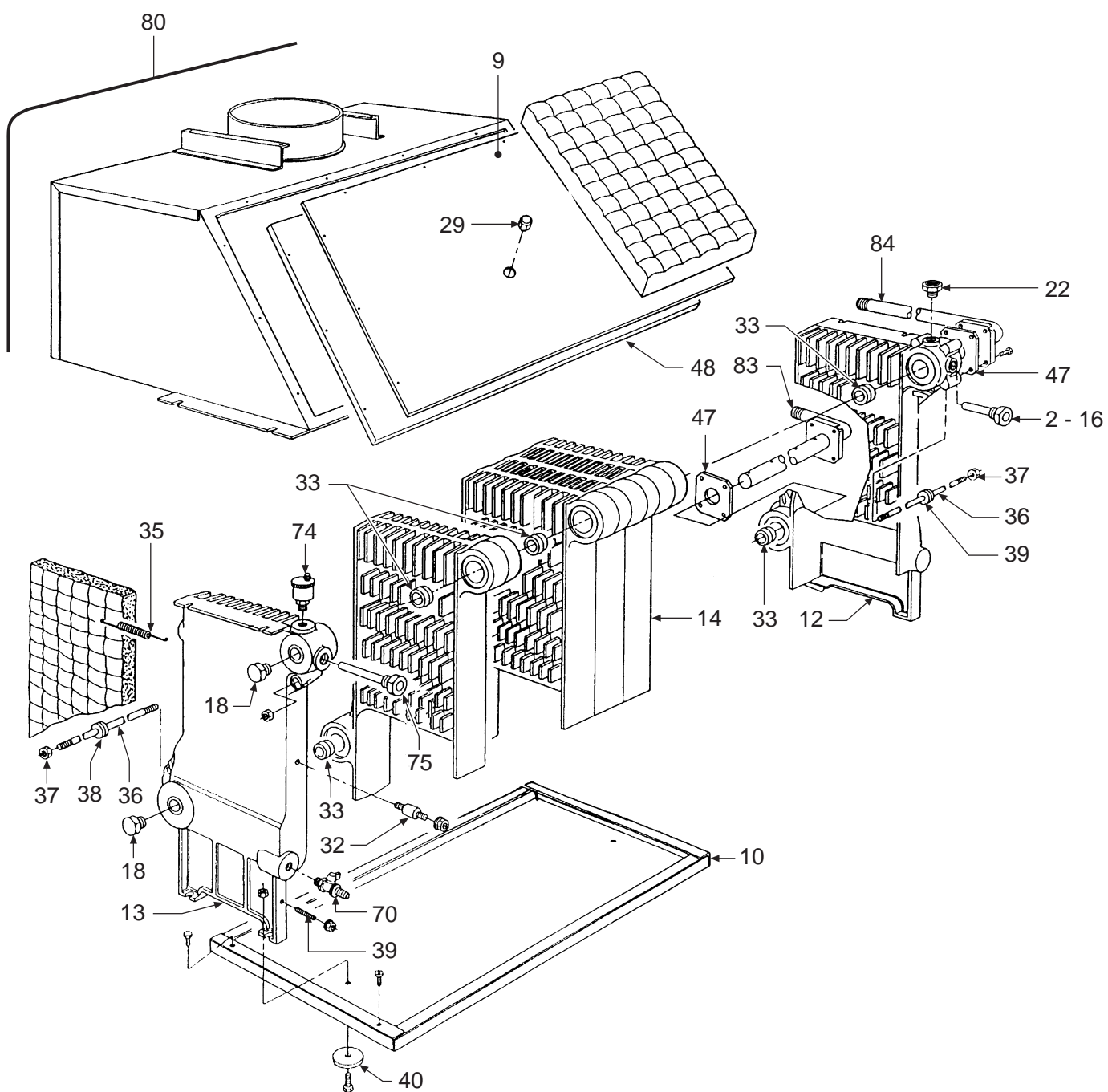


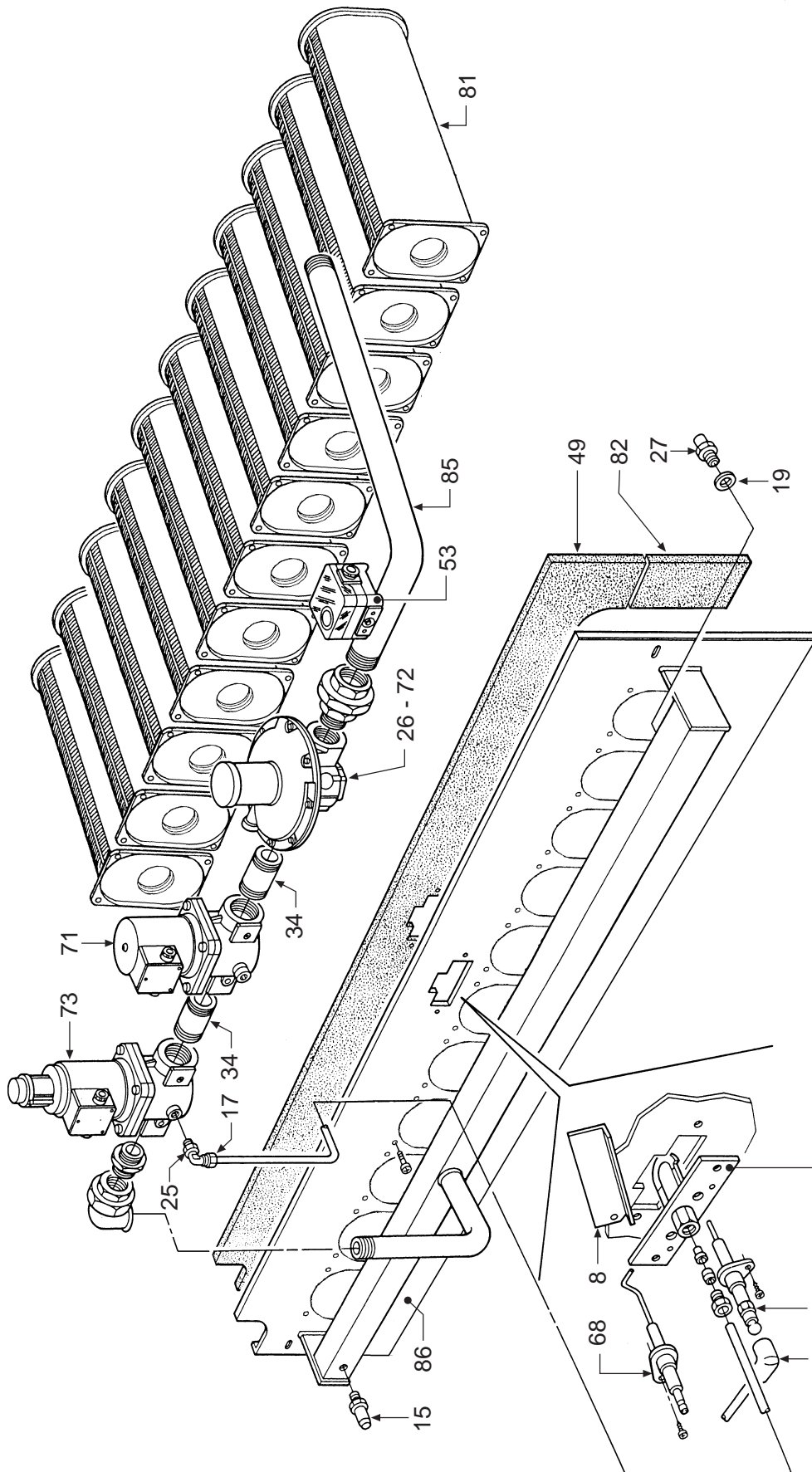
Appr. nr. A95.11 A - CE 0085 AS 0003

CODICE	EDIZIONE	MERCATO	VISTO
30R0059/0	02 - 98	IT	









POS.Q.	CODICE	DESCRIZIONE	119	136	153	170	187	204	221	238	255	272	289
1 6	3100021/0	MOLLETTA INNESTO PIOLINI M0/A3	•	•	•	•	•	•	•	•	•	•	•
2 1	3100026/0	MOLLETTA PER BULBI TRILOBATI	•	•	•	•	•	•	•	•	•	•	•
3 1	3113912/0	PARETE ANTER. V. BIANCO	•										
3 1	3113913/0	PARETE ANTER. V. BIANCO		•									
3 1	3113914/0	PARETE ANTER. V. BIANCO			•								
3 1	3113915/0	PARETE ANTER. V. BIANCO				•							
3 1	3113916/0	PARETE ANTER. V. BIANCO					•						
3 1	3113917/0	PARETE ANTER. V. BIANCO						•					
3 1	3113918/0	PARETE ANTER. V. BIANCO							•				
3 1	3113919/0	PARETE ANTER. V. BIANCO								•			
3 1	3113920/0	PARETE ANTER. V. BIANCO									•		
3 1	3113921/0	PARETE ANTER. V. BIANCO										•	
3 1	3113922/0	PARETE ANTER. V. BIANCO											•
4 1	3113942/0	PARETE POST. V. BIANCO	•										
4 1	3113943/0	PARETE POST. V. BIANCO		•									
4 1	3113944/0	PARETE POST. V. BIANCO			•								
4 1	3113945/0	PARETE POST. V. BIANCO				•							
4 1	3113946/0	PARETE POST. V. BIANCO					•						
4 1	3113947/0	PARETE POST. V. BIANCO						•					
4 1	3113948/0	PARETE POST. V. BIANCO							•				
4 1	3113949/0	PARETE POST. V. BIANCO								•			
4 1	3113950/0	PARETE POST. V. BIANCO									•		
4 1	3113951/0	PARETE POST. V. BIANCO										•	
4 1	3113952/0	PARETE POST. V. BIANCO											•
6 1	3120992/0	SUPPORTO INF. FIANCHI ZNCR.	•	•	•	•	•	•	•	•	•	•	•
7 1	3120924 /0	LAMIERA RINFORZO COPERCHIO	•	•	•	•	•	•	•	•	•	•	•
8 1	3211155/0	PORTELLINO PER PORTA CAM. COMB.	•	•	•	•	•	•	•	•	•	•	•
9 1	3211612/0	COPERCHIO ANTIREFOULEUR	•										
9 1	3211613/0	COPERCHIO ANTIREFOULEUR		•									
9 1	3211614/0	COPERCHIO ANTIREFOULEUR			•								
9 1	3211615/0	COPERCHIO ANTIREFOULEUR				•							
9 1	3211616/0	COPERCHIOANTIREFOULEUR					•						
9 1	3211617/0	COPERCHIO ANTIREFOULEUR						•					
9 1	3211618/0	COPERCHIO ANTIREFOULEUR							•				
9 1	3211619/0	COPERCHIO ANTIREFOULEUR								•			
9 1	3211620/0	COPERCHIO ANTIREFOULEUR									•		
9 1	3211621/0	COPERCHIO ANTIREFOULEUR										•	
9 1	3211622/0	COPERCHIO ANTIREFOULEUR											•
10 1	3291112/0	BACINELLA CALDAIA	•										
10 1	3291113/0	BACINELLA CALDAIA		•									
10 1	3291114/0	BACINELLA CALDAIA			•								
10 1	3291115/0	BACINELLA CALDAIA				•							
10 1	3291116/0	BACINELLA CALDAIA					•						
10 1	3291117/0	BACINELLA CALDAIA						•					
10 1	3291118/0	BACINELLA CALDAIA							•				
10 1	3291119/0	BACINELLA CALDAIA								•			
10 1	3291120/0	BACINELLA CALDAIA									•		

POS.Q.	CODICE	DESCRIZIONE	119	136	153	170	187	204	221	238	255	272	289
10	1	3291121/0	BACINELLA CALDAIA									•	
10	1	3291122/0	BACINELLA CALDAIA										•
11	1	3291172/0	LAMIERA PROTEZIONE CABLAGGIO	•									
11	1	3291173/0	LAMIERA PROTEZIONE CABLAGGIO		•								
11	1	3291174/0	LAMIERA PROTEZIONE CABLAGGIO			•							
11	1	3291175/0	LAMIERA PROTEZIONE CABLAGGIO				•						
11	1	3291176/0	LAMIERA PROTEZIONE CABLAGGIO					•					
11	1	3291177/0	LAMIERA PROTEZIONE CABLAGGIO						•				
11	1	3291178/0	LAMIERA PROTEZIONE CABLAGGIO							•			
11	1	3291179/0	LAMIERA PROTEZIONE CABLAGGIO								•		
11	1	3291180/0	LAMIERA PROTEZIONE CABLAGGIO									•	
11	1	3291181/0	LAMIERA PROTEZIONE CABLAGGIO										•
11	1	3291182/0	LAMIERA PROTEZIONE CABLAGGIO										•
12	1	3300532/0	ELEMENTO DESTRO	•	•	•	•	•	•	•	•	•	•
13	1	3300533/0	ELEMENTO SINISTRO	•	•	•	•	•	•	•	•	•	•
14	6	3300534/0	ELEMENTO INTERMEDIO	•									
14	7	3300534/0	ELEMENTO INTERMEDIO		•								
14	8	3300534/0	ELEMENTO INTERMEDIO			•							
14	9	3300534/0	ELEMENTO INTERMEDIO				•						
14	10	3300534/0	ELEMENTO INTERMEDIO					•					
14	11	3300534/0	ELEMENTO INTERMEDIO						•				
14	12	3300534/0	ELEMENTO INTERMEDIO							•			
14	13	3300534/0	ELEMENTO INTERMEDIO								•		
14	14	3300534/0	ELEMENTO INTERMEDIO									•	
14	15	3300534/0	ELEMENTO INTERMEDIO										•
14	16	3300534/0	ELEMENTO INTERMEDIO										•
15	1	3340028/0	PRESA DI PRESSIONE	•	•	•	•	•	•	•	•	•	•
16	1	3340069/0	GUAINA 1/2X130 Øi 15 Øe16	•	•	•	•	•	•	•	•	•	•
17	1	3340091/0	GOMITO 1/8M RACC. 06 ART.237 EF	•	•	•	•	•	•	•	•	•	•
18	2	3360132/0	TAPPO 1" 1/4	•	•	•	•	•	•	•	•	•	•
19	7	3370048/0	GUARNIZIONE Øe 16 Øi 10	•									
19	8	3370048/0	GUARNIZIONE Øe 16 Øi 10		•								
19	9	3370048/0	GUARNIZIONE Øe 16 Øi 10			•							
19	10	3370048/0	GUARNIZIONE Øe 16 Øi 10				•						
19	11	3370048/0	GUARNIZIONE Øe 16 Øi 10					•					
19	12	3370048/0	GUARNIZIONE Øe 16 Øi 10						•				
19	13	3370048/0	GUARNIZIONE Øe 16 Øi 10							•			
19	14	3370048/0	GUARNIZIONE Øe 16 Øi 10								•		
19	15	3370048/0	GUARNIZIONE Øe 16 Øi 10									•	
19	16	3370048/0	GUARNIZIONE Øe 16 Øi 10										•
19	17	3370048/0	GUARNIZIONE Øe 16 Øi 10										•
21	1	3370079/0	UGELLO G24.1 B/P GPL POLIDORO	•	•	•	•	•	•	•	•	•	•
22	1	3400061/0	TAPPO ESAGONALE 1/2	•	•	•	•	•	•	•	•	•	•
23	4	3400064/0	PIOLINO INNESTO M5X26	•	•	•	•	•	•	•	•	•	•
24	2	3400088/0	PIOLINO X INNESTO AD ASOLA	•	•	•	•	•	•	•	•	•	•
25	1	3400471/0	RIDUZIONE 1/4-1/8	•	•	•	•	•	•	•	•	•	•
26	/	3401070/0	DIST. STAB. JEAUVONS 3/4"-1"	•	•	•	•	•	•	•	•	•	•

POS.Q.	CODICE	DESCRIZIONE	119	136	153	170	187	204	221	238	255	272	289
27 7	3400983/0	UGELLO ES 12 F. 3,35	•										
27 8	3400983/0	UGELLO ES 12 F. 3,35		•									
27 9	3400983/0	UGELLO ES 12 F. 3,35			•								
27 10	3400983/0	UGELLO ES 12 F. 3,35				•							
27 11	3400983/0	UGELLO ES 12 F. 3,35					•						
27 12	3400983/0	UGELLO ES 12 F. 3,35						•					
27 13	3400983/0	UGELLO ES 12 F. 3,35							•				
27 14	3400983/0	UGELLO ES 12 F. 3,35								•			
27 15	3400983/0	UGELLO ES 12 F. 3,35									•		
27 16	3400983/0	UGELLO ES 12 F. 3,35										•	
27 17	3400983/0	UGELLO ES 12 F. 3,35											•
27 7	3400967/0	UGELLO ES 12 F. 2,15	•										
27 8	3400967/0	UGELLO ES 12 F. 2,15		•									
27 9	3400967/0	UGELLO ES 12 F. 2,15			•								
27 10	3400967/0	UGELLO ES 12 F. 2,15				•							
27 11	3400967/0	UGELLO ES 12 F. 2,15					•						
27 12	3400967/0	UGELLO ES 12 F. 2,15						•					
27 13	3400967/0	UGELLO ES 12 F. 2,15							•				
27 14	3400967/0	UGELLO ES 12 F. 2,15								•			
27 15	3400967/0	UGELLO ES 12 F. 2,15									•		
27 16	3400967/0	UGELLO ES 12 F. 2,15										•	
27 17	3400967/0	UGELLO ES 12 F. 2,15											•
28 2	3401139/0	PIOLINO INNESTO M5X39,5	•	•	•	•	•	•	•	•	•	•	•
29 1	3500615/0	TAPPO art. 172-01-00	•	•	•	•	•	•	•	•	•	•	•
32 2	3401125/0	DISTANZIALE PARETI ANTERIORE	•	•	•	•	•	•	•	•	•	•	•
33 14	3420400/0	BICONO Ø.58,6	•										
33 16	3420400/0	BICONO Ø.58,6		•									
33 18	3420400/0	BICONO Ø.58,6			•								
33 20	3420400/0	BICONO Ø.58,6				•							
33 22	3420400/0	BICONO Ø.58,6					•						
33 24	3420400/0	BICONO Ø.58,6						•					
33 26	3420400/0	BICONO Ø.58,6							•				
33 28	3420400/0	BICONO Ø.58,6								•			
33 30	3420400/0	BICONO Ø.58,6									•		
33 32	3420400/0	BICONO Ø.58,6										•	
33 34	3420400/0	BICONO Ø.58,6											•
34 2	3421282/0	TUBO 1" 1/2"X80 FIL.20X20			•	•	•	•	•	•	•	•	•
34 2	3420133/0	TUBO 1"X70 EIL 15/15	•	•									
35 4	3430022/0	MOLLA AGGRAFFANTE ISOLANTE	•	•	•	•	•	•	•	•	•	•	•
36 2	3440140/0	TIRANTE M12X 925 FIL.40/40				•							
36 2	3440153/0	TIRANTE M12X 665 FIL.40/40	•										
36 2	3440159/0	TIRANTE M12X1255 FIL.40/40								•			
36 2	3440160/0	TIRANTE M12X1355 FIL.40/40									•		
36 2	3440295/0	TIRANTE M12X 760 FIL.40/40		•									
36 2	3440298/0	TIRANTE M12X1100 FIL.40/40						•					
36 2	3440350/0	TIRANTE M12X 830 FIL.40/40			•								
36 2	3440353/0	TIRANTE M12X1180 FIL.40/40							•				



POS.Q.	CODICE	DESCRIZIONE	119	136	153	170	187	204	221	238	255	272	289
36	2	3440356/0	TIRANTE M12X1510 FIL.40/40										•
36	2	3440366/0	TIRANTE M12X1020 FIL.40/40				•						
36	2	3440367/0	TIRANTE M12X1430 FIL.40/40									•	
37	4	3450091/0	DADO ALTO M12	•	•	•	•	•	•	•	•	•	•
38	16	3450207/0	MOLLA MDE 23X12,2X1,5	•	•	•	•	•	•				
38	24	3450207/0	MOLLA MDE 23X12,2X1,5							•	•	•	•
39	2	3450269/0	BARRA FIL. M6X45	•	•	•	•	•	•	•	•	•	•
40	8	3500060/0	PIEDINO D'APPOGGIO BACIN. NYLON	•	•	•	•	•	•	•	•	•	•
42	1	3500259/0	MANOPOLA TST. REG. BIANCA (F.B)	•	•	•	•	•	•	•	•	•	•
43	1	3500339/0	TAPPO COPRIF. CENTRAL. BIANCO	•	•	•	•	•	•	•	•	•	•
43a	1	3500396/0	TAPPO BIANCO	•	•	•	•	•	•	•	•	•	
44	1	3500496/0	SUPP. ABS SCHEDA HONEYWELL	•	•	•	•	•	•	•	•	•	•
45	1	3500554/0	CRUSCOTTO BIANCO	•									
45	1	3500555/0	CRUSCOTTO BIANCO		•								
45	1	3500556/0	CRUSCOTTO BIANCO			•							
45	1	3500557/0	CRUSCOTTO BIANCO				•						
45	1	3500558/0	CRUSCOTTO BIANCO					•					
45	1	3500559/0	CRUSCOTTO BIANCO						•				
45	1	3500560/0	CRUSCOTTO BIANCO							•			
45	1	3500561/0	CRUSCOTTO BIANCO								•		
45	1	3500562/0	CRUSCOTTO BIANCO									•	
45	1	3500563/0	CRUSCOTTO BIANCO										•
45	1	3500564/0	CRUSCOTTO BIANCO										•
46	6	3510005/0	GOMMINO DISTANZIALE BIANCO	•	•	•	•	•	•	•	•	•	•
47	2	3510101/0	GUARNIZ. TENUTA 102X102	•	•	•	•	•	•	•	•	•	•
48	1	3531909/0	ISOLANTE COP. ANTIREF.	•									
48	1	3531910/0	ISOLANTE COP. ANTIREF.		•								
48	1	3531911/0	ISOLANTE COP. ANTIREF.			•							
48	1	3531912/0	ISOLANTE COP. ANTIREF.				•						
48	1	3531913/0	ISOLANTE COP. ANTIREF.					•					
48	1	3531914/0	ISOLANTE COP. ANTIREF.						•				
48	1	3531915/0	ISOLANTE COP. ANTIREF.							•			
48	1	3531916/0	ISOLANTE COP. ANTIREF.								•		
48	1	3531917/0	ISOLANTE COP. ANTIREF.									•	
48	1	3531918/0	ISOLANTE COP. ANTIREF.										•
48	1	3531919/0	ISOLANTE COP. ANTIREF.										•
49	1	3532043/0	ISOLANTE PORTINA C.C. SUP.	•									
49	1	3532044/0	ISOLANTE PORTINA C.C. SUP.		•								
49	1	3532045/0	ISOLANTE PORTINA C.C. SUP.			•							
49	1	3532046/0	ISOLANTE PORTINA C.C. SUP.				•						
49	1	3532047/0	ISOLANTE PORTINA C.C. SUP.					•					
49	1	3532048/0	ISOLANTE PORTINA C.C. SUP.						•				
49	1	3532049/0	ISOLANTE PORTINA C.C. SUP.							•			
49	1	3532050/0	ISOLANTE PORTINA C.C. SUP.								•		
49	1	3532051/0	ISOLANTE PORTINA C.C. SUP.									•	
49	1	3532052/0	ISOLANTE PORTINA C.C. SUP.										•
49	1	3532053/0	ISOLANTE PORTINA C.C. SUP.										•

POS.Q.	CODICE	DESCRIZIONE	119	136	153	170	187	204	221	238	255	272	289
50	1	3610036/0	INTERRUTTORE BIPOLARE	•	•	•	•	•	•	•	•	•	•
51	1	3610037/0	PULSANTE UNIPOLARE	•	•	•	•	•	•	•	•	•	•
52	1	3640079/0	TERMOIDROMETRO 0-120°	•	•	•	•	•	•	•	•	•	•
53	1	3640085/0	PRESSOSTATO DGW	•	•	•	•	•	•	•	•	•	•
54	1	3640121/0	TERMOSTATO. TR2	•	•	•	•	•	•	•	•	•	•
55	1	3640145/0	TERMOSTATO. LS1	•	•	•	•	•	•	•	•	•	•
56	1	3640178/0	CAPPUCCIO X TST. SIC. LS	•	•	•	•	•	•	•	•	•	•
57	2	3650411/0	SERRRACAVO 063.AA01	•	•	•	•	•	•	•	•	•	•
59	2	3650190/0	MORSETTIERA	•	•	•	•	•	•	•	•	•	•
60	1	3650618/0	PIASTRINA ISOLANTE 12P (NR. 01-12)	•	•	•	•	•	•	•	•	•	•
61	1	3650357/1	PIASTRINA ISOLANTE 12P (NR. 13-24)	•	•	•	•	•	•	•	•	•	•
62	2	3650363/1	PRESSACAVO DOPPIO	•	•	•	•	•	•	•	•	•	•
63	1	3650554/0	ATTACCO CANDELA	•	•	•	•	•	•	•	•	•	•
64	1	3650572/0	RIVETTO DI MASSA A 4 LINGUETTE	•	•	•	•	•	•	•	•	•	•
65	1	3650599/0	CENTRALINA ELETTR.	•	•	•	•	•	•	•	•	•	•
66	1	3650612/0	FILTRO ANTIDISTURBO	•	•	•	•	•	•	•	•	•	•
67	1	3670226/0	ELETTRODO ACCENSIONE B/P	•	•	•	•	•	•	•	•	•	•
68	1	3670227/0	ELETTRODO RIVELAZIONE B/P	•	•	•	•	•	•	•	•	•	•
69	1	3670238/0	BRUCIATORE PILOTA	•	•	•	•	•	•	•	•	•	•
70	1	3680049/0	RUBINETTO SCARICO MASCHIO 3/4	•	•	•	•	•	•	•	•	•	•
71	1	3680144/0	VALVOLA EV 40 ATT. 1" 1/2 UGV			•	•	•	•	•	•	•	•
71	1	3680151/0	VALVOLA EV 25 ATT. 1" UGV	•	•								
72	1	3680147/0	STAB. 1" 1/2 J48 MOLLA ROSSONERA			•	•	•	•	•	•	•	•
72	1	3680152/0	STAB. 1" J48 MOLLA NERA	•	•								
73	1	3680192/0	VALVOLA EVRL 25 ATT. 1" UGV	•	•								
73	1	3680193/0	VALVOLA EVRL 40 ATT. 1" 1/2 UGV			•	•	•	•	•	•	•	•
74	1	3690088/0	VALVOLA ARIA 1/2"	•	•	•	•	•	•	•	•	•	•
75	1	3690114/0	VALVOLA RITEGNO 1/2" NPT	•	•	•	•	•	•	•	•	•	•
76	1	3700340/0	FIANCO DESTRO COMPLETO	•	•	•	•	•	•	•	•	•	•
77	1	3700341/0	FIANCO SINISTRO COMPLETO	•	•	•	•	•	•	•	•	•	•
78	1	3703389/0	PORTA COMPLETA	•									
78	1	3703390/0	PORTA COMPLETA		•								
78	1	3703391/0	PORTA COMPLETA			•							
78	1	3703392/0	PORTA COMPLETA				•						
78	1	3703393/0	PORTA COMPLETA					•					
78	1	3703394/0	PORTA COMPLETA						•				
78	1	3703395/0	PORTA COMPLETA							•			
78	1	3703396/0	PORTA COMPLETA								•		
78	1	3703397/0	PORTA COMPLETA									•	
78	1	3703398/0	PORTA COMPLETA										•
78	1	3703399/0	PORTA COMPLETA										•
79	1	3703206/0	COPERCHIO COMPLETO	•									
79	1	3703207/0	COPERCHIO COMPLETO		•								
79	1	3703208/0	COPERCHIO COMPLETO			•							
79	1	3703209/0	COPERCHIO COMPLETO				•						
79	1	3703210/0	COPERCHIO COMPLETO					•					
79	1	3703211/0	COPERCHIO COMPLETO						•				

POS.Q.	CODICE	DESCRIZIONE	119	136	153	170	187	204	221	238	255	272	289
79	1	3703212/0	COPERCHIO COMPLETO						•				
79	1	3703213/0	COPERCHIO COMPLETO							•			
79	1	3703214/0	COPERCHIO COMPLETO								•		
79	1	3703215/0	COPERCHIO COMPLETO									•	
79	1	3703216/0	COPERCHIO COMPLETO										•
80	1	3751371/0	ANTIREFOULEUR COMPLETO	•									
80	1	3751372/0	ANTIREFOULEUR COMPLETO		•								
80	1	3751373/0	ANTIREFOULEUR COMPLETO			•							
80	1	3751374/0	ANTIREFOULEUR COMPLETO				•						
80	1	3751375/0	ANTIREFOULEUR COMPLETO					•					
80	1	3751376/0	ANTIREFOULEUR COMPLETO						•				
80	1	3751377/0	ANTIREFOULEUR COMPLETO							•			
80	1	3751378/0	ANTIREFOULEUR COMPLETO								•		
80	1	3751379/0	ANTIREFOULEUR COMPLETO									•	
80	1	3751380/0	ANTIREFOULEUR COMPLETO										•
80	1	3751381/0	ANTIREFOULEUR COMPLETO										•
81	7	3760803/0	BRUCIATORE TP. 271.013.001 FURIGAS	•									
81	8	3760803/0	BRUCIATORE TP. 271.013.001 FURIGAS		•								
81	9	3760803/0	BRUCIATORE TP. 271.013.001 FURIGAS			•							
81	10	3760803/0	BRUCIATORE TP. 271.013.001 FURIGAS				•						
81	11	3760803/0	BRUCIATORE TP. 271.013.001 FURIGAS					•					
81	12	3760803/0	BRUCIATORE TP. 271.013.001 FURIGAS						•				
81	13	3760803/0	BRUCIATORE TP. 271.013.001 FURIGAS							•			
81	14	3760803/0	BRUCIATORE TP. 271.013.001 FURIGAS								•		
81	15	3760803/0	BRUCIATORE TP. 271.013.001 FURIGAS									•	
81	16	3760803/0	BRUCIATORE TP. 271.013.001 FURIGAS										•
81	17	3760803/0	BRUCIATORE TP. 271.013.001 FURIGAS										•
82	2	3532054/0	ISOLANTE PORTINA C.C. LATERALE	•	•	•	•	•	•	•	•	•	•
83	1	3840248/0	TUBAZIONE DIFFUSORE	•									
83	1	3840249/0	TUBAZIONE DIFFUSORE		•								
83	1	3840250/0	TUBAZIONE DIFFUSORE			•							
83	1	3840251/0	TUBAZIONE DIFFUSORE				•						
83	1	3840252/0	TUBAZIONE DIFFUSORE					•					
83	1	3840253/0	TUBAZIONE DIFFUSORE						•				
83	1	3840254/0	TUBAZIONE DIFFUSORE							•			
83	1	3840255/0	TUBAZIONE DIFFUSORE								•		
83	1	3840256/0	TUBAZIONE DIFFUSORE									•	
83	1	3840257/0	TUBAZIONE DIFFUSORE										•
83	1	3840258/0	TUBAZIONE DIFFUSORE										•
84	1	3840259/0	TUBAZIONE MANDATA IMPIANTO	•	•	•	•	•	•	•	•	•	•
85	1	3840260/0	TUBAZIONE ENTRATA GAS 8-9 EL.	•	•								
85	1	3840261/0	TUBAZIONE ENTRATA GAS 10-14 EL.			•	•	•	•				
85	1	3840262/0	TUBAZIONE ENTRATA GAS 15-18 EL.							•	•	•	•
86	1	3840580/0	COLLETTORE GAS-PORTA	•									
86	1	3840581/0	COLLETTORE GAS-PORTA		•								
86	1	3840582/0	COLLETTORE GAS-PORTA			•							
86	1	3840583/0	COLLETTORE GAS-PORTA				•						



PEGASUS F3 BEF CE

02.98

Lista pezzi

POS.Q.	CODICE	DESCRIZIONE	119	136	153	170	187	204	221	238	255	272	289
86	1	3840584/0	COLLETORE GAS-PORTA				•						
86	1	3840585/0	COLLETORE GAS-PORTA					•					
86	1	3840586/0	COLLETORE GAS-PORTA						•				
86	1	3840587/0	COLLETORE GAS-PORTA							•			
86	1	3840588/0	COLLETORE GAS-PORTA								•		
86	1	3840589/0	COLLETORE GAS-PORTA									•	
86	1	3840590/0	COLLETORE GAS-PORTA										•
87	1	3850926/1	CABLAGGIO	•									
87	1	3850927/1	CABLAGGIO		•								
87	1	3850928/1	CABLAGGIO			•							
87	1	3850929/1	CABLAGGIO				•						
87	1	3850930/1	CABLAGGIO					•					
87	1	3850931/1	CABLAGGIO						•				
87	1	3850932/1	CABLAGGIO							•			
87	1	3850933/1	CABLAGGIO								•		
87	1	3850934/1	CABLAGGIO									•	
87	1	3850935/1	CABLAGGIO										•
87	1	3850936/1	CABLAGGIO										•