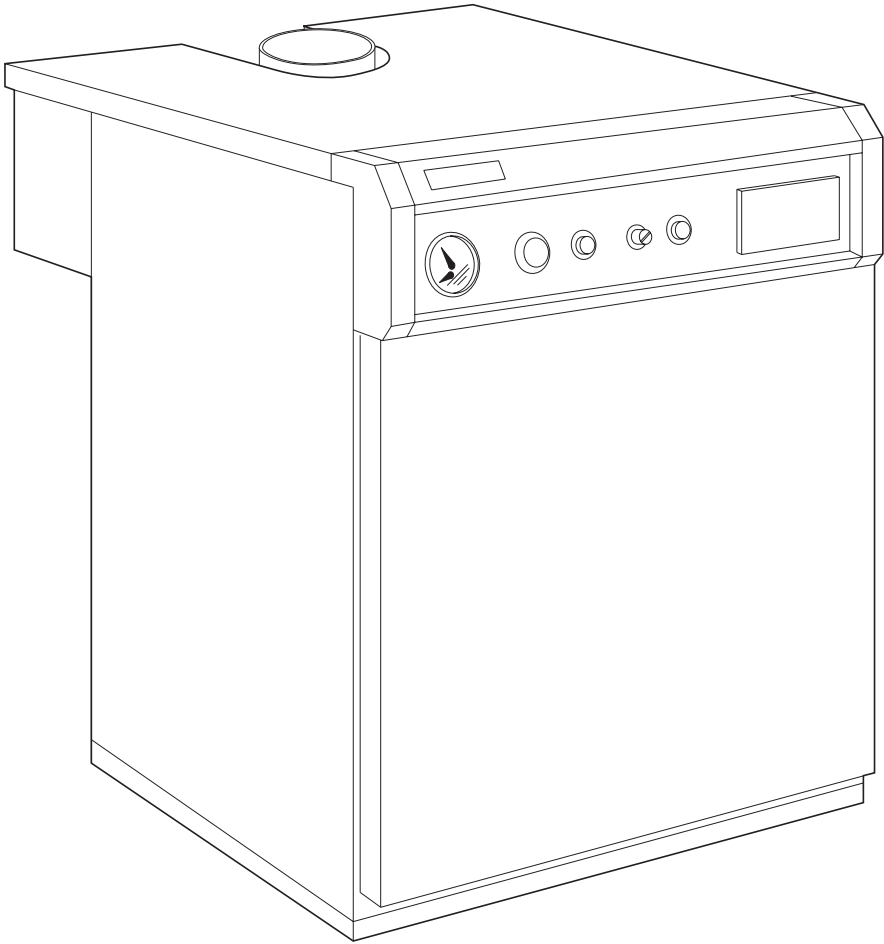
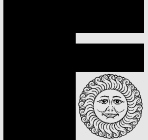




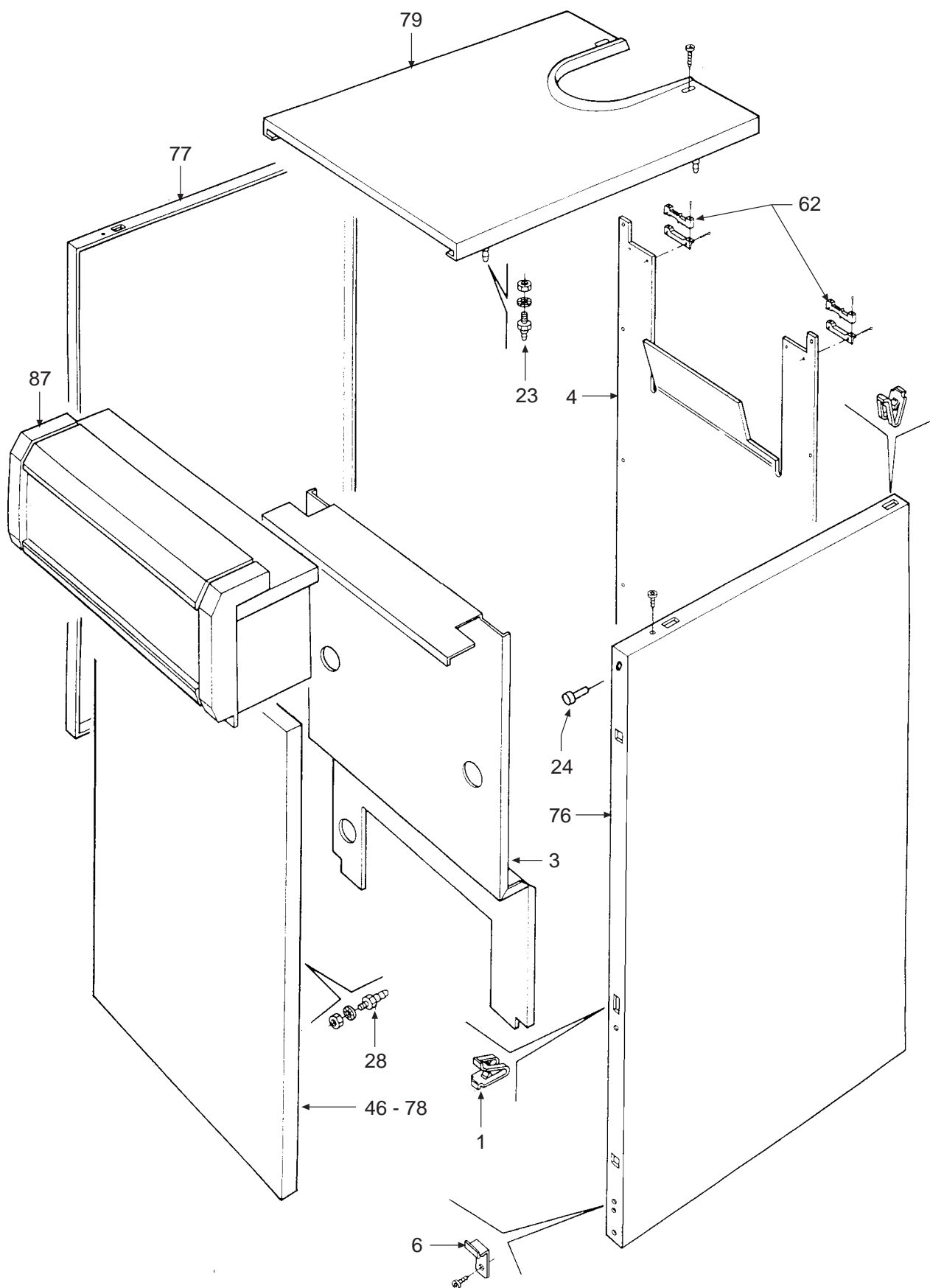
PEGASUS F3 CE

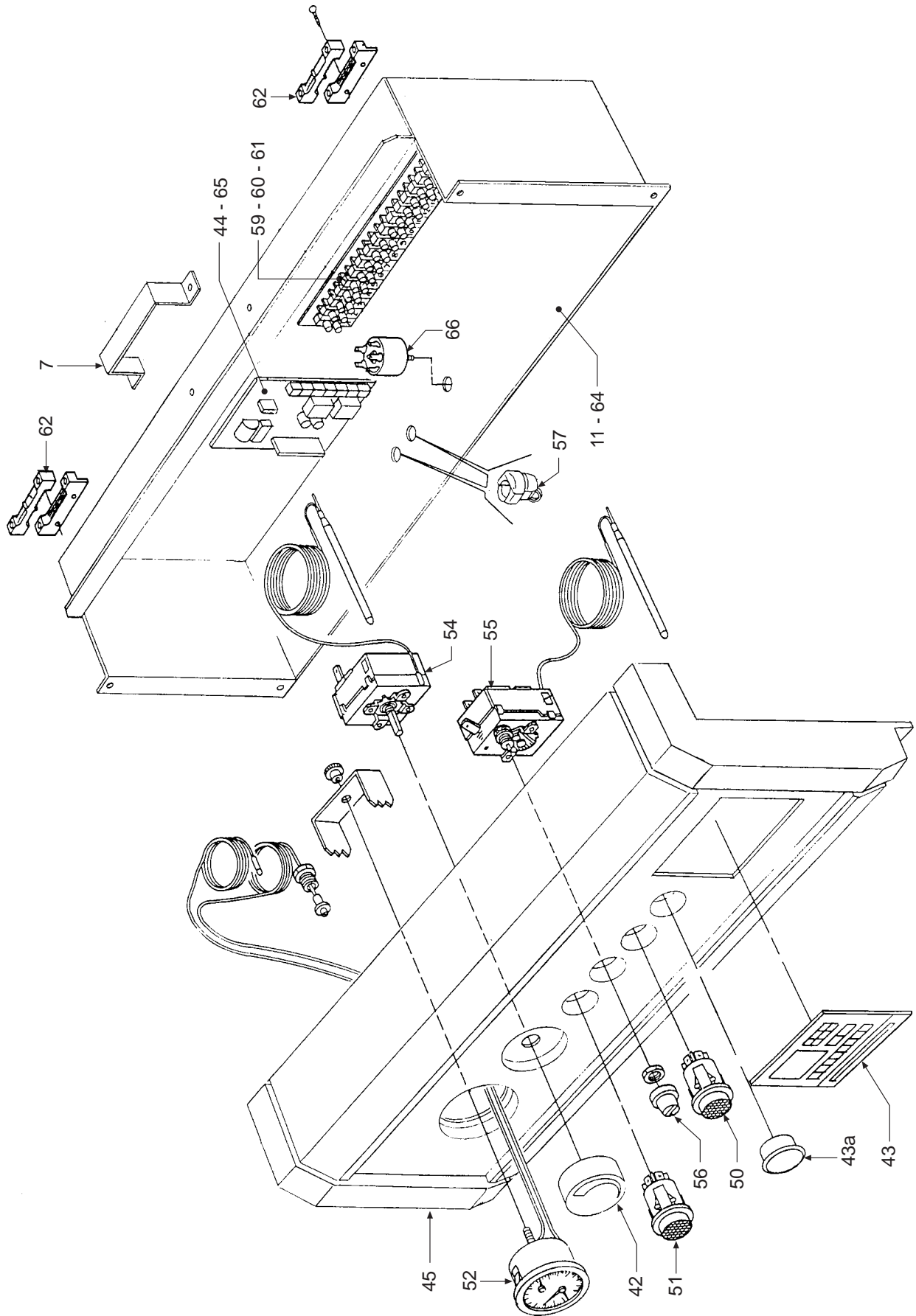
- LISTA PEZZI DI RICAMBIO
- SPARE PART LIST
- ERSATZSTEILE
- LISTE PIECES DETACHES
- LISTA PIEZAS DE REPUESTO

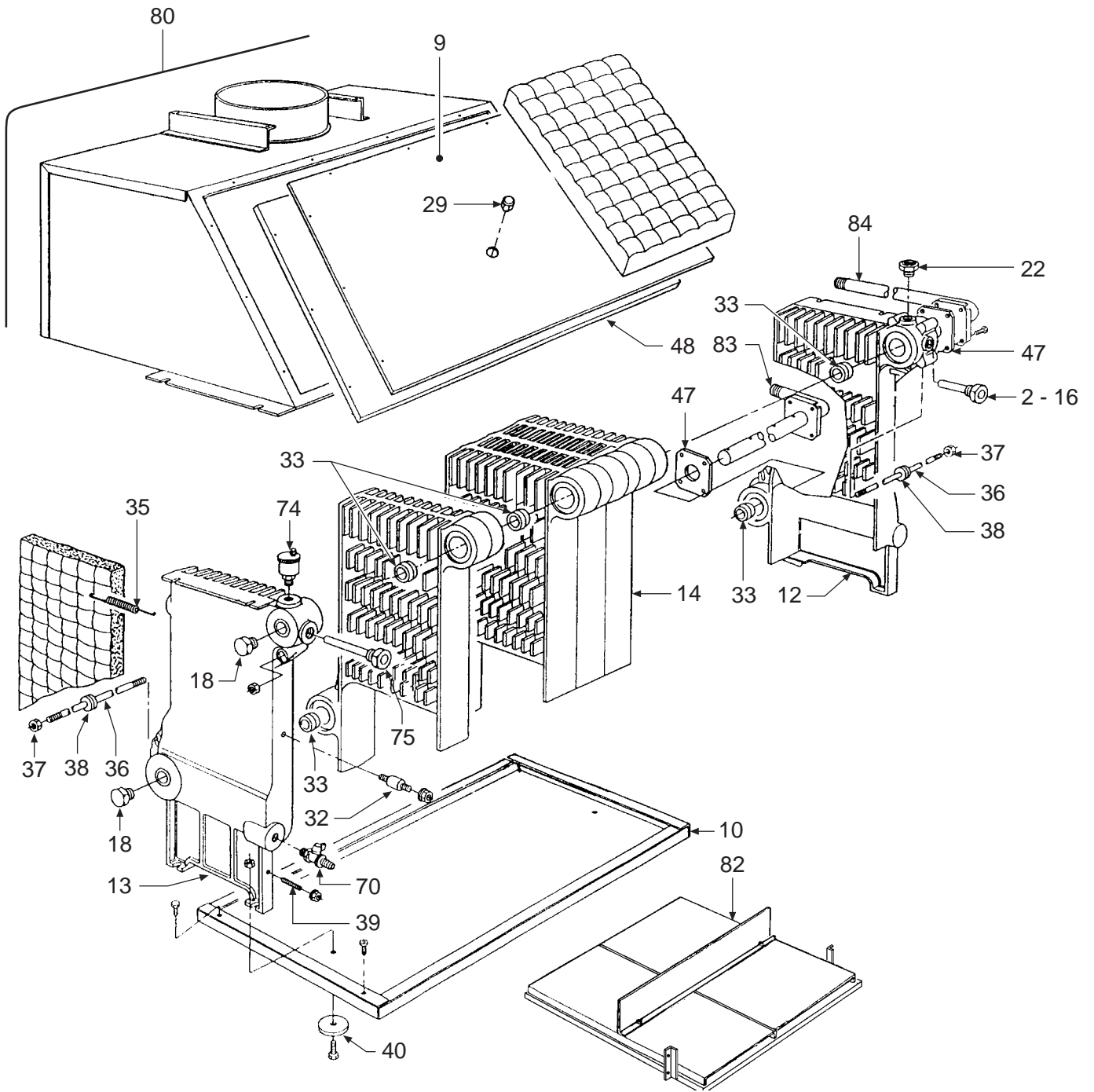


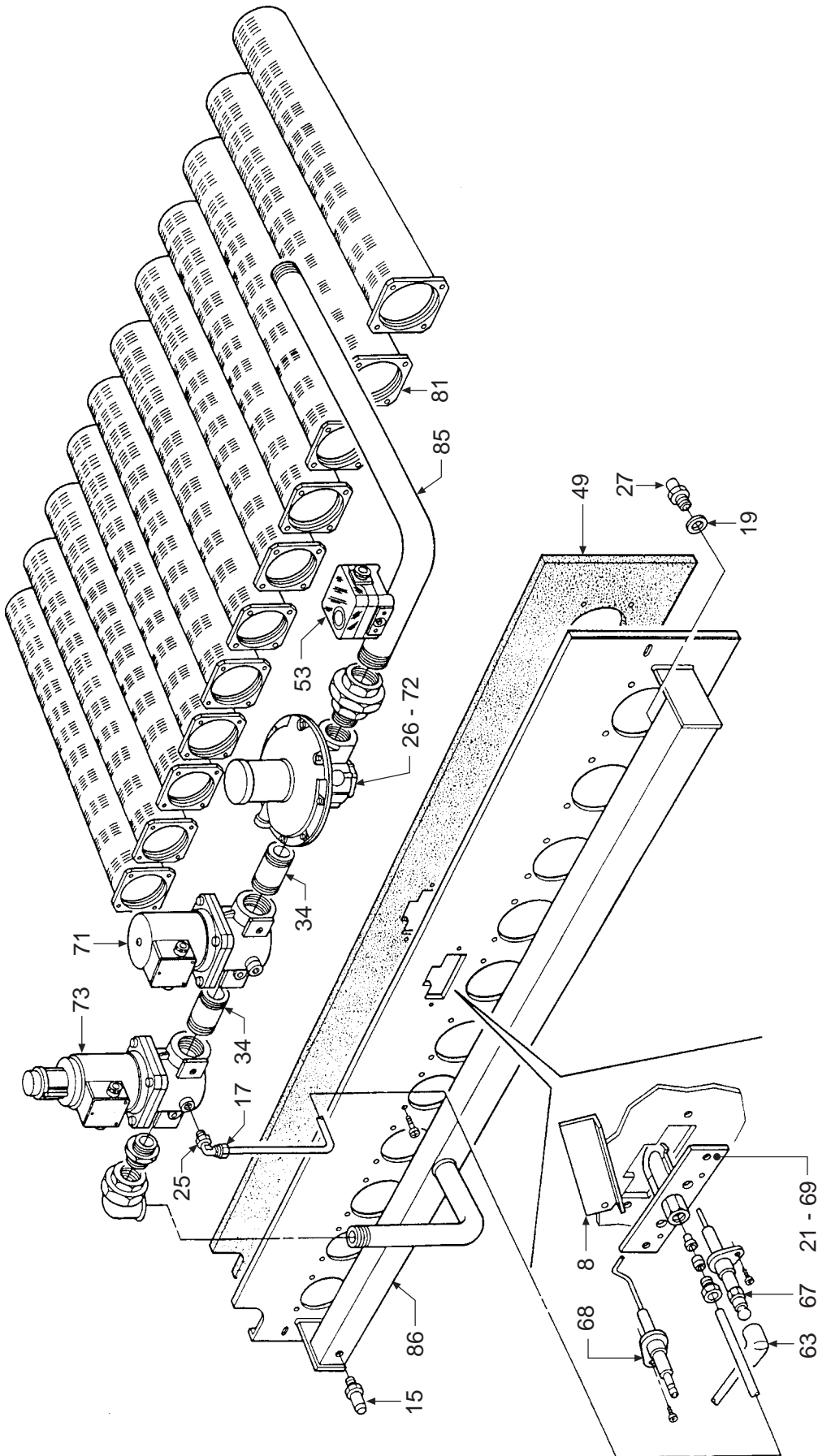
Appr. nr. A95.03 A - CE 0085 AQ 0765

CODICE	EDIZIONE	MERCATO	VISTO
30R0014/0	08 - 98	IT	









POS.	Q.	CODICE	DESCRIZIONE	119	136	153	170	187	204	221	238	255	272	289
1	6	3100021/0	MOLLETTA INNESTO PIOLINI M0/A3	•	•	•	•	•	•	•	•	•	•	•
2	1	3100026/0	MOLLETTA PER BULBI TRILOBATI	•	•	•	•	•	•	•	•	•	•	•
3	1	3113912/0	PARETE ANTER. V. BIANCO	•										
3	1	3113913/0	PARETE ANTER. V. BIANCO		•									
3	1	3113914/0	PARETE ANTER. V. BIANCO			•								
3	1	3113915/0	PARETE ANTER. V. BIANCO				•							
3	1	3113916/0	PARETE ANTER. V. BIANCO					•						
3	1	3113917/0	PARETE ANTER. V. BIANCO						•					
3	1	3113918/0	PARETE ANTER. V. BIANCO							•				
3	1	3113919/0	PARETE ANTER. V. BIANCO								•			
3	1	3113920/0	PARETE ANTER. V. BIANCO									•		
3	1	3113921/0	PARETE ANTER. V. BIANCO										•	
3	1	3113922/0	PARETE ANTER. V. BIANCO											•
4	1	3113942/0	PARETE POST. V. BIANCO	•										
4	1	3113943/0	PARETE POST. V. BIANCO		•									
4	1	3113944/0	PARETE POST. V. BIANCO			•								
4	1	3113945/0	PARETE POST. V. BIANCO				•							
4	1	3113946/0	PARETE POST. V. BIANCO					•						
4	1	3113947/0	PARETE POST. V. BIANCO						•					
4	1	3113948/0	PARETE POST. V. BIANCO							•				
4	1	3113949/0	PARETE POST. V. BIANCO								•			
4	1	3113950/0	PARETE POST. V. BIANCO									•		
4	1	3113951/0	PARETE POST. V. BIANCO										•	
4	1	3113952/0	PARETE POST. V. BIANCO											•
6	2	3120877/0	SUPPORTO INF. FIANCHI ZNCR.	•	•	•	•	•	•	•	•	•	•	•
7	1	3120924 /0	LAMIERA RINFORZO COPERCHIO	•	•	•	•	•	•	•	•	•	•	•
8	1	3211155/0	PORTEL. PER PORTA CAM. COMB.	•	•	•	•	•	•	•	•	•	•	•
9	1	3211612/0	COPERCHIO ANTIREFOULEUR	•										
9	1	3211613/0	COPERCHIO ANTIREFOULEUR		•									
9	1	3211614/0	COPERCHIO ANTIREFOULEUR			•								
9	1	3211615/0	COPERCHIO ANTIREFOULEUR				•							
9	1	3211616/0	COPERCHIOANTIREFOULEUR					•						
9	1	3211617/0	COPERCHIO ANTIREFOULEUR						•					
9	1	3211618/0	COPERCHIO ANTIREFOULEUR							•				
9	1	3211619/0	COPERCHIO ANTIREFOULEUR								•			
9	1	3211620/0	COPERCHIO ANTIREFOULEUR									•		
9	1	3211621/0	COPERCHIO ANTIREFOULEUR										•	
9	1	3211622/0	COPERCHIO ANTIREFOULEUR											•
10	1	3291112/0	BACINELLA CALDAIA	•										
10	1	3291113/0	BACINELLA CALDAIA		•									
10	1	3291114/0	BACINELLA CALDAIA			•								
10	1	3291115/0	BACINELLA CALDAIA				•							
10	1	3291116/0	BACINELLA CALDAIA					•						
10	1	3291117/0	BACINELLA CALDAIA						•					
10	1	3291118/0	BACINELLA CALDAIA							•				
10	1	3291119/0	BACINELLA CALDAIA								•			
10	1	3291120/0	BACINELLA CALDAIA									•		

POS.	Q.	CODICE	DESCRIZIONE	119	136	153	170	187	204	221	238	255	272	289
10	1	3291121/0	BACINELLA CALDAIA										•	
10	1	3291122/0	BACINELLA CALDAIA											•
11	1	3291172/0	LAMIERA PROTEZ. CABLAGGIO	•										
11	1	3291173/0	LAMIERA PROTEZ. CABLAGGIO		•									
11	1	3291174/0	LAMIERA PROTEZ. CABLAGGIO			•								
11	1	3291175/0	LAMIERA PROTEZ. CABLAGGIO				•							
11	1	3291176/0	LAMIERA PROTEZ. CABLAGGIO					•						
11	1	3291177/0	LAMIERA PROTEZ. CABLAGGIO						•					
11	1	3291178/0	LAMIERA PROTEZ. CABLAGGIO							•				
11	1	3291179/0	LAMIERA PROTEZ. CABLAGGIO								•			
11	1	3291180/0	LAMIERA PROTEZ. CABLAGGIO									•		
11	1	3291181/0	LAMIERA PROTEZ. CABLAGGIO										•	
11	1	3291182/0	LAMIERA PROTEZ. CABLAGGIO											•
12	1	3300532/0	ELEMENTO DESTRO	•	•	•	•	•	•	•	•	•	•	•
13	1	3300533/0	ELEMENTO SINISTRO	•	•	•	•	•	•	•	•	•	•	•
14	6	3300534/0	ELEMENTO INTERMEDIO	•										
14	7	3300534/0	ELEMENTO INTERMEDIO		•									
14	8	3300534/0	ELEMENTO INTERMEDIO			•								
14	9	3300534/0	ELEMENTO INTERMEDIO				•							
14	10	3300534/0	ELEMENTO INTERMEDIO					•						
14	11	3300534/0	ELEMENTO INTERMEDIO						•					
14	12	3300534/0	ELEMENTO INTERMEDIO							•				
14	13	3300534/0	ELEMENTO INTERMEDIO								•			
14	14	3300534/0	ELEMENTO INTERMEDIO									•		
14	15	3300534/0	ELEMENTO INTERMEDIO										•	
14	16	3300534/0	ELEMENTO INTERMEDIO											•
15	1	3340028/0	PRESA DI PRESSIONE	•	•	•	•	•	•	•	•	•	•	•
16	1	3340069/0	GUAINA 1/2X130 ØI 15 ØE16	•	•	•	•	•	•	•	•	•	•	•
17	1	3340091/0	GOMITO 1/8M RACC. 06 ART.237 EF	•	•	•	•	•	•	•	•	•	•	•
18	2	3360132/0	TAPPO 1" 1/4	•	•	•	•	•	•	•	•	•	•	•
19	7	3370048/0	GUARNIZIONE ØE 16 ØI 10	•										
19	8	3370048/0	GUARNIZIONE ØE 16 ØI 10		•									
19	9	3370048/0	GUARNIZIONE ØE 16 ØI 10			•								
19	10	3370048/0	GUARNIZIONE ØE 16 ØI 10				•							
19	11	3370048/0	GUARNIZIONE ØE 16 ØI 10					•						
19	12	3370048/0	GUARNIZIONE ØE 16 ØI 10						•					
19	13	3370048/0	GUARNIZIONE ØE 16 ØI 10							•				
19	14	3370048/0	GUARNIZIONE ØE 16 ØI 10								•			
19	15	3370048/0	GUARNIZIONE ØE 16 ØI 10									•		
19	16	3370048/0	GUARNIZIONE ØE 16 ØI 10										•	
19	17	3370048/0	GUARNIZIONE ØE 16 ØI 10											•
21	1	3370079/0	UGELLO G24.1 B/P GPL POLIDORO	•	•	•	•	•	•	•	•	•	•	•
22	1	3400061/0	TAPPO ESAGONALE 1/2	•	•	•	•	•	•	•	•	•	•	•
23	4	3400064/0	PIOLINO INNESTO M5X26	•	•	•	•	•	•	•	•	•	•	•
24	2	3400088/0	PIOLINO X INNESTO AD ASOLA	•	•	•	•	•	•	•	•	•	•	•
25	1	3400471/0	RIDUZIONE 1/4-1/8	•	•	•	•	•	•	•	•	•	•	•
26		3401070/0	DIST. STAB. JEAUVONS 3/4"-1"	•	•	•	•	•	•	•	•	•	•	•

POS.	Q.	CODICE	DESCRIZIONE	119	136	153	170	187	204	221	238	255	272	289
27	7	3400928/0	UGELLO ES 12 F. 3,50 METANO	•										
27	8	3400928/0	UGELLO ES 12 F. 3,50 METANO		•									
27	9	3400928/0	UGELLO ES 12 F. 3,50 METANO			•								
27	10	3400928/0	UGELLO ES 12 F. 3,50 METANO				•							
27	11	3400928/0	UGELLO ES 12 F. 3,50 METANO					•						
27	12	3400928/0	UGELLO ES 12 F. 3,50 METANO						•					
27	13	3400928/0	UGELLO ES 12 F. 3,50 METANO							•				
27	14	3400928/0	UGELLO ES 12 F. 3,50 METANO								•			
27	15	3400928/0	UGELLO ES 12 F. 3,50 METANO									•		
27	16	3400928/0	UGELLO ES 12 F. 3,50 METANO										•	
27	17	3400928/0	UGELLO ES 12 F. 3,50 METANO											•
27	7	3400967/0	UGELLO ES 12 F. 2,15 G.P.L.	•										
27	8	3400967/0	UGELLO ES 12 F. 2,15 G.P.L.		•									
27	9	3400967/0	UGELLO ES 12 F. 2,15 G.P.L.			•								
27	10	3400967/0	UGELLO ES 12 F. 2,15 G.P.L.				•							
27	11	3400967/0	UGELLO ES 12 F. 2,15 G.P.L.					•						
27	12	3400967/0	UGELLO ES 12 F. 2,15 G.P.L.						•					
27	13	3400967/0	UGELLO ES 12 F. 2,15 G.P.L.							•				
27	14	3400967/0	UGELLO ES 12 F. 2,15 G.P.L.								•			
27	15	3400967/0	UGELLO ES 12 F. 2,15 G.P.L.									•		
27	16	3400967/0	UGELLO ES 12 F. 2,15 G.P.L.										•	
27	17	3400967/0	UGELLO ES 12 F. 2,15 G.P.L.											•
28	2	3401036/0	PIOLINO INNESTO M5X31,5	•	•	•	•	•	•	•	•	•	•	•
29	1	3500615/0	TAPPO ART. 172-01-00	•	•	•	•	•	•	•	•	•	•	•
32	2	3401125/0	DISTANZIALE PARETI ANTERIORE	•	•	•	•	•	•	•	•	•	•	•
33	14	3420400/0	BICONO Ø.58,6	•										
33	16	3420400/0	BICONO Ø.58,6		•									
33	18	3420400/0	BICONO Ø.58,6			•								
33	20	3420400/0	BICONO Ø.58,6				•							
33	22	3420400/0	BICONO Ø.58,6					•						
33	24	3420400/0	BICONO Ø.58,6						•					
33	26	3420400/0	BICONO Ø.58,6							•				
33	28	3420400/0	BICONO Ø.58,6								•			
33	30	3420400/0	BICONO Ø.58,6									•		
33	32	3420400/0	BICONO Ø.58,6										•	
33	34	3420400/0	BICONO Ø.58,6											•
34	2	3421282/0	TUBO 1" 1/2"X80 FIL.20X20			•	•	•	•	•	•	•	•	•
34	2	3420133/0	TUBO 1"X70 EIL 15/15	•	•									
35	4	3430022/0	MOLLA AGGRAFFANTE ISOLANTE	•	•	•	•	•	•	•	•	•	•	•
36	2	3440140/0	TIRANTE M12X 925 FIL.40/40				•							
36	2	3440153/0	TIRANTE M12X 665 FIL.40/40	•										
36	2	3440159/0	TIRANTE M12X1255 FIL.40/40								•			
36	2	3440160/0	TIRANTE M12X1355 FIL.40/40									•		
36	2	3440295/0	TIRANTE M12X 760 FIL.40/40		•									
36	2	3440298/0	TIRANTE M12X1100 FIL.40/40						•					
36	2	3440350/0	TIRANTE M12X 830 FIL.40/40			•								
36	2	3440353/0	TIRANTE M12X1180 FIL.40/40							•				

POS.	Q.	CODICE	DESCRIZIONE	119	136	153	170	187	204	221	238	255	272	289
36	2	3440356/0	TIRANTE M12X1510 FIL.40/40											•
36	2	3440366/0	TIRANTE M12X1020 FIL.40/40					•						
36	2	3440367/0	TIRANTE M12X1430 FIL.40/40										•	
37	4	3450091/0	DADO ALTO M12	•	•	•	•	•	•	•	•	•	•	•
38	16	3450207/0	MOLLA MDE 23X12,2X1,5	•	•	•	•	•	•	•	•	•	•	•
39	2	3450111/0	BARRA FIL. M6X35	•	•	•	•	•	•	•	•	•	•	•
40	8	3500060/0	PIEDINO D'APPOG. BACIN. NYLON	•	•	•	•	•	•	•	•	•	•	•
42	1	3500259/0	MANOPOLA TST. REG. BIANCA (F.B)	•	•	•	•	•	•	•	•	•	•	•
43	1	3500339/0	TAPPO COPRIF. CENTRAL. BIANCO	•	•	•	•	•	•	•	•	•	•	•
43A	1	3500396/0	TAPPO BIANCO	•	•	•	•	•	•	•	•	•	•	•
44	1	3500496/0	SUPP. ABS SCHEDA HONEYWELL	•	•	•	•	•	•	•	•	•	•	•
45	1	3500554/0	CRUSCOTTO BIANCO	•										
45	1	3500555/0	CRUSCOTTO BIANCO		•									
45	1	3500556/0	CRUSCOTTO BIANCO			•								
45	1	3500557/0	CRUSCOTTO BIANCO				•							
45	1	3500558/0	CRUSCOTTO BIANCO					•						
45	1	3500559/0	CRUSCOTTO BIANCO						•					
45	1	3500560/0	CRUSCOTTO BIANCO							•				
45	1	3500561/0	CRUSCOTTO BIANCO								•			
45	1	3500562/0	CRUSCOTTO BIANCO									•		
45	1	3500563/0	CRUSCOTTO BIANCO										•	
45	1	3500564/0	CRUSCOTTO BIANCO											•
46	6	3510005/0	GOMMINO DISTANZIALE BIANCO	•	•	•	•	•	•	•	•	•	•	•
47	2	3510101/0	GUARNIZ. TENUTA 102X102	•	•	•	•	•	•	•	•	•	•	•
48	1	3531909/0	ISOLANTE COP. ANTIREF.	•										
48	1	3531910/0	ISOLANTE COP. ANTIREF.		•									
48	1	3531911/0	ISOLANTE COP. ANTIREF.			•								
48	1	3531912/0	ISOLANTE COP. ANTIREF.				•							
48	1	3531913/0	ISOLANTE COP. ANTIREF.					•						
48	1	3531914/0	ISOLANTE COP. ANTIREF.						•					
48	1	3531915/0	ISOLANTE COP. ANTIREF.							•				
48	1	3531916/0	ISOLANTE COP. ANTIREF.								•			
48	1	3531917/0	ISOLANTE COP. ANTIREF.									•		
48	1	3531918/0	ISOLANTE COP. ANTIREF.										•	
48	1	3531919/0	ISOLANTE COP. ANTIREF.											•
49	1	3531969/0	ISOLANTE PORTINA C.C.	•										
49	1	3531970/0	ISOLANTE PORTINA C.C.		•									
49	1	3531971/0	ISOLANTE PORTINA C.C.			•								
49	1	3531972/0	ISOLANTE PORTINA C.C.				•							
49	1	3531973/0	ISOLANTE PORTINA C.C.					•						
49	1	3531974/0	ISOLANTE PORTINA C.C.						•					
49	1	3531975/0	ISOLANTE PORTINA C.C.							•				
49	1	3531976/0	ISOLANTE PORTINA C.C.								•			
49	1	3531977/0	ISOLANTE PORTINA C.C.									•		
49	1	3531978/0	ISOLANTE PORTINA C.C.										•	
49	1	3531979/0	ISOL. PORTINA CAMERA COM.											•
50	1	3610036/0	INTERRUTTORE BIPOLARE	•	•	•	•	•	•	•	•	•	•	•

POS.	Q.	CODICE	DESCRIZIONE	119	136	153	170	187	204	221	238	255	272	289
51	1	3610037/0	PULSANTE UNIPOLARE	•	•	•	•	•	•	•	•	•	•	•
52	1	3640079/0	TERMOIDROMETRO 0-120°	•	•	•	•	•	•	•	•	•	•	•
53	1	3640085/0	PRESSOSTATO DGW	•	•	•	•	•	•	•	•	•	•	•
54	1	3640121/0	TERMOSTATO TR2	•	•	•	•	•	•	•	•	•	•	•
55	1	3640145/0	TERMOSTATO LS1	•	•	•	•	•	•	•	•	•	•	•
56	1	3640178/0	CAPPUCCIO X TST. SIC. LS	•	•	•	•	•	•	•	•	•	•	•
57	2	3650411/0	SERRACAVO 063.AA01	•	•	•	•	•	•	•	•	•	•	•
59	2	3650190/0	MORSETTIERA	•	•	•	•	•	•	•	•	•	•	•
60	1	3650618/0	PIASTRINA ISOLANTE 12P (NR. 01-12)	•	•	•	•	•	•	•	•	•	•	•
61	1	3650357/1	PIASTRINA ISOLANTE 12P (NR. 13-24)	•	•	•	•	•	•	•	•	•	•	•
62	2	3650363/1	PRESSACAVO DOPPIO	•	•	•	•	•	•	•	•	•	•	•
63	1	3650554/0	ATTACCO CANDELA	•	•	•	•	•	•	•	•	•	•	•
64	1	3650572/0	RIVETTO DI MASSA A 4 LINGUETTE	•	•	•	•	•	•	•	•	•	•	•
65	1	3650599/0	CENTRALINA ELETTRONICA	•	•	•	•	•	•	•	•	•	•	•
66	1	3650612/0	FILTRO ANTIDISTURBO	•	•	•	•	•	•	•	•	•	•	•
67	1	3670226/0	ELETTRODO ACCENSIONE B/P	•	•	•	•	•	•	•	•	•	•	•
68	1	3670227/0	ELETTRODO RIVELAZIONE B/P	•	•	•	•	•	•	•	•	•	•	•
69	1	3670238/0	BRUCIATORE PILOTA	•	•	•	•	•	•	•	•	•	•	•
70	1	3680049/0	RUBINETTO SCARICO MASCHIO 3/4	•	•	•	•	•	•	•	•	•	•	•
71	1	3680144/0	VALVOLA EV 40 ATT. 1" 1/2 UGV			•	•	•	•	•	•	•	•	•
71	1	3680151/0	VALVOLA EV 25 ATT. 1" UGV	•	•									
72	1	3680147/0	STAB. 1" 1/2 J48 MOLLA ROSSONERA			•	•	•	•	•	•	•	•	•
72	1	3680152/0	STAB. 1" J48 MOLLA NERA	•	•									
73	1	3680192/0	VALVOLA EVRL 25 ATT. 1" UGV	•	•									
73	1	3680193/0	VALVOLA EVRL 40 ATT. 1" 1/2 UGV			•	•	•	•	•	•	•	•	•
74	1	3690088/0	VALVOLA ARIA 1/2"	•	•	•	•	•	•	•	•	•	•	•
75	1	3690114/0	VALVOLA RITEGNO 1/2" NPT	•	•	•	•	•	•	•	•	•	•	•
76	1	3703185/0	FIANCO DESTRO COMPLETO	•	•	•	•	•	•	•	•	•	•	•
77	1	3703186/0	FIANCO SINISTRO COMPLETO	•	•	•	•	•	•	•	•	•	•	•
78	1	3703191/0	PORTA COMPLETA	•										
78	1	3703192/0	PORTA COMPLETA		•									
78	1	3703193/0	PORTA COMPLETA			•								
78	1	3703194/0	PORTA COMPLETA				•							
78	1	3703195/0	PORTA COMPLETA					•						
78	1	3703196/0	PORTA COMPLETA						•					
78	1	3703197/0	PORTA COMPLETA							•				
78	1	3703198/0	PORTA COMPLETA								•			
78	1	3703199/0	PORTA COMPLETA									•		
78	1	3703200/0	PORTA COMPLETA										•	
78	1	3703201/0	PORTA COMPLETA											•
79	1	3703206/0	COPERCHIO COMPLETO	•										
79	1	3703207/0	COPERCHIO COMPLETO		•									
79	1	3703208/0	COPERCHIO COMPLETO			•								
79	1	3703209/0	COPERCHIO COMPLETO				•							
79	1	3703210/0	COPERCHIO COMPLETO					•						
79	1	3703211/0	COPERCHIO COMPLETO						•					
79	1	3703212/0	COPERCHIO COMPLETO							•				

POS.	Q.	CODICE	DESCRIZIONE	119	136	153	170	187	204	221	238	255	272	289
79	1	3703213/0	COPERCHIO COMPLETO								•			
79	1	3703214/0	COPERCHIO COMPLETO									•		
79	1	3703215/0	COPERCHIO COMPLETO										•	
79	1	3703216/0	COPERCHIO COMPLETO											•
80	1	3751371/0	ANTIREFOULEUR COMPLETO	•										
80	1	3751372/0	ANTIREFOULEUR COMPLETO		•									
80	1	3751373/0	ANTIREFOULEUR COMPLETO			•								
80	1	3751374/0	ANTIREFOULEUR COMPLETO				•							
80	1	3751375/0	ANTIREFOULEUR COMPLETO					•						
80	1	3751376/0	ANTIREFOULEUR COMPLETO						•					
80	1	3751377/0	ANTIREFOULEUR COMPLETO							•				
80	1	3751378/0	ANTIREFOULEUR COMPLETO								•			
80	1	3751379/0	ANTIREFOULEUR COMPLETO									•		
80	1	3751380/0	ANTIREFOULEUR COMPLETO										•	
80	1	3751381/0	ANTIREFOULEUR COMPLETO											•
81	7	3760801/0	BRUCIAT. TP. 627-10 POLIDORO	•										
81	8	3760801/0	BRUCIAT. TP. 627-10 POLIDORO		•									
81	9	3760801/0	BRUCIAT. TP. 627-10 POLIDORO			•								
81	10	3760801/0	BRUCIAT. TP. 627-10 POLIDORO				•							
81	11	3760801/0	BRUCIAT. TP. 627-10 POLIDORO					•						
81	12	3760801/0	BRUCIAT. TP. 627-10 POLIDORO						•					
81	13	3760801/0	BRUCIAT. TP. 627-10 POLIDORO							•				
81	14	3760801/0	BRUCIAT. TP. 627-10 POLIDORO								•			
81	15	3760801/0	BRUCIAT. TP. 627-10 POLIDORO									•		
81	16	3760801/0	BRUCIAT. TP. 627-10 POLIDORO										•	
81	17	3760801/0	BRUCIAT. TP. 627-10 POLIDORO											•
82	2	3790348/0	DEFLET. ANTIRRAGGIAM. COMPL.	•										
82	2	3790349/0	DEFLET. ANTIRRAGGIAM. COMPL.		•									
82	2	3790350/0	DEFLET. ANTIRRAGGIAM. COMPL.			•								
82	2	3790351/0	DEFLET. ANTIRRAGGIAM. COMPL.				•							
82	2	3790352/0	DEFLET. ANTIRRAGGIAM. COMPL.					•						
82	2	3790353/0	DEFLET. ANTIRRAGGIAM. COMPL.						•					
82	2	3790354/0	DEFLET. ANTIRRAGGIAM. COMPL.							•				
82	2	3790355/0	DEFLET. ANTIRRAGGIAM. COMPL.								•			
82	2	3790356/0	DEFLET. ANTIRRAGGIAM. COMPL.									•		
82	2	3790357/0	DEFLET. ANTIRRAGGIAM. COMPL.										•	
82	2	3790358/0	DEFLET. ANTIRRAGGIAM. COMPL.											•
83	1	3840248/0	TUBAZIONE DIFFUSORE	•										
83	1	3840249/0	TUBAZIONE DIFFUSORE		•									
83	1	3840250/0	TUBAZIONE DIFFUSORE			•								
83	1	3840251/0	TUBAZIONE DIFFUSORE				•							
83	1	3840252/0	TUBAZIONE DIFFUSORE					•						
83	1	3840253/0	TUBAZIONE DIFFUSORE						•					
83	1	3840254/0	TUBAZIONE DIFFUSORE							•				
83	1	3840255/0	TUBAZIONE DIFFUSORE								•			
83	1	3840256/0	TUBAZIONE DIFFUSORE									•		
83	1	3840257/0	TUBAZIONE DIFFUSORE										•	

POS.	Q.	CODICE	DESCRIZIONE	119	136	153	170	187	204	221	238	255	272	289
83	1	3840258/0	TUBAZIONE DIFFUSORE											•
84	1	3840259/0	TUBAZIONE MANDATA IMPIANTO	•	•	•	•	•	•	•	•	•	•	•
85	1	3840260/0	TUBAZ. ENTRATA GAS 8-9 EL.	•	•									
85	1	3840261/0	TUBAZ. ENTRATA GAS 10-14 EL.			•	•	•	•	•				
85	1	3840262/0	TUBAZ. ENTRATA GAS 15-18 EL.								•	•	•	•
86	1	3840263/4	COLLETORE GAS-PORTA	•										
86	1	3840264/4	COLLETORE GAS-PORTA		•									
86	1	3840265/4	COLLETORE GAS-PORTA			•								
86	1	3840266/4	COLLETORE GAS-PORTA				•							
86	1	3840267/4	COLLETORE GAS-PORTA					•						
86	1	3840268/4	COLLETORE GAS-PORTA						•					
86	1	3840269/4	COLLETORE GAS-PORTA							•				
86	1	3840270/4	COLLETORE GAS-PORTA								•			
86	1	3840271/4	COLLETORE GAS-PORTA									•		
86	1	3840272/4	COLLETORE GAS-PORTA										•	
86	1	3840273/4	COLLETORE GAS-PORTA											•
87	1	3850926/1	CABLAGGIO	•										
87	1	3850927/1	CABLAGGIO		•									
87	1	3850928/1	CABLAGGIO			•								
87	1	3850929/1	CABLAGGIO				•							
87	1	3850930/1	CABLAGGIO					•						
87	1	3850931/1	CABLAGGIO						•					
87	1	3850932/1	CABLAGGIO							•				
87	1	3850933/1	CABLAGGIO								•			
87	1	3850934/1	CABLAGGIO									•		
87	1	3850935/1	CABLAGGIO										•	
87	1	3850936/1	CABLAGGIO											•