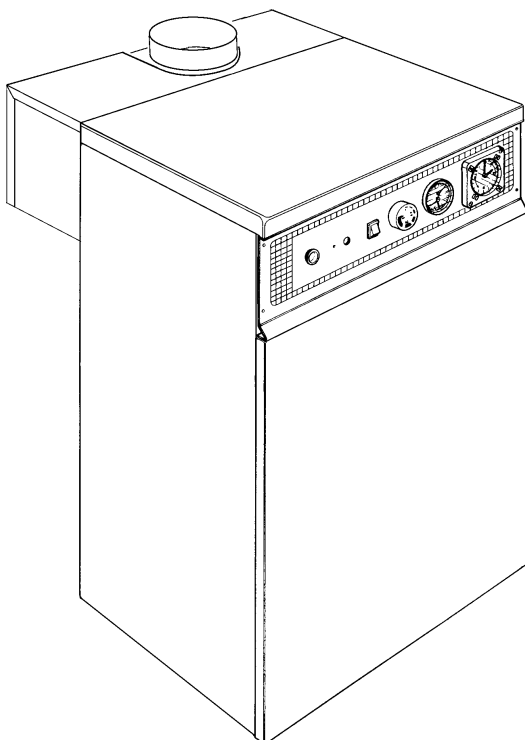
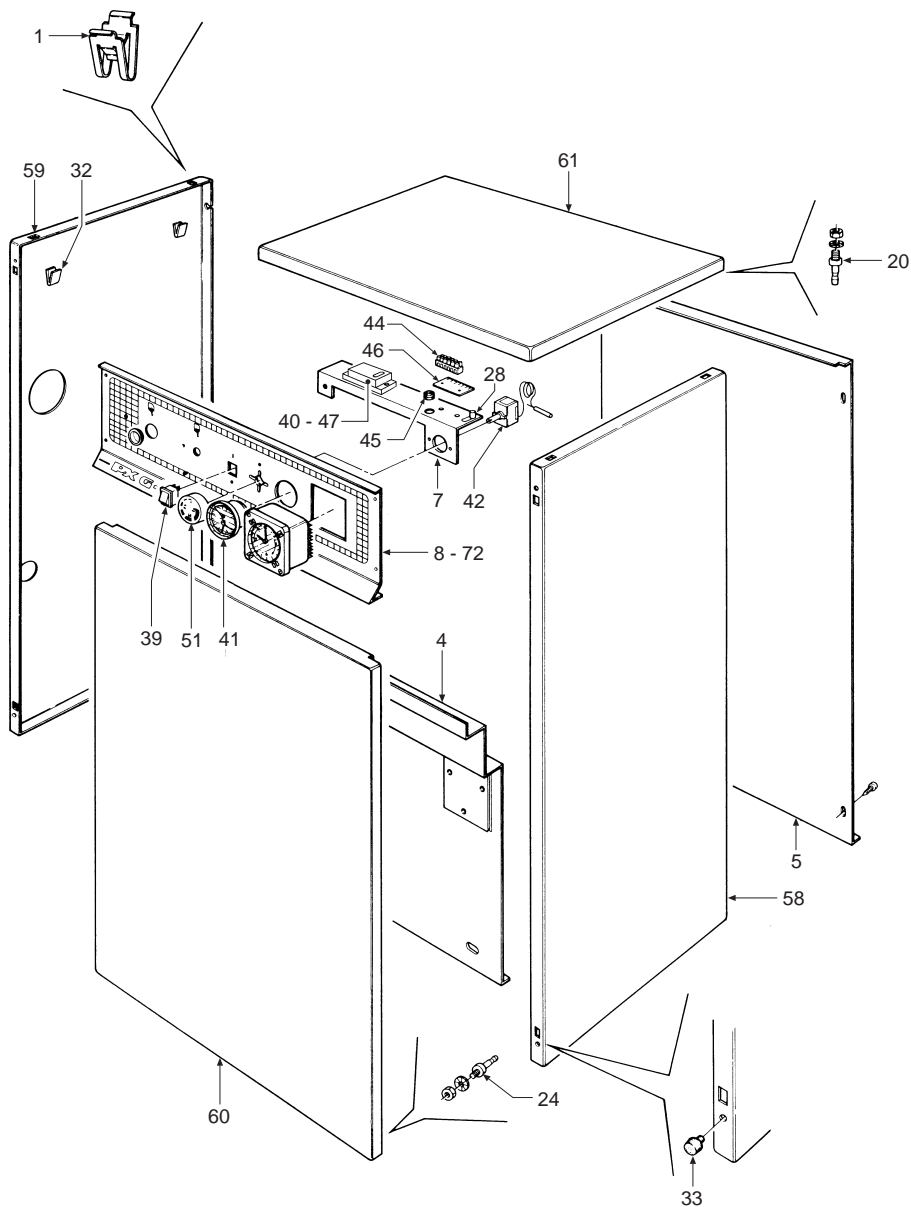


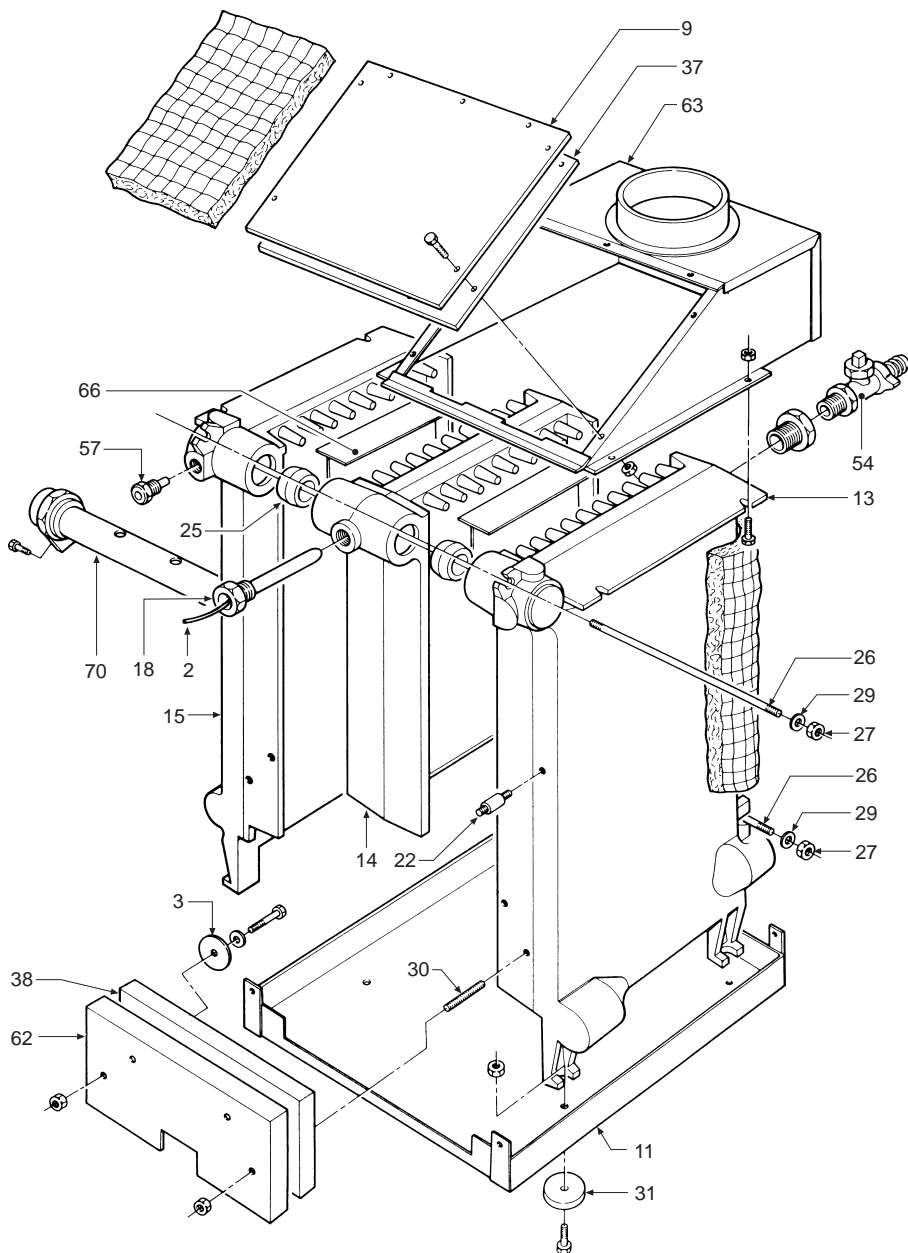
PXGN 1

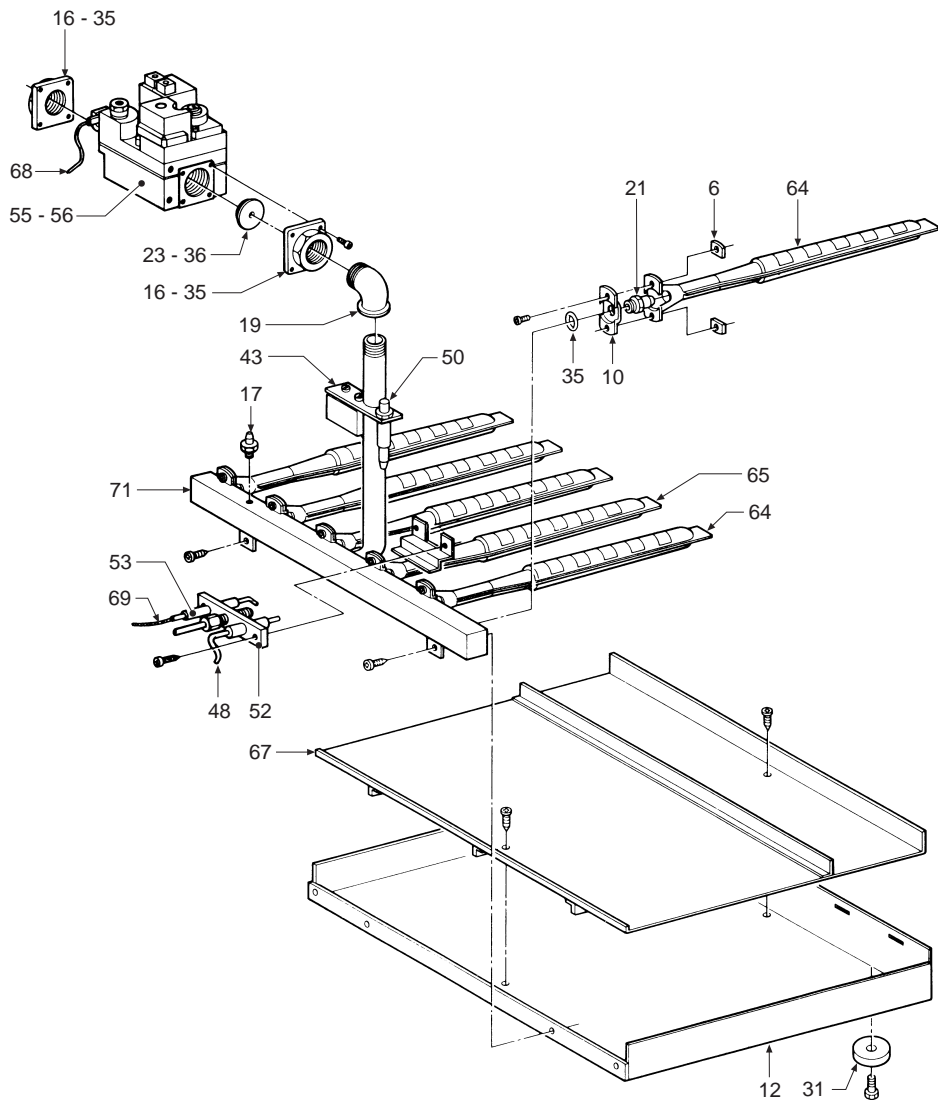
- LISTA PEZZI DI RICAMBIO
- SPARE PART LIST
- ERSATZSTEILE
- LISTE PIECES DETACHES
- LISTA PIEZAS DE REPUESTO



CODICE	EDIZIONE	MERCATO	VISTO
30R0194/0	01 - 94	BE	







POS.	CODICE	DESCRIZIONE	44	58	73	87
1	3100021/0	Molletta innesto piolini	•	•	•	•
2	3100026/0	Molletta per bulbi	•	•	•	•
3	3100055/0	Dischetto øe 35 øi 7	•	•	•	•
4	3113135/0	Parete anteriore	•			
4	3113137/0	Parete anteriore		•		
4	3113139/0	Parete anteriore			•	
4	3113141/0	Parete anteriore				•
5	3113142/0	Parete posteriore	•			
5	3113143/0	Parete posteriore		•		
5	3113144/0	Parete posteriore			•	
5	3113145/0	Parete posteriore				•
6	3120314/1	Piastrina fissaggio	•	•	•	•
7	3120764/0	Supporto morsetteria	•	•	•	•
8	3190258/3	Cruscotto	•			
8	3190259/3	Cruscotto		•		
8	3190260/3	Cruscotto			•	
8	3190261/3	Cruscotto				•
9	3211482/0	Coperchio antirefouleur	•			
9	3211483/0	Coperchio antirefouleur		•		
9	3211484/0	Coperchio antirefouleur			•	
9	3211485/0	Coperchio antirefouleur				•
10	3220149/0	Flangia porta bruciatore	•	•	•	•
11	3290746/0	Bacinella	•			
11	3290747/0	Bacinella		•		
11	3290748/0	Bacinella			•	
11	3290749/0	Bacinella				•
12	3290750/0	Cassetto impianto gas	•			
12	3290751/0	Cassetto impianto gas		•		
12	3290752/0	Cassetto impianto gas			•	
12	3290753/0	Cassetto impianto gas				•
13	3300274/0	Elemento destro finito	•	•	•	•
14	3300278/0	Elemento intermedio finito	•	•	•	•
14	3300279/0	Elemento intermedio foro ø 1/2" finito	•	•	•	•
15	3300340/0	Elemento sinistro finito	•	•	•	•
16	3330103/0	Flangetta diritta ø 3/4"	•	•	•	•
17	3340028/0	Presa di pressione attacco conico 1/8" M	•	•	•	•
18	3340069/0	Guaina bulbi	•	•	•	•
19	3360198/0	Gomito 3/4"	•	•	•	•
20	3400064/0	Piolino per innesto	•	•	•	•
21	3400519/0	Ugello foro ø 2,60	•	•	•	•
22	3400745/0	Distanziale	•	•	•	•
23	3400798/0	Diaframma øe 27 øi 7,25	•			
23	3400800/0	Diaframma øe 27 øi 10			•	
23	3400801/0	Diaframma øe 27 øi 10,5				•
23	3401010/0	Diaframma øe 27 øi 12,6		•		
24	3400868/0	Piolino innesto	•	•	•	•
25	3422006/0	Bicono	•	•	•	•

POS.	CODICE	DESCRIZIONE	44	58	73	87
26	3440290/0	Tirante M10 x 400	•			
26	3440316/0	Tirante M10 x 515		•		
26	3440317/0	Tirante M10 x 630			•	
26	3440318/0	Tirante M10x 740				•
27	3450005/0	Dado alto M10	•	•	•	•
28	3450059/0	Morsetto di terra	•	•	•	•
29	3450206/0	Molla	•	•	•	•
30	3450343/0	Barra filettata M6 x 50	•	•	•	•
31	3500060/0	Piedino d' appoggio	•	•	•	•
32	3500091/0	Passacavo	•	•	•	•
33	3510006/0	Gommino distanziale	•	•	•	•
34	3510008/0	Guarnizione OR 2137 gomma	•	•	•	•
35	3510014/0	Guarnizione OR 114	•	•	•	•
36	3510035/0	Guarnizione OR 2093	•	•	•	•
37	3531416/0	Isolante coperchio antirefouleur	•			
37	3531417/0	Isolante coperchio antirefouleur		•		
37	3531418/0	Isolante coperchio antirefouleur			•	
37	3531419/0	Isolante coperchio antirefouleur				•
38	3531424/0	Isolante portina camera combustione	•			
38	3531425/0	Isolante portina camera combustione		•		
38	3531426/0	Isolante portina camera combustione			•	
38	3531427/0	Isolante portina camera combustione				•
39	3610012/0	Interruttore bipolare	•	•	•	•
40	3620027/0	Relé temporizzatore 7 minuti "Ferrol"	•	•		
41	3640082/0	Termoidrometro	•	•	•	•
42	3640119/0	Termostato TR2 capillare 1500	•	•	•	•
43	3640132/0	Termostato sicurezza LS 541765 IMIT	•	•	•	•
44	3650190/0	Morsettiera 12 p.	•	•	•	•
45	3650191/0	Passacavo	•	•	•	•
46	3650265/1	Piastrina isolante 12 poli	•	•	•	•
47	3650343/0	Scatola ritardatore pompa	•	•		
48	3670098/0	T/C H. Q 309 A 2747	•	•	•	•
50	3670116/0	Accenditore piezo Cast	•	•	•	•
51	3670128/0	Manopola per termostato	•	•	•	•
52	3670143/0	Brucciatoe pilota	•	•	•	•
53	3670212/0	Elettrodo per B/P	•	•	•	•
54	3680049/0	Rubinetto scarico maschio 3/4"	•	•	•	•
55	3680110/0	Valvola gas Honeywell V4400C 1211				•
55	3680206/0	Valvola gas Honeywell V4600C 1193	•	•	•	
56	3680160/0	Coprimorsettiera	•	•	•	
57	3690114/0	Valvola di ritegno 1/2" per manometro	•	•	•	•
58	3702321/0	Fianco destro completo	•	•	•	•
59	3702322/0	Fianco sinistro completo	•	•	•	•
60	3702323/0	Porta completa	•			
60	3702324/0	Porta completa		•		
60	3702325/0	Porta completa			•	
60	3702326/0	Porta completa				•

