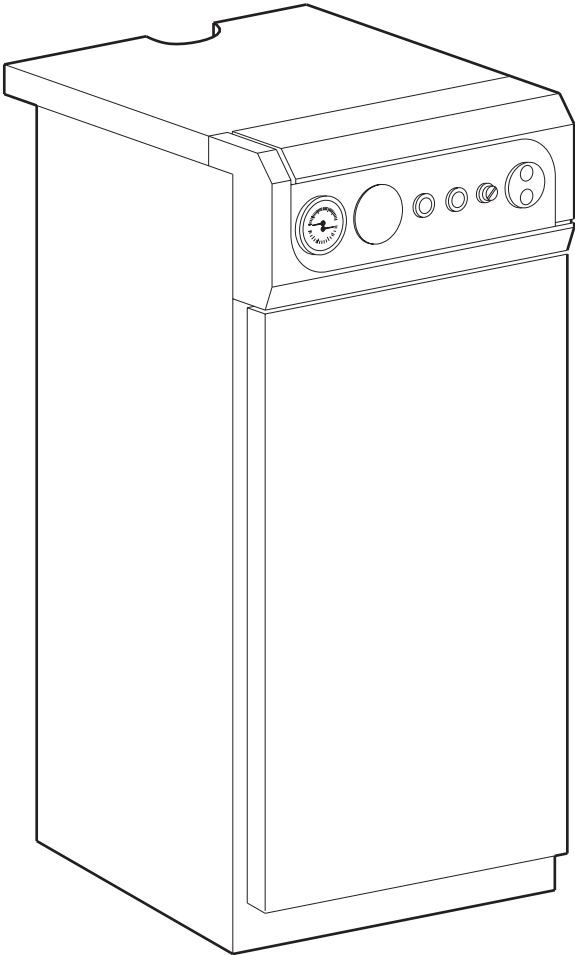
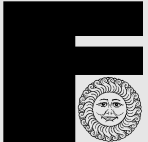




RENDIMAX EL CE

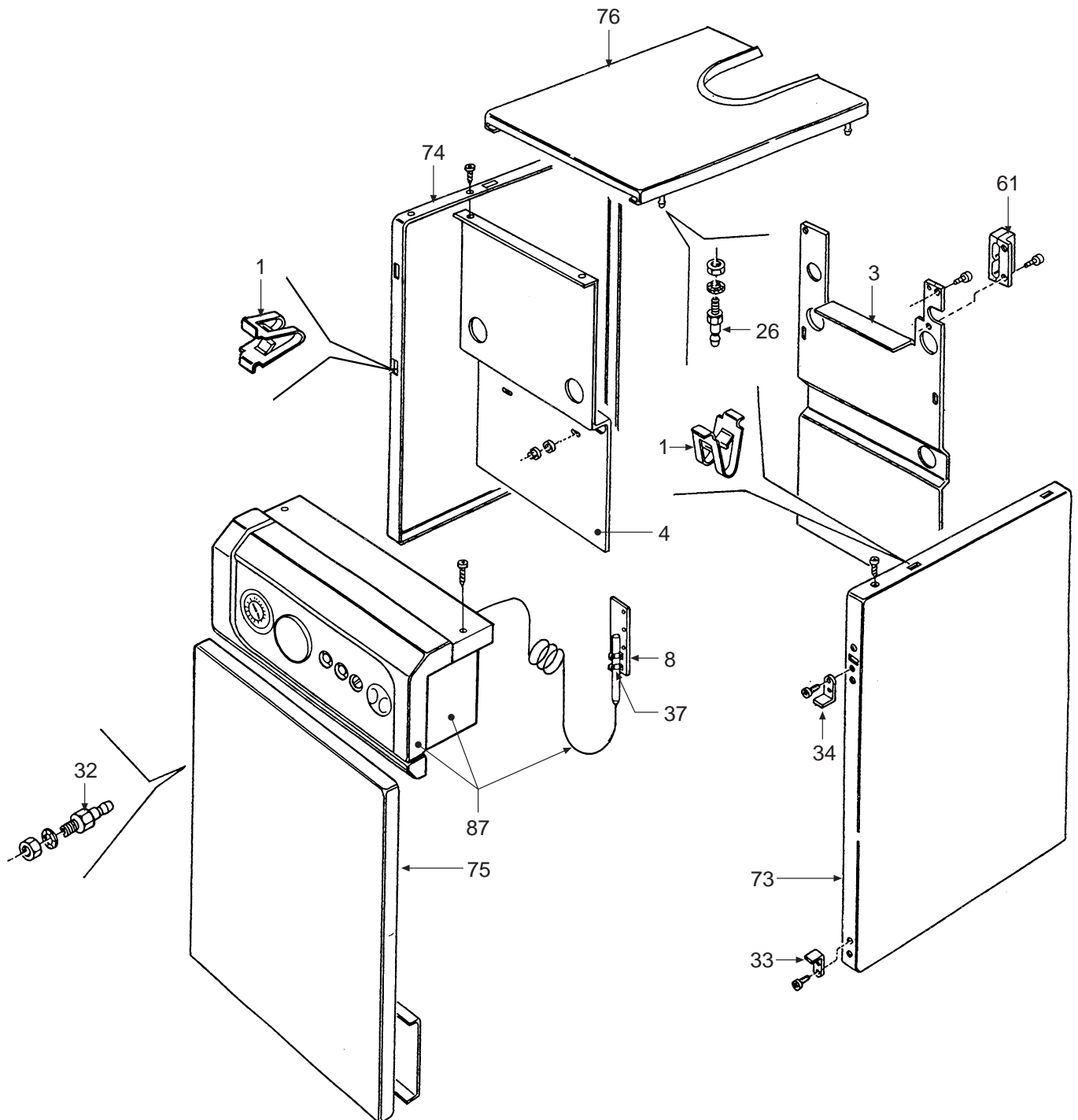
RENDIMAX EL PV CE

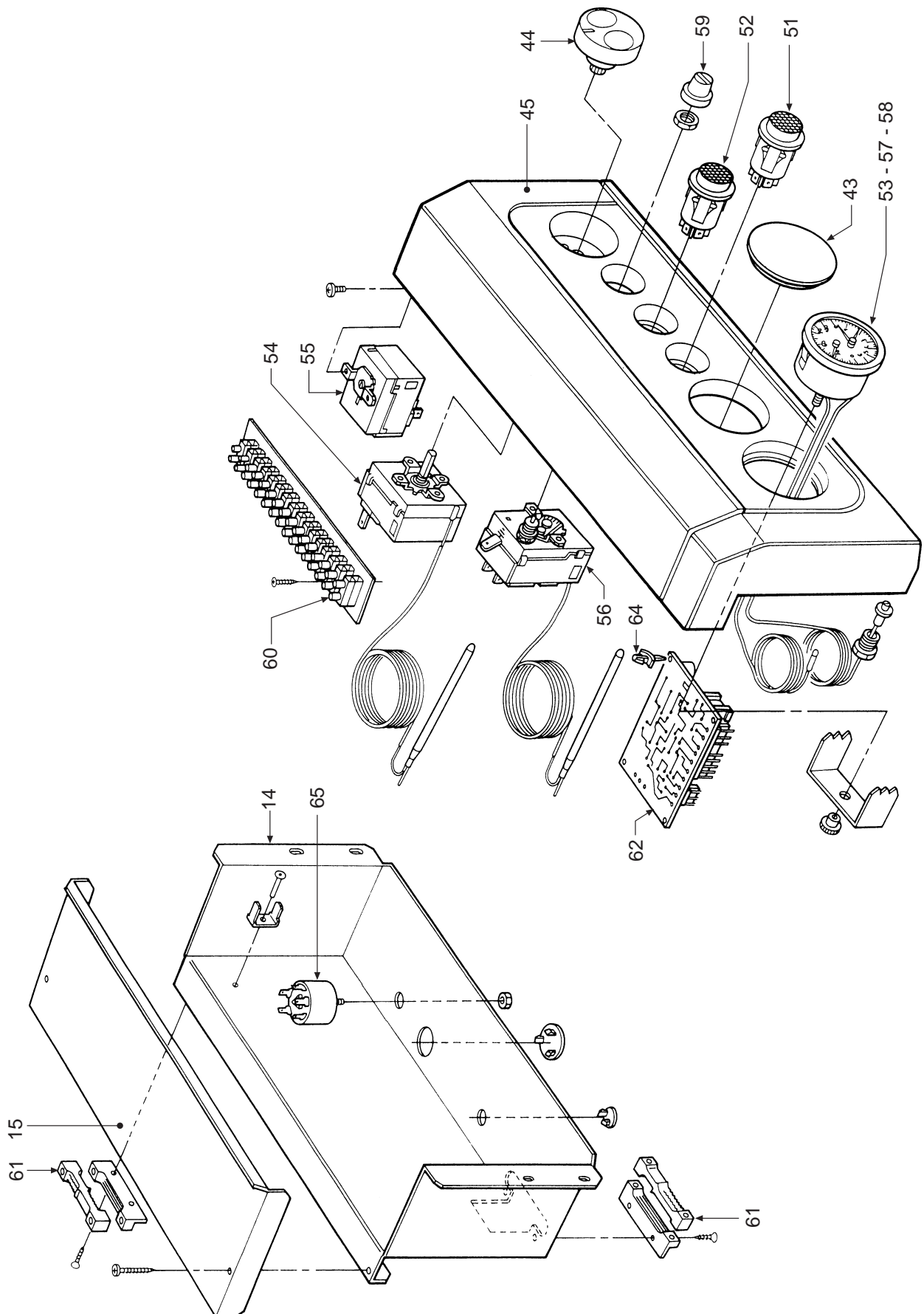
- LISTA PEZZI DI RICAMBIO
- SPARE PART LIST
- ERSATZSTEILE
- LISTE PIECES DETACHES
- LISTA PIEZAS DE REPUESTO

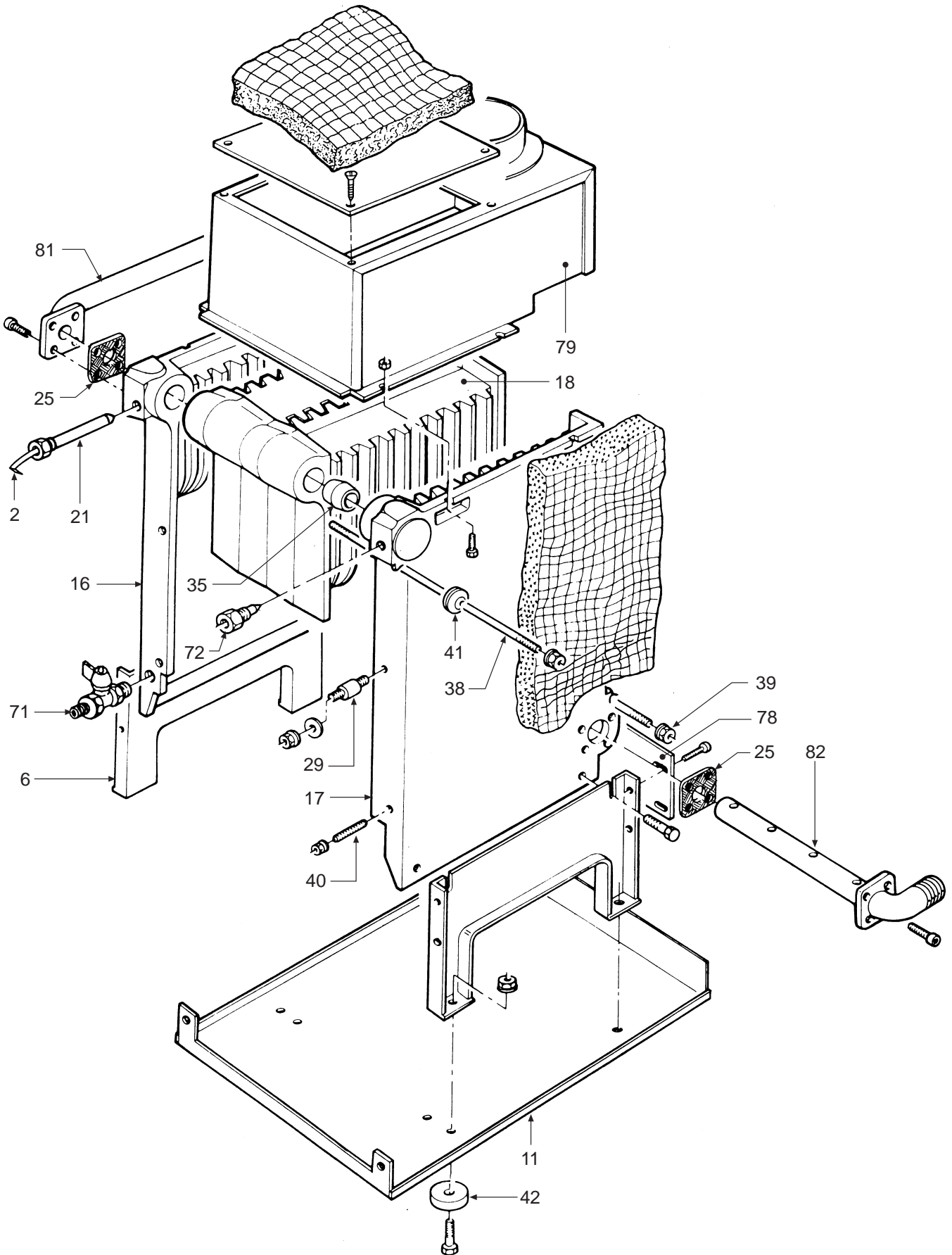


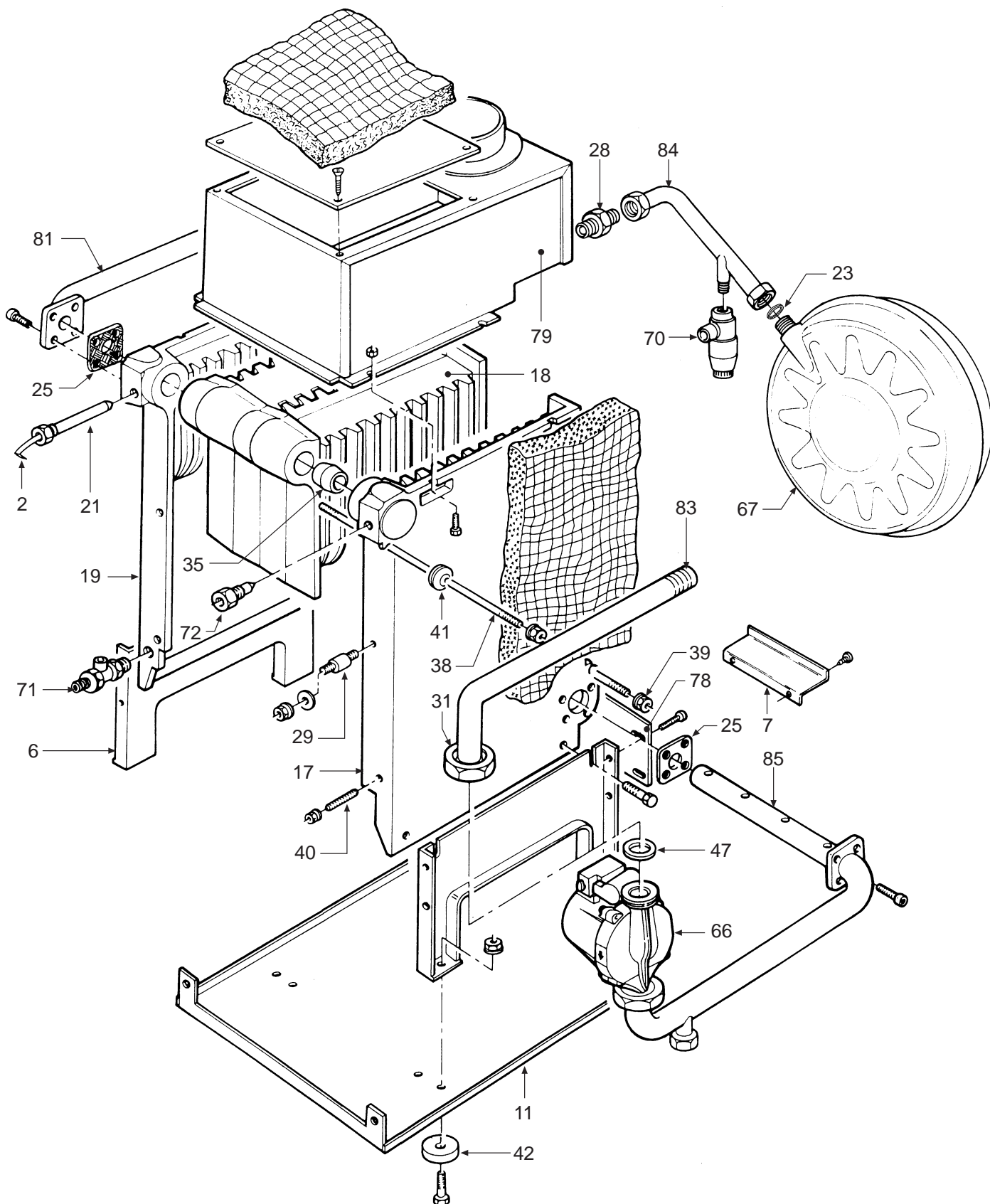
Appr. nr. A95.04 A - CE 0085 AQ 0766

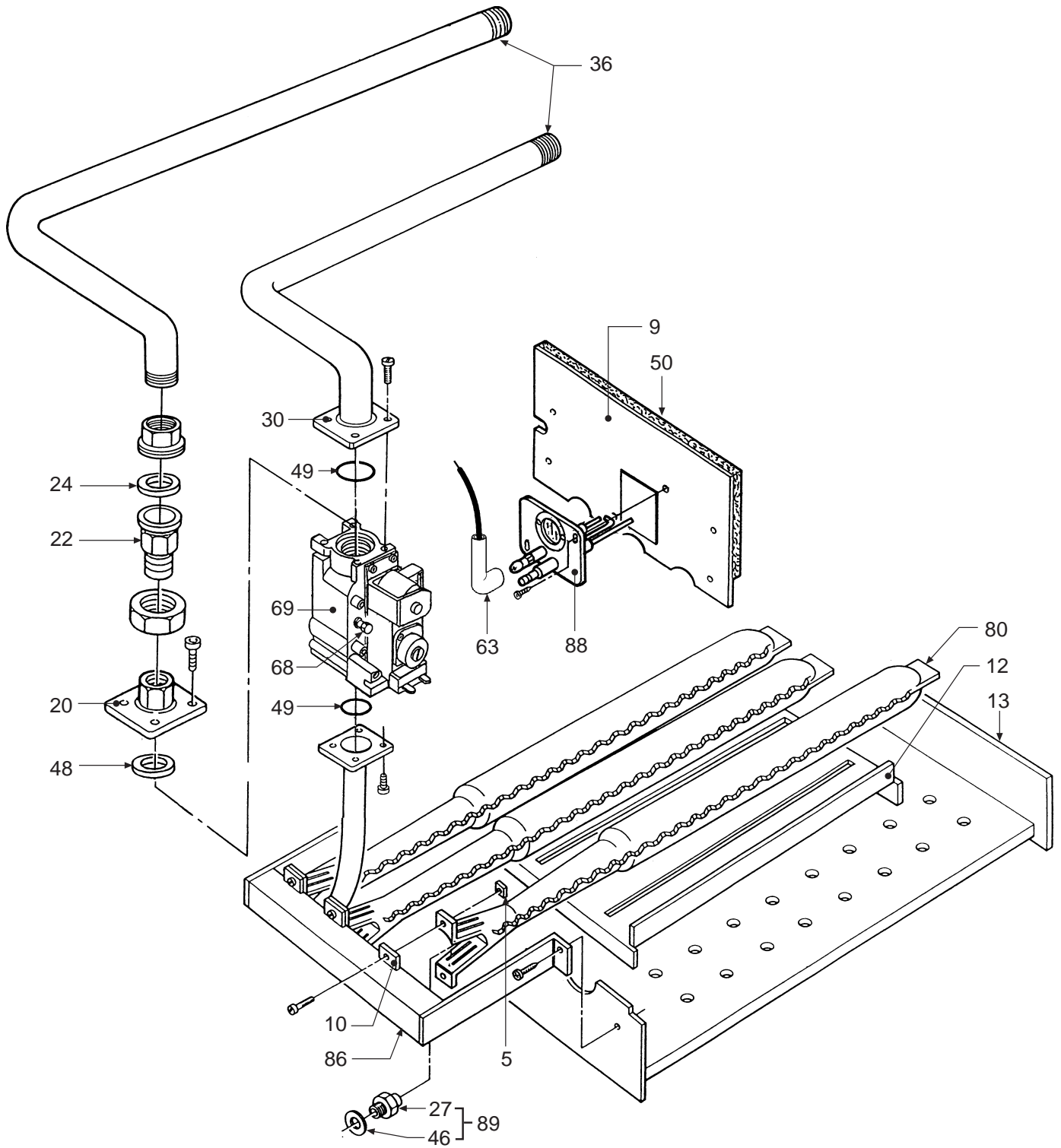
CODICE	EDIZIONE	MERCATO	VISTO
30R0001/0	11 - 96	IT - ES











POS.	Q.	CODICE	DESCRIZIONE	16	23	30	36	16 PV	23 PV	30 PV
1	5	3100021/0	Molletta innesto piolini	•	•	•	•	•	•	•
2	1	3100026/0	Molletta per bulbi	•	•	•	•	•	•	•
3	1	3113421/0	Parete posteriore VRT	•				•		
3	1	3113422/0	Parete posteriore VRT		•				•	
3	1	3113423/0	Parete posteriore VRT			•				•
3	1	3113424/0	Parete posteriore VRT				•			
4	1	3114062/0	Parete anteriore VRT	•				•		
4	1	3114063/0	Parete anteriore VRT		•				•	
4	1	3114064/0	Parete anteriore VRT			•				•
4	1	3114065/0	Parete anteriore VRT				•			
5	4	3120314/1	Piastrina fissaggio	•				•		
5	6	3120314/1	Piastrina fissaggio		•				•	
5	8	3120314/1	Piastrina fissaggio			•				•
5	10	3120314/1	Piastrina fissaggio				•			
6	2	3120540/0	Gamba supporto reversibile	•	•	•	•	•	•	•
7	1	3120555/0	Squadretta supporto vaso di espansione					•	•	•
8	1	3120728/0	Piastrina supporto bulbo termostato fumi	•	•	•	•	•	•	•
9	1	3211450/0	Portina camera combustione	•				•		
9	1	3211451/0	Portina camera combustione		•				•	
9	1	3211452/0	Portina camera combustione			•				•
9	1	3211453/0	Portina camera combustione				•			
10	2	3220149/0	Flangia porta bruciatore	•				•		
10	3	3220149/0	Flangia porta bruciatore		•				•	
10	4	3220149/0	Flangia porta bruciatore			•				•
10	5	3220149/0	Flangia porta bruciatore				•			
11	1	3290617/0	Bacinella caldaia	•	•			•	•	
11	1	3290618/0	Bacinella caldaia			•				•
11	1	3290918/0	Bacinella caldaia				•			
12	1	3290626/0	Griglia cassetto impianto gas	•				•		
12	1	3290627/0	Griglia cassetto impianto gas		•				•	
12	1	3290628/0	Griglia cassetto impianto gas			•				•
12	1	3290629/0	Griglia cassetto impianto gas				•			
13	1	3290671/0	Cassetto per impianto gas	•				•		
13	1	3290672/0	Cassetto per impianto gas		•				•	
13	1	3290673/0	Cassetto per impianto gas			•				•
13	1	3290674/0	Cassetto per impianto gas				•			
14	1	3291062/0	Lamiera protezione cablaggio	•	•			•	•	
14	1	3291063/0	Lamiera protezione cablaggio			•				•
14	1	3291064/0	Lamiera protezione cablaggio				•			
15	1	3291065/0	Coperchio protezione cablaggio	•	•			•	•	
15	1	3291066/0	Coperchio protezione cablaggio			•				•
15	1	3291067/0	Coperchio protezione cablaggio				•			
16	1	3300315/2	Elemento fianco sinistro finito	•	•	•	•			
17	1	3300316/2	Elemento fianco destro finito	•	•	•	•	•	•	•
18	1	3300317/0	Elemento intermedio finito	•				•		
18	2	3300317/0	Elemento intermedio finito		•				•	
18	3	3300317/0	Elemento intermedio finito			•				•

POS.	Q.	CODICE	DESCRIZIONE	16	23	30	36	16 PV	23 PV	30 PV
18	4	3300317/0	Elemento intermedio finito				•			
19	1	3300330/0	Elemento fianco sinistro finito					•	•	•
20	1	3330103/0	Flangetta diritta ø 3/4"				•			
21	1	3340069/0	Guaina	•	•	•	•	•	•	•
22	1	3360263/0	Bocchettone piano				•			
23	2	3370023/0	Guarnizione øe 24					•	•	•
24	1	3370042/0	Guarnizione øe38				•			
25	2	3370052/1	Guarnizione foro ø 37	•	•	•	•	•	•	•
26	4	3400064/0	Piolino per innesto	•	•	•	•	•	•	•
27	3	3400541/0	Ugello foro ø 1,50 G.P.L.		•				•	
27	4	3400541/0	Ugello foro ø 1,50 G.P.L.			•				•
27	5	3400541/0	Ugello foro ø 1,50 G.P.L.				•			
27	3	3400588/0	Ugello foro ø 2,35 Metano		•				•	
27	4	3400588/0	Ugello foro ø 2,35 Metano			•				•
27	5	3400588/0	Ugello foro ø 2,35 Metano				•			
27	2	3400975/0	Ugello foro ø 2,45 Metano	•				•		
27	2	3400977/0	Ugello foro ø 1,55 G.P.L.	•				•		
28	1	3400717/0	Nipplo riduzione conico - cilindrico 3/4" - 1/2"					•	•	•
29	2	3400745/0	Distanziale	•	•	•	•	•	•	•
30	1	3400817/0	Flangetta quadra	•	•	•		•	•	•
31	1	3400880/0	Girello di raccordo 1" 1/2					•	•	•
32	1	3401036/0	Piolino per innesto	•	•	•	•	•	•	•
33	1	3410014/0	Cerniera a squadra inferiore destra	•	•	•	•	•	•	•
34	1	3410051/0	Cerniera superiore porta	•	•	•	•	•	•	•
35	4	3421852/1	Bicono øe 47	•				•		
35	6	3421852/1	Bicono øe 47		•				•	
35	8	3421852/1	Bicono øe 47			•				•
35	10	3421852/1	Bicono øe 47				•			
36	1	3422309/0	Tubo entrata gas	•				•		
36	1	3422310/0	Tubo entrata gas		•				•	
36	1	3422311/0	Tubo entrata gas			•				•
36	1	3422345/0	Tubo entrata gas				•			
37	2	3430020/1	Molla per piastrina antirefouleur	•	•	•	•	•	•	•
38	2	3440124/0	Tirante M10 x 330		•				•	
38	2	3440290/0	Tirante M10 x 400			•				•
38	2	3440301/0	Tirante M10 x 250	•				•		
38	2	3440302/0	Tirante M10 x 480				•			
39	4	3450005/0	Dado alto	•	•	•	•	•	•	•
40	2	3450111/0	Barra filettata	•	•	•	•	•	•	•
41	4	3450206/0	Molla	•	•	•	•	•	•	•
42	4	3500060/0	Piedino d' appoggio bacinella	•	•	•	•	•	•	•
43	1	3500182/0	Tappo per orologio programmatore ABS "bianco"	•	•	•	•	•	•	•
44	1	3500242/0	Manopola strumenti cruscotto	•	•	•	•	•	•	•
45	1	3500308/0	Cruscotto	•	•			•	•	
45	1	3500309/0	Cruscotto			•				•
45	1	3500310/0	Cruscotto				•			
46	2	3510014/0	Guarnizione OR 114	•				•		

POS.	Q.	CODICE	DESCRIZIONE	16	23	30	36	16 PV	23 PV	30 PV
46	3	3510014/0	Guarnizione OR 114		•				•	
46	4	3510014/0	Guarnizione OR 114			•				•
46	5	3510014/0	Guarnizione OR 114				•			
47	2	3510016/0	Guarnizione per attacco 1" 1/2					•	•	•
48	1	3510034/2	Guarnizione øe 34				•			
49	2	3510040/1	Guarnizione OR 132	•	•	•		•	•	•
50	1	3531713/0	Isolante portina camera combustione	•				•		
50	1	3531714/0	Isolante portina camera combustione		•				•	
50	1	3531715/0	Isolante portina camera combustione			•				•
50	1	3531716/0	Isolante portina camera combustione				•			
51	1	3610036/0	Interruttore bipolare	•	•	•	•	•	•	•
52	1	3610037/0	Pulsante unipolare	•	•	•	•	•	•	•
53	1	3640079/0	Termoidrometro	•	•	•		•	•	•
54	1	3640121/0	Termostato TR2 540499 IMIT	•	•	•	•	•	•	•
55	1	3640122/0	Termostato LS 541764	•	•	•	•	•	•	•
56	1	3640145/0	Termostato LS1 541577 IMIT	•	•	•	•	•	•	•
57	1	3640174/0	Termometro				•			
58	1	3640176/0	Idrometro circolare				•			
59	1	3640178/0	Cappuccio termostato sicurezza "bianco"	•	•	•	•	•	•	•
60	2	3650222/0	Morsettiera 8 poli	•	•	•	•	•	•	•
61	2	3650363/0	Pressacavo doppio	•	•	•	•	•	•	•
62	1	3650537/0	Centralina elettronica	•	•	•	•	•	•	•
63	1	3650554/0	Attacco candela	•	•	•	•	•	•	•
64	2	3650575/0	Distanziale	•	•	•	•	•	•	•
65	1	3650612/0	Filtro	•	•	•	•	•	•	•
66	1	3660073/0	Pompa UPS 25-50 9K Grundfos					•	•	•
66	1	3660086/0	Pompa MYL 30-25PH 9K 3 velocità					•	•	•
67	1	3680100/0	Vaso espansione circolare 8 lt.							•
67	1	3680162/0	Vaso espansione circolare 6 lt.					•	•	
68	1	3680221/0	Adattatore per G.P.L.	•	•	•	•	•	•	•
69	1	3680229/0	Valvola gas Honeywell VR 4605 CA	•	•	•	•	•	•	•
70	1	3690057/0	Valvola di sicurezza 1/2"					•	•	•
71	1	3690070/0	Rubinetto a sfera 1/2"	•	•	•	•	•	•	•
72	1	3690114/0	Valvola di ritegno 1/2"	•	•	•	•	•	•	•
73	1	3702705/0	Fianco destro completo	•	•	•	•	•	•	•
74	1	3702706/0	Fianco sinistro completo	•	•	•	•	•	•	•
75	1	3702707/0	Porta completa	•	•			•	•	
75	1	3702708/0	Porta completa			•				•
75	1	3702709/0	Porta completa				•			
76	1	3702710/0	Coperchio completo	•	•			•	•	
76	1	3702711/0	Coperchio completo			•				•
76	1	3702712/0	Coperchio completo				•			
78	1	3710323/0	Parete supporto cassetto	•				•		
78	1	3710324/0	Parete supporto cassetto		•				•	
78	1	3710325/0	Parete supporto cassetto			•				•
78	1	3710326/0	Parete supporto cassetto				•			
79	1	3751127/0	Antirefouleur in alluminio	•				•		

POS.	Q.	CODICE	DESCRIZIONE	16	23	30	36	16 PV	23 PV	30 PV
79	1	3751128/0	Antirefouleur in alluminio		•				•	
79	1	3751129/1	Antirefouleur in alluminio			•				•
79	1	3751130/0	Antirefouleur in alluminio				•			
80	2	3760584/0	Bruciatore principale	•				•		
80	3	3760584/0	Bruciatore principale		•				•	
80	4	3760584/0	Bruciatore principale			•				•
80	5	3760584/0	Bruciatore principale				•			
81	1	3843095/3	Tubazione mandata impianto acqua	•	•	•	•	•	•	•
82	1	3843097/1	Tubazione diffusore ritorno impianto	•						
82	1	3843098/1	Tubazione diffusore ritorno impianto		•					
82	1	3843099/1	Tubazione diffusore ritorno impianto			•				
82	1	3843100/1	Tubazione diffusore ritorno impianto				•			
83	1	3843115/0	Tubazione a monte pompa					•	•	•
84	1	3843344/1	Tubazione alimentazione vaso di espansione					•		
84	1	3843345/1	Tubazione alimentazione vaso di espansione						•	
84	1	3843346/0	Tubazione alimentazione vaso di espansione							•
85	1	3843363/2	Tubazione diffusore valle pompa					•		
85	1	3843364/2	Tubazione diffusore valle pompa						•	
85	1	3843497/2	Tubazione diffusore valle pompa							•
86	1	3843818/0	Collettore gas				•			
86	1	3843935/0	Collettore gas		•				•	
86	1	3843936/0	Collettore gas			•				•
86	1	3843952/0	Collettore gas	•				•		
87	1	3851091/0	Cablaggio completo	•	•					
87	1	3851092/0	Cablaggio completo			•				
87	1	3851093/0	Cablaggio completo				•			
87	1	3851094/0	Cablaggio completo					•	•	
87	1	3851095/0	Cablaggio completo							•
88	1	3880032/0	Gruppo elettrodi	•	•	•	•	•	•	•
94	1	3900388/0	Kit n° 2 ugelli foro ø 1,55 G.P.L.	•				•		
94	1	3900389/0	Kit n° 3 ugelli foro ø 1,50 G.P.L.		•				•	
94	1	3900390/0	Kit n° 4 ugelli foro ø 1,50 G.P.L.			•				•
94	1	3900391/0	Kit n° 5 ugelli foro ø 1,50 G.P.L.				•			