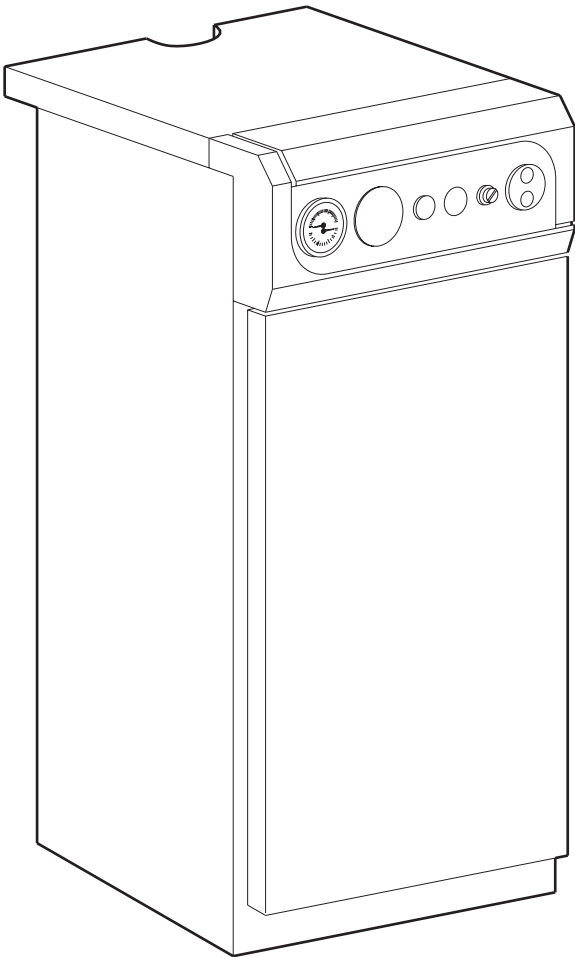




RENDIMAX CE

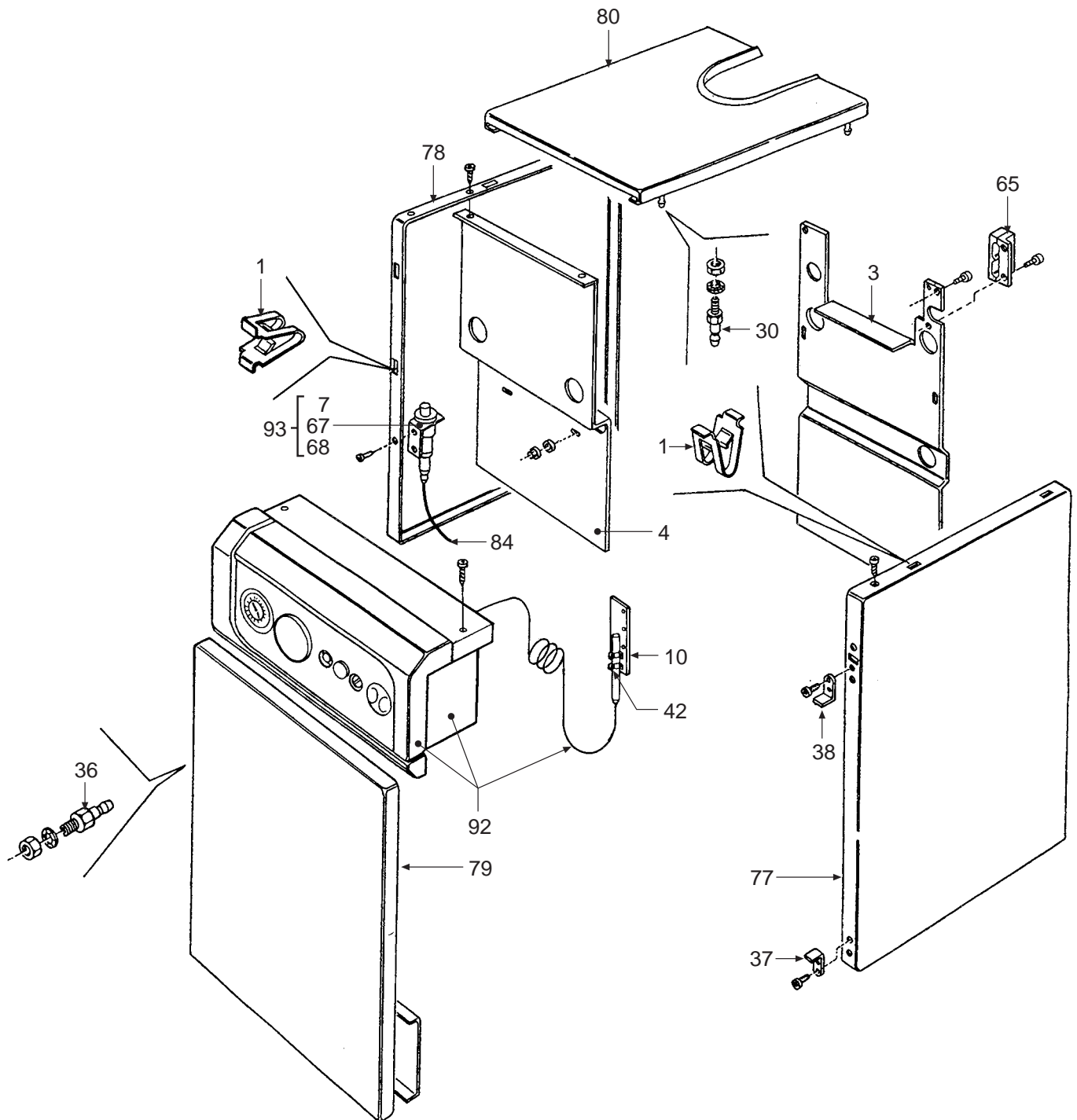
RENDIMAX PV CE

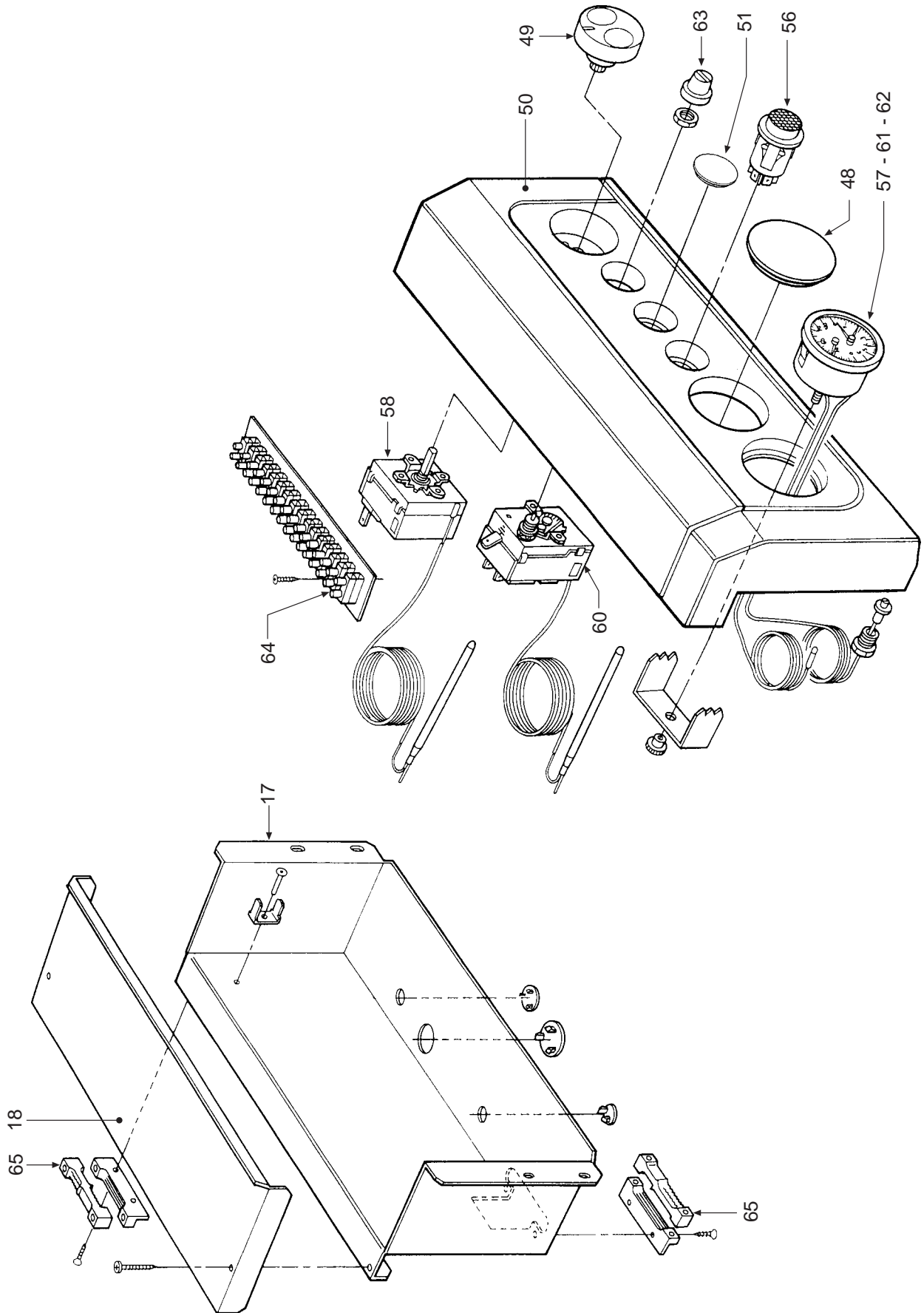
- LISTA PEZZI DI RICAMBIO
- SPARE PART LIST
- ERSATZSTEILE
- LISTE PIECES DETACHES
- LISTA PIEZAS DE REPUESTO

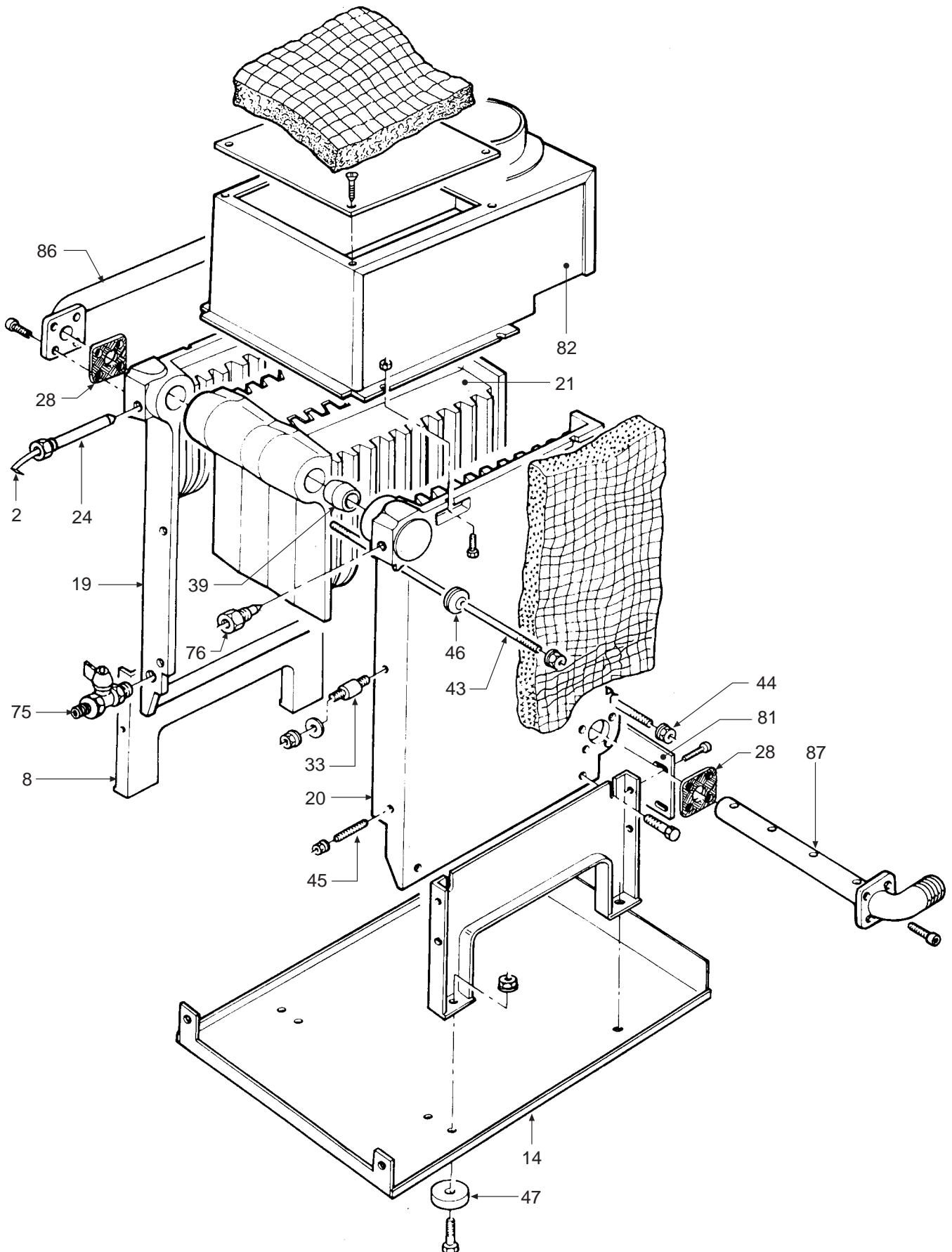


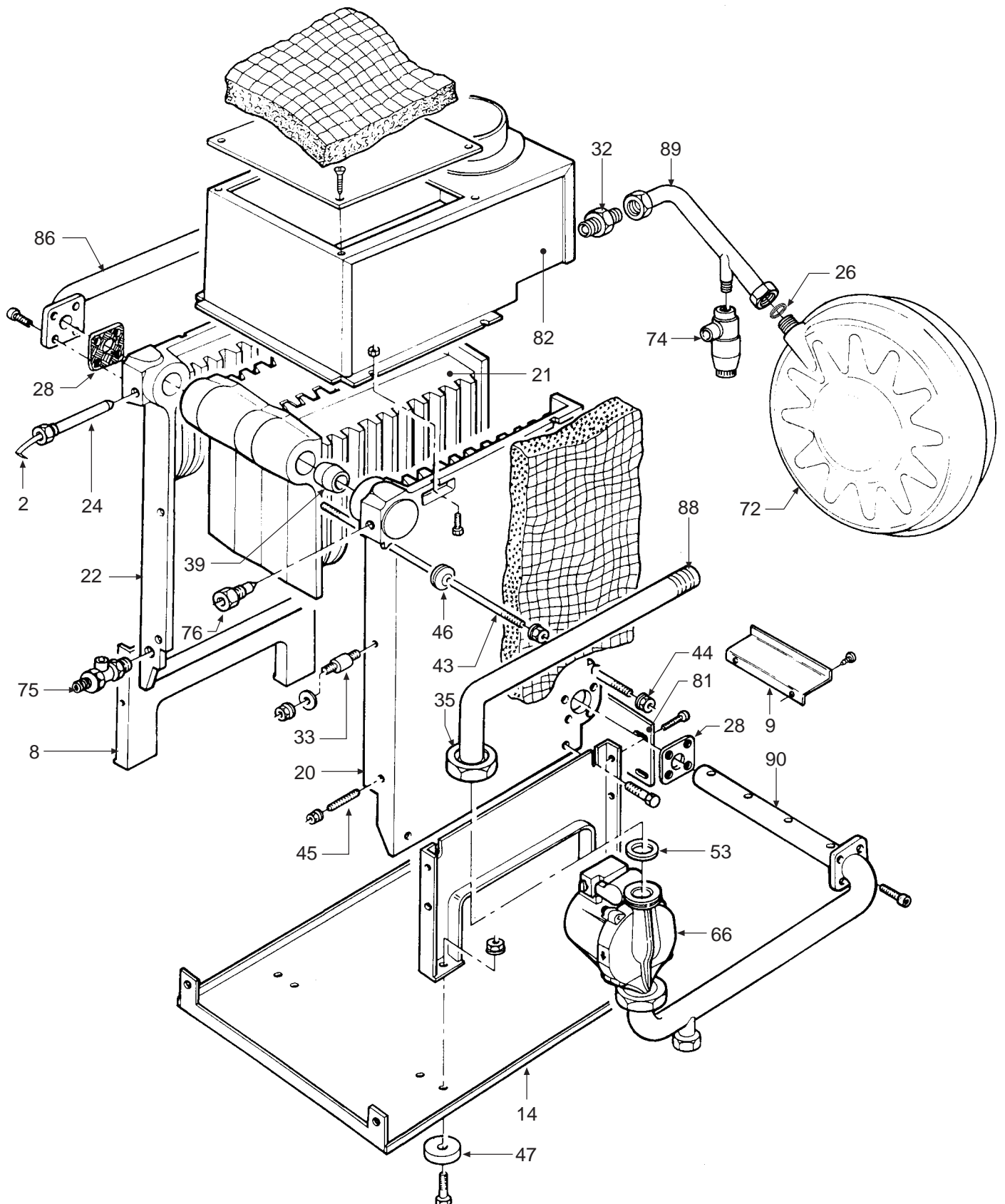
Appr. nr. A95.04 T - CE 0085 AQ 0766

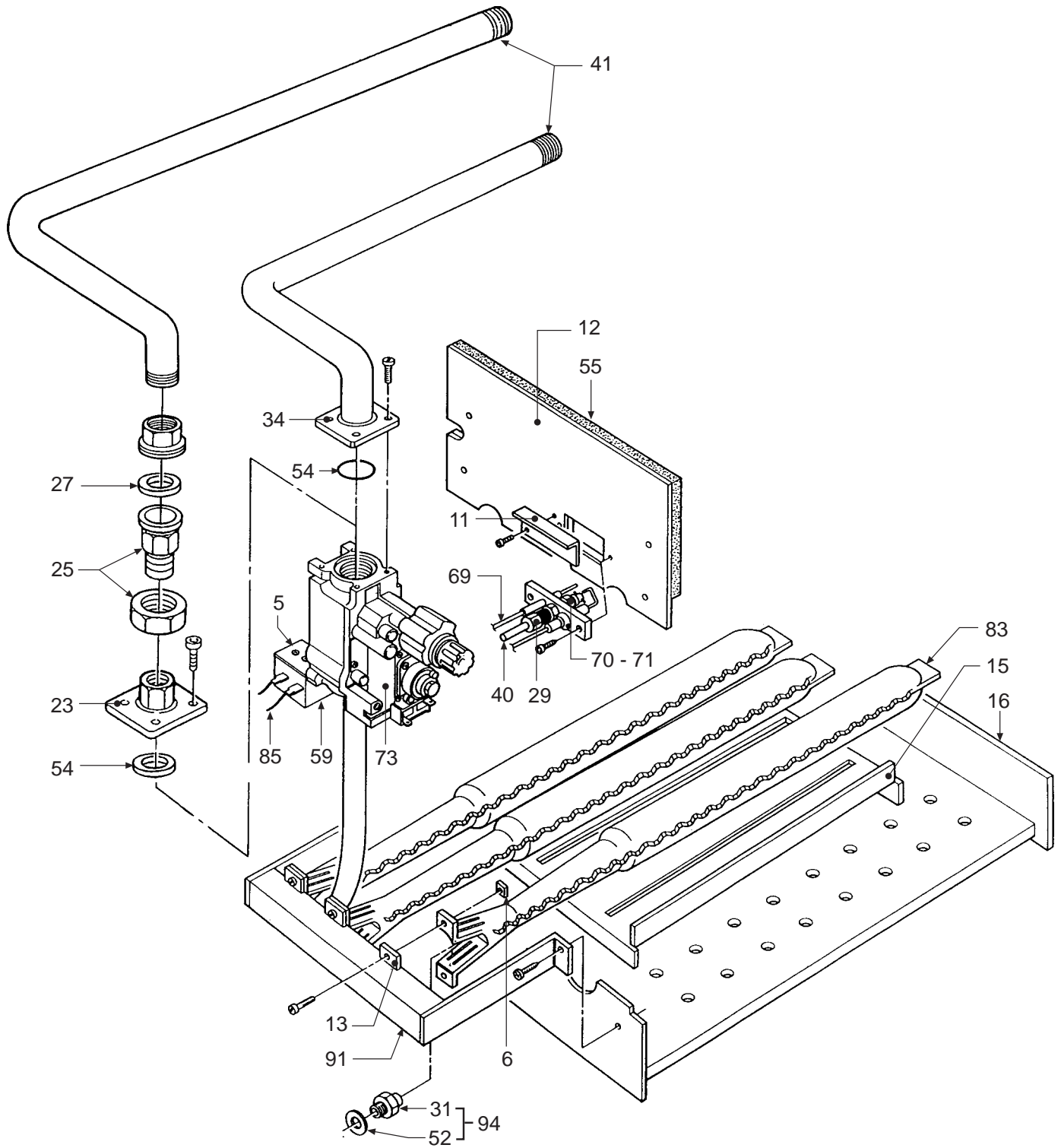
CODICE	EDIZIONE	MERCATO	VISTO
30R0000/0	11 - 96	IT - ES	











POS.	Q.	CODICE	DESCRIZIONE	16	23	30	36	16 PV	23 PV	30 PV
1	5	3100021/0	Molletta innesto piolini	•	•	•	•	•	•	•
2	2	3100026/0	Molletta per bulbi	•	•	•	•	•	•	•
3	1	3113421/0	Parete posteriore VRT	•				•		
3	1	3113422/0	Parete posteriore VRT		•				•	
3	1	3113423/0	Parete posteriore VRT			•				•
3	1	3113424/0	Parete posteriore VRT				•			
4	1	3114062/0	Parete anteriore VRT	•				•		
4	1	3114063/0	Parete anteriore VRT		•				•	
4	1	3114064/0	Parete anteriore VRT			•				•
4	1	3114065/0	Parete anteriore VRT				•			
5	1	3120180/0	Staffa supporto termostato sicurezza	•	•	•	•	•	•	•
6	4	3120314/1	Piastrina fissaggio	•				•		
6	6	3120314/1	Piastrina fissaggio		•				•	
6	8	3120314/1	Piastrina fissaggio			•				•
6	10	3120314/1	Piastrina fissaggio				•			
7	1	3120532/0	Supporto accenditore	•	•	•	•	•	•	•
8	2	3120540/0	Gamba supporto reversibile	•	•	•	•	•	•	•
9	1	3120555/0	Squadretta supporto vaso di espansione					•	•	•
10	1	3120728/0	Piastrina supporto bulbo termostato fumi	•	•	•	•	•	•	•
11	1	3211449/0	Portellino porta camera combustione	•	•	•	•	•	•	•
12	1	3211450/0	Portina camera combustione	•				•		
12	1	3211451/0	Portina camera combustione		•				•	
12	1	3211452/0	Portina camera combustione			•				•
12	1	3211453/0	Portina camera combustione				•			
13	2	3220149/0	Flangia porta bruciatore	•				•		
13	3	3220149/0	Flangia porta bruciatore		•				•	
13	4	3220149/0	Flangia porta bruciatore			•				•
13	5	3220149/0	Flangia porta bruciatore				•			
14	1	3290617/0	Bacinella caldaia	•	•			•	•	
14	1	3290618/0	Bacinella caldaia			•				•
14	1	3290918/0	Bacinella caldaia				•			
15	1	3290626/0	Griglia cassetto impianto gas	•				•		
15	1	3290627/0	Griglia cassetto impianto gas		•				•	
15	1	3290628/0	Griglia cassetto impianto gas			•				•
15	1	3290629/0	Griglia cassetto impianto gas				•			
16	1	3290671/0	Cassetto per impianto gas	•				•		
16	1	3290672/0	Cassetto per impianto gas		•				•	
16	1	3290673/0	Cassetto per impianto gas			•				•
16	1	3290674/0	Cassetto per impianto gas				•			
17	1	3291062/0	Lamiera protezione cablaggio	•	•			•	•	
17	1	3291063/0	Lamiera protezione cablaggio			•				•
17	1	3291064/0	Lamiera protezione cablaggio				•			
18	1	3291065/0	Coperchio protezione cablaggio	•	•			•	•	
18	1	3291066/0	Coperchio protezione cablaggio			•				•
18	1	3291067/0	Coperchio protezione cablaggio				•			
19	1	3300315/2	Elemento fianco sinistro finito	•	•	•	•			
20	1	3300316/2	Elemento fianco destro finito	•	•	•	•	•	•	•

POS.	Q.	CODICE	DESCRIZIONE	16	23	30	36	16 PV	23 PV	30 PV
21	1	3300317/0	Elemento intermedio finito	•				•		
21	2	3300317/0	Elemento intermedio finito		•				•	
21	3	3300317/0	Elemento intermedio finito			•				•
21	4	3300317/0	Elemento intermedio finito				•			
22	1	3300330/0	Elemento fianco sinistro finito					•	•	•
23	1	3330103/0	Flangetta diritta Ø 3/4"				•			
24	1	3340069/0	Guaina bulbi	•	•	•	•	•	•	•
25	1	3360263/0	Bocchettone piano				•			
26	2	3370023/0	Guarnizione Øe 24					•	•	•
27	1	3370042/0	Guarnizione Øe 38				•			
28	2	3370052/1	Guarnizione 65x65x3	•	•	•	•	•	•	•
29	1	3370077/0	Ugello	•	•	•	•	•	•	•
30	4	3400064/0	Piolino per innesto	•	•	•	•	•	•	•
31	3	3400541/0	Ugello foro Ø 1,50 G.P.L.		•				•	
31	4	3400541/0	Ugello foro Ø 1,50 G.P.L.			•				•
31	5	3400541/0	Ugello foro Ø 1,50 G.P.L.				•			
31	3	3400588/0	Ugello foro Ø 2,35 Metano (G31)		•				•	
31	4	3400588/0	Ugello foro Ø 2,35 Metano (G31)			•				•
31	5	3400588/0	Ugello foro Ø 2,35 Metano (G31)				•			
31	2	3400975/0	Ugello foro Ø 2,45 Metano (G31)	•				•		
31	2	3400977/0	Ugello foro Ø 1,55 G.P.L.	•				•		
32	1	3400717/0	Nipplo riduzione conico - cilindrico 3/4" - 1/2"					•	•	•
33	2	3400745/0	Distanziale	•	•	•	•	•	•	•
34	1	3400817/0	Flangetta quadra	•	•	•		•	•	•
35	1	3400880/0	Girello di raccordo 1" 1/2					•	•	•
36	1	3401036/0	Piolino per innesto	•	•	•	•	•	•	•
37	1	3410014/0	Cerniera a squadra inferiore destra	•	•	•	•	•	•	•
38	1	3410051/0	Cerniera superiore porta	•	•	•	•	•	•	•
39	4	3421852/1	Bicono Øe 47	•				•		
39	6	3421852/1	Bicono Øe 47		•				•	
39	8	3421852/1	Bicono Øe 47			•				•
39	10	3421852/1	Bicono Øe 47				•			
40	1	3422273/0	Tubetto Ø 6 Lg. 310 in alluminio	•				•		
40	1	3422274/0	Tubetto Ø 6 Lg. 290 in alluminio		•	•			•	•
41	1	3422309/0	Tubo entrata gas	•				•		
41	1	3422310/0	Tubo entrata gas		•				•	
41	1	3422311/0	Tubo entrata gas			•				•
41	1	3422345/0	Tubo entrata gas				•			
42	2	3430020/1	Molla per piastrina	•	•	•	•	•	•	•
43	2	3440124/0	Tirante M10 x 330		•				•	
43	2	3440290/0	Tirante M10 x 400			•				•
43	2	3440301/0	Tirante M10 x 250	•				•		
43	2	3440302/0	Tirante M10 x 480				•			
44	4	3450005/0	Dado alto M10	•	•	•	•	•	•	•
45	2	3450111/0	Barra filettata M6x35	•	•	•	•	•	•	•
46	4	3450206/0	Molla	•	•	•	•	•	•	•
47	4	3500060/0	Piedino d'appoggio	•	•	•	•	•	•	•

POS.	Q.	CODICE	DESCRIZIONE	16	23	30	36	16 PV	23 PV	30 PV
48	1	3500182/0	Tappo per orologio programmatore ABS "bianco"	•	•	•	•	•	•	•
49	1	3500242/0	Manopola strumenti cruscotto	•	•	•	•	•	•	•
50	1	3500308/0	Cruscotto	•	•			•	•	
50	1	3500309/0	Cruscotto			•				•
50	1	3500310/0	Cruscotto				•			
51	1	3500316/0	Tappo ABS "bianco"	•	•	•	•	•	•	•
52	2	3510014/0	Guarnizione OR 114	•				•		
52	3	3510014/0	Guarnizione OR 114		•				•	
52	4	3510014/0	Guarnizione OR 114			•				•
52	5	3510014/0	Guarnizione OR 114				•			
53	2	3510016/0	Guarnizione per attacco 1" 1/2					•	•	•
54	2	3510040/1	Guarnizione OR 132	•	•	•	•	•	•	•
55	1	3531713/0	Isolante portina camera combustione	•				•		
55	1	3531714/0	Isolante portina camera combustione		•				•	
55	1	3531715/0	Isolante portina camera combustione			•				•
55	1	3531716/0	Isolante portina camera combustione				•			
56	1	3610036/0	Interruttore bipolare	•	•	•	•	•	•	•
57	1	3640079/0	Termoidrometro	•	•	•		•	•	•
58	1	3640121/0	Termostato TR2 540499 IMIT	•	•	•	•	•	•	•
59	1	3640122/0	Termostato LS 541764	•	•	•	•	•	•	•
60	1	3640145/0	Termostato LS1 capillare 1500 110°	•	•	•	•	•	•	•
61	1	3640174/0	Termometro				•			
62	1	3640176/0	Idrometro circolare				•			
63	1	3640178/0	Cappuccio termostato sicurezza "bianco"	•	•	•	•	•	•	•
64	2	3650222/0	Morsettiera 8 poli	•	•	•	•	•	•	•
65	2	3650363/0	Pressacavo doppio	•	•	•	•	•	•	•
66	1	3660073/0	Pompa UPS 25-50 9K Grundfos					•	•	•
66	1	3660086/0	Pompa MYL 25-30P 9K					•	•	•
67	1	3670116/0	Accenditore piezo Cast	•	•	•	•	•	•	•
68	1	3670124/0	Dado per accenditore piezo	•	•	•	•	•	•	•
69	1	3670144/0	Termocoppia	•	•	•	•	•	•	•
70	1	3670176/0	Brucciatoe pilota "Furigas"		•	•	•		•	•
70	1	3670183/0	Brucciatoe pilota "Furigas" lavorato	•				•		
71	1	3670213/0	Elettrodo per B/P	•	•	•	•	•	•	•
72	1	3680100/0	Vaso espansione circolare 8 lt.							•
72	1	3680162/0	Vaso espansione circolare 6 lt.					•	•	
73	1	3680200/0	Valvola 820 Nova SIT	•	•	•	•	•	•	•
74	1	3690057/0	Valvola di sicurezza 1/2" - 3 bar					•	•	•
75	1	3690070/0	Rubinetto a sfera 1/2"	•	•	•	•	•	•	•
76	1	3690114/0	Valvola di ritegno 1/2" per manometro	•	•	•	•	•	•	•
77	1	3702705/0	Fianco destro completo	•	•	•	•	•	•	•
78	1	3702706/0	Fianco sinistro completo	•	•	•	•	•	•	•
79	1	3702707/0	Porta completa	•	•			•	•	
79	1	3702708/0	Porta completa			•				•
79	1	3702709/0	Porta completa				•			
80	1	3702710/0	Coperchio completo	•	•			•	•	
80	1	3702711/0	Coperchio completo			•				•

POS.	Q.	CODICE	DESCRIZIONE	16	23	30	36	16 PV	23 PV	30 PV
80	1	3702712/0	Coperchio completo				•			
81	1	3710323/0	Parete supporto cassetto	•				•		
81	1	3710324/0	Parete supporto cassetto		•				•	
81	1	3710325/0	Parete supporto cassetto			•				•
81	1	3710326/0	Parete supporto cassetto				•			
82	1	3751127/0	Antirefouleur in alluminio	•				•		
82	1	3751128/0	Antirefouleur in alluminio		•				•	
82	1	3751129/1	Antirefouleur in alluminio			•				•
82	1	3751130/0	Antirefouleur in alluminio				•			
83	2	3760584/0	Bruciatore	•				•		
83	3	3760584/0	Bruciatore		•				•	
83	4	3760584/0	Bruciatore			•				•
83	5	3760584/0	Bruciatore				•			
84	1	3831094/0	Cavo AT	•	•	•	•	•	•	•
85	1	3831132/0	Cavo unipolare	•	•	•	•	•	•	•
86	1	3843095/3	Tubazione mandata impianto	•	•	•	•	•	•	•
87	1	3843097/1	Tubazione diffusore ritorno impianto	•						
87	1	3843098/1	Tubazione diffusore ritorno impianto		•					
87	1	3843099/1	Tubazione diffusore ritorno impianto			•				
87	1	3843100/1	Tubazione diffusore ritorno impianto				•			
88	1	3843115/0	Tubazione a monte pompa					•	•	•
89	1	3843344/1	Tubazione alimentazione vaso di espansione					•		
89	1	3843345/1	Tubazione alimentazione vaso di espansione						•	
89	1	3843346/0	Tubazione alimentazione vaso di espansione							•
90	1	3843363/2	Tubazione diffusore valle pompa					•		
90	1	3843364/2	Tubazione diffusore valle pompa						•	
90	1	3843497/2	Tubazione diffusore valle pompa							•
91	1	3843818/0	Collettore gas				•			
91	1	3843935/0	Collettore gas		•				•	
91	1	3843936/0	Collettore gas			•				•
91	1	3843952/0	Collettore gas	•				•		
92	1	3851086/0	Cablaggio completo	•	•					
92	1	3851087/0	Cablaggio completo			•				
92	1	3851088/0	Cablaggio completo				•			
92	1	3851089/0	Cablaggio completo					•	•	
92	1	3851090/0	Cablaggio completo							•
93	1	3880017/0	Gruppo supporto e piezoelettrico cast	•	•	•	•	•	•	•
94	1	3900384/0	Kit n° 2 ugelli foro Ø 1,55 G.P.L. (G31)	•				•		
94	1	3900385/0	Kit n° 3 ugelli foro Ø 1,50 G.P.L. (G31)		•				•	
94	1	3900386/0	Kit n° 4 ugelli foro Ø 1,50 G.P.L. (G31)			•				•
94	1	3900387/0	Kit n° 5 ugelli foro Ø 1,55 G.P.L. (G31)				•			

POS.	Q.	CODICE	DESCRIZIONE	16	23	30	36	16 PV	23 PV	30 PV
1	5	3100021/0	Ressort enclenchement goujons	•	•	•	•	•	•	•
2	2	3100026/0	Ressort pour boules	•	•	•	•	•	•	•
3	1	3113421/0	Paroi arrière laqué	•				•		
3	1	3113422/0	Paroi arrière laqué		•				•	
3	1	3113423/0	Paroi arrière laqué			•				•
3	1	3113424/0	Paroi arrière laqué				•			
4	1	3114062/0	Paroi avant laqué	•				•		
4	1	3114063/0	Paroi avant laqué		•				•	
4	1	3114064/0	Paroi avant laqué			•				•
4	1	3114065/0	Paroi avant laqué				•			
5	1	3120180/0	Bride support thermostat de sécurité	•	•	•	•	•	•	•
6	4	3120314/1	Plaquette fixation	•				•		
6	6	3120314/1	Plaquette fixation		•				•	
6	8	3120314/1	Plaquette fixation			•				
6	10	3120314/1	Plaquette fixation				•			
7	1	3120532/0	Support dispositif d'allumage	•	•	•	•	•	•	•
8	2	3120540/0	Pied support réversible	•	•	•	•	•	•	•
9	1	3120555/0	Équerre support vase d'expansion					•	•	•
10	1	3120728/0	Plaquette support boule thermostat fumées	•	•	•	•	•	•	•
11	1	3211449/0	Porte chambre de combustion	•	•	•	•	•	•	•
12	1	3211450/0	Petite porte chambre de combustion	•				•		
12	1	3211451/0	Petite porte chambre de combustion		•				•	
12	1	3211452/0	Petite porte chambre de combustion			•				•
12	1	3211453/0	Petite porte chambre de combustion				•			
13	2	3220149/0	Bride porte brûleur	•				•		
13	3	3220149/0	Bride porte brûleur		•				•	
13	4	3220149/0	Bride porte brûleur			•				•
13	5	3220149/0	Bride porte brûleur				•			
14	1	3290617/0	Cuvette chaudière	•	•			•	•	
14	1	3290618/0	Cuvette chaudière			•				•
14	1	3290918/0	Cuvette chaudière				•			
15	1	3290626/0	Grille tiroir installation gaz	•				•		
15	1	3290627/0	Grille tiroir installation gaz		•				•	
15	1	3290628/0	Grille tiroir installation gaz			•				•
15	1	3290629/0	Grille tiroir installation gaz				•			
16	1	3290671/0	Tiroir pour installation gaz	•				•		
16	1	3290672/0	Tiroir pour installation gaz		•				•	
16	1	3290673/0	Tiroir pour installation gaz			•				•
16	1	3290674/0	Tiroir pour installation gaz				•			
17	1	3291062/0	Tôle protection câblage	•	•			•	•	
17	1	3291063/0	Tôle protection câblage			•				•
17	1	3291064/0	Tôle protection câblage				•			
18	1	3291065/0	Couvercle protection câblage	•	•			•	•	
18	1	3291066/0	Couvercle protection câblage			•				•
18	1	3291067/0	Couvercle protection câblage				•			
19	1	3300315/2	Élément côté gauche fini	•	•	•	•			
20	1	3300316/2	Élément côté droit fini	•	•	•	•	•	•	•

POS.	Q.	CODICE	DESCRIZIONE	16	23	30	36	16 PV	23 PV	30 PV
21	1	3300317/0	Élément intermédiaire fini	•				•		
21	2	3300317/0	Élément intermédiaire fini		•				•	
21	3	3300317/0	Élément intermédiaire fini			•				•
21	4	3300317/0	Élément intermédiaire fini				•			
22	1	3300330/0	Élément côté gauche fini					•	•	•
23	1	3330103/0	Bride droite Ø 3/4"				•			
24	1	3340069/0	Gaine boules	•	•	•	•	•	•	•
25	1	3360263/0	Tubulure plate				•			
26	2	3370023/0	Garniture Øe 24					•	•	•
27	1	3370042/0	Garniture Øe 38				•			
28	2	3370052/1	Garniture 65x65x3	•	•	•	•	•	•	•
29	1	3370077/0	Injecteur	•	•	•	•	•	•	•
30	4	3400064/0	Goujon pour enclenchement	•	•	•	•	•	•	•
31	3	3400541/0	Injecteur trou Ø 1,50 (gaz liquéfié)		•				•	
31	4	3400541/0	Injecteur trou Ø 1,50 (gaz liquéfié)			•				•
31	5	3400541/0	Injecteur trou Ø 1,50 (gaz liquéfié)				•			
31	3	3400588/0	Injecteur trou Ø 2,35 (méthane)		•				•	
31	4	3400588/0	Injecteur trou Ø 2,35 (méthane)			•				•
31	5	3400588/0	Injecteur trou Ø 2,35 (méthane)				•			
31	2	3400975/0	Injecteur trou Ø 2,45 (méthane)	•				•		
31	2	3400977/0	Injecteur trou Ø 1,55 (gaz liquéfié)	•				•		
32	1	3400717/0	Nipple réduction conique - cylindrique 3/4" - 1/2"					•	•	•
33	2	3400745/0	Entretoise	•	•	•	•	•	•	•
34	1	3400817/0	Bride carrée	•	•	•		•	•	•
35	1	3400880/0	Rondelle de raccord 1" 1/2					•	•	•
36	1	3401036/0	Goujon pour enclenchement	•	•	•	•	•	•	•
37	1	3410014/0	Charnière à équerre inférieure droite	•	•	•	•	•	•	•
38	1	3410051/0	Charnière supérieure porte	•	•	•	•	•	•	•
39	4	3421852/1	Bicône Øe 47	•				•		
39	6	3421852/1	Bicône Øe 47		•				•	
39	8	3421852/1	Bicône Øe 47			•				•
39	10	3421852/1	Bicône Øe 47				•			
40	1	3422273/0	Petit tuyau Ø 6 Lg. 310 en aluminium	•				•		
40	1	3422274/0	Petit tuyau Ø 6 Lg. 290 en aluminium		•	•			•	•
41	1	3422309/0	Tube entrée gaz	•				•		
41	1	3422310/0	Tube entrée gaz		•				•	
41	1	3422311/0	Tube entrée gaz			•				•
41	1	3422345/0	Tube entrée gaz				•			
42	2	3430020/1	Ressort pour plaquette	•	•	•	•	•	•	•
43	2	3440124/0	Tirant M10 x 330		•				•	
43	2	3440290/0	Tirant M10 x 400			•				•
43	2	3440301/0	Tirant M10 x 250	•				•		
43	2	3440302/0	Tirant M10 x 480				•			
44	4	3450005/0	Écrou haut M10	•	•	•	•	•	•	•
45	2	3450111/0	Barre filetée M6x35	•	•	•	•	•	•	•
46	4	3450206/0	Ressort	•	•	•	•	•	•	•
47	4	3500060/0	Pied support	•	•	•	•	•	•	•

POS.	Q.	CODICE	DESCRIZIONE	16	23	30	36	16 PV	23 PV	30 PV
48	1	3500182/0	Bouchon pour horloge de programmation ABS "blanc"	•	•	•	•	•	•	•
49	1	3500242/0	Bouton instruments bandeau de commande	•	•	•	•	•	•	•
50	1	3500308/0	Bandeau de commande	•	•			•	•	
50	1	3500309/0	Bandeau de commande			•				•
50	1	3500310/0	Bandeau de commande				•			
51	1	3500316/0	Bouchon ABS "blanc"	•	•	•	•	•	•	•
52	2	3510014/0	Bague d'étanchéité 114	•				•		
52	3	3510014/0	Bague d'étanchéité 114		•				•	
52	4	3510014/0	Bague d'étanchéité 114			•				•
52	5	3510014/0	Bague d'étanchéité 114				•			
53	2	3510016/0	Garniture pour raccord 1" 1/2					•	•	•
54	2	3510040/1	Bague d'étanchéité 132	•	•	•	•	•	•	•
55	1	3531713/0	Isolant porte chambre de combustion	•				•		
55	1	3531714/0	Isolant porte chambre de combustion		•				•	
55	1	3531715/0	Isolant porte chambre de combustion			•				•
55	1	3531716/0	Isolant porte chambre de combustion				•			
56	1	3610036/0	Interrupteur bipolaire	•	•	•	•	•	•	•
57	1	3640079/0	Thermohydromètre	•	•	•		•	•	•
58	1	3640121/0	Thermostat TR2 540499 IMIT	•	•	•	•	•	•	•
59	1	3640122/0	Thermostat LS 541764	•	•	•	•	•	•	•
60	1	3640145/0	Thermostat LS1 capillaire 1500 110°	•	•	•	•	•	•	•
61	1	3640174/0	Thermomètre				•			
62	1	3640176/0	Hydromètre circulaire				•			
63	1	3640178/0	Capuchon thermostat de sécurité "blanc"	•	•	•	•	•	•	•
64	2	3650222/0	Bornier 8 pôles	•	•	•	•	•	•	•
65	2	3650363/0	Presse-câble double	•	•	•	•	•	•	•
66	1	3660073/0	Pompe UPS 25-50 9K Grundfos					•	•	•
66	1	3660086/0	Pompe MYL 25-30P 9K					•	•	•
67	1	3670116/0	Dispositif d'allumage piézo Cast	•	•	•	•	•	•	•
68	1	3670124/0	Écrou pour dispositif d'allumage piézo-électrique	•	•	•	•	•	•	•
69	1	3670144/0	Thermocouple	•	•	•	•	•	•	•
70	1	3670176/0	Brûleur veilleuse "Furigas"		•	•	•		•	•
70	1	3670183/0	Brûleur veilleuse "Furigas"	•				•		
71	1	3670213/0	Électrode pour brûleur veilleuse	•	•	•	•	•	•	•
72	1	3680100/0	Vase d'expansion circulaire 8 l.							•
72	1	3680162/0	Vase d'expansion circulaire 6 l.					•	•	
73	1	3680200/0	Soupape 820 Nova SIT	•	•	•	•	•	•	•
74	1	3690057/0	Soupape de sécurité 1/2" - 3 bars					•	•	•
75	1	3690070/0	Robinet à sphère 1/2"	•	•	•	•	•	•	•
76	1	3690114/0	Soupape de retenue 1/2" pour manomètre	•	•	•	•	•	•	•
77	1	3702705/0	Côté droit complet	•	•	•	•	•	•	•
78	1	3702706/0	Côté gauche complet	•	•	•	•	•	•	•
79	1	3702707/0	Porte complète	•	•			•	•	
79	1	3702708/0	Porte complète			•				•
79	1	3702709/0	Porte complète				•			
80	1	3702710/0	Couvercle complet	•	•			•	•	
80	1	3702711/0	Couvercle complet			•				•

POS.	Q.	CODICE	DESCRIZIONE	16	23	30	36	16 PV	23 PV	30 PV
80	1	3702712/0	Couvercle complet				•			
81	1	3710323/0	Paroi support tiroir	•				•		
81	1	3710324/0	Paroi support tiroir		•				•	
81	1	3710325/0	Paroi support tiroir			•				•
81	1	3710326/0	Paroi support tiroir				•			
82	1	3751127/0	Antirefouleur en aluminium	•				•		
82	1	3751128/0	Antirefouleur en aluminium		•				•	
82	1	3751129/1	Antirefouleur en aluminium			•				•
82	1	3751130/0	Antirefouleur en aluminium				•			
83	2	3760584/0	Brûleur	•				•		
83	3	3760584/0	Brûleur		•				•	
83	4	3760584/0	Brûleur			•				•
83	5	3760584/0	Brûleur				•			
84	1	3831094/0	Câble haute tension	•	•	•	•	•	•	•
85	1	3831132/0	Câble unipolaire	•	•	•	•	•	•	•
86	1	3843095/3	Conduite refoulement installation	•	•	•	•	•	•	•
87	1	3843097/1	Conduite diffuseur retour installation	•						
87	1	3843098/1	Conduite diffuseur retour installation		•					
87	1	3843099/1	Conduite diffuseur retour installation			•				
87	1	3843100/1	Conduite diffuseur retour installation				•			
88	1	3843115/0	Conduite en amont pompe					•	•	•
89	1	3843344/1	Conduite alimentation vase d'expansion					•		
89	1	3843345/1	Conduite alimentation vase d'expansion						•	
89	1	3843346/0	Conduite alimentation vase d'expansion							•
90	1	3843363/2	Conduite diffuseur en aval pompe					•		
90	1	3843364/2	Conduite diffuseur en aval pompe						•	
90	1	3843497/2	Conduite diffuseur en aval pompe							•
91	1	3843818/0	Collecteur gaz				•			
91	1	3843935/0	Collecteur gaz		•				•	
91	1	3843936/0	Collecteur gaz			•				•
91	1	3843952/0	Collecteur gaz	•				•		
92	1	3851086/0	Câblage complet	•	•					
92	1	3851087/0	Câblage complet			•				
92	1	3851088/0	Câblage complet				•			
92	1	3851089/0	Câblage complet					•	•	
92	1	3851090/0	Câblage complet							•
93	1	3880017/0	Groupe support et piézo-électrique cast	•	•	•	•	•	•	•
94	1	3900384/0	Kit n° 2 injecteurs trou Ø 1,55 (gaz liquéfié)	•				•		
94	1	3900385/0	Kit n° 3 injecteurs trou Ø 1,50 (gaz liquéfié)		•				•	
94	1	3900386/0	Kit n° 4 injecteurs trou Ø 1,50 (gaz liquéfié)			•				•
94	1	3900387/0	Kit n° 5 injecteurs trou Ø 1,55 (gaz liquéfié)				•			