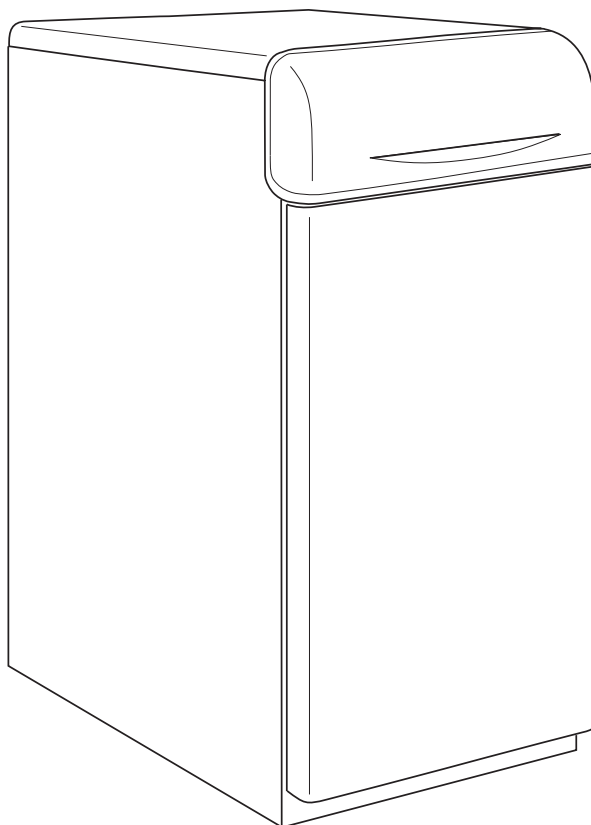


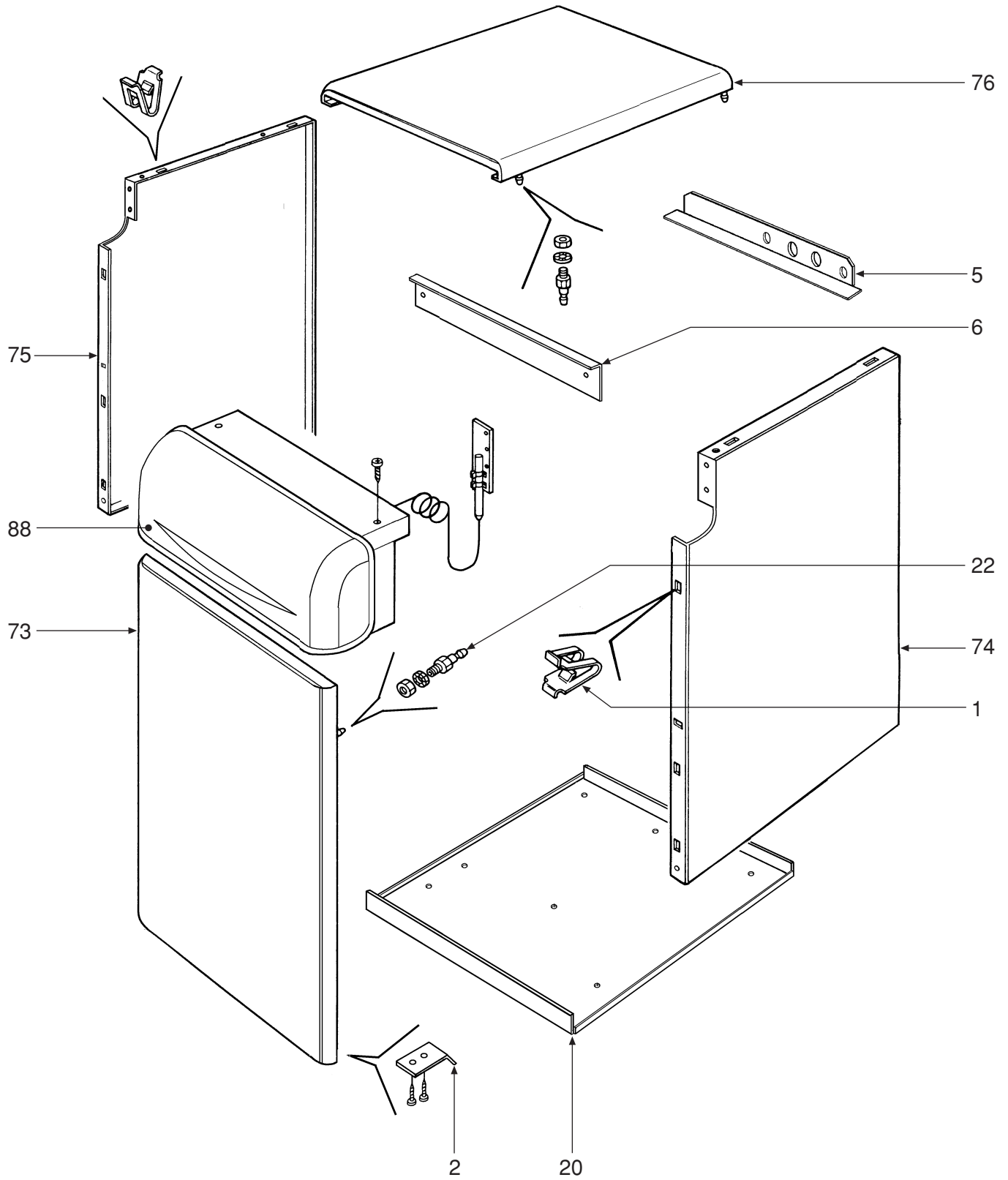


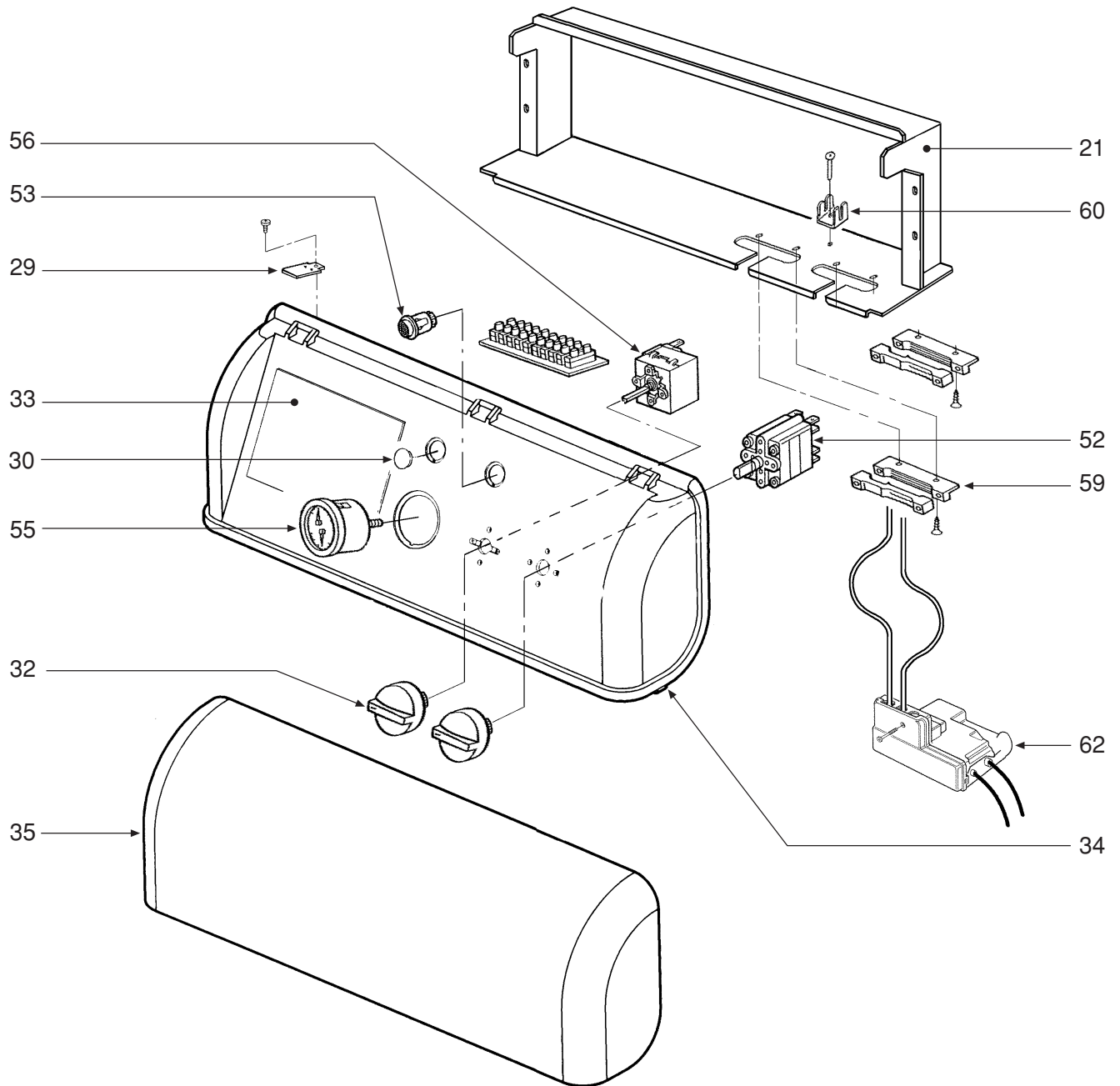
# SIMPLA N F 30

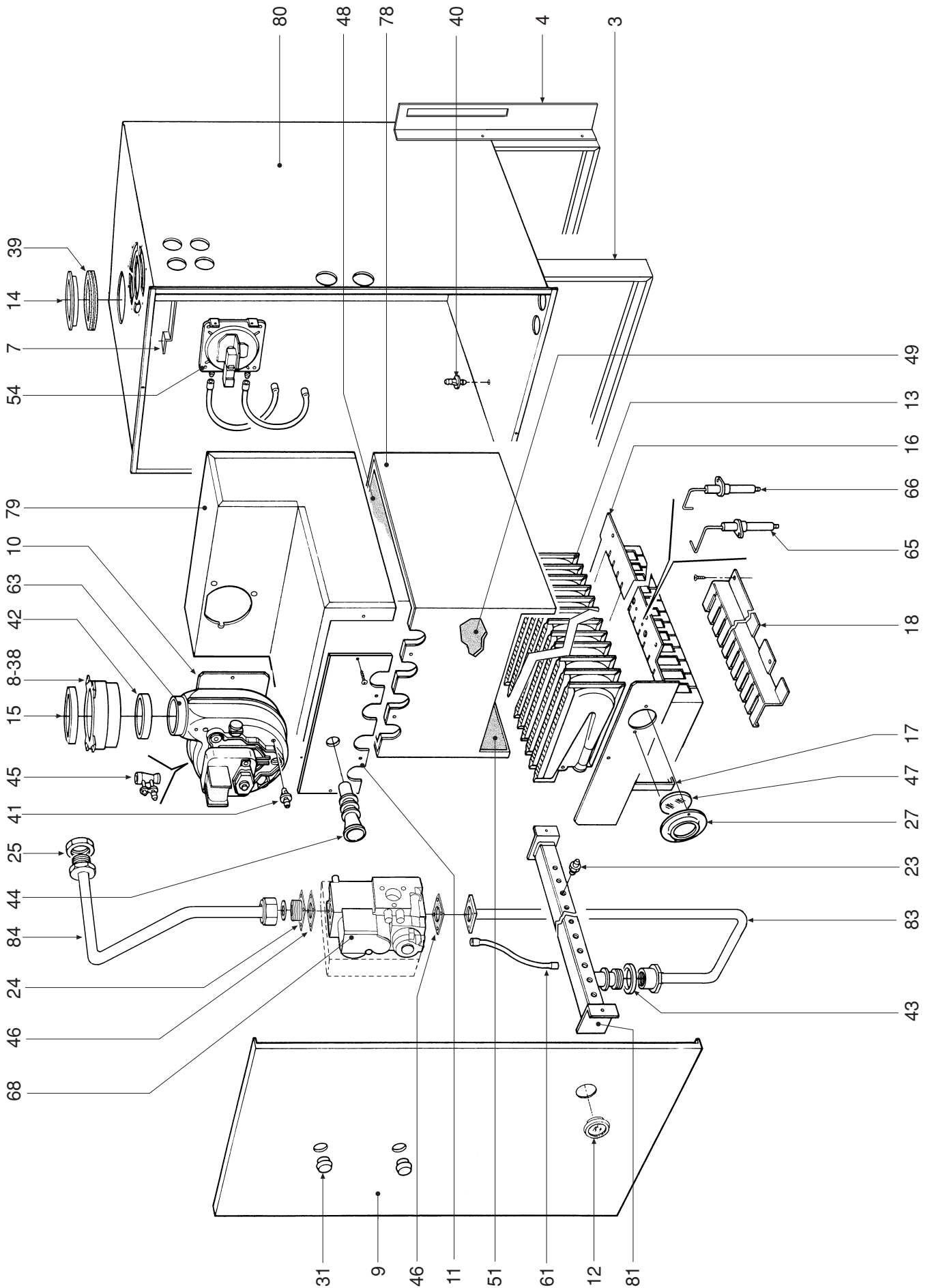
- LISTA PEZZI DI RICAMBIO
- SPARE PART LIST
- ERSATZSTEILE
- LIJST ONDERDELEN
- LISTE PIECES DETACHES
- LISTA PIEZAS DE REPUESTO

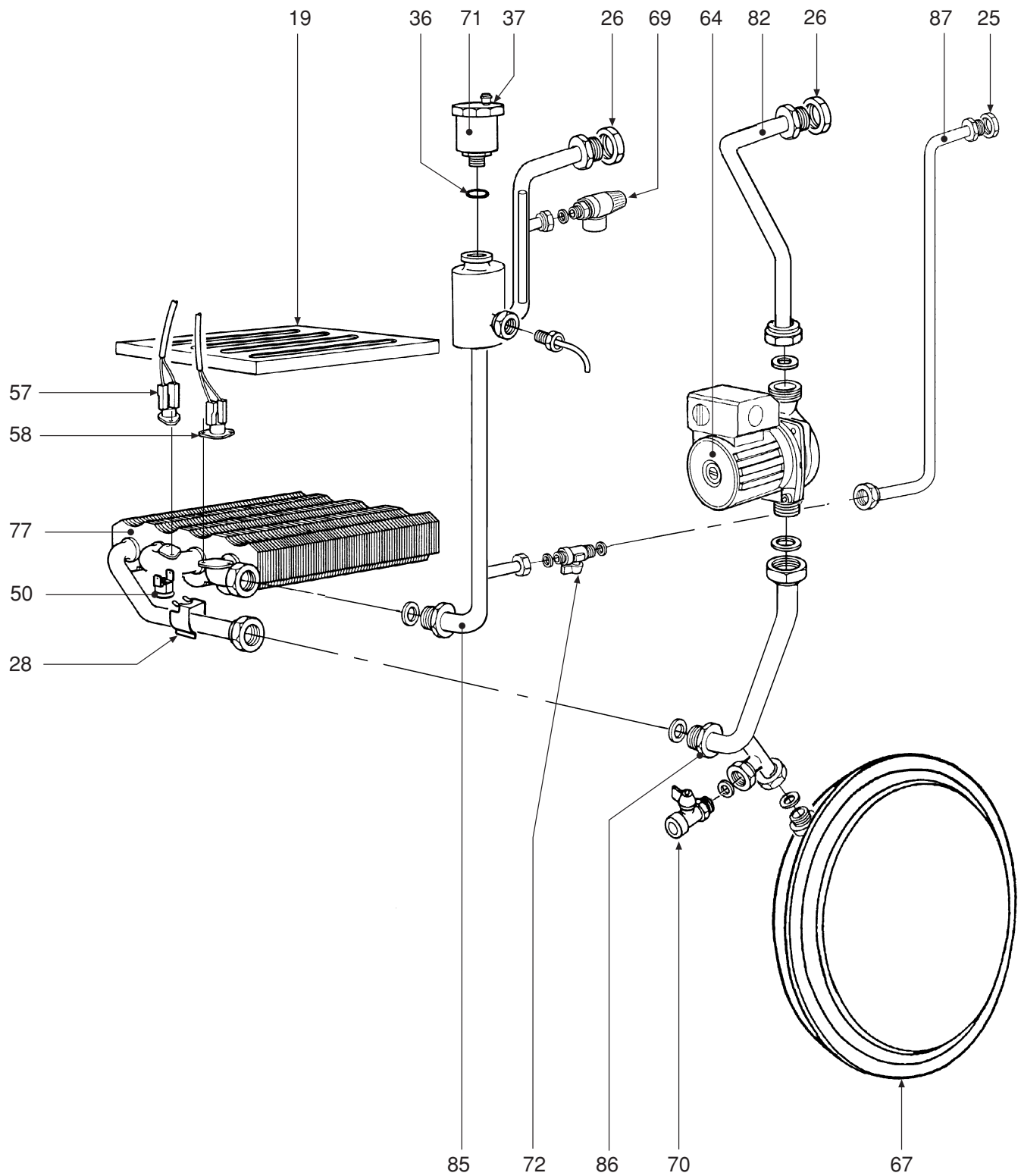


CODICE	EDIZIONE	MERCATO	VISTO
30R0559/0 .....	09 - 02 .....	IT .....	.....









POS.	CODICE	DESCRIZIONE	Met.	GPL
1	3100210	Molletta innesto piolini	6	6
2	31211680	Staffa aggancio	2	2
3	31213960	Gamba supporto reversibile	2	2
4	31214010	Staffa fissaggio vaso di espansione	1	1
5	31214020	Staffa supporto attacchi	1	1
6	31214030	Staffa fissaggio fianchi	1	1
7	32117030	Staffa bloccaggio tubo fumi	1	1
8	32117090	Raccordo collegamento tra ventilatore e coperchio	1	1
9	32117480	Pannello camera stagna completa	1	1
10	32118290	Piastra portaventilatore	1	1
11	32118370	Portellino camera fumo	1	1
12	32202750	Oblò spia	1	1
13	32202760	Rampa Polidoro	16	16
14	32700440	Tappo aspirazione aria Ø 100 alluminio	1	1
15	32700610	Diaframma "fumi" Ø 47	1	1
15	32700620	Diaframma "fumi" Ø 50	1	1
15	32700690	Diaframma "fumi" Ø 52	1	1
16	32914420	Cassetto porta bruciatori "destra"	1	1
17	32914430	Cassetto porta bruciatori "sinistra"	1	1
18	32914440	Griglia per interaccensione	1	1
19	32914450	Piastra deflettori fumi	1	1
20	32914680	Bacinella	1	1
21	32914880	Lamiera protezione cablaggio	1	1
22	34000640	Piolino per innesto	6	6
23	34009351	Ugello foro Ø 1,25 Metano	16	
23	34009711	Ugello foro Ø 0,75 G.P.L.		16
24	34011460	Flangia per valvola gas	1	1
25	34012090	Ghiera 1/2"	2	2
26	34012100	Ghiera 3/4"	2	2
27	34100431	Cornice per vetrino oblò	1	1
28	34300392	Molla fissaggio termostato a contatto	1	1
29	34300470	Molla bloccaggio cruscotto	2	2
30	35003950	Tappo ABS Ø 11	1	1
31	35006150	Tappo	2	2
32	35008000	Manopola strumenti cruscotto	2	2
33	35008010	Tappo copriforo centralina	1	1
34	35009200	Cruscotto Lg.400 "bianco"	1	1
35	35008050	Coperchio cruscotto	1	1
36	35100500	Guarnizione OR 3087	1	1
37	35100530	Guarnizione OR 2037	2	2
38	35100980	Guarnizione per tubo Ø 80	1	1
39	35101000	Guarnizione per tubo Ø 80 (asp. aria)	1	1
40	35101150	Presa di pressione "aria"	1	1
41	35101310	Presa di pressione "aria-ventilatore"	1	1
42	35101450	Guarnizione per tubo Ø 56	1	1
43	35101510	Guarnizione tra collettore gas e camera stagna	1	1
44	35101520	Presa rivelazione fumi	1	1
45	35101550	Presa di pressione "Venturi"	1	1

POS.	CODICE	DESCRIZIONE	Met.	GPL
46	35101560	Guarnizione 32x32x2	2	2
47	35315240	Vetrino per oblò Ø 30	1	1
48	35321020	Isolante posteriore camera combustione	1	1
49	35321030	Isolante anteriore camera combustione	1	1
50	36400140	Termostato antigelo	1	1
51	35321440	Isolante fiancate camera combustione	2	2
52	36100440	Interruttore bipolare	1	1
53	36100330	Pulsante UP. spia (pulsante luminoso di riarmo unipolare)	1	1
54	36400060	Pressostato differenziale aria	1	1
55	36400190	Idrometro	1	1
56	36401210	Termostato TR2 540499 IMIT	1	1
57	36401280	Termostato di limite	1	1
58	36401700	Termostato di sicurezza	1	1
59	36503631	Pressacavo doppio	2	2
60	36505720	Rivetto di massa a 4 linguette	1	1
61	36507110	Tubetto Øi 4 Lg. 600 trasparente	1	1
62	36507180	Centralina per valvola gas	1	1
63	36601380	Ventilatore	1	1
64	36601550	Pompa WILO RS15/5-3-0-CLR-6	1	1
65	36702470	Elettrodo di rivelazione	1	1
66	36702581	Elettrodo d'accensione	1	1
67	36802740	Vaso di espansione 10 lt.	1	1
68	36802750	Valvola gas	1	1
69	36900660	Valvola di sicurezza 1/2"	1	1
70	36900700	Rubinetto a sfera 1/2"	1	1
71	36900880	Valvola automatica sfogo aria 1/2"	1	1
72	36901470	Rubinetto 3/8" con ritegno	1	1
73	37035470	Porta completa	1	1
74	37038080	Fianco destro completo	1	1
75	37038090	Fianco sinistro completo	1	1
76	37038110	Coperchio	1	1
77	37403090	Pacco lamellare completo	1	1
78	37403120	Camera di combustione completa	1	1
79	37515570	Camera fumo completa	1	1
80	37515860	Camera stagna	1	1
81	38415800	Collettore gas 16 rampe	1	1
82	38416830	Tubazione ritorno impianto	1	1
83	38416910	Tubazione tra valvola gas e collettore	1	1
84	38416920	Tubazione entrata gas	1	1
85	38417030	Tubazione mandata riscaldamento	1	1
86	38417040	Tubazione tra pacco e pompa	1	1
87	38417050	Tubazione riempimento impianto	1	1
88	38514971	Cablaggio completo	1	1