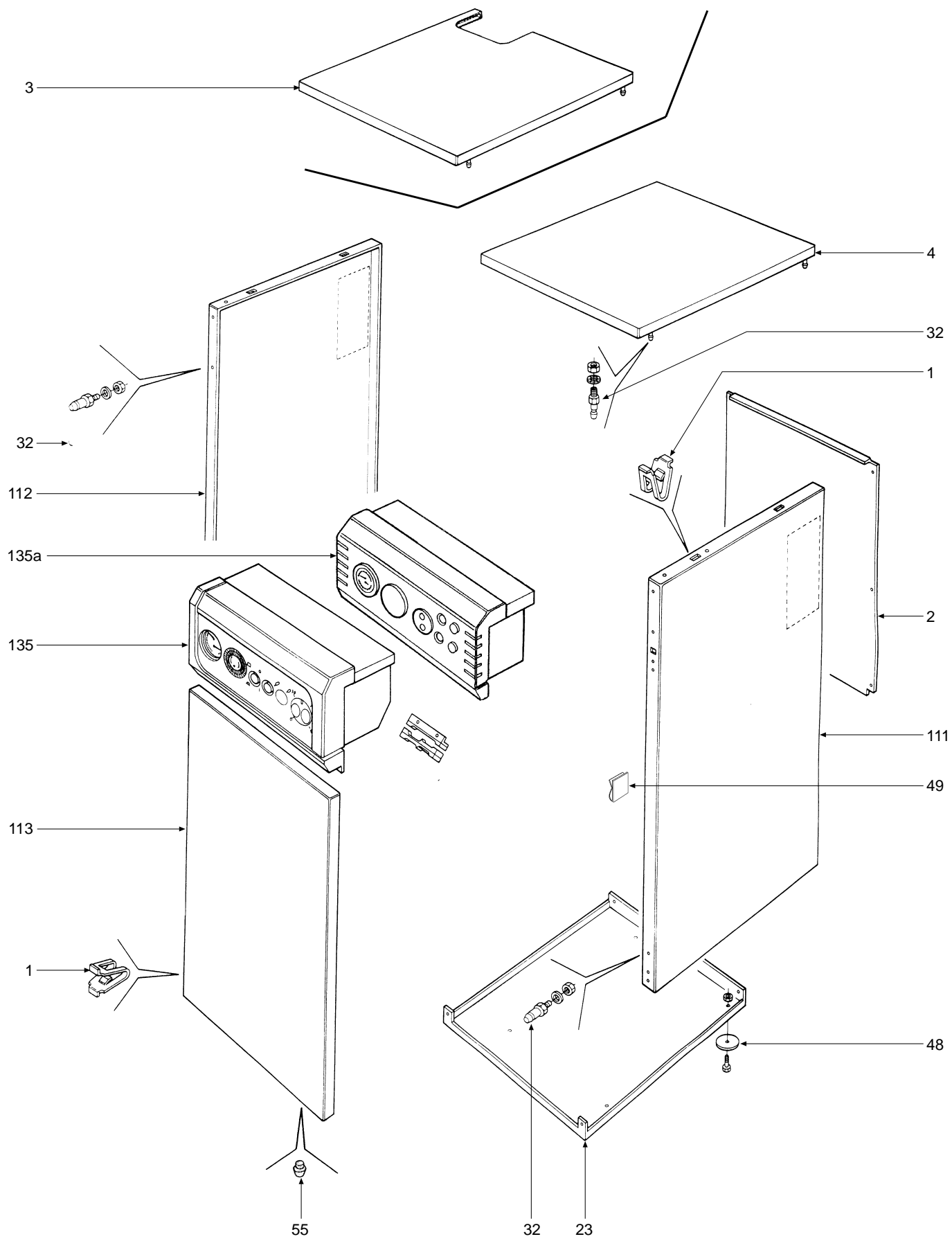
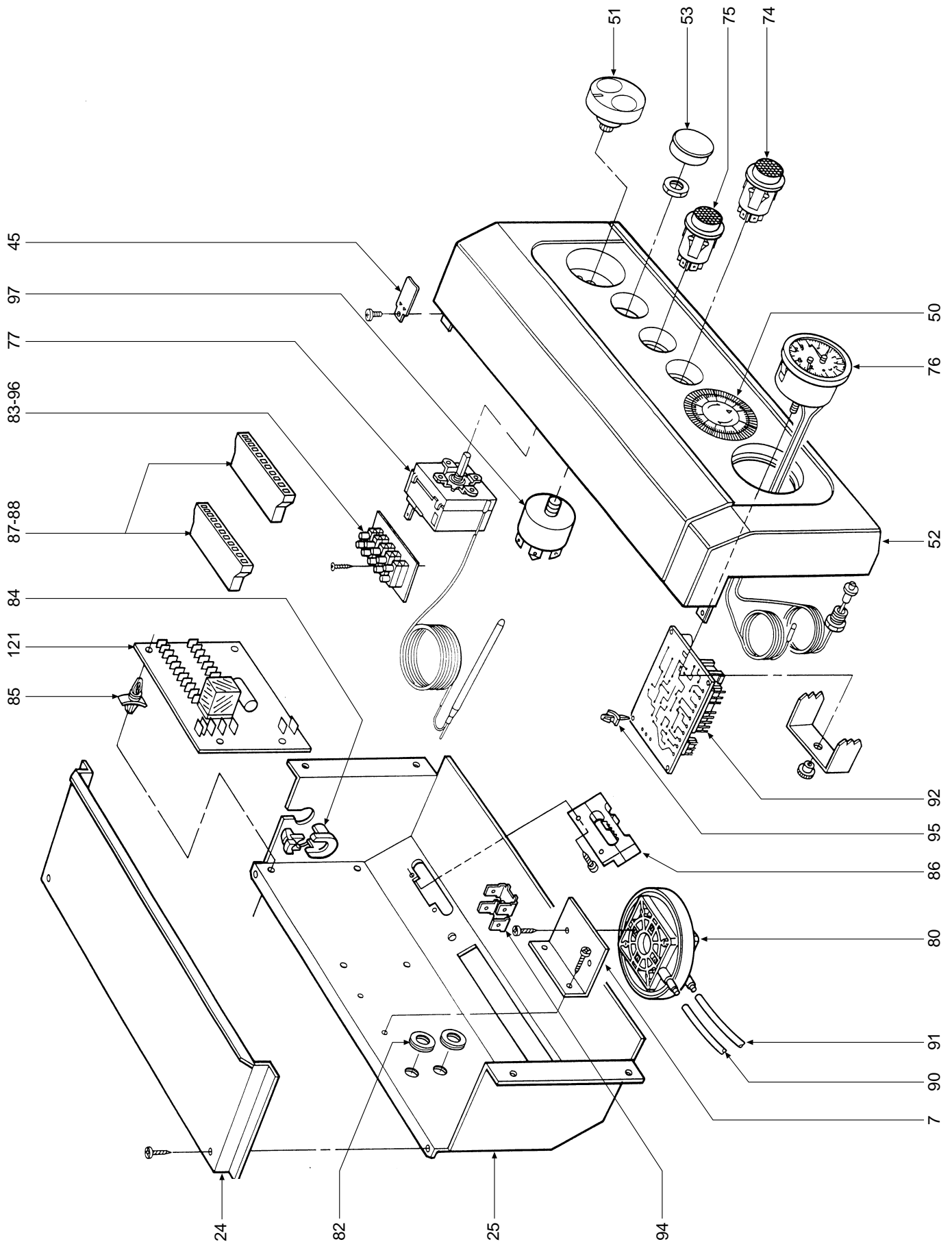


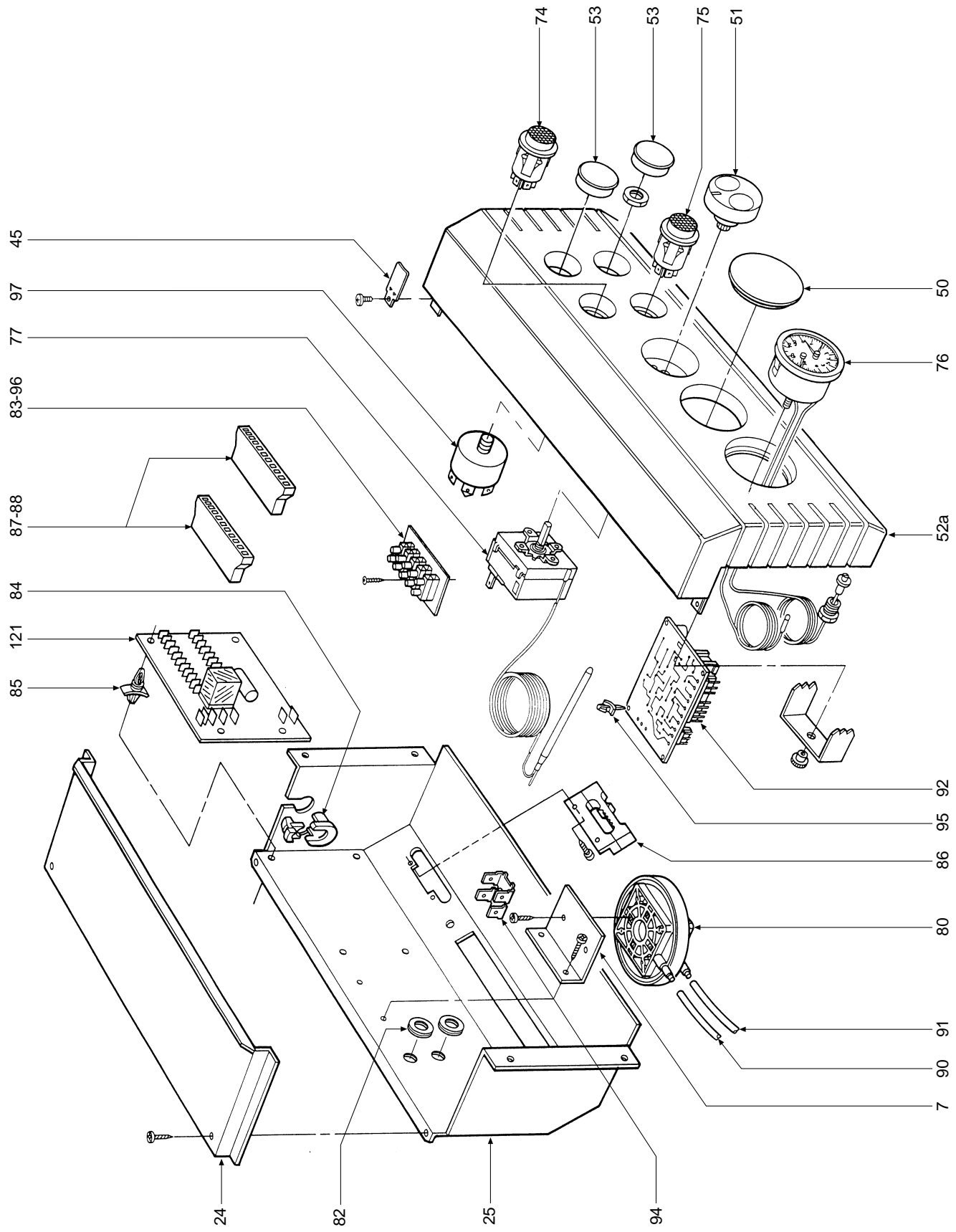
Lista Pezzi di Ricambio

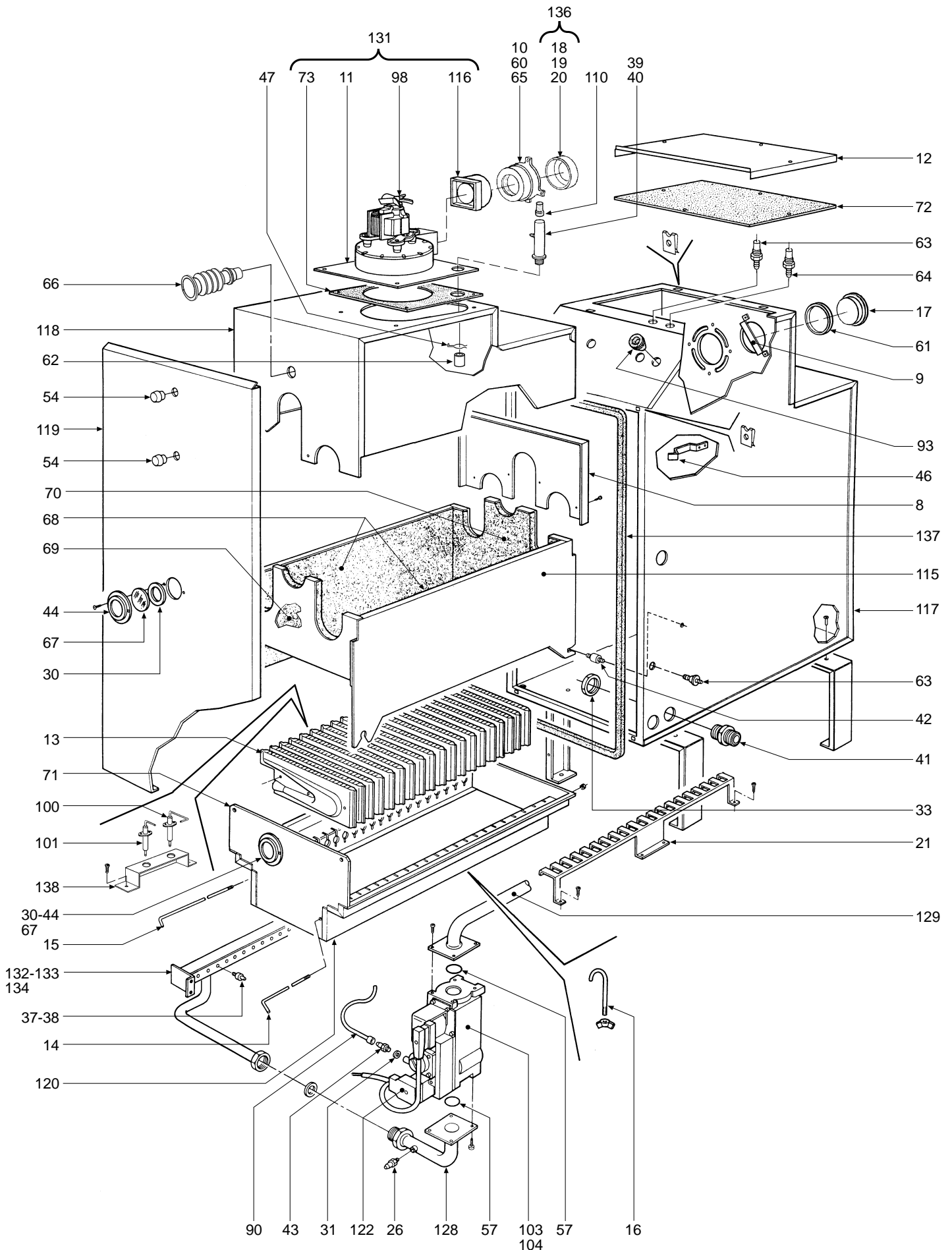
SIMPLA

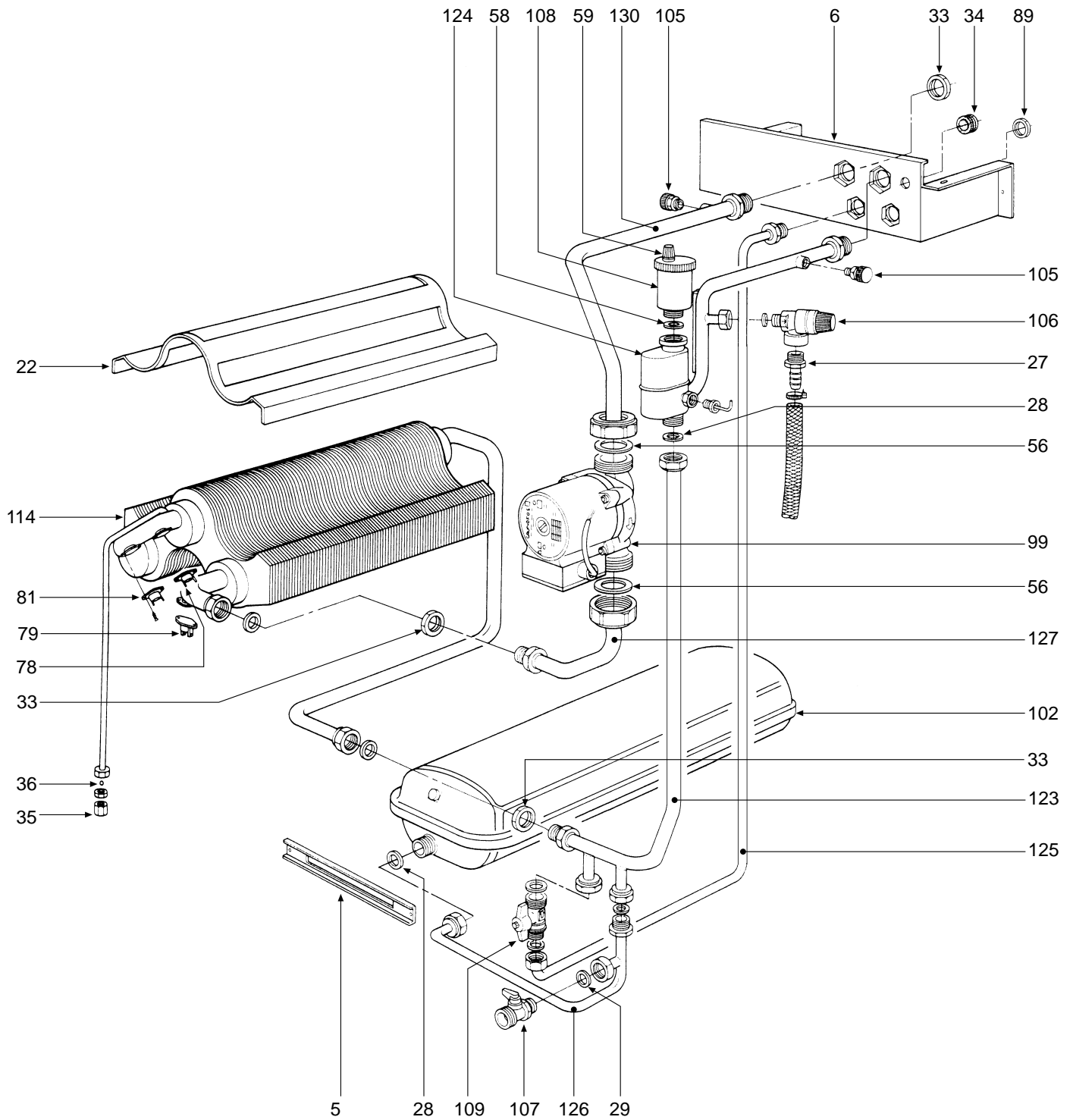
PXF











POS.	Q.	CODICE	DESCRIZIONE	Met.	G.P.L.
1	8	3100021/0	Molletta innesto piolini	•	•
2	1	3114121/0	Parete posteriore VRT "bianco"	•	•
3	1	3114125/0	Coperchio forato VRT "bianco"	•	•
4	1	3703366/0	Coperchio completo	•	•
5	1	3120858/0	Staffa fissaggio vaso di espansione	•	•
6	1	3120974/0	Staffa supporto attacchi	•	•
7	1	3120975/0	Staffa supporto pressostato	•	•
8	1	3211489/0	Lamiera posteriore camera fumo	•	•
9	1	3211703/0	Staffa bloccaggio tubo fumi	•	•
10	1	3211709/0	Raccordo collegamento tra ventilatore e coperchio	•	•
11	1	3211783/0	Piastra portaventilatore	•	•
12	1	3211784/0	Coperchio camera stagna	•	•
13	19	3220224/0	Rampa Furigas	•	•
14	1	3220225/0	Perno Ø 4 rampe Furigas	•	•
15	1	3220226/0	Perno Ø 2,5 per rampe	•	•
16	1	3220227/0	Gancio bloccaggio rampe gas	•	•
17	1	3270044/0	Tappo aspirazione aria Ø 100 alluminio	•	•
18	1	3270060/0	Diaframma "fumi" Ø 45	•	•
19	1	3270061/0	Diaframma "fumi" Ø 47	•	•
20	1	3270062/0	Diaframma "fumi" Ø 50	•	•
21	1	3290911/0	Griglia per interaccensione	•	•
22	1	3291106/0	Deflettore fumi pacco	•	•
23	1	3291279/0	Bacinella	•	•
24	1	3291281/0	Coperchio cruscotto	•	•
25	1	3291360/0	Lamiera protezione cablaggio	•	•
26	1	3340028/0	Presa di pressione attacco conico 1/8" M	•	•
27	1	3340093/0	Portagomma fisso	•	•
28	9	3370023/0	Guarnizione 3/4" (Ø 24 x 17 x 2) FASIT 205 nero	•	•
29	4	3370040/1	Guarnizione 1/2" (Ø 18 x 12 x 2) FASIT 205	•	•
30	2	3370054/0	Guarnizione Øe 30.5	•	•
31	1	3370095/0	Guarnizione Øi 5,1 alluminio	•	•
32	8	3400064/0	Piolino per innesto	•	•
33	1	3400743/0	Ghiera 3/4"	•	•
34	1	3400788/0	Ghiera 1/2"	•	•
35	1	3400855/0	Tappo per tubetto sfiato aria	•	•
36	1	3400856/0	Sfera per tubetto sfiato aria	•	•
37	19	3400971/1	Ugello foro Ø 0,75 (G.P.L.)	•	•
38	19	3400979/1	Ugello foro Ø 1,20 (Metano)	•	•
39	1	3401014/2	Tubo "Venturi"	•	•
40	1	3401015/1	Presa di pressione "Venturi"	•	•
41	1	3401069/0	Nipplo 3/4"	•	•
42	4	3401072/0	Distanziale M6x27	•	•
43	1	3401106/0	Presa pressione per bobina modulante	•	•
44	2	3410043/1	Cornice per vetrino oblò	•	•
45	2	3430031/0	Molla bloccaggio cruscotto	•	•
46	2	3430035/0	Molla fermacavi	•	•
47	1	3430036/0	Molla per presa fumi	•	•
48	4	3500060/0	Piedino d'appoggio	•	•

POS.	Q.	CODICE	DESCRIZIONE	Met.	G.P.L.
49	2	3500091/0	Passacavo	•	•
50	1	3500182/0	Tappo per orologio programmatore ABS "bianco"	•	•
51	1	3500242/0	Manopola strumenti cruscotto	•	•
52	1	3500308/0	Cruscotto (Ferrolì)	•	•
52a	1	3500691/0	Cruscotto (Fer)	•	•
53	2	3500316/0	Tappo ABS "bianco"	•	•
54	1	3500615/0	Tappo	•	•
55	2	3510005/0	Gommino distanziale	•	•
56	2	3510016/0	Guarnizione per attacco 1" 1/2	•	•
57	2	3510034/2	Guarnizione Øe 34	•	•
58	1	3510050/0	Guarnizione OR 3087	•	•
59	2	3510053/0	Guarnizione OR 2037	•	•
60	1	3510098/0	Guarnizione per tubo Ø 80	•	•
61	1	3510100/0	Guarnizione per tubo Ø 80 (asp. aria)	•	•
62	1	3510111/0	Tubetto Øi 19 Lg. 25 trasparente	•	•
63	1	3510115/0	Presa di pressione "aria"	•	•
64	1	3510116/0	Presa di pressione "fumi"	•	•
65	1	3510145/0	Guarnizione per tubo Ø 56	•	•
66	1	3510152/0	Presa rivelazione fumi	•	•
67	2	3531524/0	Vetrino per oblò Ø 30	•	•
68	2	3531754/0	Isolante laterale camera combustione	•	•
69	1	3531755/0	Isolante anteriore camera combustione	•	•
70	1	3531756/0	Isolante posteriore camera combustione	•	•
71	1	3531758/3	Isolante fianco anteriore cassetto	•	•
72	1	3531759/0	Isolante coperchio camera stagna	•	•
73	1	3532125/0	Isolante piastra ventilatore	•	•
74	1	3610029/0	Interruttore bipolare	•	•
75	1	3610037/0	Pulsante unipolare	•	•
76	1	3640079/0	Termoidrometro	•	•
77	1	3640119/0	Termostato TR2 540496 capillare 1500	•	•
78	1	3640128/0	Termostato di limite	•	•
79	1	3640139/0	Termostato di minima	•	•
80	1	3640162/0	Pressostato aria Huba	•	•
81	1	3640170/0	Termostato di sicurezza	•	•
82	2	3650104/0	Passacavo	•	•
83	1	3650261/0	Morsettiera 5 poli	•	•
84	1	3650263/0	Serracavo	•	•
85	4	3650337/0	Piolino distanziatore	•	•
86	1	3650363/1	Pressacavo doppio	•	•
87	2	3650477/0	Connettore 11 p. per scheda elettronica	•	•
88	1	3650478/0	Terminale chiusura foro connettore 11 P.	•	•
89	1	3650486/0	Passacavo	•	•
90	1	3650495/0	Tubetto presa pressione	•	•
91	1	3650521/0	Rotolo tubetto Ø 4 silicone rosso	•	•
92	1	3650537/0	Centralina elettronica	•	•
93	8	3650538/0	Passacavo conico per foro Ø 16	•	•
94	1	3650572/0	Rivetto di massa a 4 linguette	•	•
95	2	3650575/0	Distanziale	•	•

POS.	Q.	CODICE	DESCRIZIONE	Met.	G.P.L.
96	1	3650609/0	Piastrina isolante 1+5	•	•
97	1	3650612/0	Filtro antidisturbo	•	•
98	1	3660111/0	Ventilatore	•	•
99	1	3660124/0	Pompa UPS 25-60 K Grundfos	•	•
100	1	3670247/0	Elettrodo di rivelazione	•	•
101	1	3670258/1	Elettrodo d'accensione - rivelazione	•	•
102	1	3680119/0	Vaso espansione rettangolare lt. 7,5	•	•
103	1	3680229/0	Valvola gas Honeywell VR 4605 CA	•	•
104	1	3680259/0	Adattatore G.P.L.		•
105	2	3690021/0	Valvola sfogo aria 1/4"	•	•
106	1	3690066/0	Valvola di sicurezza 1/2"	•	•
107	1	3690070/0	Rubinetto a sfera 1/2"	•	•
108	1	3690088/0	Valvola automatica sfogo aria 1/2"	•	•
109	1	3690136/0	Rubinetto a sfera MM 1/2" ÷ 3/4" + V./NR	•	•
110	1	3690146/0	Filtro "aria" Øi 20	•	•
111	1	3702967/0	Fianco destro completo	•	•
112	1	3702968/0	Fianco sinistro completo	•	•
113	1	3703365/0	Pannello anteriore completo	•	•
114	1	3740182/4	Pacco lamellare completo	•	•
115	1	3740183/0	Camera combustione completa	•	•
116	1	3751362/0	Raccordo uscita fumi ventilatore	•	•
117	1	3751540/0	Camera stagna completa	•	•
118	1	3751542/0	Camera fumo completa	•	•
119	1	3751543/0	Porta camera stagna completa	•	•
120	1	3790362/0	Cassetto bruciatore completo	•	•
121	1	3831516/0	Scheda elettronica completa VF2	•	•
122	1	3831653/0	Cavo connessione doppio	•	•
123	1	3840550/0	Tubazione collegamento mandata	•	•
124	1	3840551/0	Tubazione gruppo sfiato	•	•
125	1	3840552/0	Tubazione entrata acqua	•	•
126	1	3840553/0	Tubazione collegamento vaso di espansione	•	•
127	1	3840554/0	Tubazione tra pompa e ritorno impianto	•	•
128	1	3840555/0	Tubazione tra collettore e valvola gas	•	•
129	1	3840556/0	Tubazione entrata gas	•	•
130	1	3840559/0	Tubazione ritorno impianto	•	•
131	1	3841010/0	Gruppo ventilatore e piastra	•	•
132	1	3841032/0	Gruppo collettore gas - ugello foro Ø 1,2 (metano)	•	
133	1	3841035/0	Gruppo collettore gas - ugello foro Ø 0,75 (G.P.L.)		•
134	1	3844606/3	Collettore gas	•	•
135	1	3851411/0	Cablaggio completo (Ferrolì)	•	•
135a	1	3851414/0	Cablaggio completo (Fer)	•	•
136	1	3900910/0	Kit diaframma "fumi" Ø 47 - Ø 50	•	•
137	1	55510004	Guarnizione adesiva 10x10	•	•
138	1	3121102/0	Supporto elettrodi d'accensione	•	•