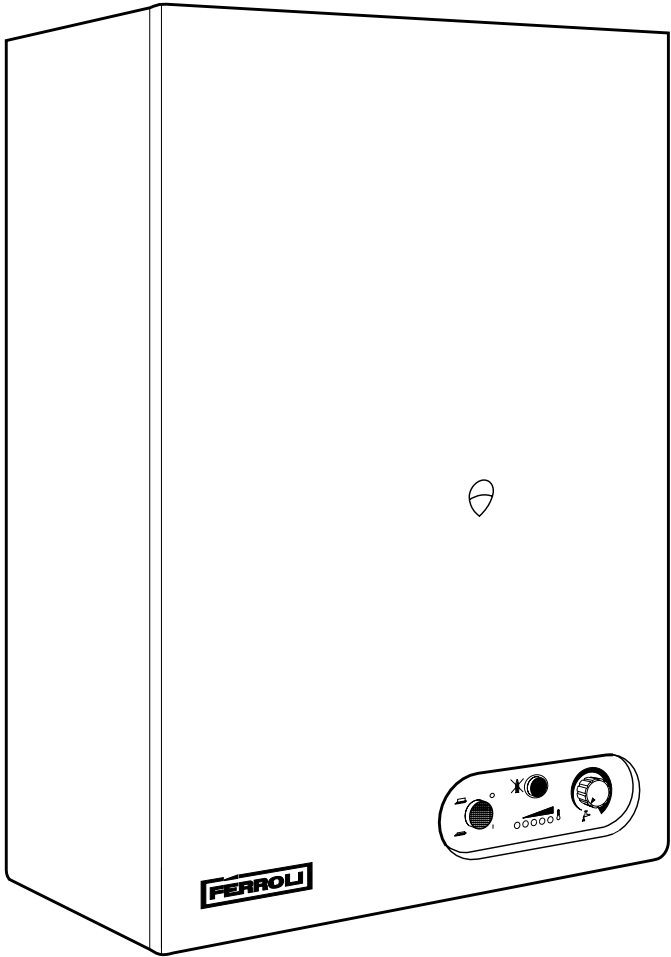




TALENT CE

- LISTA PEZZI DI RICAMBIO
- SPARE PART LIST
- ERSATZSTEILE
- LISTE PIECES DETACHES
- LISTA PIEZAS DE REPUESTO

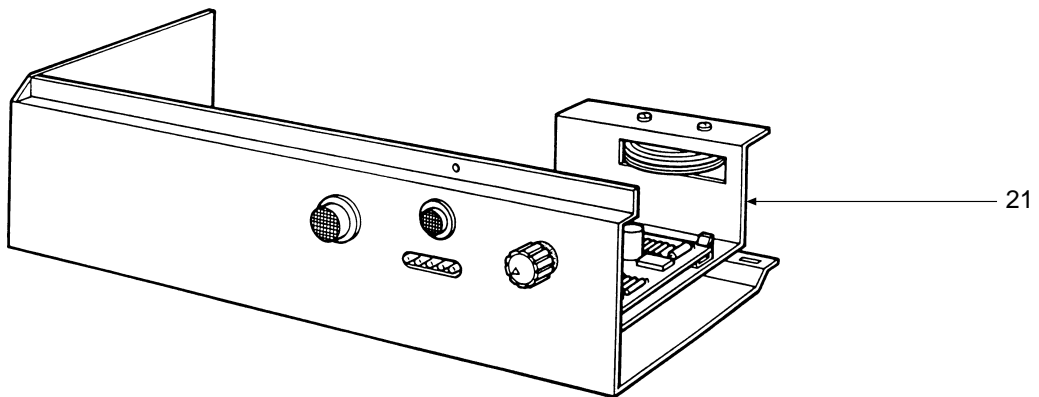
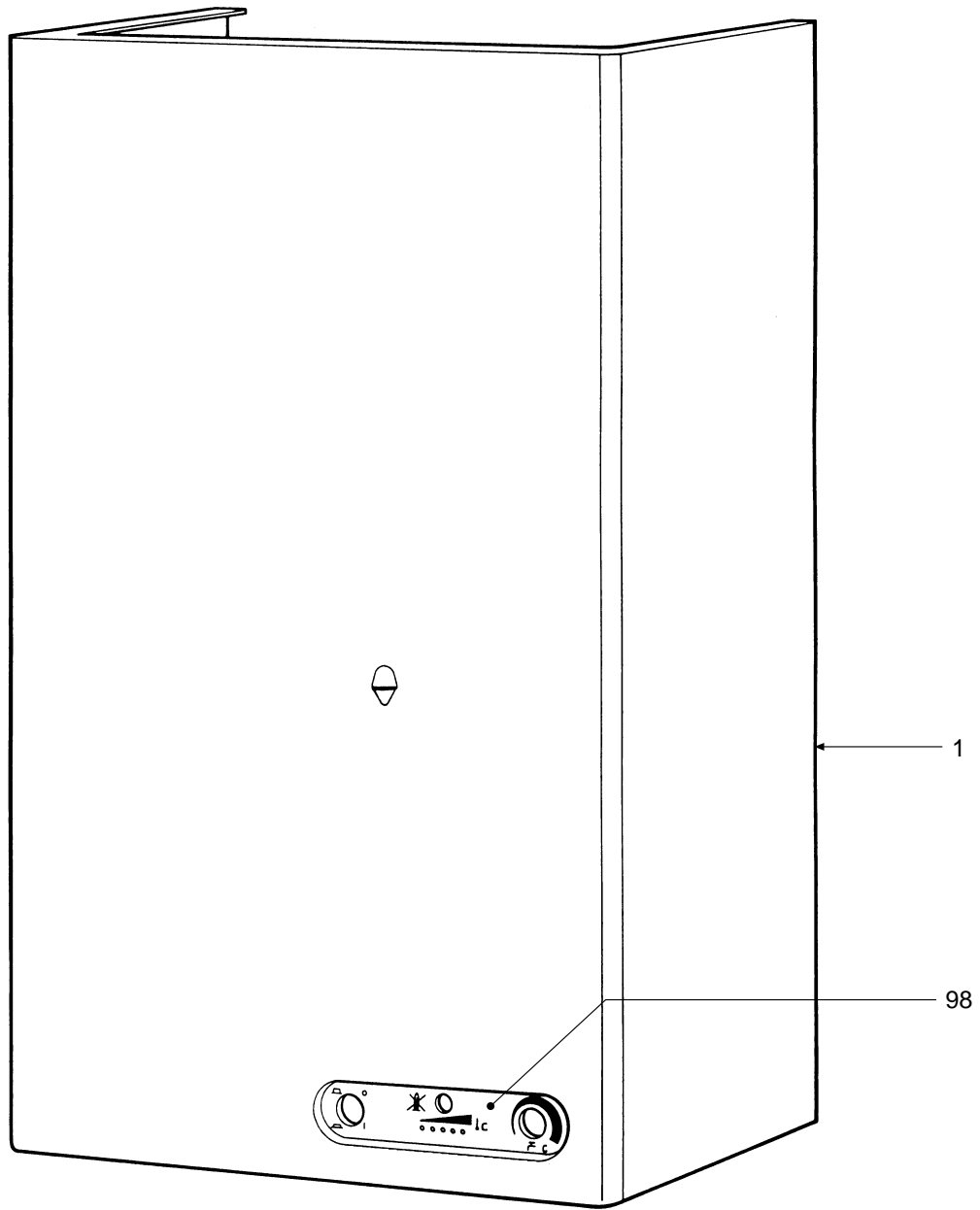


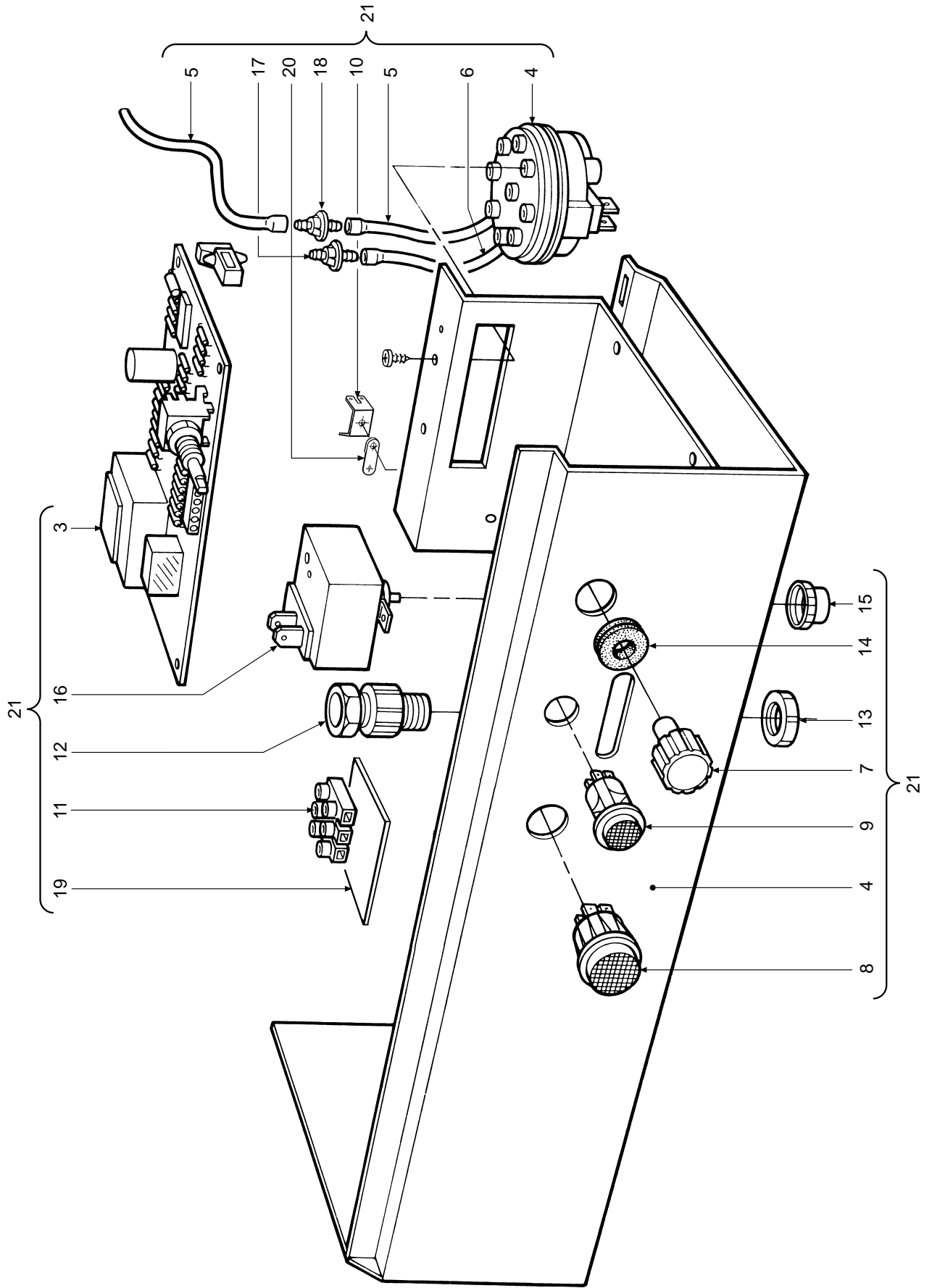
Appr. nr. B95.06 A - CE 0063 AQ 2150

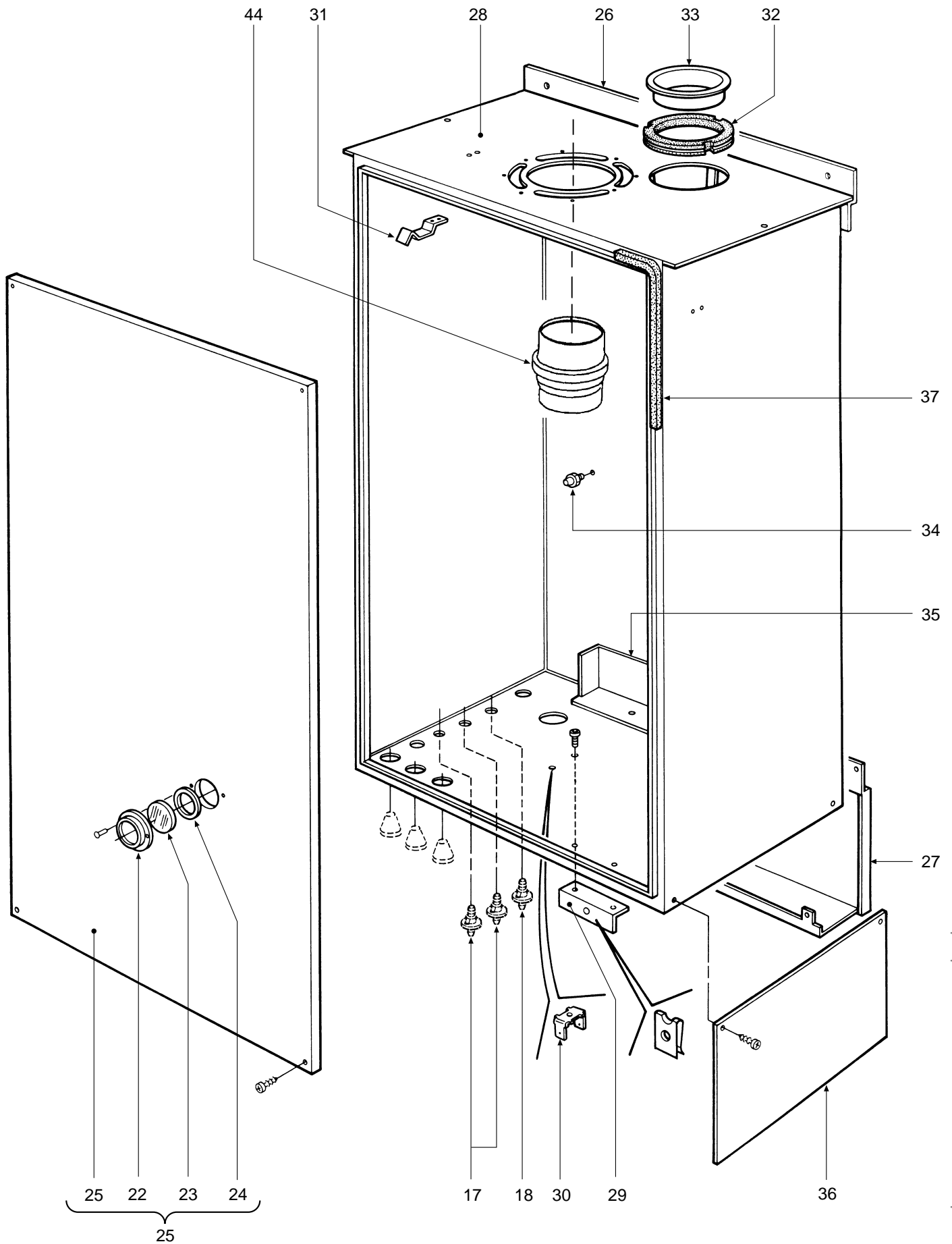
Di esclusiva proprietà dell'azienda che lo ha prodotto.

Materiale pubblicato su www.piccinini.it con unica funzione di consultazione e destinato solo ai clienti Piccinini come supporto alla vendita.

CODICE	EDIZIONE	MERCATO	VISTO
30R0075/3	02- 99	IT	

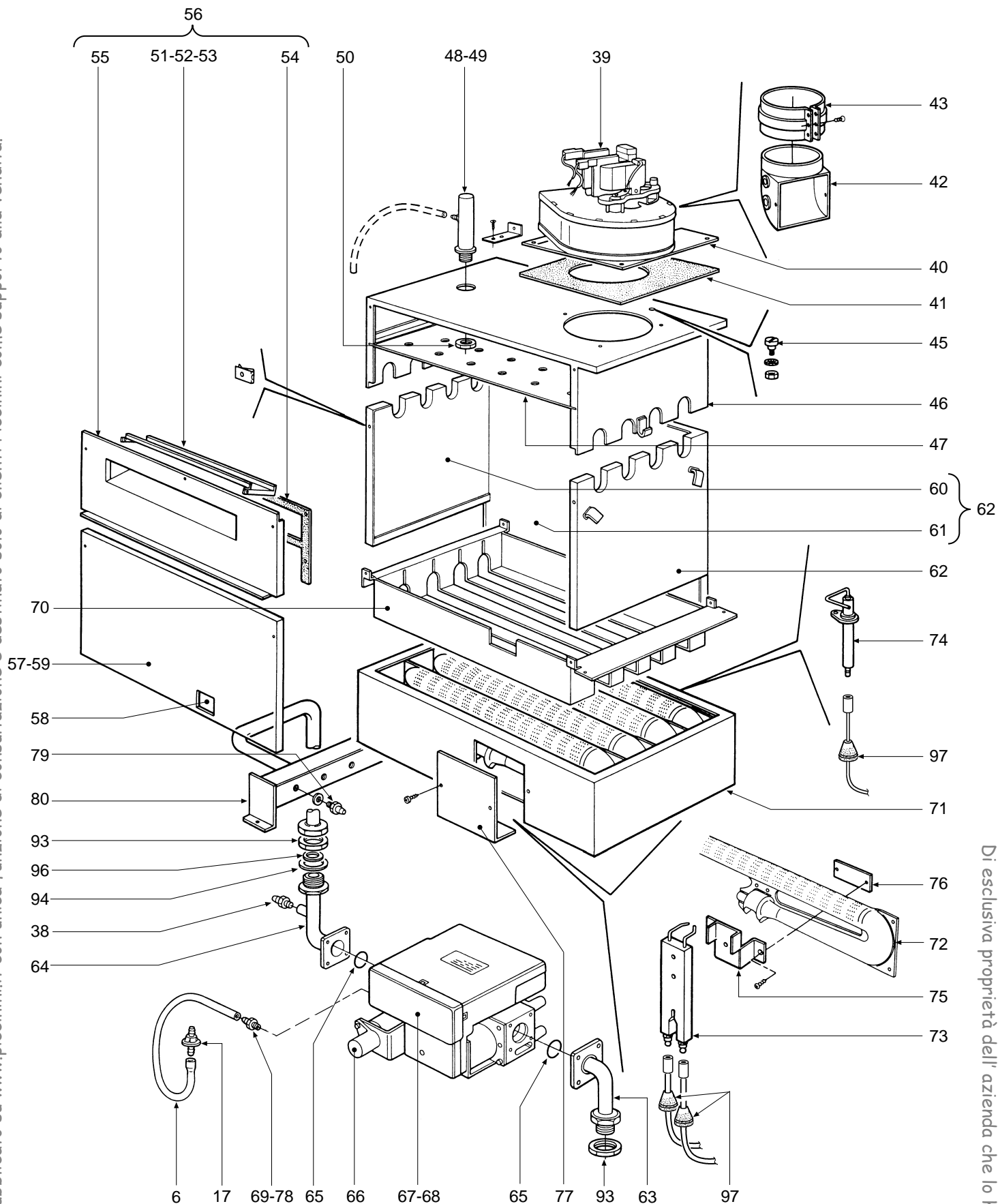


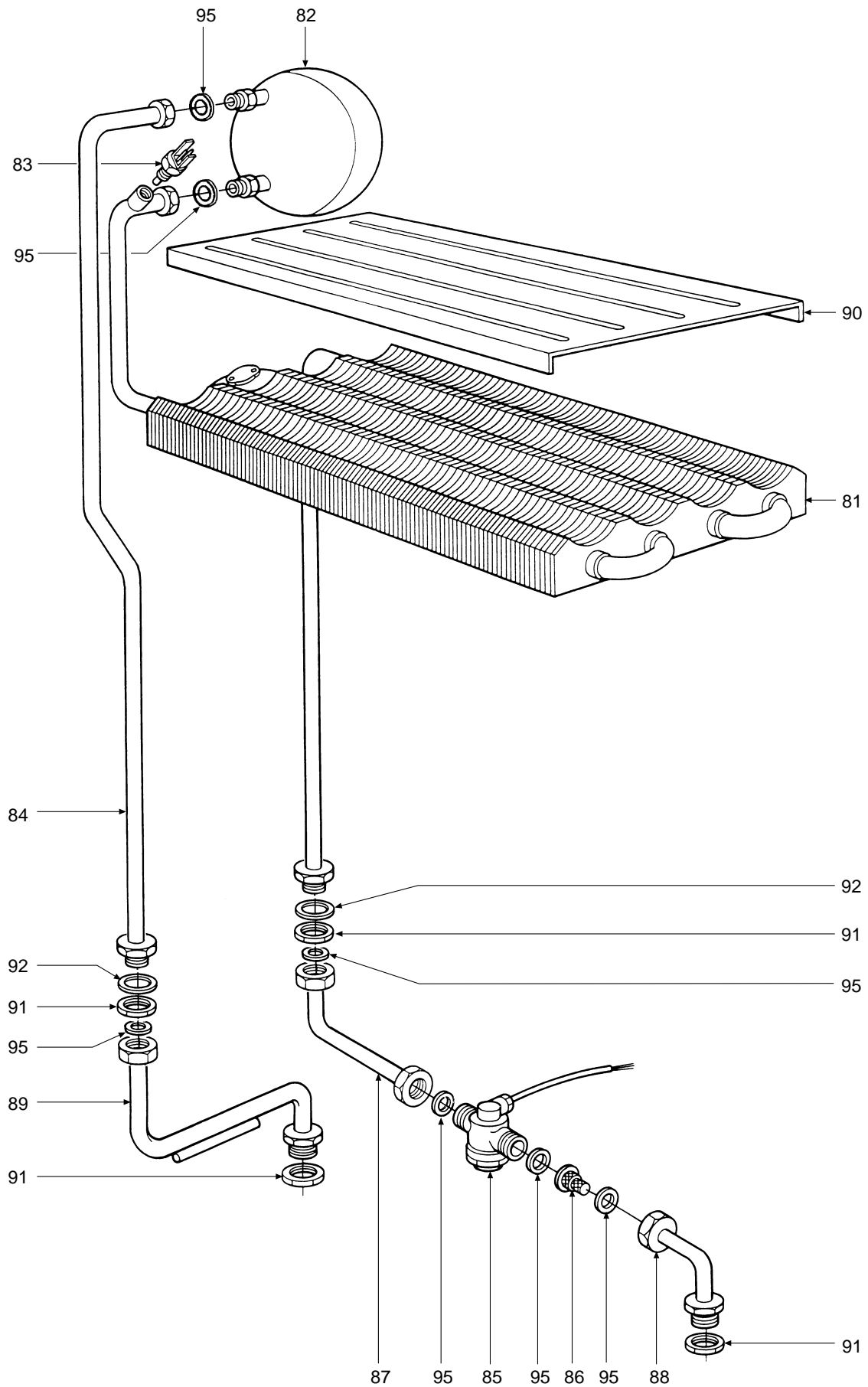




Materiali pubblicati su www.piccinini.it con unica funzione di consultazione e destinato solo ai clienti Piccinini come supporto alla vendita.

Di esclusiva proprietà dell'azienda che lo ha prodotto.





POS.	Q.	CODICE	DESCRIZIONE	Met.	G.P.L.
1	1	3703542/3	Mantello completo	•	•
2	1	3710413/0	Lamiera supporto cablaggio	•	•
3	1	3831676/1	Scheda elettronica completa	•	•
4	1	3640140/0	Pressostato aria Kromsch.	•	•
4	1	3640162/0	Pressostato aria Huba	•	•
5	2	3650521/0	Rotolo tubetto Ø 4 silicone rosso	•	•
6	2	3650495/0	Rotolo tubetto Ø 4 silicone trasparente	•	•
7	1	3500489/0	Manopola per potenziometro ABS	•	•
8	1	3610040/0	Interruttore bipolare	•	•
9	1	3610033/0	Pulsante UP. spia (pulsante luminoso di riarmo unipolare)	•	•
10	1	3650572/0	Rivetto di massa a 4 linguette	•	•
11	1	3650387/0	Morsettiera 3 poli	•	•
12	1	3650013/0	Pressacavo	•	•
13	1	3650040/0	Controdado	•	•
14	1	3650104/0	Passacavo	•	•
15	1	3640178/0	Cappuccio termostato sicurezza "bianco"	•	•
16	1	3640190/0	Termostato sicurezza riarmo manuale	•	•
17	2	3510115/0	Presa di pressione "aria"	•	•
18	1	3510116/0	Presa di pressione "fumi"	•	•
19	1	3650616/0	Piastrina isolante 5 p.	•	•
20	1	3500495/0	Linguetta simbolo di terra	•	•
21	1	3831862/2	Cablaggio completo	•	•
22	1	3410043/1	Cornice per vetrino oblò	•	•
23	1	3531524/0	Vetrino per oblò Ø 30	•	•
24	1	3370054/0	Guarnizione Øe 30.5	•	•
25	1	3751322/0	Pannello camera stagna completo	•	•
26	1	3121125/0	Telaio superiore	•	•
27	1	3121124/0	Dima attacchi	•	•
28	1	3751524/0	Camera stagna completa	•	•
29	1	3120813/0	Staffa porta pressostato	•	•
30	1	3650598/0	Rivetto di massa a 2 linguette	•	•
31	1	3430035/0	Molla fermacavi	•	•
32	1	3510100/0	Guarnizione per tubo Ø 80 (asp. aria)	•	•
33	1	3270044/0	Tappo aspirazione aria Ø 100 alluminio	•	•
34	2	3401041/1	Piolino per innesto ad asola M4	•	•
35	1	3120822/0	Lamiera sostegno camera di combustione	•	•
36	1	3291276/0	Lamiera protezione laterale cablaggio	•	•
37	1	55510004	Guarnizione adesiva 10x10	•	•
38	1	3340028/0	Presa di pressione attacco conico 1/8" M	•	•
39	1	3660106/0	Ventilatore	•	•
39	1	3660109/0	Ventilatore EBM	•	•
40	1	3211626/0	Lamiera porta ventilatore tipo "A"	•	•
41	1	3510102/0	Guarnizione piastra ventilatore	•	•
42	1	3211405/1	Curva uscita fumi in alluminio	•	•
43	1	3270042/0	Fascetta di tenuta fumi tra il Raccordo coperchio e il raccordo ventilatore	•	•
44	1	3270043/0	Racc. fumi colleg. ventil. /coperchio	•	•
45	1	3400088/0	Piolino per innesto ad asola M5	•	•
46	1	3751401/0	Camera fumo completa	•	•

**TALENT CE
LISTA PEZZI****02.99**

POS.	Q.	CODICE	DESCRIZIONE	Met.	G.P.L.
47	1	3211528/0	Piastra deflettori fumi	•	•
48	1	3401014/2	Tubo "Venturi"	•	•
49	1	3401015/1	Presa di pressione "Venturi"	•	•
50	1	3430036/0	Molla per presa fumi	•	•
51	1	3200199/0	Bilanciere aria	•	•
52	1	3401085/0	Perno rotazione bilanciere	•	•
53	3	3430034/0	Molla perno bilanciere	•	•
54	1	3510110/0	Guarnizione parete superiore camera combustione	•	•
55	1	3740257/0	Pannello superiore camera combustione + scatola	•	•
56	1	3740255/0	Pannello superiore camera combustione completo	•	•
57	1	3740256/0	Pannello inferiore camera combustione completo	•	•
58	1	3531525/0	Vetrino per oblò	•	•
59	1	3532032/0	Isolante pannello inferiore camera combustione	•	•
60	2	3531401/2	Isolante fiancate camera combustione	•	•
61	1	3531403/0	Isolante posteriore camera combustione	•	•
62	1	3740196/0	Camera combustione completa	•	•
63	1	3840770/0	Tubazione a monte valvola gas	•	•
64	1	3840771/0	Tubazione a valle valvola gas	•	•
65	2	3510059/0	Guarnizione con guida Ø 27,5	•	•
66	1	3680251/0	Valvola gas VK 4105 M	•	•
67	1	3650640/0	Coperchio apparecchio accenditore	•	•
68	1	3650644/0	Centralina	•	•
69	1	3401106/0	Presa pressione per bobina modulante	•	•
70	1	3290805/0	Griglia deflettore bruciatore	•	•
71	1	3200218/0	Involucro inferiore camera di combustione	•	•
72	4	3760709/0	Bruciatore Venturi rovesciato	•	•
73	1	3670196/1	Elettrodo di accensione	•	•
74	1	3670182/3	Elettrodo di rivelazione	•	•
75	1	3220233/0	Supporto elettrodo di accensione	•	•
76	1	3120617/0	Piastrina bloccaggio supporto B/P	•	•
77	1	3211318/0	Portellino elettrodi accensione	•	•
78	1	3370095/0	Guarnizione Øi 5,1 alluminio	•	•
79	4	3400594/0	Ugello foro Ø 1,40 GPL	•	•
79	4	3400900/0	Ugello foro Ø 2,25 Metano	•	•
80	1	3843662/1	Gruppo completo collettore gas	•	•
81	1	3740233/1	Pacco lamellare completo	•	•
82	1	3840298/0	Serbatoio 0,5 lt.	•	•
83	1	3831080/7	Sensore di temperatura completo	•	•
84	1	3840346/0	Tubazione tra serbatoio e mandata	•	•
85	1	3640015/0	Flussometro	•	•
86	1	3400808/0	Filtro conico bordato per attacco 1/2"	•	•
87	1	3844858/0	Tubazione a valle flussometro	•	•
88	1	3844859/0	Tubazione a monte flussometro	•	•
89	1	3840772/0	Tubazione uscita acqua sanitaria	•	•
90	1	3290828/0	Deflettore fumi pacco lamellare	•	•
91	5	3400788/0	Ghiera 1/2"	•	•
92	2	3370029/0	Guarnizione 1"	•	•
93	2	3400743/0	Ghiera 3/4"	•	•

Materiale pubblicato su www.piccinini.it con unica funzione di consultazione e destinato solo ai clienti Piccinini come supporto alla vendita.

Di esclusiva proprietà dell'azienda che lo ha prodotto.

