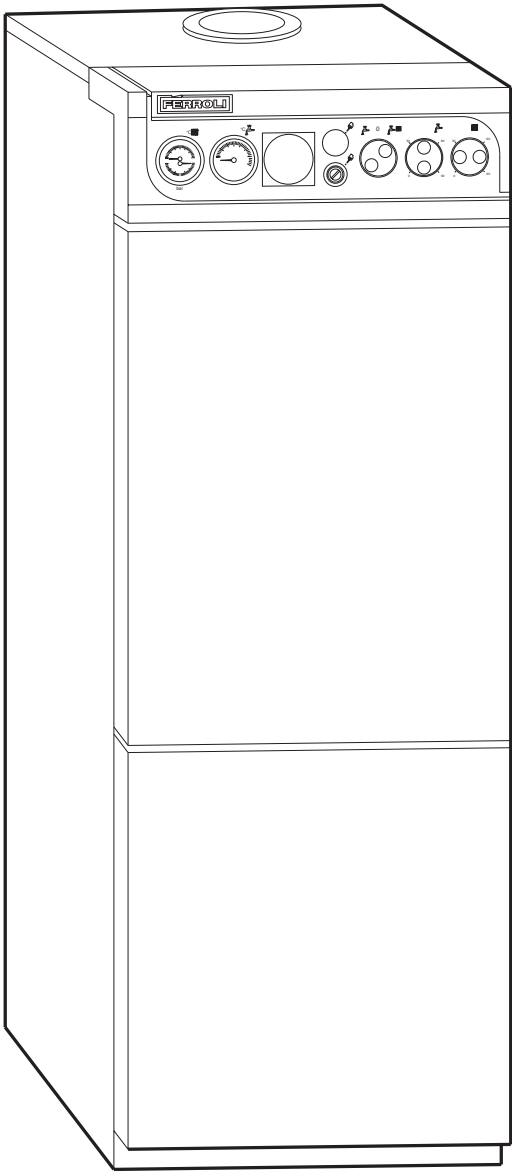
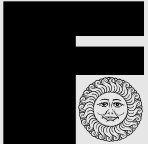




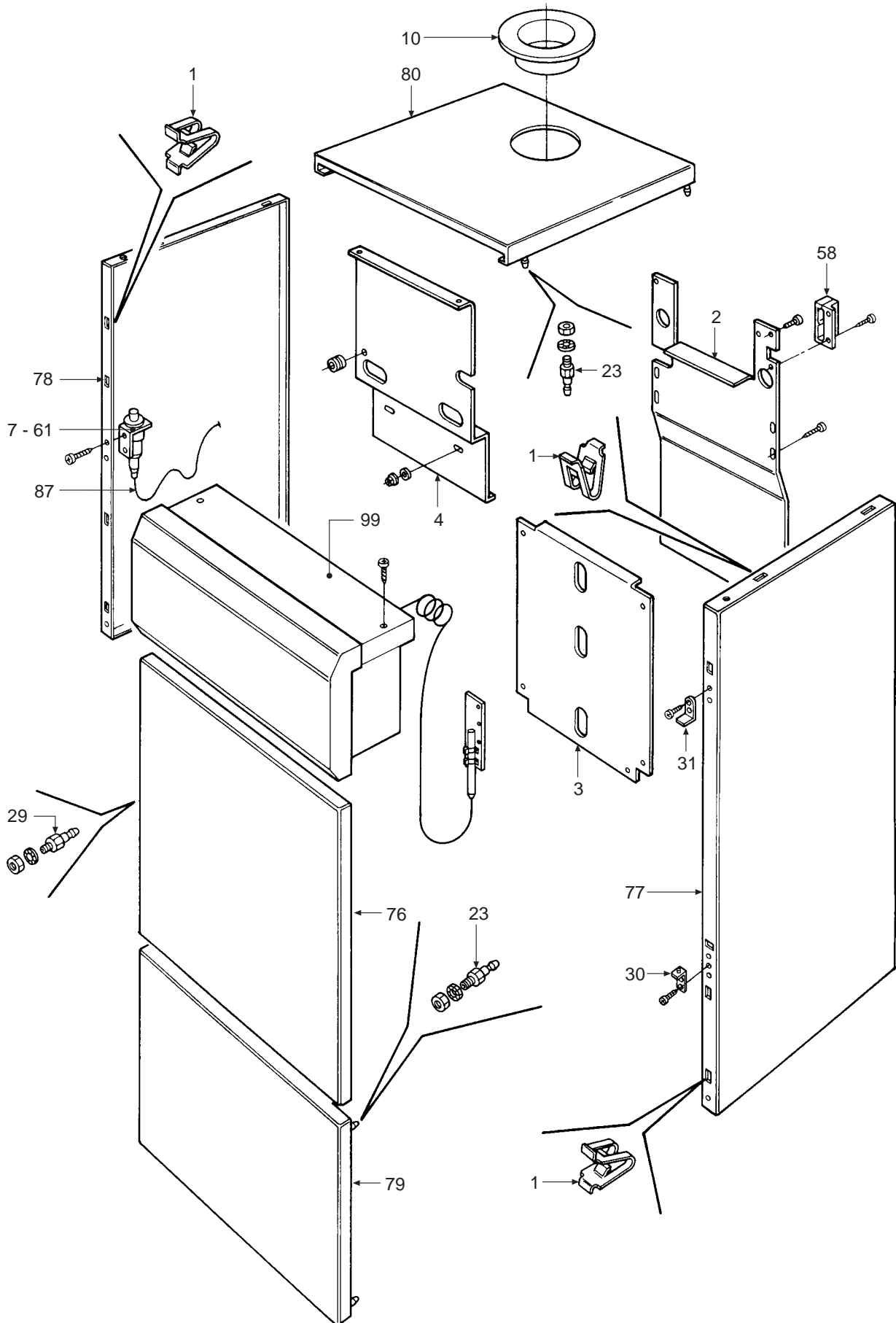
# TANTAQUA CE

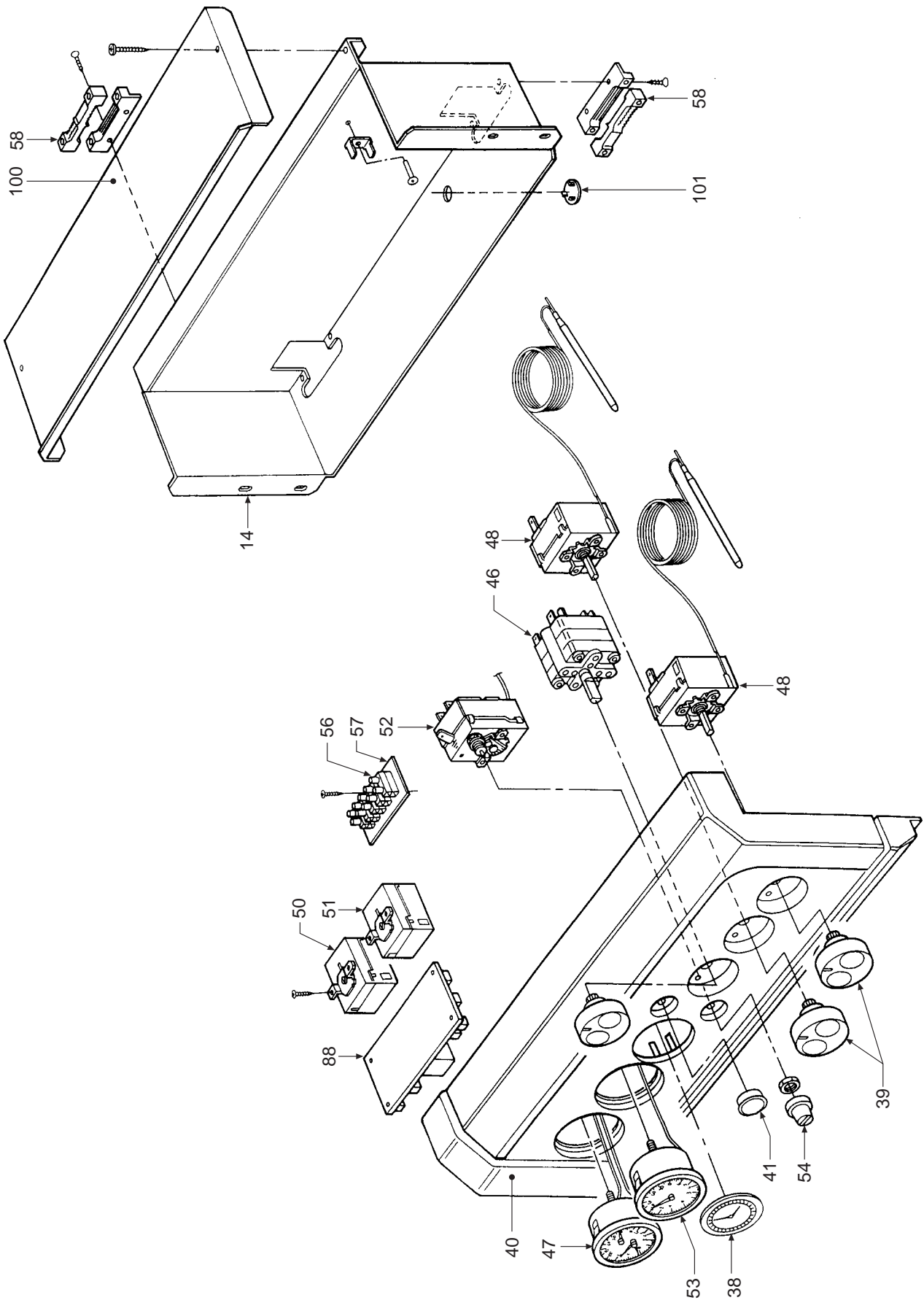
- LISTA PEZZI DI RICAMBIO
- SPARE PART LIST
- ERSATZSTEILE
- LISTE PIECES DETACHES
- LISTA PIEZAS DE REPUESTO

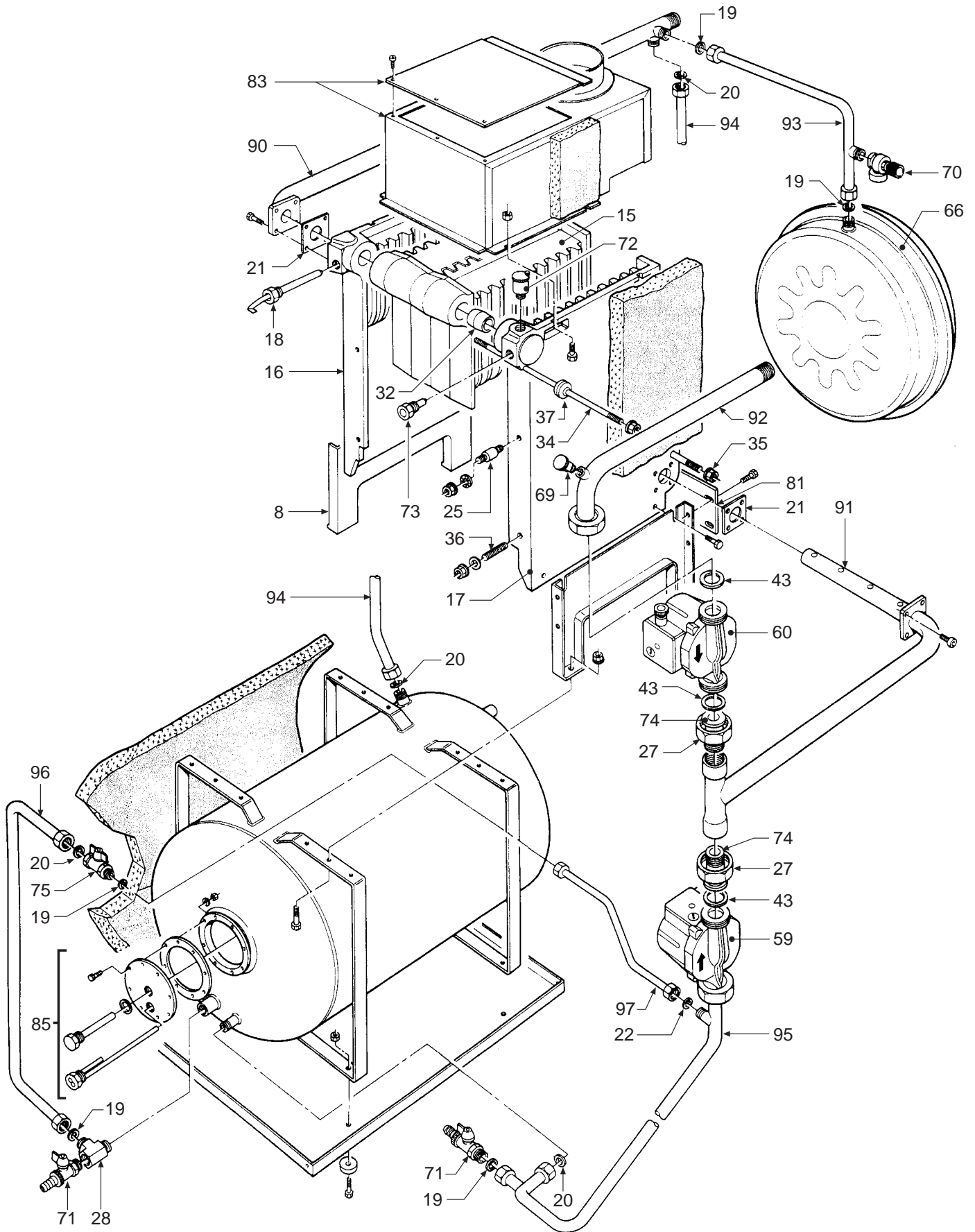


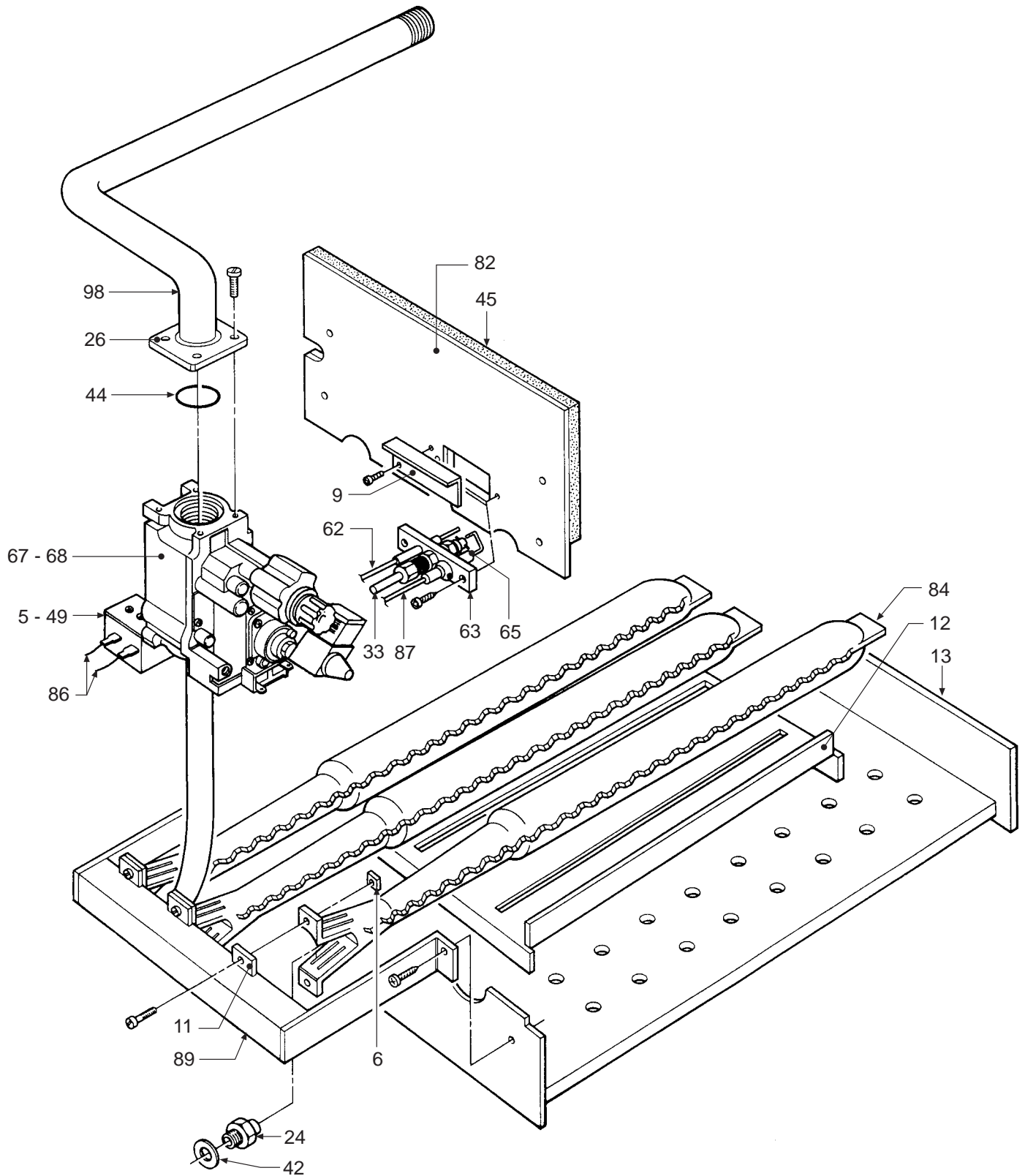
Appr. nr. A95.09 T - CE 0085 AQ 0766

CODICE	EDIZIONE	MERCATO	VISTO
30R0137/0	01 - 97	IT - ES	









POS.	Modello			CODICE	DESCRIZIONE	Metano			G.P.L.		
	16 q.	23 q.	30 q.			3 el.	4 el.	5 el.	3 el.	4 el.	5 el.
1	4	4	4	310021/0	Molletta innesto piolini	•	•	•	•	•	•
2	1			3113312/0	Parete posteriore superiore VRT	•			•		
2		1		3113314/0	Parete posteriore superiore VRT		•			•	
2			1	3113316/0	Parete posteriore superiore VRT			•			•
3	1	1	1	3113318/0	Parete posteriore inferiore VRT	•	•	•	•	•	•
4	1			3114129/0	Parete anteriore VRT	•			•		
4		1		3114130/0	Parete anteriore VRT		•			•	
4			1	3114131/0	Parete anteriore VRT			•			•
5	1	1	1	3120180/0	Staffa supporto termostato sicurezza	•	•	•	•	•	•
6	4	6	8	3120314/1	Piastrina fissaggio	•	•	•	•	•	•
7	1	1	1	3120532/0	Supporto accenditore	•	•	•	•	•	•
8	2	2	2	3120540/0	Gamba supporto reversibile	•	•	•	•	•	•
9	1	1	1	3211449/0	Portellino porta camera combustione	•	•	•	•	•	•
10	1			3211393/0	Ghiera camino øi 106	•			•		
10		1		3211394/0	Ghiera camino øi 116		•			•	
10			1	3211395/0	Ghiera camino øi 136			•			•
11	2	3	4	3220149/0	Flangia porta bruciatore	•	•	•	•	•	•
12	1			3290626/0	Griglia cassetto impianto gas	•			•		
12		1		3290627/0	Griglia cassetto impianto gas		•			•	
12			1	3290628/0	Griglia cassetto impianto gas			•			•
13	1			3290671/0	Cassetto per impianto gas	•			•		
13		1		3290672/0	Cassetto per impianto gas		•			•	
13			1	3290673/0	Cassetto per impianto gas			•			•
14	1	1	1	3291282/0	Lamiera protezione cablaggio	•	•	•	•	•	•
15	1	2	3	3300317/0	Elemento intermedio finito	•	•	•	•	•	•
16	1	1	1	3300318/2	Elemento sinistro finito	•	•	•	•	•	•
17	1	1	1	3300329/0	Elemento destro finito	•	•	•	•	•	•
18	1	1	1	3340069/0	Guaina	•	•	•	•	•	•
19	2	2	2	3370040/1	Guarnizione 1/2"	•	•	•	•	•	•
20	1	1	1	3370041/1	Guarnizione 3/4"	•	•	•	•	•	•
21	2	2	2	3370052/1	Guarnizione	•	•	•	•	•	•
22	2	2	2	3370053/0	Guarnizione øe 14,5	•	•	•	•	•	•
23	4	4	4	3400064/0	Piolino per innesto	•	•	•	•	•	•
24		3	4	3400541/0	Ugello foro ø 1,50 G.P.L.					•	•
24		3	4	3400588/0	Ugello foro ø 2,35 Metano		•	•			
24	2			3400975/0	Ugello foro ø 2,45 Metano	•					
24	2			3400977/0	Ugello foro ø 1,55 G.P.L.				•		
25	2	2	2	3400745/0	Distanziale	•	•	•	•	•	•
26	1	1	1	3400817/0	Flangetta quadra	•	•	•	•	•	•
27	2	2	2	3400880/0	Girello di raccordo 1" 1/2	•	•	•	•	•	•
28	1	1	1	3401011/0	Raccordo per rubinetto scarico	•	•	•	•	•	•
29	1	1	1	3401036/0	Piolino per innesto	•	•	•	•	•	•
30	1	1	1	3410014/0	Cerniera a squadra inferiore destra	•	•	•	•	•	•
31	2	2	2	3410051/0	Cerniera superiore porta	•	•	•	•	•	•
32	4	6	8	3421852/1	Bicono øe 47	•	•	•	•	•	•
33	1		1	3422273/0	Tubetto ø 6 Lg. 310 in alluminio	•		•	•		•
33		1		3422274/0	Tubetto ø 6 Lg. 290 in alluminio		•			•	

POS.	Modello			CODICE	DESCRIZIONE	Metano			G.P.L.		
	16 q.	23 q.	30 q.			3 el.	4 el.	5 el.	3 el.	4 el.	5 el.
34		2		3440124/0	Tirante M10 x 330		•			•	
34			2	3440290/0	Tirante M10 x 400			•			•
34	2			3440301/0	Tirante M10 x 250	•			•		
35	4	4	4	3450005/0	Dado alto	•	•	•	•	•	•
36	2	2	2	3450111/0	Barra filettata	•	•	•	•	•	•
37	4	4	4	3450206/0	Molla	•	•	•	•	•	•
38	1	1	1	3500182/0	Tappo per orologio programmatore ABS "bianco"	•	•	•	•	•	•
39	3	3	3	3500242/0	Manopola strumenti cruscotto	•	•	•	•	•	•
40	1	1	1	3500307/0	Cruscotto "bianco"	•	•	•	•	•	•
41	1	1	1	3500316/0	Tappo ABS "bianco"	•	•	•	•	•	•
42	2	3	4	3510014/0	Guarnizione OR 114	•	•	•	•	•	•
43	4	4	4	3510016/0	Guarnizione per attacco 1" 1/2	•	•	•	•	•	•
44	2	2	2	3510040/1	Guarnizione OR 132	•	•	•	•	•	•
45	1			3531713/0	Isolante portina camera combustione	•			•		
45		1		3531714/0	Isolante portina camera combustione		•			•	
45			1	3531715/0	Isolante portina camera combustione			•			•
46	1	1	1	3610034/0	Commutatore	•	•	•	•	•	•
47	1	1	1	3640079/0	Termoidrometro	•	•	•	•	•	•
48	2	2	2	3640119/0	Termostato TR2 capillare 1500	•	•	•	•	•	•
49	1	1	1	3640122/0	Termostato LS 541764	•	•	•	•	•	•
50	1	1	1	3640123/0	Termostato TR2 capillare 1500	•	•	•	•	•	•
51	1	1	1	3640126/0	Termostato TR2 capillare 1500	•	•	•	•	•	•
52	1	1	1	3640145/0	Termostato LS1 541577 IMIT	•	•	•	•	•	•
53	1	1	1	3640189/0	Termometro capillare 2000 0÷120°C	•	•	•	•	•	•
54	1	1	1	3640178/0	Cappuccio termostato sicurezza "bianco"	•	•	•	•	•	•
56	1	1	1	3650261/0	Morsettiera 5 poli	•	•	•	•	•	•
57	1	1	1	3650609/0	Piastrina isolante 1÷5	•	•	•	•	•	•
58	4	4	4	3650363/1	Pressacavo doppio	•	•	•	•	•	•
59	1	1	1	3660065/0	Pompa MYL 25-30P 3K	•	•	•	•	•	•
60	1	1	1	3660086/0	Pompa MYL 25-30P 9K	•	•	•	•	•	•
61	1	1	1	3670116/0	Accenditore piezo Cast	•	•	•	•	•	•
62	1	1	1	3670144/0	Termocoppia	•	•	•	•	•	•
63	1	1	1	3670176/0	Brucciatoe pilota	•	•	•	•	•	•
63	1			3670183/0	Brucciatoe pilota	•	•	•	•	•	•
64	2	2	2	3670191/0	Fermo di regolazione per manopola	•	•	•	•	•	•
65	1	1	1	3670213/0	Elettrodo per B/P	•	•	•	•	•	•
66	1	1	1	3680101/0	Vaso di espansione circolare piatto 10 lt.	•	•	•	•	•	•
67	1	1	1	3680160/0	Coprimarsetti Honey	•	•	•	•	•	•
68	1	1	1	3680203/0	Valvola Honeywell V4600Q 2018	•	•	•	•	•	•
69	1	1	1	3690021/0	Valvola sfogo aria 1/4"	•	•	•	•	•	•
70	1	1	1	3690057/0	Valvola di sicurezza 1/2"	•	•	•	•	•	•
71	2	2	2	3690070/0	Rubinetto a sfera 1/2"	•	•	•	•	•	•
72	1	1	1	3690088/0	Valvola automatica sfogo aria 1/2"	•	•	•	•	•	•
73	1	1	1	3690114/0	Valvola di ritegno 1/2"	•	•	•	•	•	•
74	2	2	2	3690121/0	Valvola ritegno 1"	•	•	•	•	•	•
75	1	1	1	3690136/0	Rubinetto a sfera MM 1/2" ÷ 3/4" + V./NR	•	•	•	•	•	•
76	1	1	1	3702708/0	Porta completa	•	•	•	•	•	•



POS.	Modello			CODICE	DESCRIZIONE	Metano			G.P.L.		
	16 q.	23 q.	30 q.			3 el.	4 el.	5 el.	3 el.	4 el.	5 el.
77	1	1	1	3702721/0	Fianco destro completo	•	•	•	•	•	•
78	1	1	1	3702722/0	Fianco sinistro completo	•	•	•	•	•	•
79	1	1	1	3702723/0	Pannello boiler completa	•	•	•	•	•	•
80	1	1	1	3702726/0	Coperchio completo	•	•	•	•	•	•
81	1			3710323/0	Parete supporto cassetto	•			•		
81		1		3710324/0	Parete supporto cassetto		•			•	
81			1	3710325/0	Parete supporto cassetto			•			•
82	1			3211450/0	Portina camera combustione completa	•			•		
82		1		3211451/0	Portina camera combustione completa		•			•	
82			1	3211452/0	Portina camera combustione completa			•			•
83	1			3751127/0	Antirefouleur in alluminio	•			•		
83		1		3751128/0	Antirefouleur in alluminio		•			•	
83			1	3751129/1	Antirefouleur in alluminio			•			•
84	2	3	4	3760584/0	Brucciatores principale	•	•	•	•	•	•
85	1	1	1	3770451/2	Gruppo boiler 90 lt.	•	•	•	•	•	•
86				3830852/0	Eco spit-Wire completo	•	•	•	•	•	•
87	1	1	1	3831094/0	Cavo AT	•	•	•	•	•	•
88	1	1	1	3831558/0	Scheda elettronica FK2	•	•	•	•	•	•
89		1		3843935/0	Collettore gas		•			•	
89			1	3843936/0	Collettore gas			•			•
89	1			3843952/0	Collettore gas	•			•		
90	1			3844181/2	Tubazione mandata impianto	•			•		
90		1		3844182/2	Tubazione mandata impianto		•			•	
90			1	3844183/2	Tubazione mandata impianto			•			•
91	1			3844184/0	Tubazione diffusore attacco 1"	•			•		
91		1		3844185/0	Tubazione diffusore attacco 1"		•			•	
91			1	3844186/2	Tubazione diffusore attacco 1"			•			•
92	1	1	1	3844187/2	Tubazione a monte pompa riscaldamento	•	•	•	•	•	•
93	1	1	1	3844188/0	Tubazione collegamento vaso di espansione	•	•	•	•	•	•
94	1	1	1	3844189/1	Tubazione mandata boiler	•	•	•	•	•	•
95	1	1	1	3844190/0	Tubazione ritorno boiler	•	•	•	•	•	•
96	1	1	1	3844191/1	Tubazione riempimento a monte rubinetto	•	•	•	•	•	•
97	1	1	1	3844192/1	Tubazione riempimento a valle rubinetto	•	•	•	•	•	•
98	1			3844212/0	Tubazione entrata gas	•			•		
98		1		3844213/0	Tubazione entrata gas		•			•	
98			1	3844214/0	Tubazione entrata gas			•			•
99	1	1	1	3851180/0	Cruscotto cablato completo	•	•	•	•	•	•
100	1	1	1	3291066/0	Coperchio lamiera protezione cablaggio	•	•	•	•	•	•
101	1	1	1	3500105/0	Tappo per copriforo ø 11	•	•	•	•	•	•