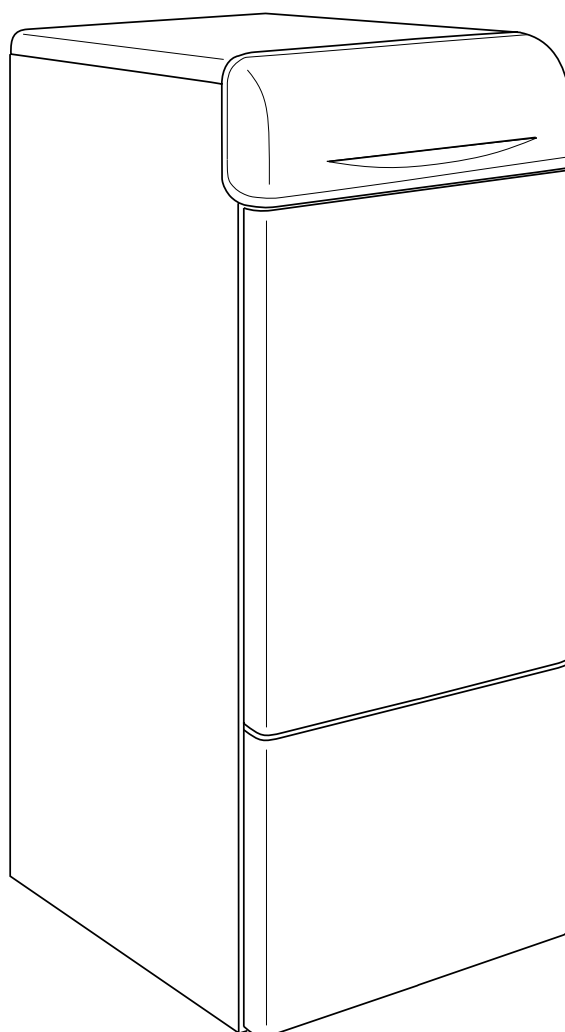




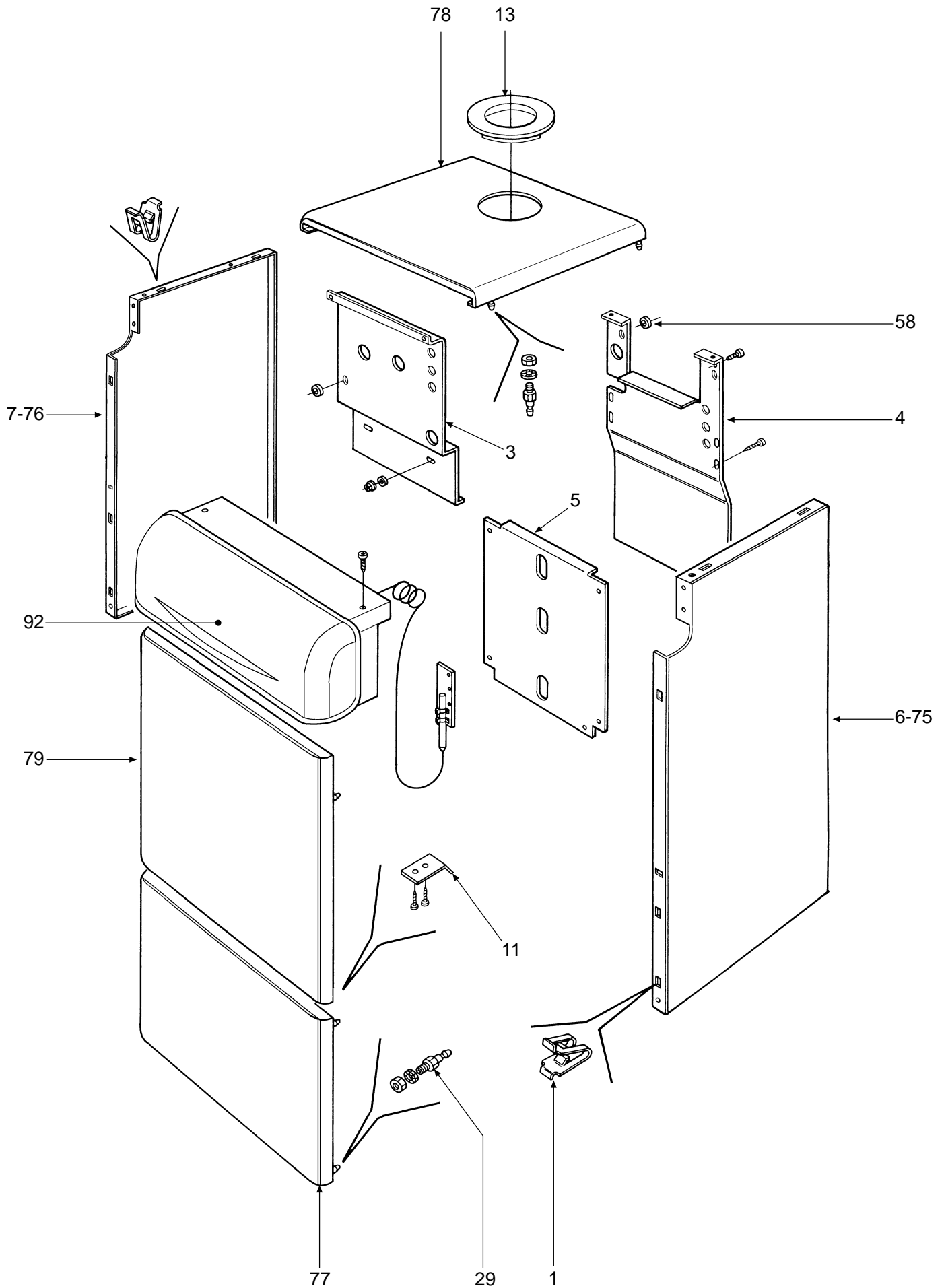
TANTAQUA N EL

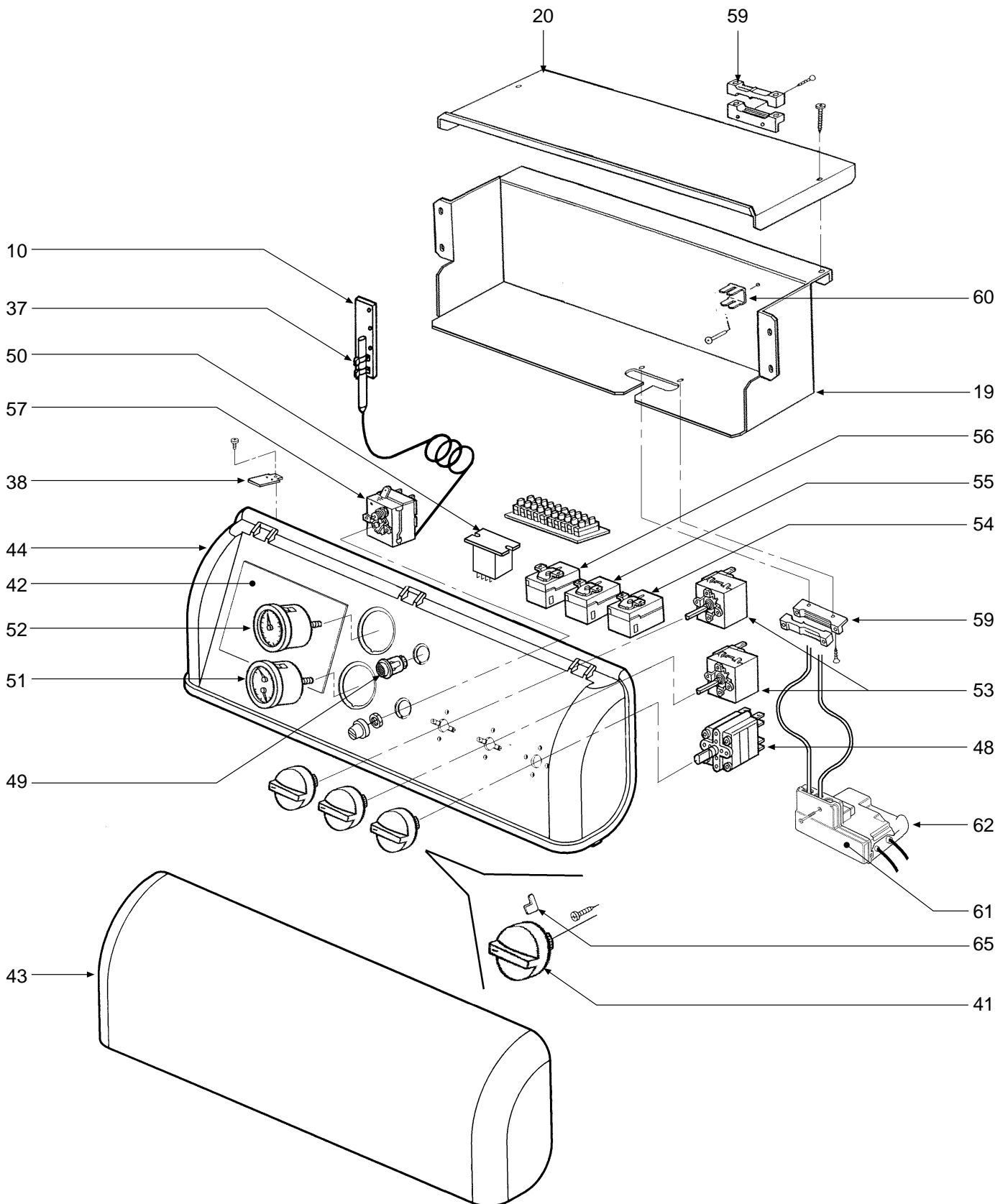
- LISTA PEZZI DI RICAMBIO
- SPARE PART LIST
- ERSATZSTEILE
- LIJST ONDERDELEN
- LISTE PIECES DETACHES
- LISTA PIEZAS DE REPUESTO

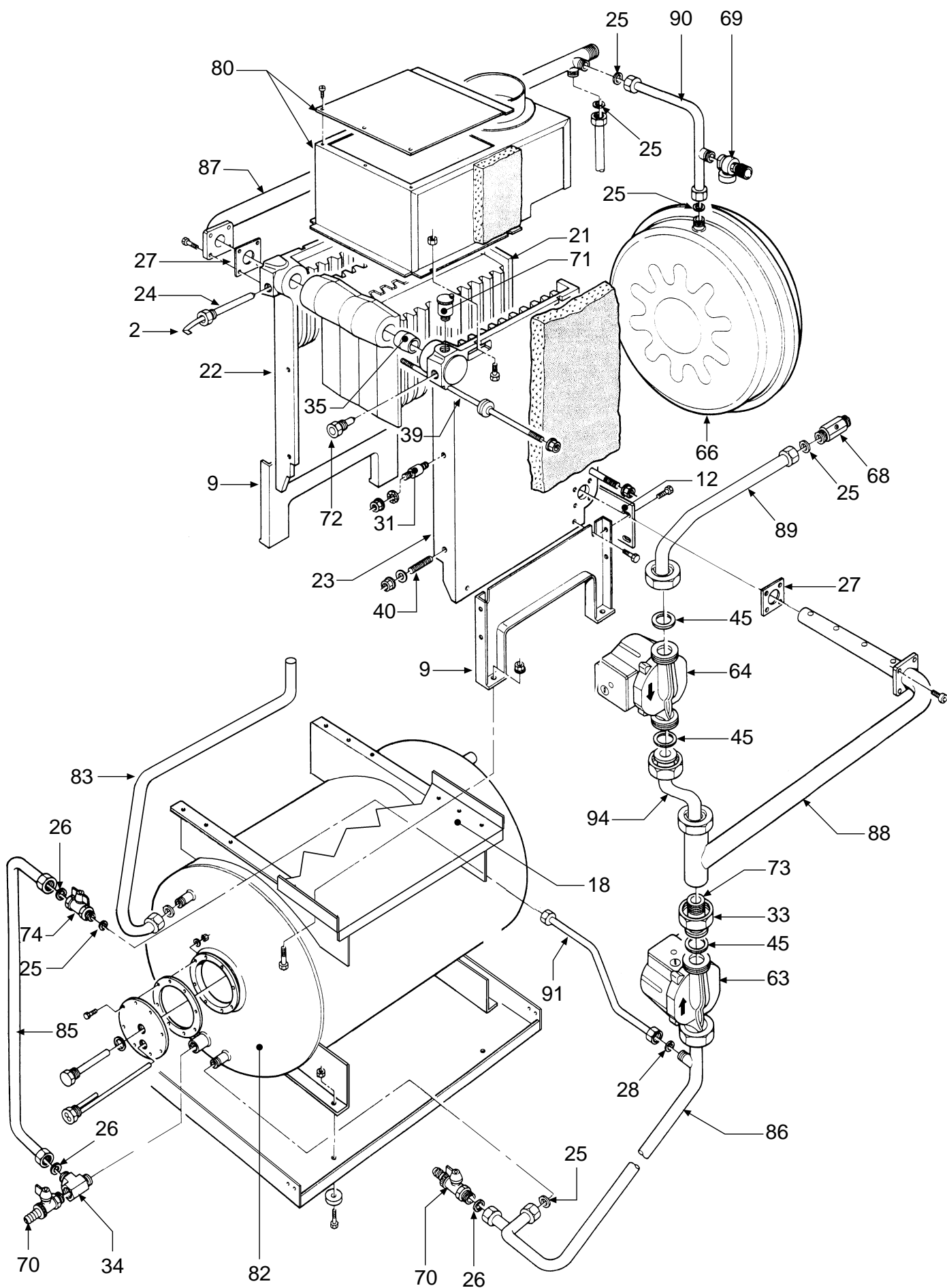


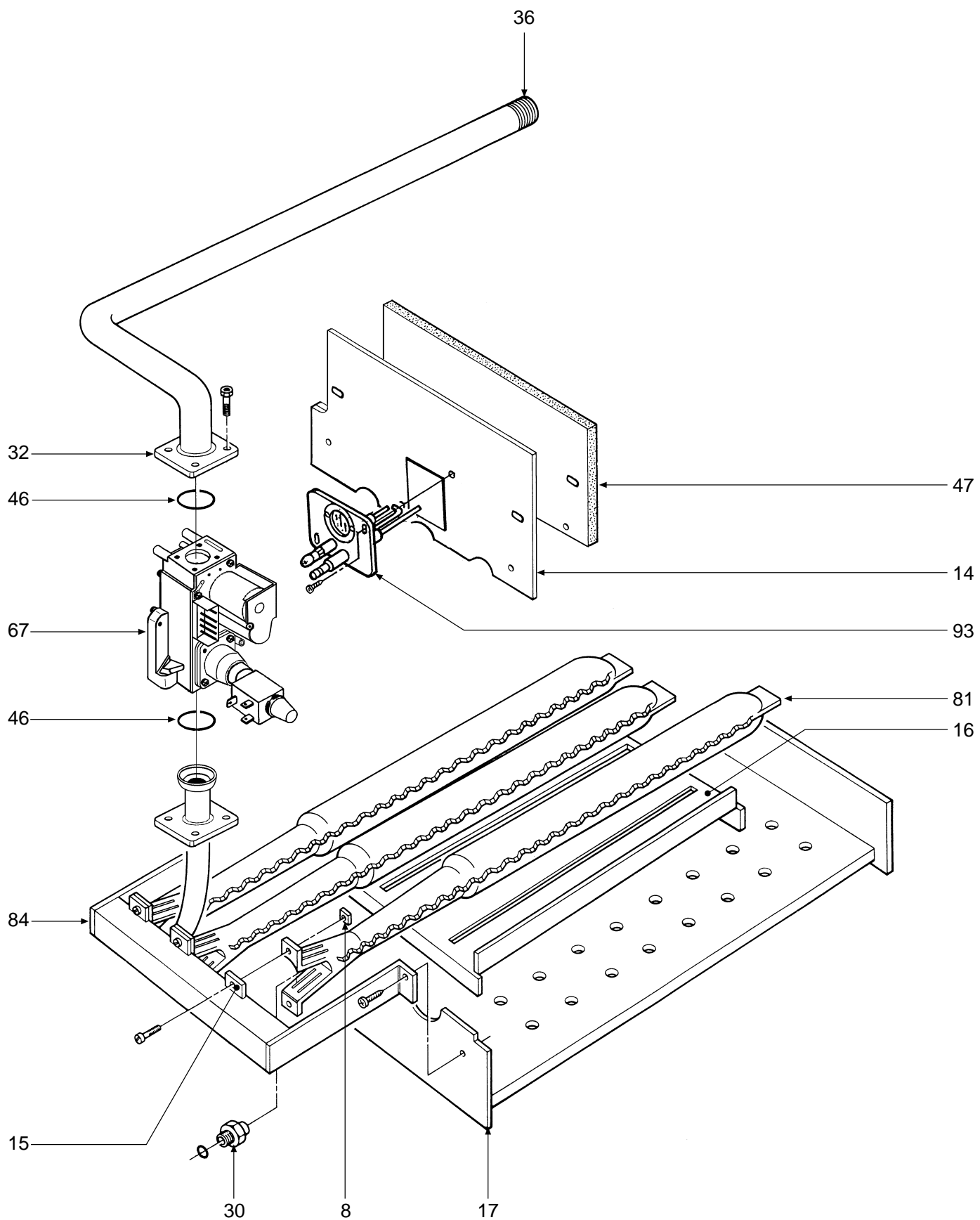
Appr. nr. A95.09 A - CE 0085 AQ 0766

CODICE	EDIZIONE	MERCATO	VISTO
30R0439/0	09-00	IT	









POS.	Q.	CODICE	DESCRIZIONE	16	23	30
1	10	3100021/0	Molletta innesto piolini	•	•	•
2	1	3100024/0	Molla di frizione	•	•	•
3	1	3114927/0	Parete anteriore	•		
3	1	3114928/0	Parete anteriore		•	
3	1	3114929/0	Parete anteriore			•
4	1	3114933/0	Parete posteriore superiore	•		
4	1	3114934/0	Parete posteriore superiore		•	
4	1	3114935/0	Parete posteriore superiore			•
5	1	3114742/0	Parete posteriore inferiore	•	•	•
6	1	3114744/0	Fianco destro	•	•	•
7	1	3114746/0	Fianco sinistro	•	•	•
8	4	3120314/1	Piastrina fissaggio	•		
8	6	3120314/1	Piastrina fissaggio		•	
8	8	3120314/1	Piastrina fissaggio			•
9	2	3121115/0	Gamba supporto reversibile	•	•	•
10	1	3121167/0	Piastrina supporto bulbo termostato fumi	•	•	•
11	2	3121168/0	Staffa aggancio	•	•	•
12	1	3121213/0	Parete supporto cassetto	•		
12	1	3121214/0	Parete supporto cassetto		•	
12	1	3121215/0	Parete supporto cassetto			•
13	1	3211394/0	Ghiera camino Øi 116		•	
13	1	3211395/0	Ghiera camino Øi 136			•
13	1	3211393/0	Ghiera camino Øi 106	•		
14	1	3211450/0	Portina camera combustione	•		
14	1	3211451/0	Portina camera combustione		•	
14	1	3211452/0	Portina camera combustione			•
15	2	3220149/0	Flangia porta bruciatore	•		
15	3	3220149/0	Flangia porta bruciatore		•	
15	4	3220149/0	Flangia porta bruciatore			•
16	1	3290626/0	Griglia cassetto impianto gas	•		
16	1	3290627/0	Griglia cassetto impianto gas		•	
16	1	3290628/0	Griglia cassetto impianto gas			•
17	1	3290671/0	Cassetto per impianto gas	•		
17	1	3290672/0	Cassetto per impianto gas		•	
17	1	3290673/0	Cassetto per impianto gas			•
18	1	3291426/0	Bacinella caldaia	•	•	•
19	1	3291428/0	Lamiera protezione cablaggio	•	•	•
20	1	3291431/0	Coperchio scatola protezione cablaggio	•	•	•
21	1	3300317/0	Elemento intermedio finito	•		
21	2	3300317/0	Elemento intermedio finito		•	
21	3	3300317/0	Elemento intermedio finito			•
22	1	3300318/2	Elemento sinistro finito	•	•	•
23	1	3300329/0	Elemento destro finito	•	•	•
24	1	3340069/0	Guaina bulbi	•	•	•
25	5	3370023/0	Guarnizione	•	•	•
26	3	3370040/1	Guarnizione	•	•	•
27	2	3370052/1	Guarnizione 65x65x3	•	•	•
28	1	3370053/0	Guarnizione	•	•	•

POS.	Q.	CODICE	DESCRIZIONE	16	23	30
29	10	3400064/0	Piolino per innesto	•	•	•
30	3	3400541/0	Ugello foro Ø 1,50 G31		•	
30	4	3400541/0	Ugello foro Ø 1,50 G31			•
30	3	3400588/0	Ugello foro Ø 2,35 Metano (G20-G25)		•	
30	4	3400588/0	Ugello foro Ø 2,35 Metano (G20-G25)			•
30	2	3400975/0	Ugello foro Ø 2,45 Metano (G20-G25)	•		
30	2	3400977/0	Ugello foro Ø 1,55 G31	•		
31	2	3400745/0	Distanziale	•	•	•
32	1	3400849/0	Flangetta	•	•	•
33	2	3401109/0	Girello 1"	•	•	•
34	1	3401011/0	Raccordo per rubinetto scarico 1/2"	•	•	•
35	4	3421852/1	Bicono Øe 47	•		
35	6	3421852/1	Bicono Øe 47		•	
35	8	3421852/1	Bicono Øe 47			•
36	1	3422454/0	Tubo entrata gas	•		
36	1	3422455/0	Tubo entrata gas		•	
36	1	3422456/0	Tubo entrata gas			•
37	2	3430020/1	Molla per piastrina	•	•	•
38	2	3430047/0	Molla bloccaggio cruscotto	•	•	•
39	2	3440124/0	Tirante M10 x 330		•	
39	2	3440290/0	Tirante M10 x 400			•
39	2	3440301/0	Tirante M10 x 250	•		
40	2	3450111/0	Barra filettata M6x35	•	•	•
41	3	3500800/0	Manopola strumenti cruscotto	•	•	•
42	1	3500801/0	Tappo copriforo centralina	•	•	•
43	1	3500806/0	Coperchio cruscotto	•	•	•
44	1	3500808/0	Cruscotto Lg.500 "bianco"	•	•	•
45	4	3510138/1	Guarnizione Øe 30	•	•	•
46	2	3510046/0	Guarnizione OR 130	•	•	•
47	1	3531713/0	Isolante portina camera combustione	•		
47	1	3531714/0	Isolante portina camera combustione		•	
47	1	3531715/0	Isolante portina camera combustione			•
48	1	3610024/0	Commutatore	•	•	•
49	1	3610033/0	Pulsante UP. spia (pulsante luminoso di riarmo unipolare)	•	•	•
50	1	3620052/0	Relé	•	•	•
51	1	3640021/0	Termoidrometro	•	•	•
52	1	3640025/0	Termometro	•	•	•
53	2	3640119/0	Termostato TR2 540496 capillare 1500	•	•	•
54	1	3640123/0	Termostato TR2 capillare 1500	•	•	•
55	1	3640126/0	Termostato TR2 capillare 1500	•	•	•
56	1	3640132/0	Termostato sicurezza LS3 RA 541765 IMIT capillare 1000 110°	•	•	•
57	1	3640145/0	Termostato LS1 capillare 1500 110°	•	•	•
58	2	3650191/0	Passacavo	•	•	•
59	2	3650363/1	Pressacavo doppio	•	•	•
60	1	3650572/0	Rivetto di massa a 4 linguette	•	•	•
61	1	3650640/0	Coperchio apparecchio accensione	•	•	•
62	1	3650684/0	Centralina di accensione	•	•	•
63	1	3660145/0	Pompa WSC NYL40-15 OCRR 3	•	•	•

POS.	Q.	CODICE	DESCRIZIONE	16	23	30
64	1	3660148/0	Pompa WSC NYL40-15 OCRR 12	.	.	.
65	2	3670191/0	Fermo di regolazione per manopola	.	.	.
66	1	3680101/0	Vaso di espansione circolare piatto 10 lt.	.	.	.
67	1	3680276/0	Valvola gas	.	.	.
68	1	3690150/0	Valvola non ritorno 3/4"	.	.	.
69	1	3690057/0	Valvola di sicurezza 1/2" - 3 bar	.	.	.
70	2	3690070/0	Rubinetto a sfera 1/2"	.	.	.
71	1	3690088/0	Valvola automatica sfogo aria 1/2"	.	.	.
72	1	3690114/0	Valvola di ritegno 1/2" per manometro	.	.	.
73	1	3690197/0	Valvola ritegno 3/4"	.	.	.
74	1	3690136/0	Rubinetto a sfera MM 1/2" + 3/4" + V./NR	.	.	.
75	1	3703554/0	Fianco destro completo	.	.	.
76	1	3703555/0	Fianco sinistro completo	.	.	.
77	1	3703556/0	Pannello boiler completo	.	.	.
78	1	3703557/0	Coperchio completo	.	.	.
79	1	3703558/0	Porta completa	.	.	.
80	1	3751127/0	Antirefouleur in alluminio	.		
80	1	3751128/0	Antirefouleur in alluminio		.	
80	1	3751129/1	Antirefouleur in alluminio			.
81	2	3760584/0	Brucciato	.		
81	3	3760584/0	Brucciato		.	
81	4	3760584/0	Brucciato			.
82	1	3770463/0	Gruppo boiler 100 lt. completo	.	.	.
83	1	3841146/0	Tubazione mandata boiler	.	.	.
84	1	3841297/0	Collettore gas	.		
84	1	3841298/0	Collettore gas		.	
84	1	3841299/0	Collettore gas			.
85	1	3841302/0	Tubazione riempimento a monte rubinetto	.	.	.
86	1	3841373/0	Tubazione ritorno boiler	.	.	.
87	1	3844182/2	Tubazione mandata impianto	.		
87	1	3844183/2	Tubazione mandata impianto		.	
87	1	3844181/2	Tubazione mandata impianto			.
88	1	3841368/0	Tubazione diffusore	.		
88	1	3841369/0	Tubazione diffusore		.	
88	1	3841370/0	Tubazione diffusore			.
89	1	3841371/0	Tubazione a monte pompa riscaldamento	.	.	.
90	1	3844188/0	Tubazione collegamento vaso di espansione	.	.	.
91	1	3844192/1	Tubazione riempimento a valle rubinetto	.	.	.
92	1	3851471/0	Cablaggio completo	.	.	.
93	1	3880035/0	Gruppo elettrodi	.	.	.
94	1	3841372/0	Tubazione a valle pompa riscaldamento	.	.	.