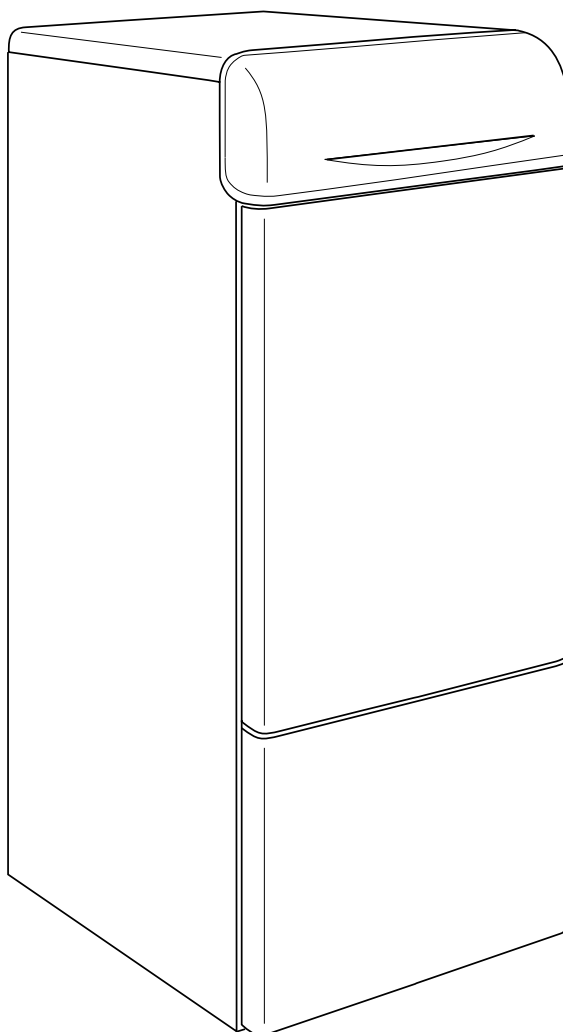


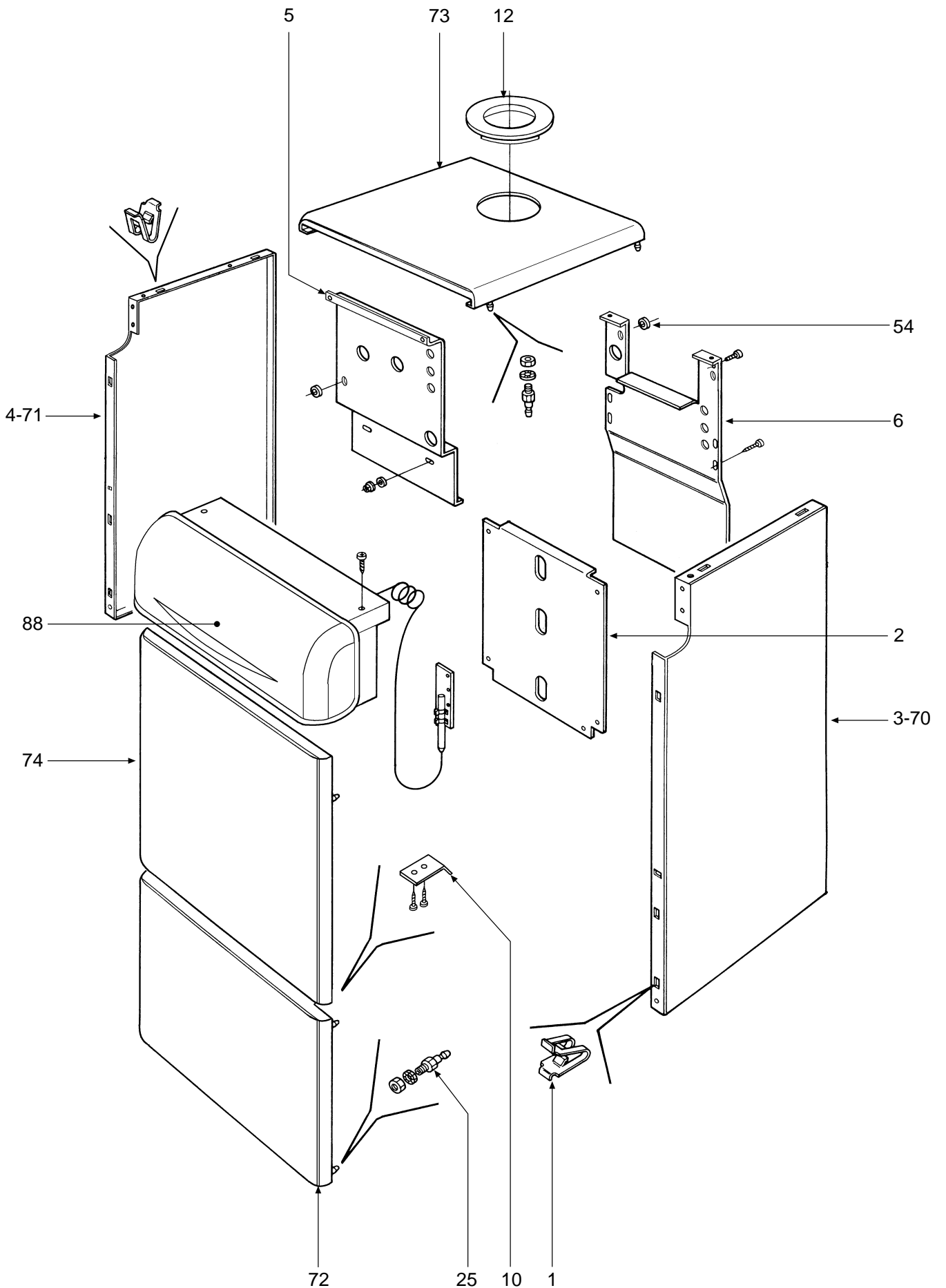


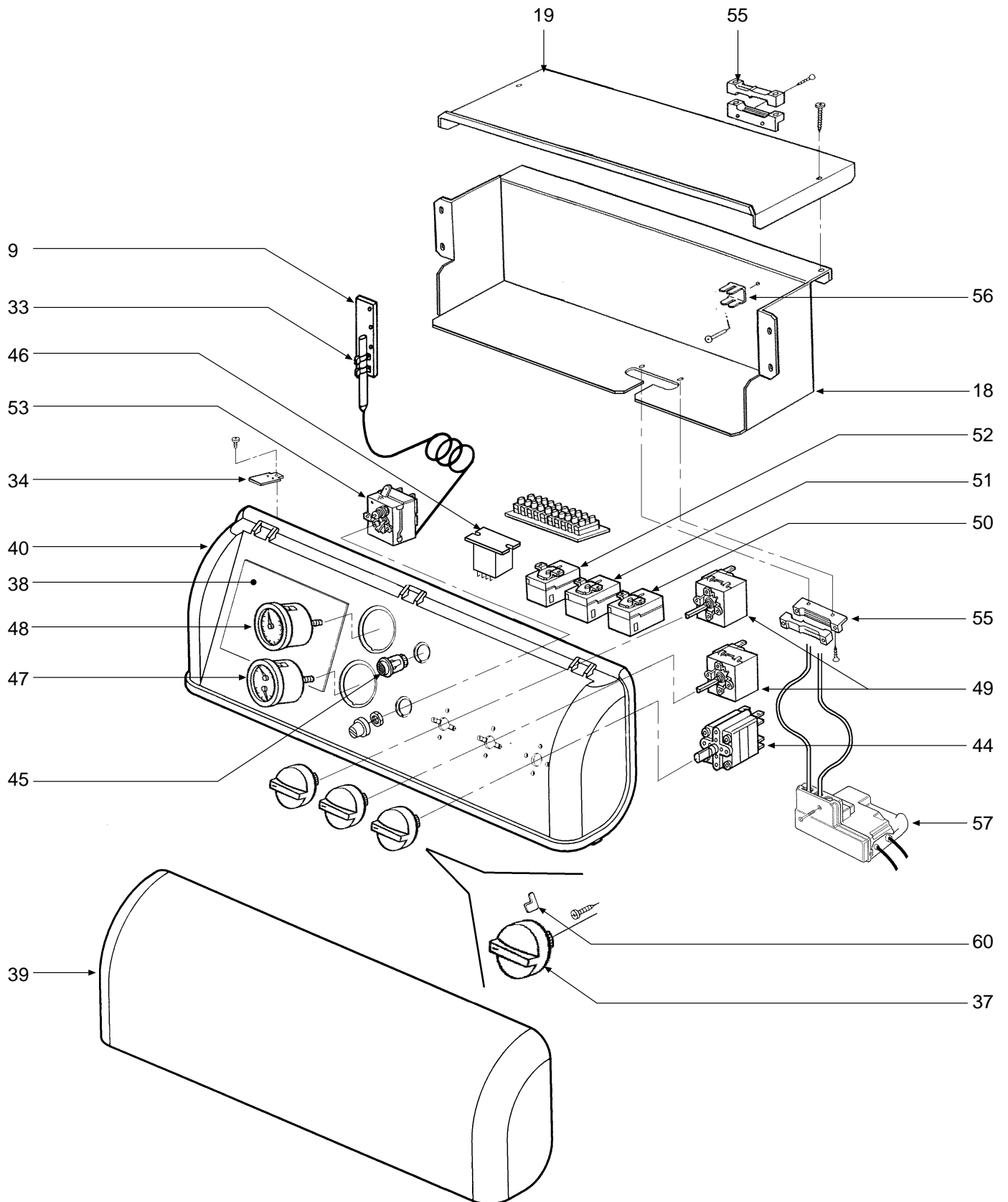
# TANTAQUA N EL

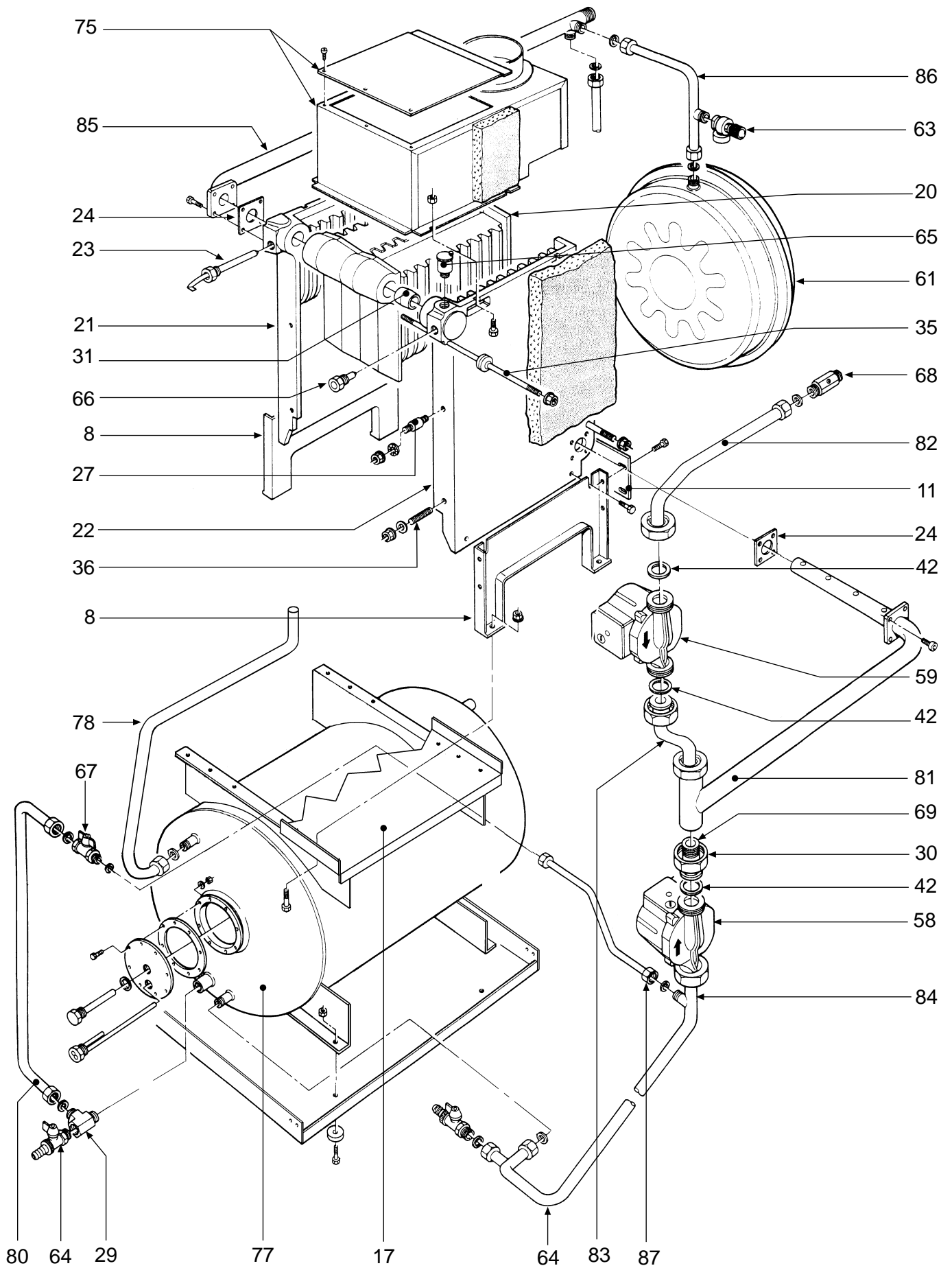
- LISTA PEZZI DI RICAMBIO
- SPARE PART LIST
- ERSATZSTEILE
- LIJST ONDERDELEN
- LISTE PIECES DETACHES
- LISTA PIEZAS DE REPUESTO

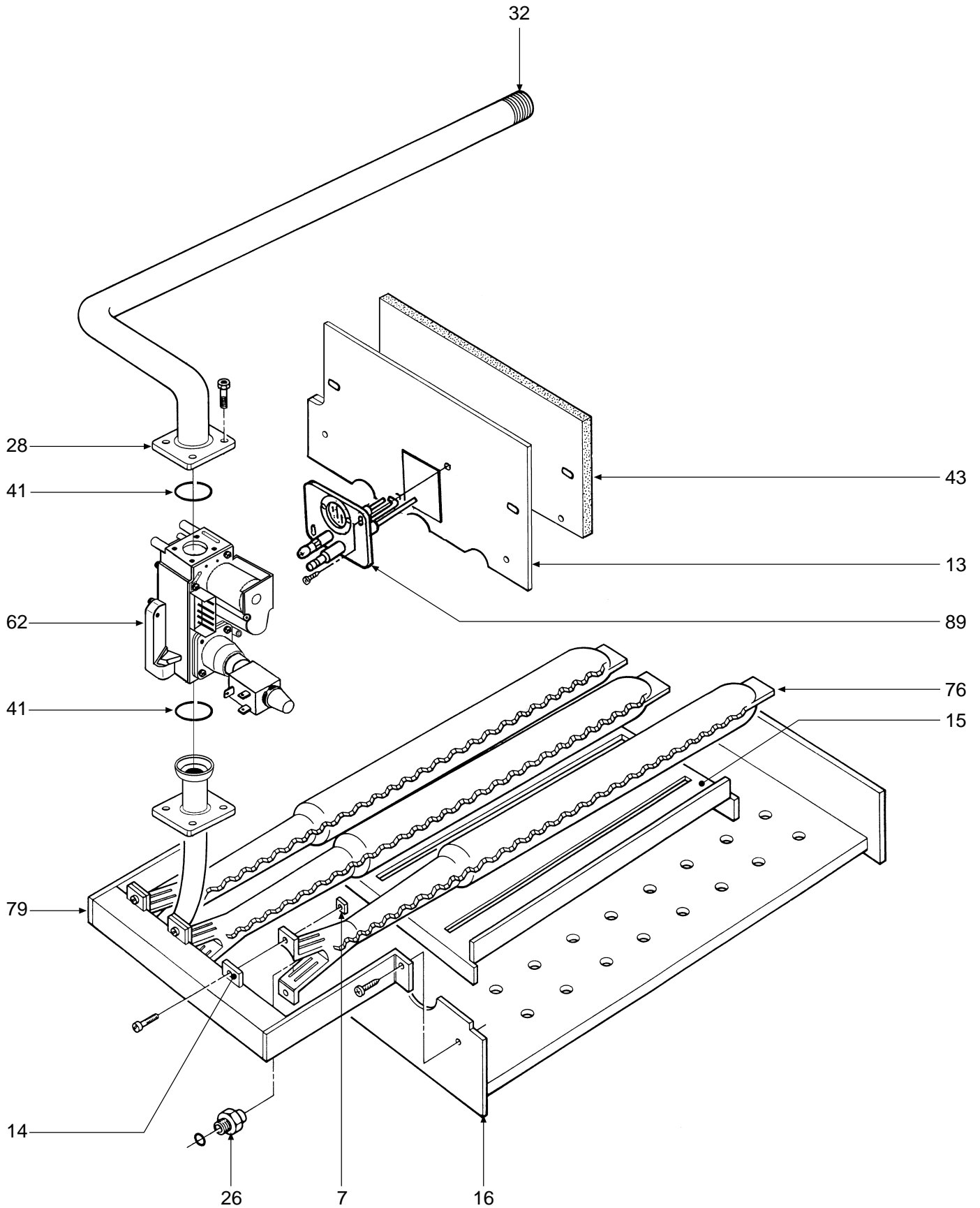


CODICE	EDIZIONE	MERCATO	VISTO
30R0439/0 .....	06 - 01 .....	IT .....	.....









POS.	Q.	CODICE	DESCRIZIONE	23	30
1	10	31000210	Molletta innesto piolini	•	•
2	1	31147420	Parete posteriore inferiore	•	•
3	1	31147440	Fianco destro	•	•
4	1	31147460	Fianco sinistro	•	•
5	1	31149280	Parete anteriore	•	
5	1	31149290	Parete anteriore		•
6	1	31149340	Parete posteriore superiore	•	
6	1	31149350	Parete posteriore superiore		•
7	6	31203141	Piastrina fissaggio	•	
7	8	31203141	Piastrina fissaggio		•
8	2	31211150	Gamba supporto reversibile	•	•
9	1	31211670	Piastrina supporto bulbo termostato fumi	•	•
10	2	31211680	Staffa aggancio	•	•
11	1	31212140	Parete supporto cassetto	•	
11	1	31212150	Parete supporto cassetto		•
12	1	32113940	Ghiera camino Øi 116	•	
12	1	32113950	Ghiera camino Øi 136		•
13	1	32114510	Portina camera combustione	•	
13	1	32114520	Portina camera combustione		•
14	3	32201490	Flangia porta bruciatore	•	
14	4	32201490	Flangia porta bruciatore		•
15	1	32906270	Griglia cassetto impianto gas	•	
15	1	32906280	Griglia cassetto impianto gas		•
16	1	32906720	Cassetto per impianto gas	•	
16	1	32906730	Cassetto per impianto gas		•
17	1	32914260	Bacinella caldaia	•	•
18	1	32914280	Lamiera protezione cablaggio	•	•
19	1	32914310	Coperchio protezione cablaggio	•	•
20	2	33003170	Elemento intermedio finito	•	
20	3	33003170	Elemento intermedio finito		•
21	1	33003182	Elemento sinistro finito	•	•
22	1	33003290	Elemento destro finito	•	•
23	1	33400690	Guaina bulbi	•	•
24	2	33700521	Guarnizione 65x65x3	•	•
25	10	34000640	Piolino per innesto	•	•
26	3	34005410	Ugello foro Ø 1,50 G31	•	
26	4	34005410	Ugello foro Ø 1,50 G31		•
26	3	34005880	Ugello foro Ø 2,35 Metano (G20-G25)	•	
26	4	34005880	Ugello foro Ø 2,35 Metano (G20-G25)		•
27	2	34007450	Distanziale	•	•
28	1	34008490	Flangetta	•	•
29	1	34010110	Raccordo per rubinetto scarico 1/2"	•	•
30	2	34011090	Girello 1"	•	•
31	6	34218521	Bicono Øe 47	•	
31	8	34218521	Bicono Øe 47		•
32	1	34224550	Tubo entrata gas	•	
32	1	34224560	Tubo entrata gas		•
33	2	34300201	Molla per piastrina	•	•

POS.	Q.	CODICE	DESCRIZIONE	23	30
34	2	34300470	Molla bloccaggio cruscotto	•	•
35	2	34401240	Tirante M10 x 330	•	
35	2	34402900	Tirante M10 x 400		•
36	2	34501110	Barra filettata M6x35	•	•
37	3	35008000	Manopola strumenti cruscotto	•	•
38	1	35008010	Tappo copriforo centralina	•	•
39	1	35008060	Coperchio cruscotto	•	•
40	1	35008080	Cruscotto Lg.500 "bianco"	•	•
41	2	35100460	Guarnizione OR 130	•	•
42	4	35101381	Guarnizione Øe 30 Øi 20 sp. 2	•	•
43	1	35317140	Isolante portina camera combustione	•	
43	1	35317150	Isolante portina camera combustione		•
44	1	36100240	Commutatore	•	•
45	1	36100330	Pulsante UP. spia (pulsante luminoso di riarmo unipolare)	•	•
46	1	36200520	Relé	•	•
47	1	36400210	Termoidrometro	•	•
48	1	36400250	Termometro	•	•
49	2	36401190	Termostato TR2 540496 capillare 1500	•	•
50	1	36401230	Termostato TR2 capillare 1500	•	•
51	1	36401260	Termostato TR2 capillare 1500	•	•
52	1	36401320	Termostato sicurezza LS3 RA 541765 IMIT capillare 1000 110°	•	•
53	1	36401450	Termostato LS1 capillare 1500 110°	•	•
54	2	36501910	Passacavo	•	•
55	2	36503631	Pressacavo doppio	•	•
56	1	36505720	Rivetto di massa a 4 linguette	•	•
57	1	36506840	Centralina di accensione	•	•
58	1	36601460	Pompa WSC NYL40-15-O CRR-3	•	•
59	1	36601480	Pompa WSC NYL40-15 OCRR 12	•	•
60	2	36701910	Fermo di regolazione per manopola	•	•
61	1	36801010	Vaso di espansione circolare piatto 10 lt.	•	•
62	1	36802760	Valvola gas	•	•
63	1	36900570	Valvola di sicurezza 1/2" - 3 bar	•	•
64	2	36900700	Rubinetto a sfera 1/2"	•	•
65	1	36900880	Valvola automatica sfogo aria 1/2"	•	•
66	1	36901140	Valvola di ritegno 1/2" per manometro	•	•
67	1	36901360	Rubinetto a sfera MM 1/2" ÷ 3/4" + V.NR	•	•
68	1	36901500	Valvola non ritorno 3/4"	•	•
69	1	36901970	Valvola ritegno 3/4"	•	•
70	1	37035540	Fianco destro completo	•	•
71	1	37035550	Fianco sinistro completo	•	•
72	1	37035560	Pannello boiler completo	•	•
73	1	37035570	Coperchio completo	•	•
74	1	37035580	Porta completa	•	•
75	1	37511280	Antirefouleur in alluminio	•	
75	1	37511291	Antirefouleur in alluminio		•
76	3	37605840	Brucciato	•	
76	4	37605840	Brucciato		•
77	1	37704630	Gruppo boiler 100 lt. completo	•	•

