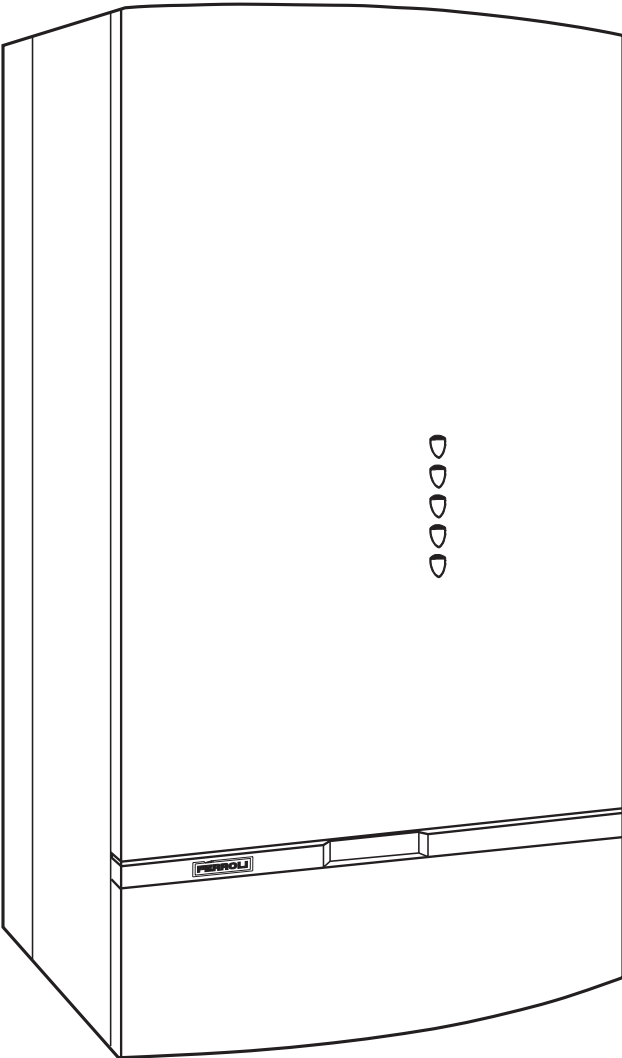




TOP TEN CE

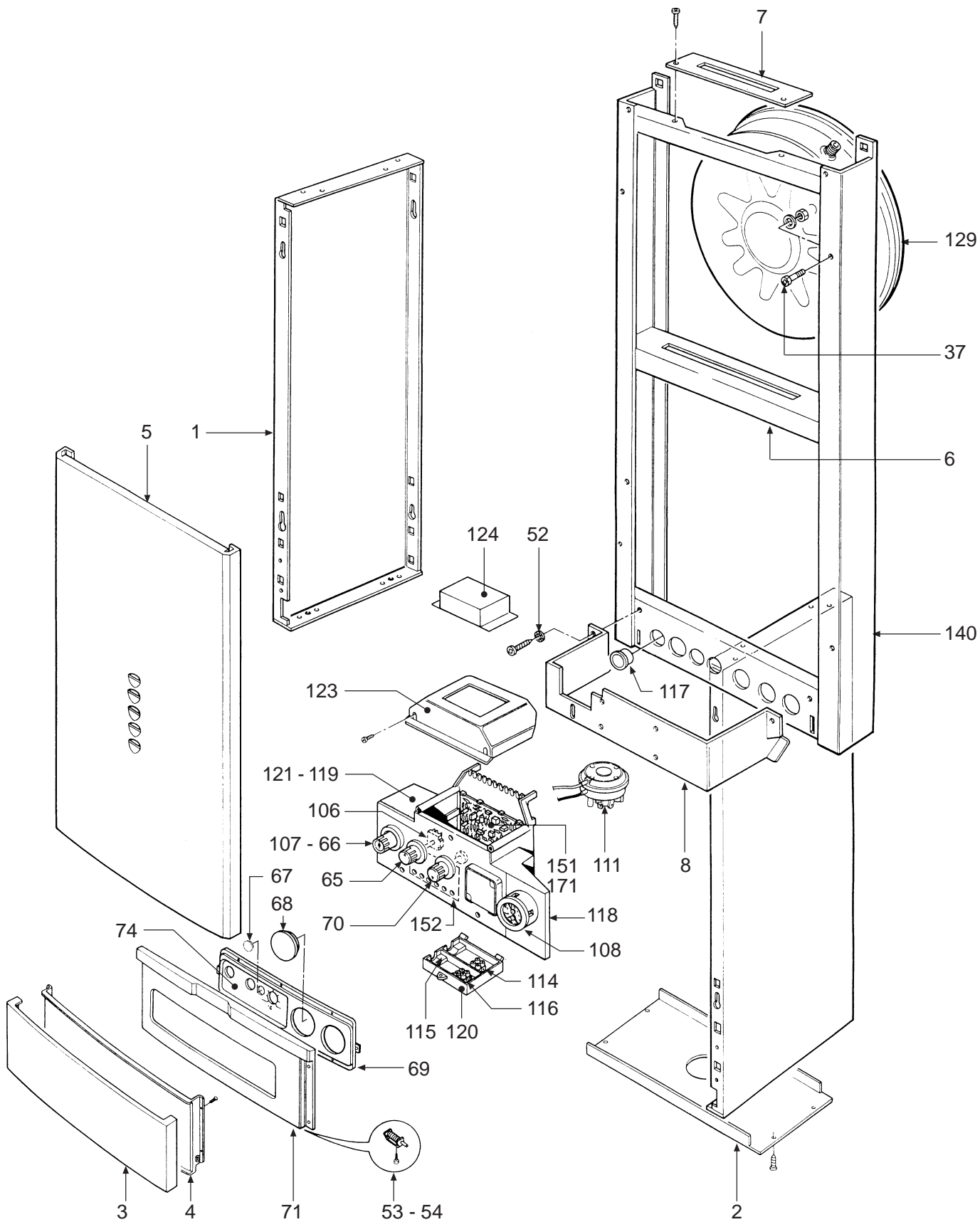


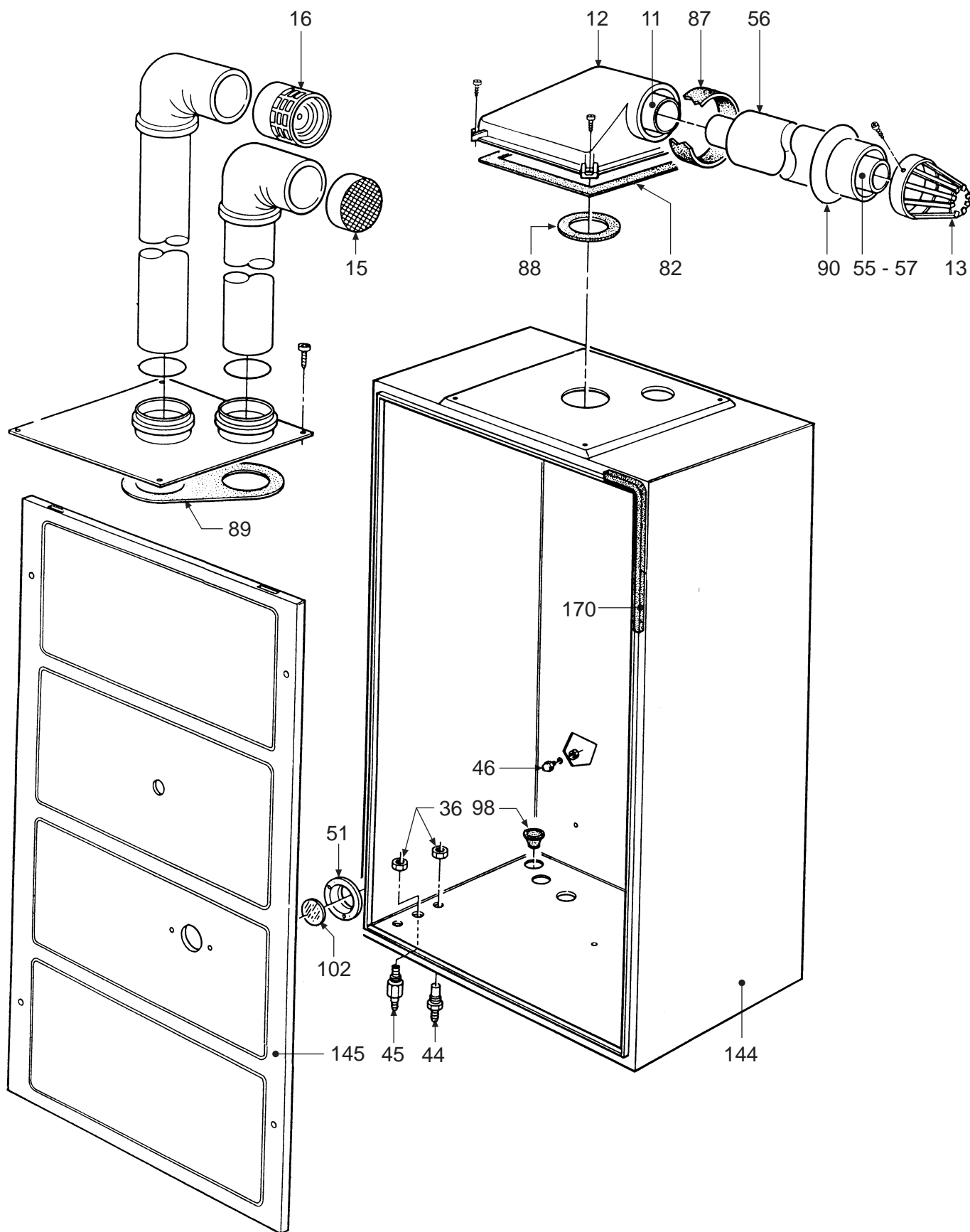
- LISTA PEZZI DI RICAMBIO
- SPARE PART LIST
- ERSATZSTEILE
- LISTE PIECES DETACHES
- LISTA PIEZAS DE REPUESTO

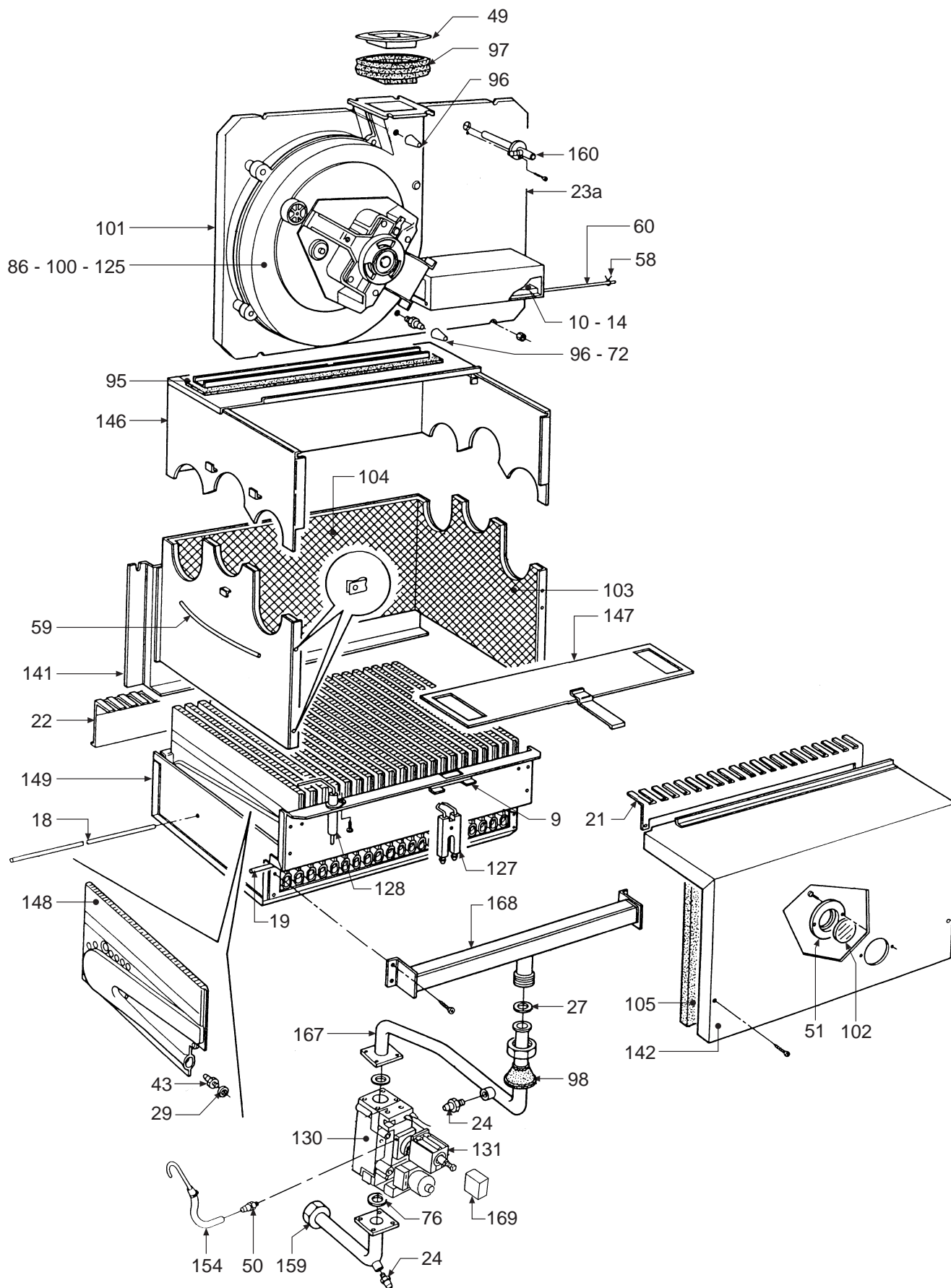


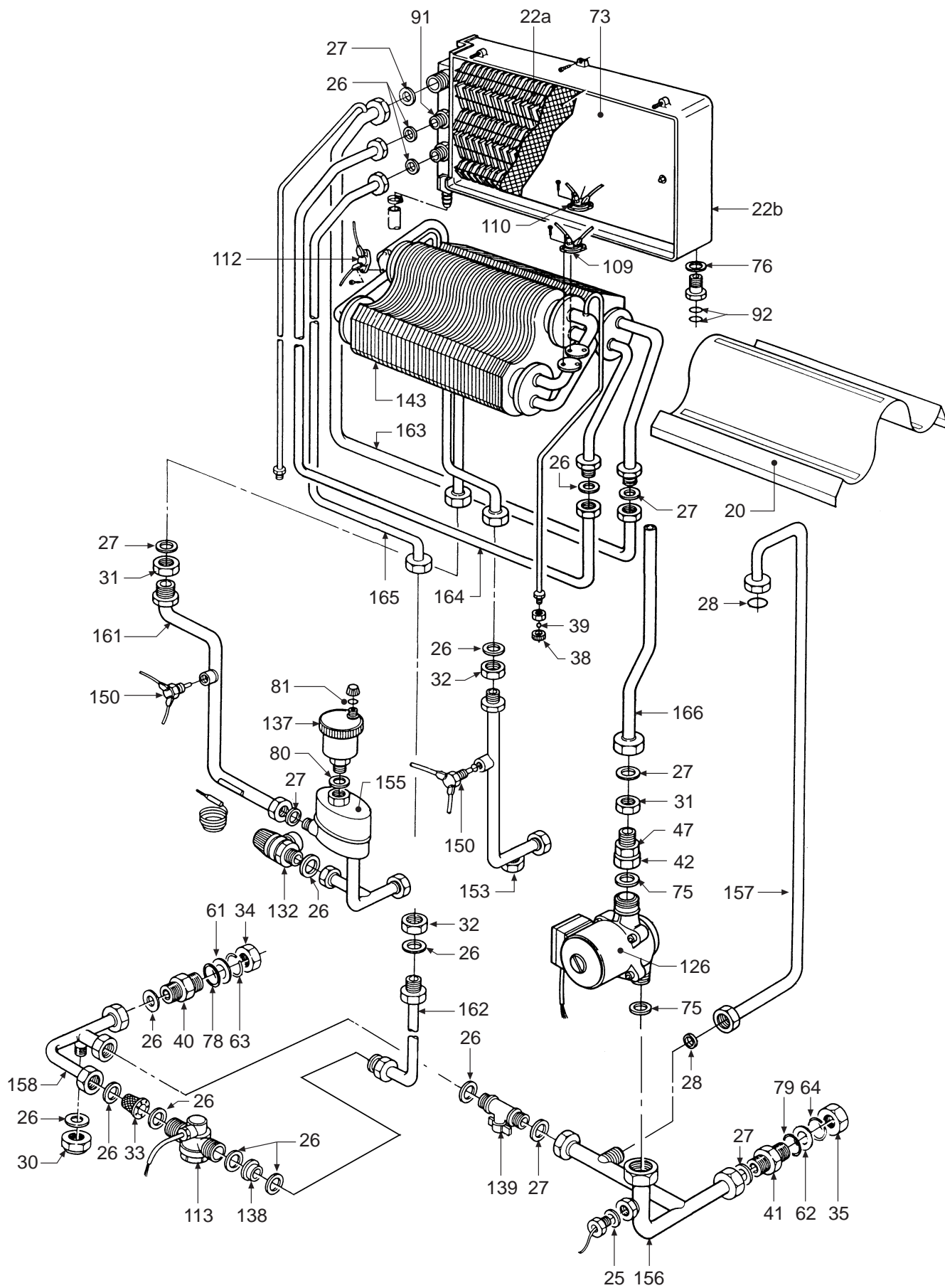
Appr. nr. B95.01 A - CE 0063 AQ 2150

| CODICE | EDIZIONE | MERCATO | VISTO |
|--------------------|------------------|------------------|-------|
| 30R0033/0 | 10 - 96 | IT - ES | |









| POS. | Q. | CODICE | DESCRIZIONE | Met. |
|------|----|-----------|---------------------------------------------------|------|
| 1 | 2 | 3113562/0 | Fianco reversibile VRT "bianco" | • |
| 2 | 1 | 3113566/0 | Lamiera inferiore mantello VRT "bianco" | • |
| 3 | 1 | 3113573/0 | Pannello anteriore inferiore VRT "bianco" | • |
| 4 | 1 | 3113574/0 | Rinforzo pannello anteriore VRT "bianco" | • |
| 5 | 1 | 3113568/0 | Pannello anteriore superiore VRT "bianco" | • |
| 6 | 1 | 3120625/0 | Staffa sostegno vaso espansione | • |
| 7 | 1 | 3120646/1 | Staffa fissaggio vaso di espansione | • |
| 8 | 1 | 3120766/0 | Staffa supporto scatola elettrica | • |
| 9 | 1 | 3120894/0 | Supporto elettrodi d'accensione | • |
| 10 | 1 | 3200186/0 | Bilanciere aria | • |
| 11 | 1 | 3211342/0 | Curva uscita fumi per torretta | • |
| 12 | 1 | 3211344/1 | Torretta orientabile in alluminio VRT "bianco" | • |
| 13 | 1 | 3211346/0 | Protezione scarico fumi in alluminio VRT "bianco" | • |
| 14 | 1 | 3211409/0 | Lamiera chiusura bilanciere | • |
| 15 | 1 | 3211428/0 | Terminale presa aria Ø 80 inox | • |
| 16 | 1 | 3211429/0 | Terminale scarico fumi Ø 80 inox | • |
| 17 | 1 | 3211573/0 | Piastra speciale per collari | • |
| 18 | 1 | 3220238/0 | Perno Ø 4 | • |
| 19 | 1 | 3220242/0 | Perno Ø 3,5 per rampe Worgas | • |
| 20 | 1 | 3291032/0 | Deflettore fumi pacco | • |
| 21 | 1 | 3291088/0 | Deflettore anteriore bruciatore | • |
| 22 | 1 | 3291089/0 | Deflettore posteriore bruciatore | • |
| 22a | 1 | 3330147/0 | Recuperatore fumi | • |
| 22b | 1 | 3330148/0 | Scatola per recuperatore | • |
| 23 | 1 | 3330149/0 | Flangia chiusura recuperatore | • |
| 23a | 1 | 3330150/0 | Coperchio recuperatore fumi | • |
| 24 | 2 | 3340028/0 | Presa di pressione attacco conico 1/8" M | • |
| 25 | 2 | 3370038/1 | Guarnizione 1/4" | • |
| 26 | 18 | 3370040/1 | Guarnizione 1/2" | • |
| 27 | 8 | 3370041/1 | Guarnizione 3/4" | • |
| 28 | 2 | 3370053/0 | Guarnizione Øe 14,5 | • |
| 29 | 20 | 3370089/0 | Guarnizione Ø 10 alluminio | • |
| 30 | 2 | 3400732/0 | Tappo femmina 1/2" | • |
| 31 | 5 | 3400743/0 | Ghiera 3/4" | • |
| 32 | 4 | 3400788/0 | Ghiera 1/2" | • |
| 33 | 1 | 3400808/0 | Filtro conico bordato per attacco 1/2" | • |
| 34 | 4 | 3400839/0 | Dado 1/2" | • |
| 35 | 6 | 3400840/0 | Dado 3/4" | • |
| 36 | 2 | 3400843/0 | Ghiera da 1/8" per presa pressione | • |
| 37 | 4 | 3400847/2 | Piolino per innesto asola M4 | • |
| 38 | 1 | 3400855/0 | Tappo per tubetto sfiato aria | • |
| 39 | 1 | 3400856/0 | Sfera per tubetto sfiato aria | • |
| 40 | 2 | 3400863/0 | Nipplo 1/2" | • |
| 41 | 3 | 3400864/0 | Nipplo 3/4" | • |
| 42 | 1 | 3400880/0 | Girello di raccordo 1" 1/2 | • |
| 43 | 20 | 3400973/1 | Ugello foro Ø 0,875 | • |
| 44 | 1 | 3401024/0 | Presa di pressione "aria" | • |
| 45 | 1 | 3401025/0 | Presa di pressione "fumi" | • |

| POS. | Q. | CODICE | DESCRIZIONE | Met. |
|------|----|-----------|-------------------------------------------|------|
| 46 | 2 | 3401041/1 | Piolino per innesto ad asola M4 | • |
| 47 | 1 | 3401099/0 | Raccordo pompa | • |
| 48 | 2 | 3401102/0 | Tappo Ø 1/8" recupero fumi | • |
| 49 | 1 | 3401105/0 | Ghiera bloccaggio guarnizione ventilatore | • |
| 50 | 1 | 3401106/0 | Presa pressione per bobina modulante | • |
| 51 | 2 | 3410043/1 | Cornice per vetrino oblò | • |
| 52 | 2 | 3410050/0 | Piastrina C72 Oteco | • |
| 53 | 1 | 3410052/0 | Cerniera destra mantello | • |
| 54 | 1 | 3410053/0 | Cerniera sinistra mantello | • |
| 55 | 1 | 3422200/0 | Tubo Ø 60 Al | • |
| 56 | 1 | 3422241/0 | Tubo Ø 100 PVC | • |
| 57 | 1 | 3422320/0 | Tubo Ø 60 Al | • |
| 58 | 2 | 3430034/0 | Molla perno bilanciare | • |
| 59 | 2 | 3440303/0 | Tondino fissaggio antirefouleur | • |
| 60 | 1 | 3440363/0 | Perno fissaggio bilanciare | • |
| 61 | 4 | 3450437/0 | Rosetta piana per attacco 1/2" | • |
| 62 | 6 | 3450438/0 | Rosetta piana per attacco 3/4" | • |
| 63 | 4 | 3450439/0 | Anello di arresto 1/2" | • |
| 64 | 6 | 3450440/0 | Anello di arresto 3/4" | • |
| 65 | 1 | 3500180/0 | Manopola per strumentazione ABS "bianco" | • |
| 66 | 1 | 3500301/0 | Manopola per pulsante riarmo | • |
| 67 | 1 | 3500395/0 | Tappo ABS Ø 11 | • |
| 68 | 1 | 3500404/0 | Tappo copriforo ABS "grigio" | • |
| 69 | 1 | 3500411/0 | Cornice mascherina ABS "grigio" | • |
| 70 | 2 | 3500489/0 | Manopola per potenziometro ABS | • |
| 71 | 1 | 3500544/0 | Mascherina serigrafata "TOP TEN" | • |
| 72 | 1 | 3500615/0 | Tappo | • |
| 73 | 1 | 3500617/0 | Deflettore recuperatore fumi | • |
| 74 | 1 | 3500633/1 | Inserto cornice | • |
| 75 | 2 | 3510016/0 | Guarnizione per attacco 1" 1/2 | • |
| 76 | 3 | 3510034/2 | Guarnizione Øe 34 | • |
| 77 | 1 | 3510039/1 | Guarnizione Øe 24 | • |
| 78 | 4 | 3510042/0 | Guarnizione OR 3043 per attacco 1/2" | • |
| 79 | 6 | 3510043/0 | Guarnizione OR 3062 per attacco 3/4" | • |
| 80 | 1 | 3510050/0 | Guarnizione OR 3087 | • |
| 81 | 2 | 3510053/0 | Guarnizione OR 2037 | • |
| 82 | 1 | 3510055/0 | Guarnizione 240x240 per torretta | • |
| 86 | 1 | 3510059/0 | Guarnizione con guida Ø 27,5 | • |
| 87 | 1 | 3510062/0 | Manicotto tenuta aria torretta gomma | • |
| 88 | 1 | 3510078/0 | Guarnizione Ø 69 | • |
| 89 | 1 | 3510079/0 | Guarnizione per piastra uscita fumi | • |
| 90 | 3 | 3510082/0 | Guarnizione per tubo coassiale Ø 100 | • |
| 91 | 4 | 3510085/0 | Guarnizione OR 3056 gomma | • |
| 92 | 2 | 3510086/0 | Guarnizione OR 123 gomma | • |
| 93 | 1 | 3510087/0 | Guarnizione flangia recuperatore | • |
| 94 | 1 | 3510088/0 | Guarnizione scatola recuperatore | • |
| 95 | 1 | 3510091/0 | Guarnizione recuperatore camino fumo | • |
| 96 | 1 | 3510092/0 | Tappo presa pressione | • |

| POS. | Q. | CODICE | DESCRIZIONE | Met. |
|------|----|-----------|-----------------------------------------------------------|------|
| 97 | 1 | 3510095/0 | Guarnizione ventilatore | • |
| 98 | 2 | 3510097/0 | Guarnizione tronco-conica | • |
| 99 | 1 | 3510099/0 | Guarnizione curva torretta | • |
| 100 | 1 | 3510103/0 | Guarnizione Ø 118 | • |
| 101 | 1 | 3510106/0 | Guarnizione per coperchio recuperatore fumi | • |
| 102 | 2 | 3531524/0 | Vetrino per oblò Ø 30 | • |
| 103 | 2 | 3531528/3 | Isolante fiancate camera combustione | • |
| 104 | 1 | 3531749/0 | Isolante posteriore camera combustione | • |
| 105 | 1 | 3531857/0 | Isolante pannello camera combustione | • |
| 106 | 1 | 3610030/0 | Commutatore 4 posizioni | • |
| 107 | 1 | 3610033/0 | Pulsante UP. spia (pulsante luminoso di riarmo unipolare) | • |
| 108 | 1 | 3640074/0 | Termoidrometro | • |
| 109 | 1 | 3640128/0 | Termostato di limite | • |
| 110 | 1 | 3640139/0 | Termostato di minima | • |
| 111 | 1 | 3640140/0 | Pressostato aria Kromsch. | • |
| 111 | 1 | 3640162/0 | Pressostato aria Huba | • |
| 112 | 1 | 3640170/0 | Termostato di sicurezza | • |
| 113 | 1 | 3640186/0 | Flussometro | • |
| 114 | 1 | 3650109/0 | Morsettiera 2 poli | • |
| 115 | 2 | 3650161/0 | Morsetto serracavo | • |
| 116 | 1 | 3650387/0 | Morsettiera 3 poli | • |
| 117 | 2 | 3650486/0 | Passacavo | • |
| 118 | 1 | 3650498/0 | Scatola in plastica per cablaggi | • |
| 119 | 1 | 3650500/2 | Inserto per scatola elettrica | • |
| 120 | 1 | 3650501/0 | Coperchio morsettiera linea | • |
| 121 | 1 | 3650537/0 | Centralina elettronica | • |
| 122 | 1 | 3650598/0 | Rivetto di massa a 2 linguette | • |
| 123 | 1 | 3650601/0 | Coperchio scatola elettrica | • |
| 124 | 1 | 3650602/0 | Coperchio protezione pressostato aria | • |
| 125 | 1 | 3660113/0 | Ventilatore | • |
| 126 | 1 | 3660117/0 | Pompa UPS 25-50 9K Grundfos | • |
| 127 | 1 | 3670223/0 | Elettrodo d' accensione | • |
| 128 | 1 | 3670230/0 | Elettrodo di rivelazione | • |
| 129 | 1 | 3680177/0 | Vaso di espansione circolare 7 lt. | • |
| 130 | 1 | 3680253/0 | Valvola gas VR 4605 NA Honeywell | • |
| 131 | 1 | 3680254/0 | Modureg Honeywell | • |
| 132 | 1 | 3690066/0 | Valvola di sicurezza 1/2" | • |
| 134 | 2 | 3690085/0 | Rubinetto a sfera 1/2" manopola rossa | • |
| 135 | 1 | 3690086/0 | Rubinetto a sfera 3/4" manopola gialla | • |
| 136 | 2 | 3690087/0 | Rubinetto a sfera 1/2" manopola bleu | • |
| 137 | 1 | 3690088/0 | Valvola automatica sfogo aria 1/2" | • |
| 138 | 1 | 3690103/0 | Regolatore di portata 10 lt. | • |
| 139 | 1 | 3690136/0 | Rubinetto a sfera MM 1/2" ÷ 3/4" + V./NR | • |
| 140 | 1 | 3710418/0 | Telaio completo sostegno caldaia | • |
| 141 | 1 | 3740198/0 | Camera combustione completa | • |
| 142 | 1 | 3740199/0 | Pannello camera combustione completo | • |
| 143 | 1 | 3740200/1 | Pacco lamellare completo | • |
| 144 | 1 | 3751323/0 | Camera stagna completa | • |

