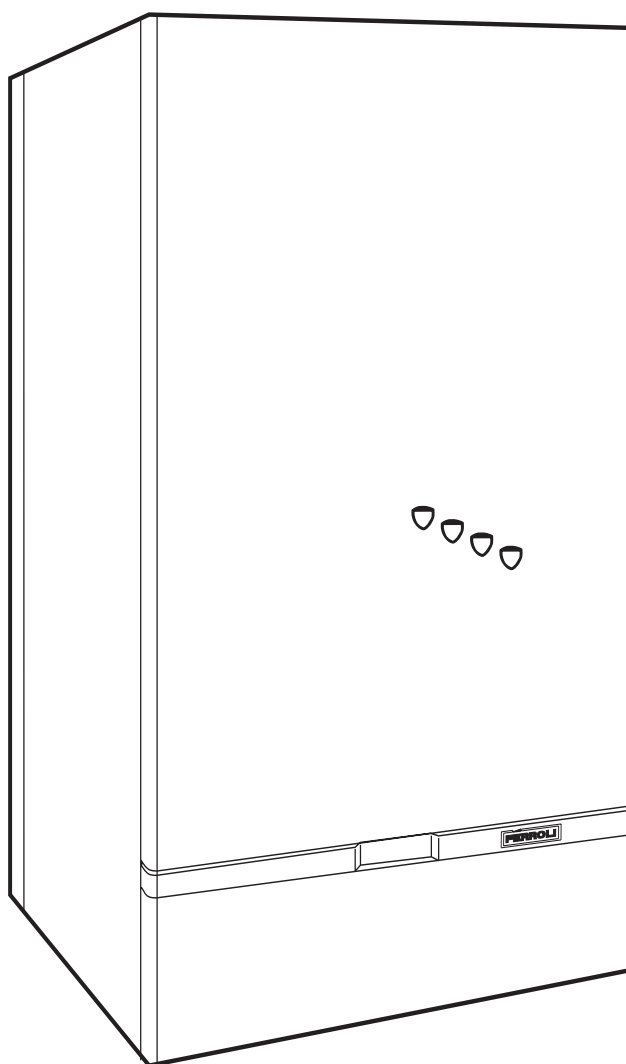




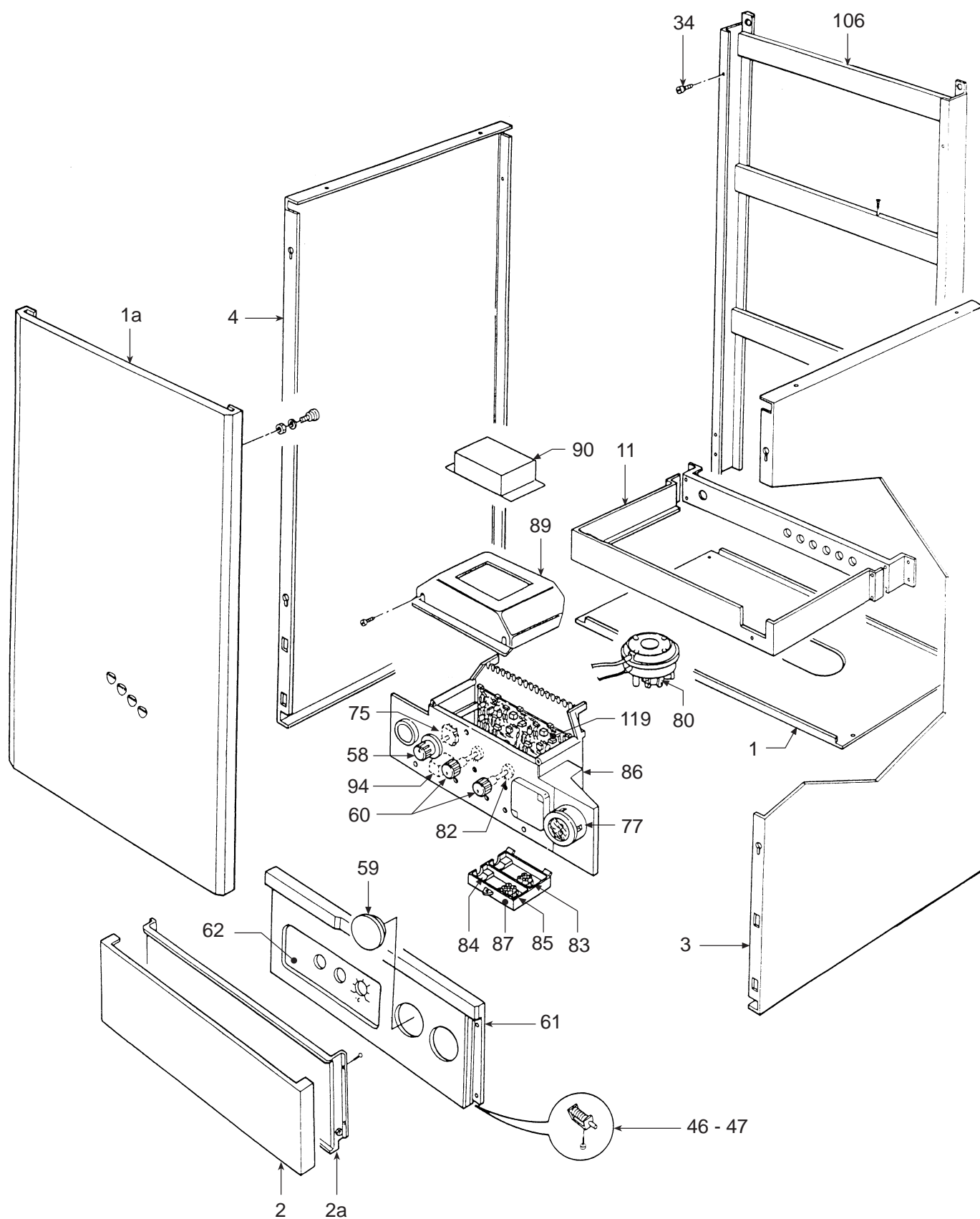
VANTAX CE

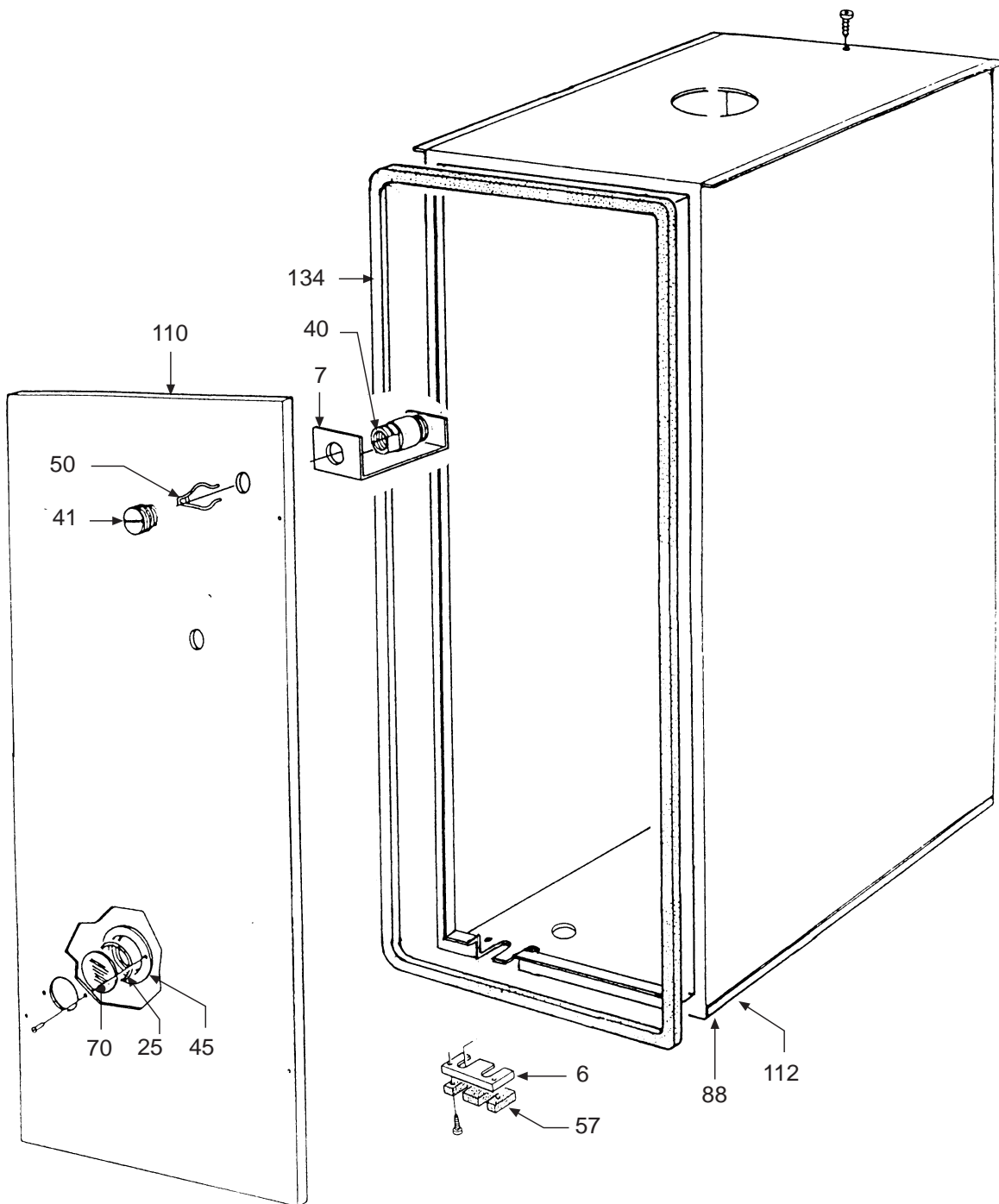
- LISTA PEZZI DI RICAMBIO
- SPARE PART LIST
- ERSATZSTEILE
- LISTE PIECES DETACHES
- LISTA PIEZAS DE REPUESTO

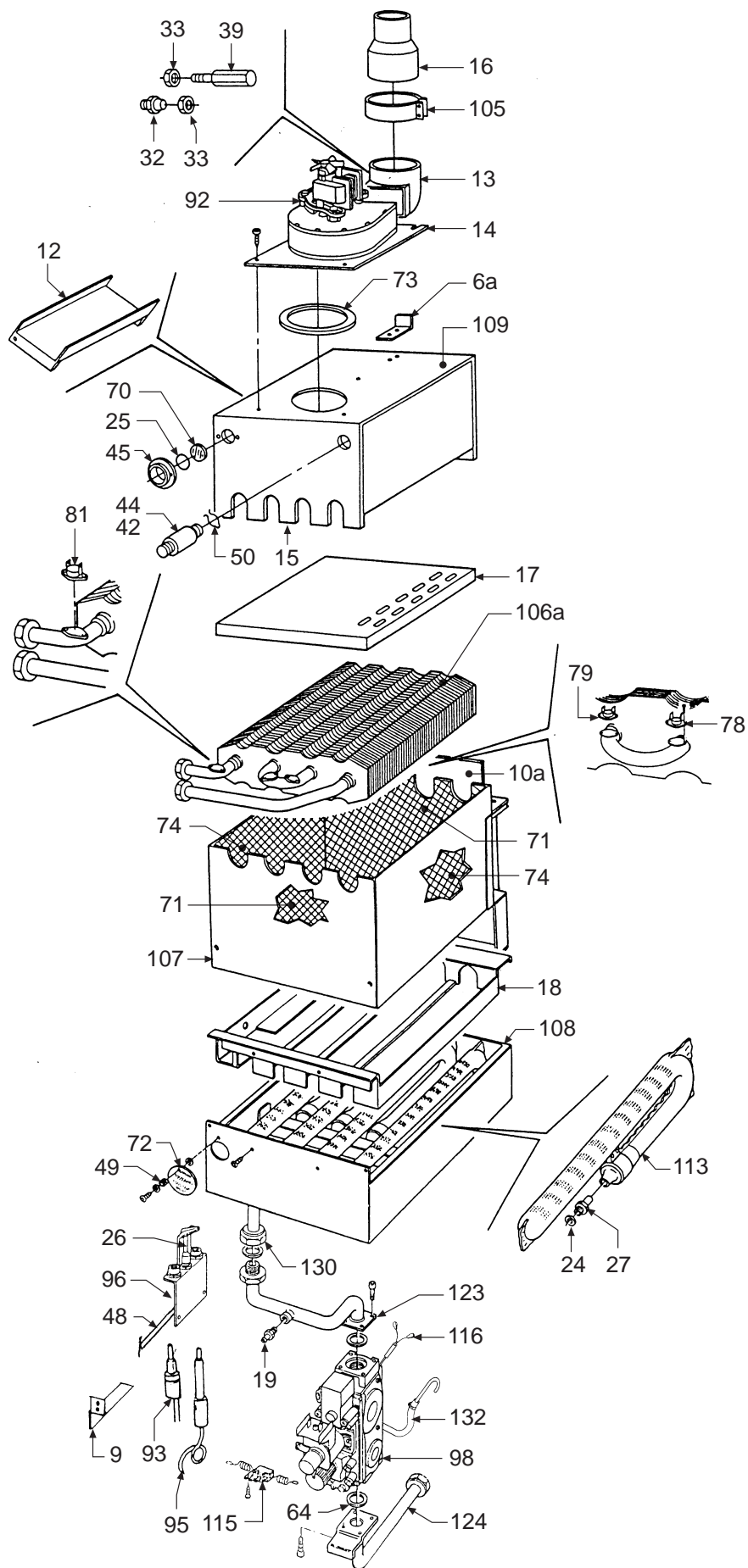


Appr. nr. B95.05 T - CE 0063 AQ 2150

| CODICE | EDIZIONE | MERCATO | VISTO |
|-----------|----------|---------|-------|
| 30R0060/0 | 10 - 96 | IT - ES | |







**VANTAX CE
LISTA PEZZI****10.96**

| POS. | Q. | CODICE | DESCRIZIONE | Met. | G.P.L. |
|------|----|-----------|---|------|--------|
| 1 | 1 | 3114012/0 | Griglia inferiore mantello VRT "bianco" | • | • |
| 1a | 1 | 3114013/0 | Pannello anteriore superiore VRT "bianco" | • | • |
| 2 | 1 | 3114014/0 | Pannello anteriore inferiore VRT "bianco" | • | • |
| 2a | 1 | 3114016/0 | Controporta VRT "bianco" | • | • |
| 3 | 1 | 3114108/0 | Fianco destro mantello VRT "bianco" | • | • |
| 4 | 1 | 3114109/0 | Fianco sinistro mantello VRT "bianco" | • | • |
| 5 | 1 | 3120681/0 | Staffa per vaso espansione | • | • |
| 6 | 1 | 3120727/0 | Piastrina per tubetti B/P | • | • |
| 6a | 1 | 3120870/0 | Staffa fissaggio camera fumo | • | • |
| 7 | 1 | 3120886/0 | Staffa per sonda spazzacamino | • | • |
| 8 | 1 | 3120915/0 | Staffa supporto vaso espansione sanitario | • | • |
| 9 | 1 | 3120916/0 | Staffa fissaggio B/P | • | • |
| 10 | 1 | 3120917/0 | Squadra chiusura cassetto | • | • |
| 10a | 1 | 3120931/0 | Lamiera sostegno camera combustione | • | • |
| 11 | 1 | 3120932/0 | Staffa supporto scatola elettrica | • | • |
| 12 | 1 | 3200198/0 | Bilanciere aria | • | • |
| 13 | 1 | 3211405/1 | Curva uscita fumi in alluminio | • | • |
| 14 | 1 | 3211506/0 | Piastra portaventilatore | • | • |
| 15 | 1 | 3211584/0 | Lamiera chiusura camera fumo | • | • |
| 16 | 1 | 3270030/0 | Riduzione a bicchiere ø 80/60 | • | • |
| 17 | 1 | 3291097/0 | Deflettore pacco lamellare | • | • |
| 18 | 1 | 3291217/0 | Griglia deflettore | • | • |
| 19 | 2 | 3340028/0 | Presa di pressione attacco conico 1/8" M | • | • |
| 24 | 4 | 3370048/0 | Guarnizione øe 16 | • | • |
| 26 | 1 | 3370082/0 | Ugello G27.2 B/P M. Polidoro | • | |
| 26 | 1 | 3370084/0 | Ugello G22.1 B/P GPL Polidoro | | • |
| 27 | 4 | 3400566/0 | Ugello foro ø 1,35 G.P.L. | | • |
| 27 | 4 | 3400585/0 | Ugello foro ø 2,10 Metano | • | |
| 28 | 1 | 3400732/0 | Tappo femmina 1/2" | • | • |
| 32 | 1 | 3400842/1 | Presa pressione per pressostato 1/8" | • | • |
| 33 | 2 | 3400843/0 | Ghiera da 1/8" per presa pressione | • | • |
| 34 | 2 | 3400847/2 | Piolino per innesto asola M4 | • | • |
| 35 | 1 | 3400860/0 | Nipplo 1/2" | • | • |
| 36 | 2 | 3400863/0 | Nipplo 1/2" | • | • |
| 37 | 3 | 3400864/0 | Nipplo 3/4" | • | • |
| 38 | 1 | 3400881/0 | Tappo maschio 1/2" | • | • |
| 39 | 1 | 3401076/1 | Presa pressione speciale | • | • |
| 40 | 1 | 3401091/2 | Bussola presa rivelazione aria fumi | • | • |
| 41 | 1 | 3401093/0 | Tappo maschio 1/4" | • | • |
| 42 | 1 | 3401094/0 | Tappo 3/8" | • | • |
| 43 | 1 | 3401095/0 | Raccordo SIT | • | • |
| 44 | 1 | 3401121/1 | Bussola presa rivelazione fumi | • | • |
| 45 | 2 | 3410043/1 | Cornice per vetrino oblò | • | • |
| 46 | 1 | 3410052/0 | Cerniera destra mantello | • | • |
| 47 | 1 | 3410053/0 | Cerniera sinistra mantello | • | • |
| 48 | 1 | 3422131/0 | Tubetto ø 6 Lg. 440 in alluminio | • | • |
| 49 | 1 | 3430028/0 | Molla diametro medio | • | • |
| 50 | 1 | 3430036/0 | Molla per presa fumi | • | • |

**VANTAX CE
LISTA PEZZI****10.96**

| POS. | Q. | CODICE | DESCRIZIONE | Met. | G.P.L. |
|------|----|-----------|--|------|--------|
| 55 | 1 | 3500160/0 | Tappo 1/2" ABS "nero" | • | • |
| 56 | 1 | 3500162/0 | Tappo 3/4" ABS "nero" | • | • |
| 57 | 1 | 3500175/0 | Guarnizione per tubetti B/P | • | • |
| 58 | 1 | 3500180/0 | Manopola per strumentazione ABS "bianco" | • | • |
| 59 | 1 | 3500404/0 | Tappo copriforo ABS "grigio" | • | • |
| 60 | 2 | 3500614/0 | Manopola potenziometro ABS | • | • |
| 61 | 1 | 3500637/0 | Mascherina serigrafata | • | • |
| 62 | 1 | 3500638/0 | Inserto serigrafato | • | • |
| 63 | 2 | 3510016/0 | Guarnizione per attacco 1" 1/2 | • | • |
| 64 | 2 | 3510034/2 | Guarnizione øe34 | • | • |
| 68 | 1 | 3510050/0 | Guarnizione OR 3087 | • | • |
| 70 | 2 | 3531524/0 | Vetrino per oblò ø 30 | • | • |
| 71 | 2 | 3531677/0 | Isolante anteriore posteriore camera combustione | • | • |
| 72 | 1 | 3531679/0 | Vetrino spia ø 44 | • | • |
| 73 | 1 | 3531776/0 | Isolante piastra portaventilatore | • | • |
| 74 | 2 | 3531984/0 | Isolante laterale camera combustione | • | • |
| 75 | 1 | 3610030/0 | Commutatore 4 posizioni | • | • |
| 77 | 1 | 3640074/0 | Termoidrometro | • | • |
| 78 | 1 | 3640128/0 | Termostato di limite | • | • |
| 79 | 1 | 3640139/0 | Termostato di minima | • | • |
| 80 | 1 | 3640140/0 | Pressostato aria Kromsch. | • | • |
| 80 | 1 | 3640162/0 | Pressostato aria Huba | • | • |
| 81 | 1 | 3640170/0 | Termostato di sicurezza | • | • |
| 82 | 2 | 3640172/0 | Potenziometro completo | • | • |
| 83 | 1 | 3650109/0 | Morsettiera 2 poli | • | • |
| 84 | 2 | 3650161/0 | Morsetto serracavo | • | • |
| 85 | 1 | 3650387/0 | Morsettiera 3 poli | • | • |
| 86 | 1 | 3650498/0 | Scatola in plastica per cablaggi | • | • |
| 87 | 1 | 3650501/0 | Coperchio morsettiera linea | • | • |
| 88 | 1 | 3650598/0 | Rivetto di massa a 2 linguette | • | • |
| 89 | 1 | 3650601/0 | Coperchio scatola elettrica | • | • |
| 90 | 1 | 3650602/0 | Coperchio protezione pressostato aria | • | • |
| 91 | 1 | 3660079/0 | Pompa UPS 25-50 3K Grundfos | • | • |
| 92 | 1 | 3660106/0 | Ventilatore | • | • |
| 92 | 1 | 3660109/0 | Ventilatore EBM | • | • |
| 93 | 1 | 3670190/0 | Termocoppia lg. 600 | • | • |
| 94 | 1 | 3670194/0 | Trasformatore d'accensione | • | • |
| 95 | 1 | 3670202/0 | Elettrodo d'accensione | • | • |
| 96 | 1 | 3670235/0 | Brucciatoe pilota | • | • |
| 97 | 1 | 3680159/0 | Vaso espansione circolare 6 lt. | • | • |
| 98 | 1 | 3680246/0 | Valvola gas SIT 825 NOVA | • | • |
| 99 | 1 | 3690066/0 | Valvola di sicurezza 1/2" | • | • |
| 100 | 2 | 3690070/0 | Rubinetto a sfera 1/2" | • | • |
| 101 | 1 | 3690079/1 | Valvola deviatrice 3/4" | • | • |
| 102 | 1 | 3690088/0 | Valvola automatica sfogo aria 1/2" | • | • |
| 103 | 1 | 3690135/0 | Valvola di sicurezza 1/2" | • | • |
| 104 | 1 | 3690136/0 | Rubinetto a sfera MM 1/2" ÷ 3/4" + V./NR | • | • |
| 105 | 1 | 3690143/0 | Giunto collegamento ø 80 | • | • |

