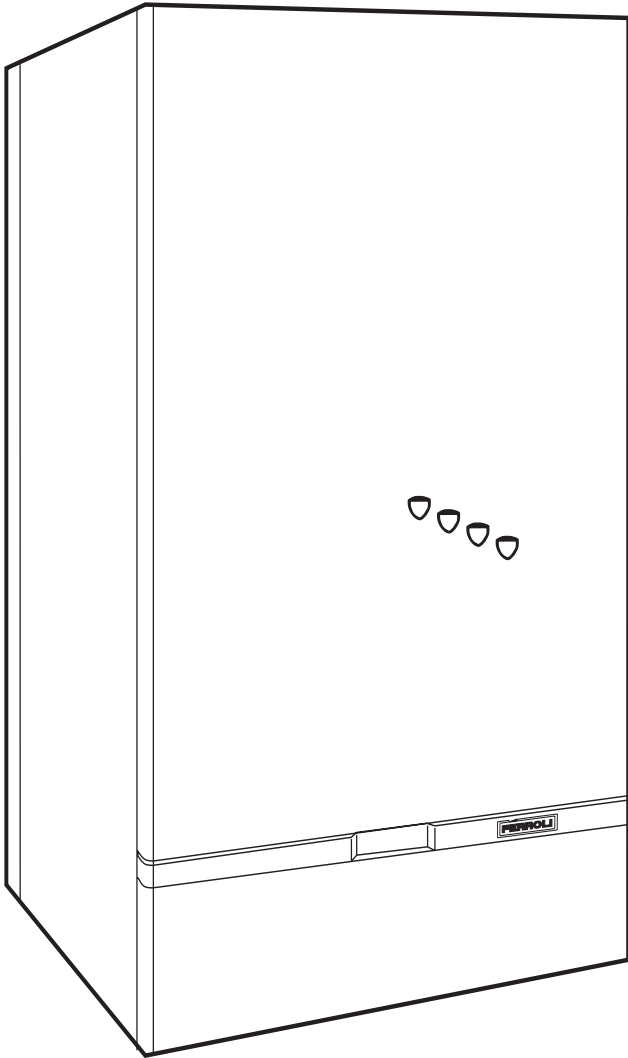
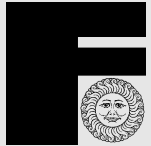




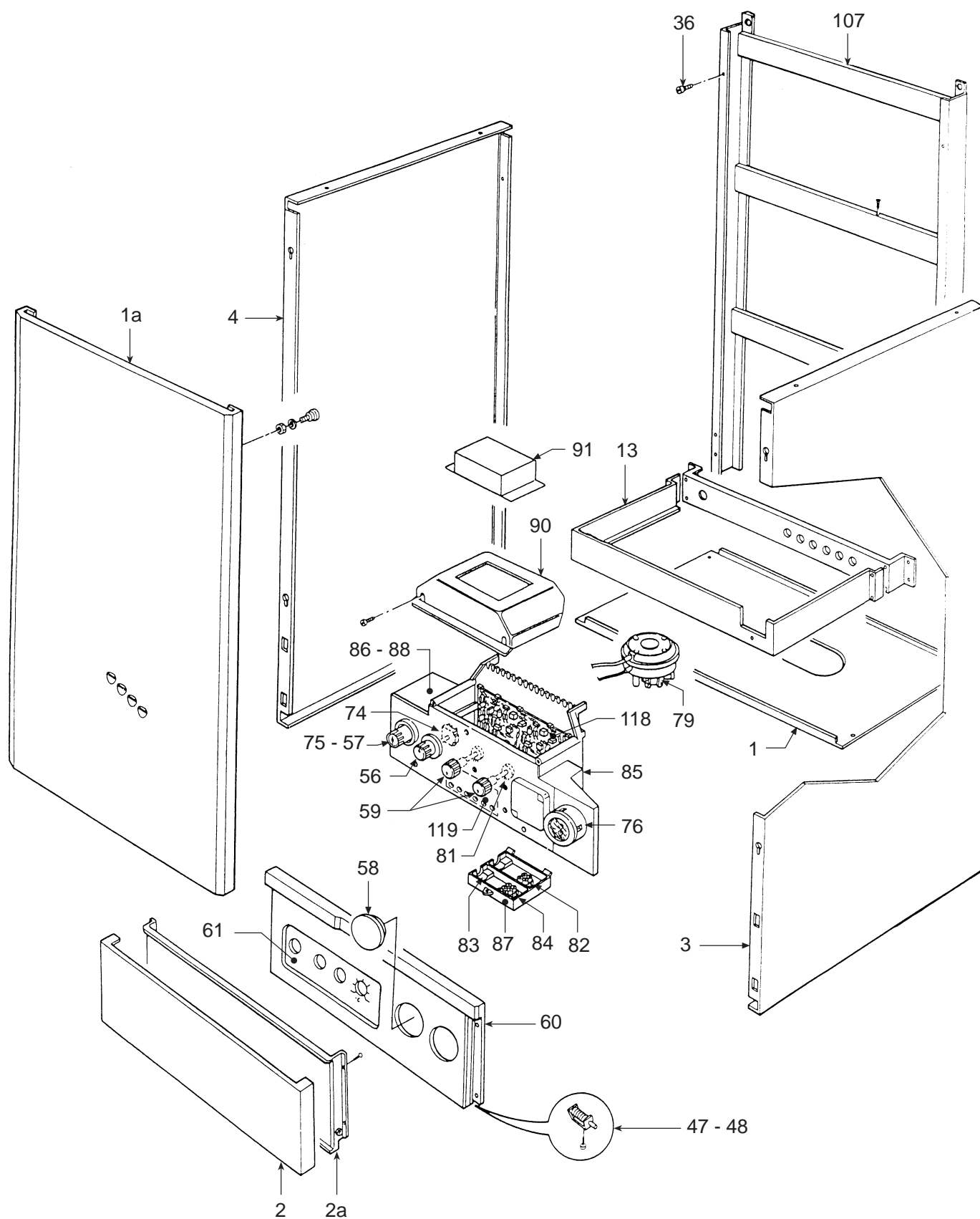
# VANTAX EL CE

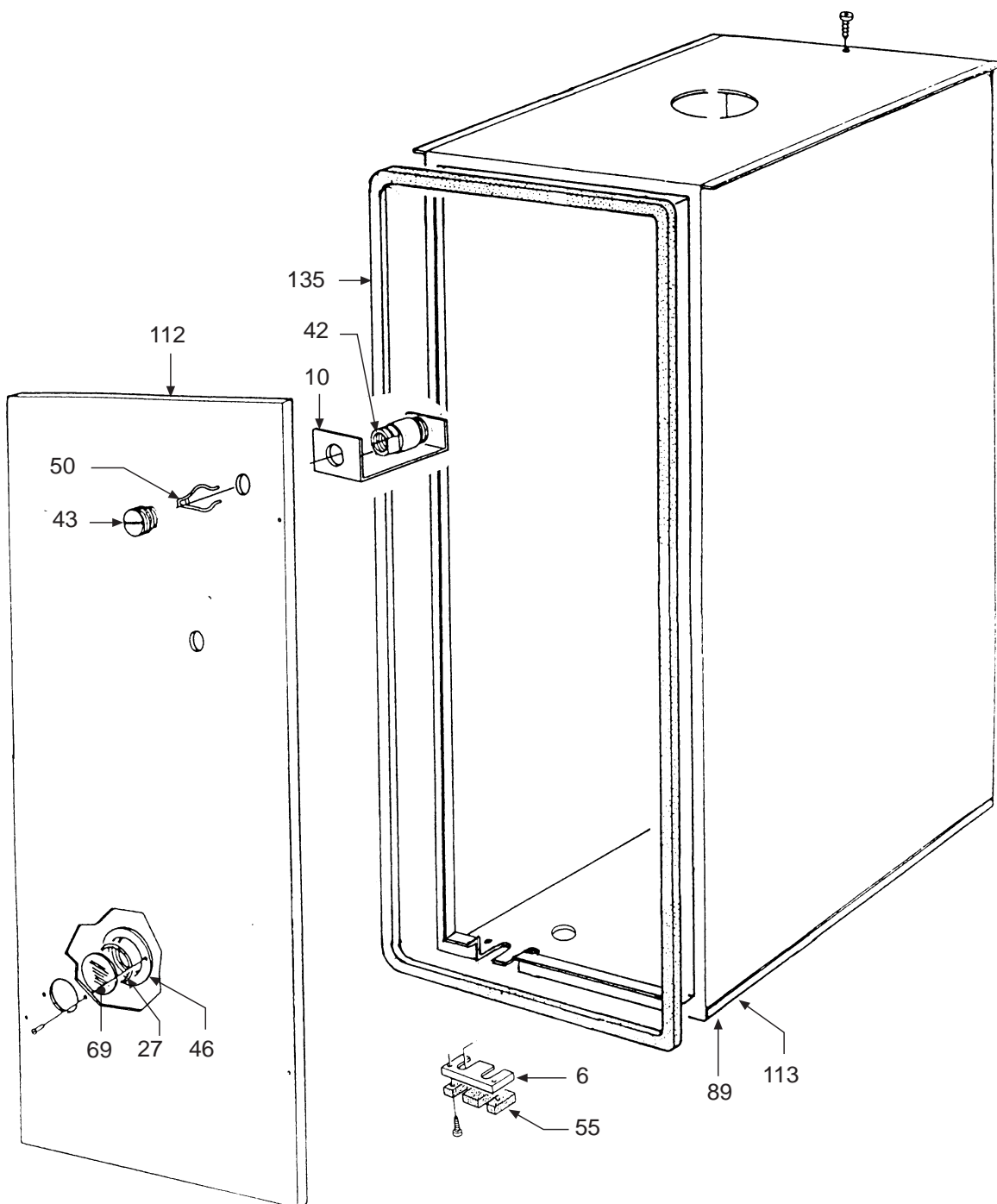
- LISTA PEZZI DI RICAMBIO
- SPARE PART LIST
- ERSATZSTEILE
- LISTE PIECES DETACHES
- LISTA PIEZAS DE REPUESTO

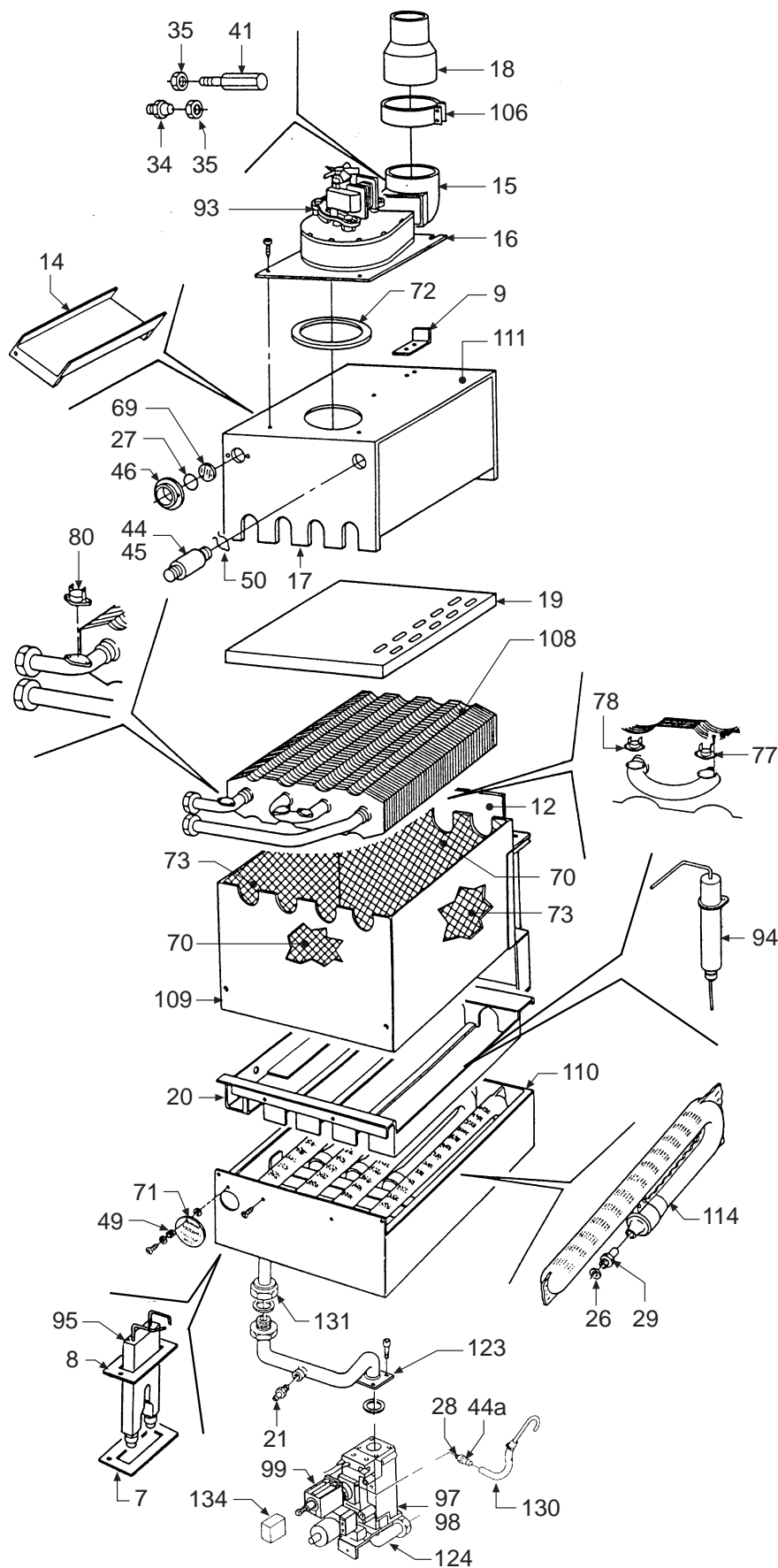


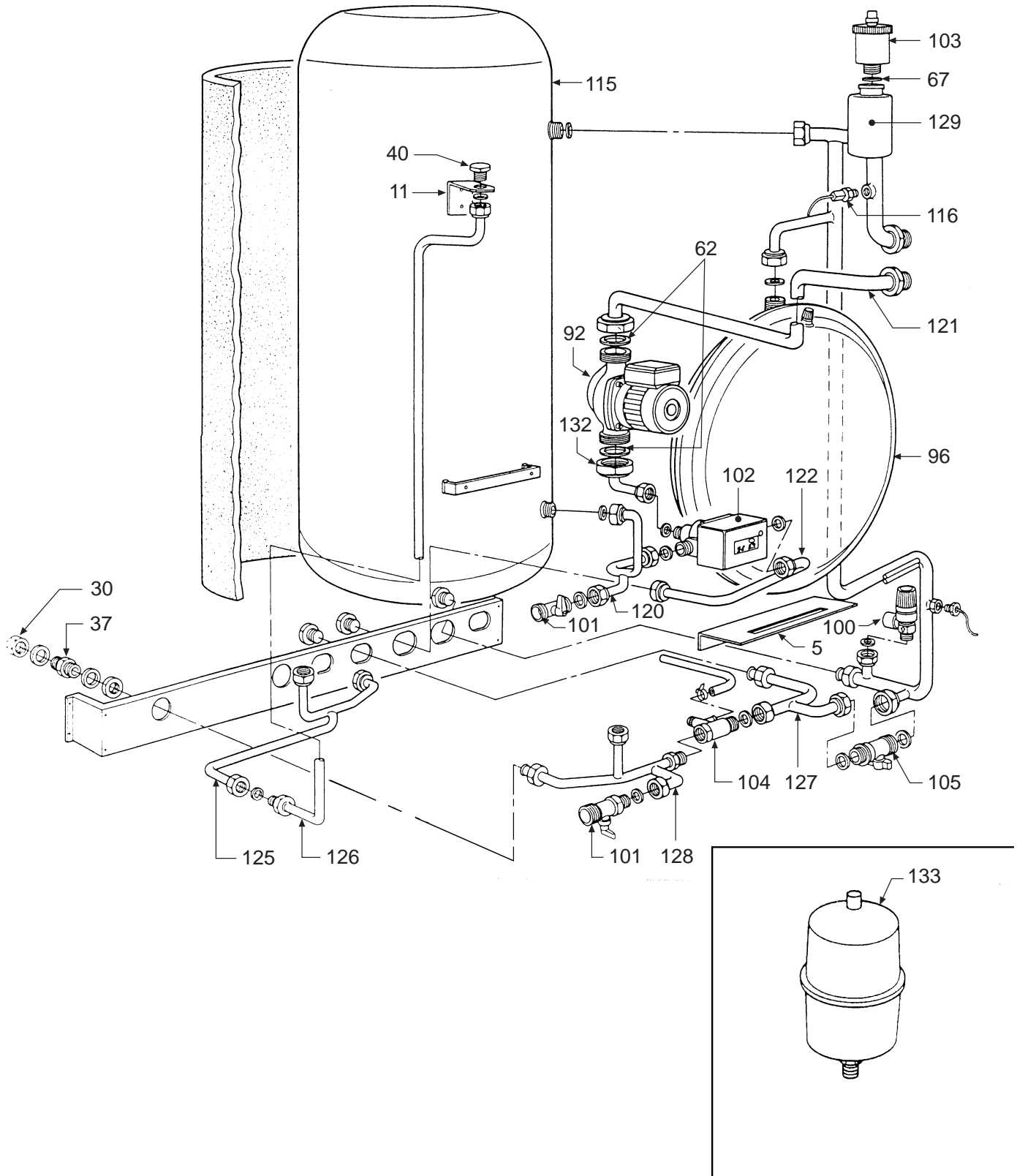
Appr. nr. B95.05 A - CE 0063 AQ 2150

CODICE	EDIZIONE	MERCATO	VISTO
30R0061/0	10 - 96	IT - ES	









**VANTAX EL CE**  
**LISTA PEZZI****10.96**

POS.	Q.	CODICE	DESCRIZIONE	Met.	G.P.L.
1	1	3114012/0	Griglia inferiore mantello VRT "bianco"	•	•
1a	1	3114013/0	Pannello anteriore superiore VRT "bianco"	•	•
2	1	3114014/0	Pannello anteriore inferiore VRT "bianco"	•	•
2a	1	3114016/0	Controporta VRT "bianco"	•	•
3	1	3114108/0	Fianco destro mantello VRT "bianco"	•	•
4	1	3114109/0	Fianco sinistro mantello VRT "bianco"	•	•
5	1	3120681/0	Staffa per vaso espansione	•	•
6	1	3120727/0	Piastrina per tubetti B/P	•	•
7	1	3120835/0	Piastrina chiusura cassetto	•	•
8	1	3120836/0	Staffa supporto elettrodo	•	•
9	1	3120870/0	Staffa fissaggio camera fumo	•	•
10	1	3120886/0	Staffa per sonda spazzacamino	•	•
11	1	3120915/0	Staffa supporto vaso espansione sanitario	•	•
12	1	3120931/0	Lamiera sostegno camera combustione	•	•
13	1	3120932/0	Staffa supporto scatola elettrica	•	•
14	1	3200198/0	Bilanciere aria	•	•
15	1	3211405/1	Curva uscita fumi in alluminio	•	•
16	1	3211506/0	Piastra portaventilatore	•	•
17	1	3211584/0	Lamiera chiusura camera fumo	•	•
18	1	3270030/0	Riduzione a bicchiere Ø 80/60	•	•
19	1	3291097/0	Deflettore pacco lamellare	•	•
20	1	3291217/0	Griglia deflettore	•	•
21	2	3340028/0	Presa di pressione attacco conico 1/8" M	•	•
26	4	3370048/0	Guarnizione Øe 16	•	•
27	1	3370054/0	Guarnizione Øe 30.5	•	•
28	1	3370095/0	Guarnizione Øi 5,1 alluminio	•	•
29	4	3400566/0	Ugello foro Ø 1,35 G.P.L.	•	•
29	4	3400585/0	Ugello foro Ø 2,10 Metano	•	•
30	1	3400732/0	Tappo femmina 1/2"	•	•
34	1	3400842/1	Presa pressione per pressostato 1/8"	•	•
35	2	3400843/0	Ghiera da 1/8" per presa pressione	•	•
36	2	3400847/2	Piolino per innesto asola M4	•	•
37	1	3400860/0	Niplo 1/2"	•	•
40	1	3400881/0	Tappo maschio 1/2"	•	•
41	1	3401076/1	Presa pressione speciale	•	•
42	1	3401091/2	Bussola presa rivelazione aria fumi	•	•
43	1	3401093/0	Tappo maschio 1/4"	•	•
44	1	3401094/0	Tappo 3/8"	•	•
44a	1	3401106/0	Presa pressione per bobina modulante	•	•
45	1	3401121/1	Bussola presa rivelazione fumi	•	•
46	2	3410043/1	Cornice per vetrino oblò	•	•
47	1	3410052/0	Cerniera destra mantello	•	•
48	1	3410053/0	Cerniera sinistra mantello	•	•
49	1	3430028/0	Molla diametro medio	•	•
50	2	3430036/0	Molla per presa fumi	•	•
55	1	3500175/0	Guarnizione per tubetti B/P	•	•
56	1	3500180/0	Manopola per strumentazione ABS "bianco"	•	•
57	1	3500301/0	Manopola per pulsante riarmo	•	•

POS.	Q.	CODICE	DESCRIZIONE	Met.	G.P.L.
58	1	3500404/0	Tappo copriforo ABS "grigio"	•	•
59	2	3500614/0	Manopola potenziometro ABS	•	•
60	1	3500641/0	Mascherina serigrafata	•	•
61	1	3500642/0	Inserto serigrafato	•	•
62	2	3510016/0	Guarnizione per attacco 1" 1/2	•	•
67	1	3510050/0	Guarnizione OR 3087	•	•
69	2	3531524/0	Vetrino per oblò Ø 30	•	•
70	2	3531677/0	Isolante anteriore posteriore camera combustione	•	•
71	1	3531679/0	Vetrino spia Ø 44	•	•
72	1	3531776/0	Isolante piastra portaventilatore	•	•
73	2	3531984/0	Isolante laterale camera combustione	•	•
74	1	3610030/0	Commutatore 4 posizioni	•	•
75	1	3610033/0	Pulsante UP. spia (pulsante luminoso di riarmo unipolare)	•	•
76	1	3640074/0	Termoidrometro	•	•
77	1	3640128/0	Termostato di limite	•	•
78	1	3640139/0	Termostato di minima	•	•
79	1	3640140/0	Pressostato aria Kromsch.	•	•
79	1	3640162/0	Pressostato aria Huba	•	•
80	1	3640170/0	Termostato di sicurezza	•	•
81	2	3640172/0	Potenziometro completo	•	•
82	1	3650109/0	Morsettiera 2 poli	•	•
83	2	3650161/0	Morsetto serracavo	•	•
84	1	3650387/0	Morsettiera 3 poli	•	•
85	1	3650498/0	Scatola in plastica per cablaggi	•	•
86	1	3650500/2	Inserto per scatola elettrica	•	•
87	1	3650501/0	Coperchio morsettiera linea	•	•
88	1	3650537/0	Centralina elettronica	•	•
89	1	3650598/0	Rivetto di massa a 2 linguette	•	•
90	1	3650601/0	Coperchio scatola elettrica	•	•
91	1	3650602/0	Coperchio protezione pressostato aria	•	•
92	1	3660079/0	Pompa UPS 25-50 3K Grundfos	•	•
93	1	3660106/0	Ventilatore	•	•
93	1	3660109/0	Ventilatore EBM	•	•
94	1	3670182/3	Elettrodo di rivelazione	•	•
95	1	3670196/1	Elettrodo di accensione	•	•
96	1	3680159/0	Vaso espansione circolare 6 lt.	•	•
97	1	3680221/0	Adattatore per G.P.L.	•	•
98	1	3680253/0	Valvola gas VR 4605 NA Honeywell	•	•
99	1	3680254/0	Modureg Honeywell	•	•
100	1	3690066/0	Valvola di sicurezza 1/2"	•	•
101	2	3690070/0	Rubinetto a sfera 1/2"	•	•
102	1	3690079/1	Valvola deviatrice 3/4"	•	•
103	1	3690088/0	Valvola automatica sfogo aria 1/2"	•	•
104	1	3690135/0	Valvola di sicurezza 1/2"	•	•
105	1	3690136/0	Rubinetto a sfera MM 1/2" ÷ 3/4" + V./NR	•	•
106	1	3690143/0	Giunto collegamento Ø 80	•	•
107	1	3710451/0	Telaio completo sostegno caldaia	•	•
108	1	3740218/0	Pacco lamellare completo	•	•

