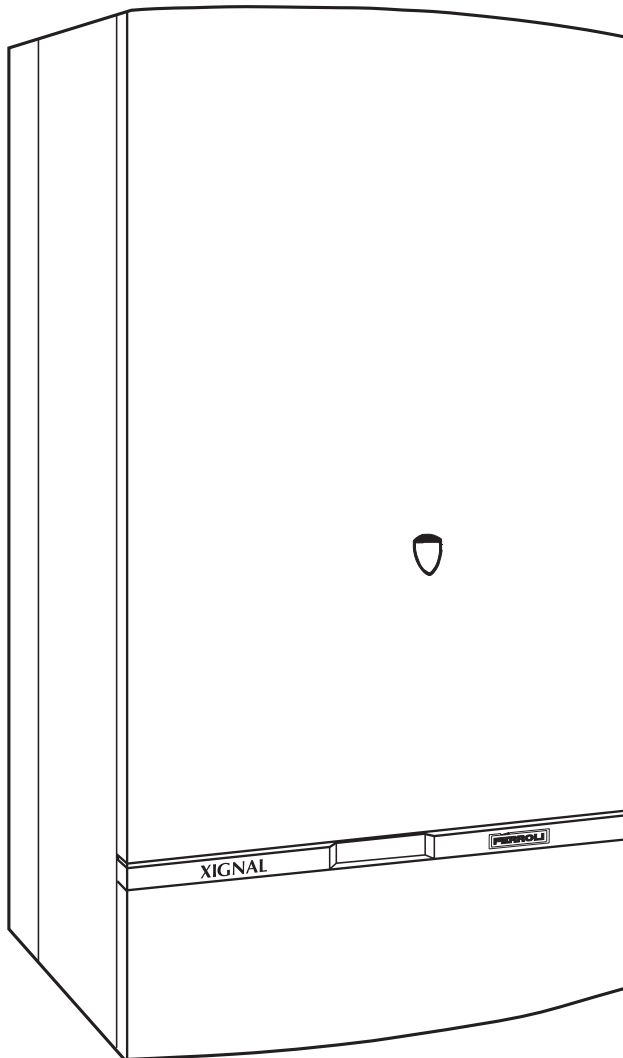
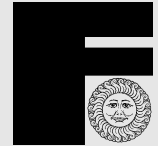




# XIGNAL CE

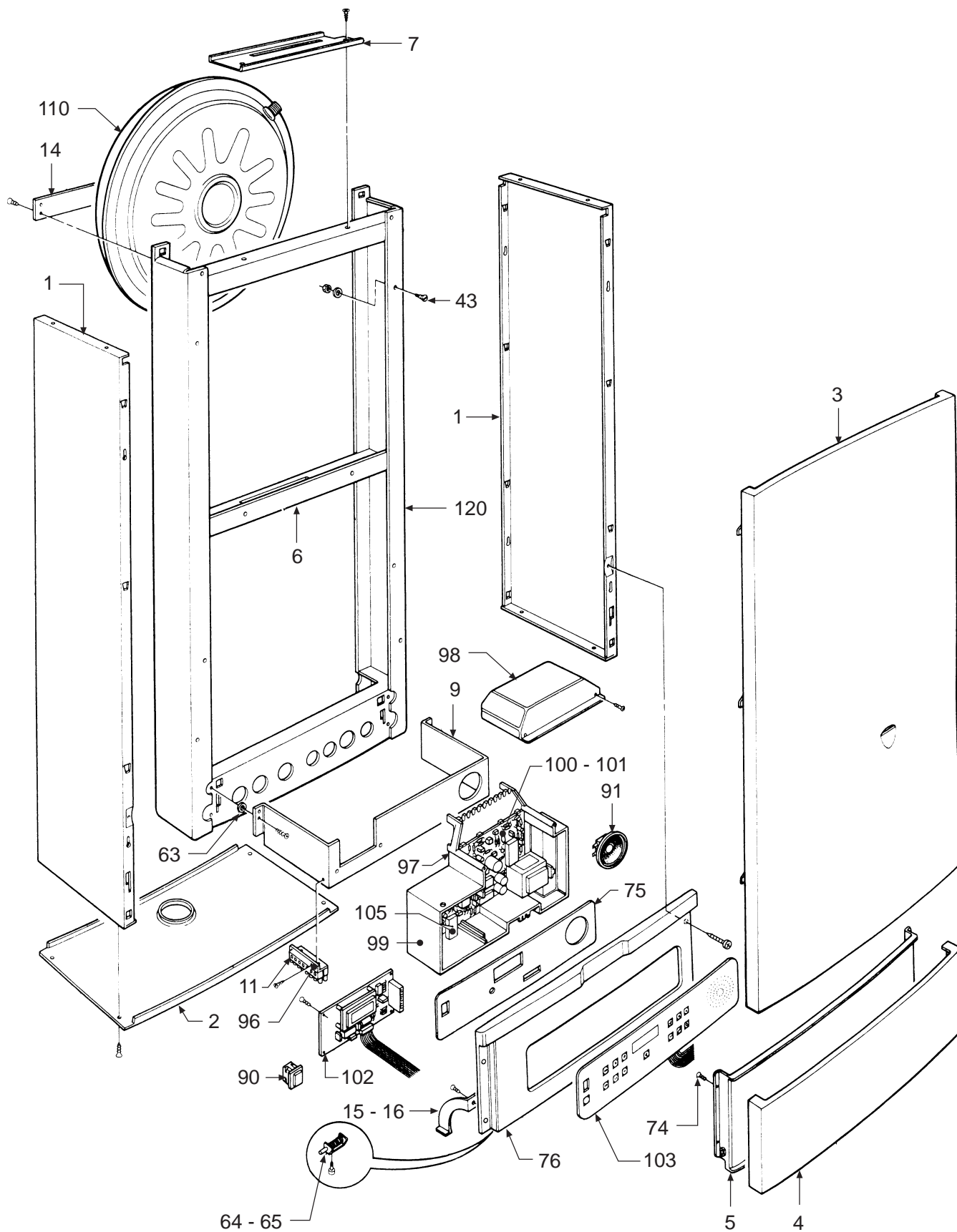


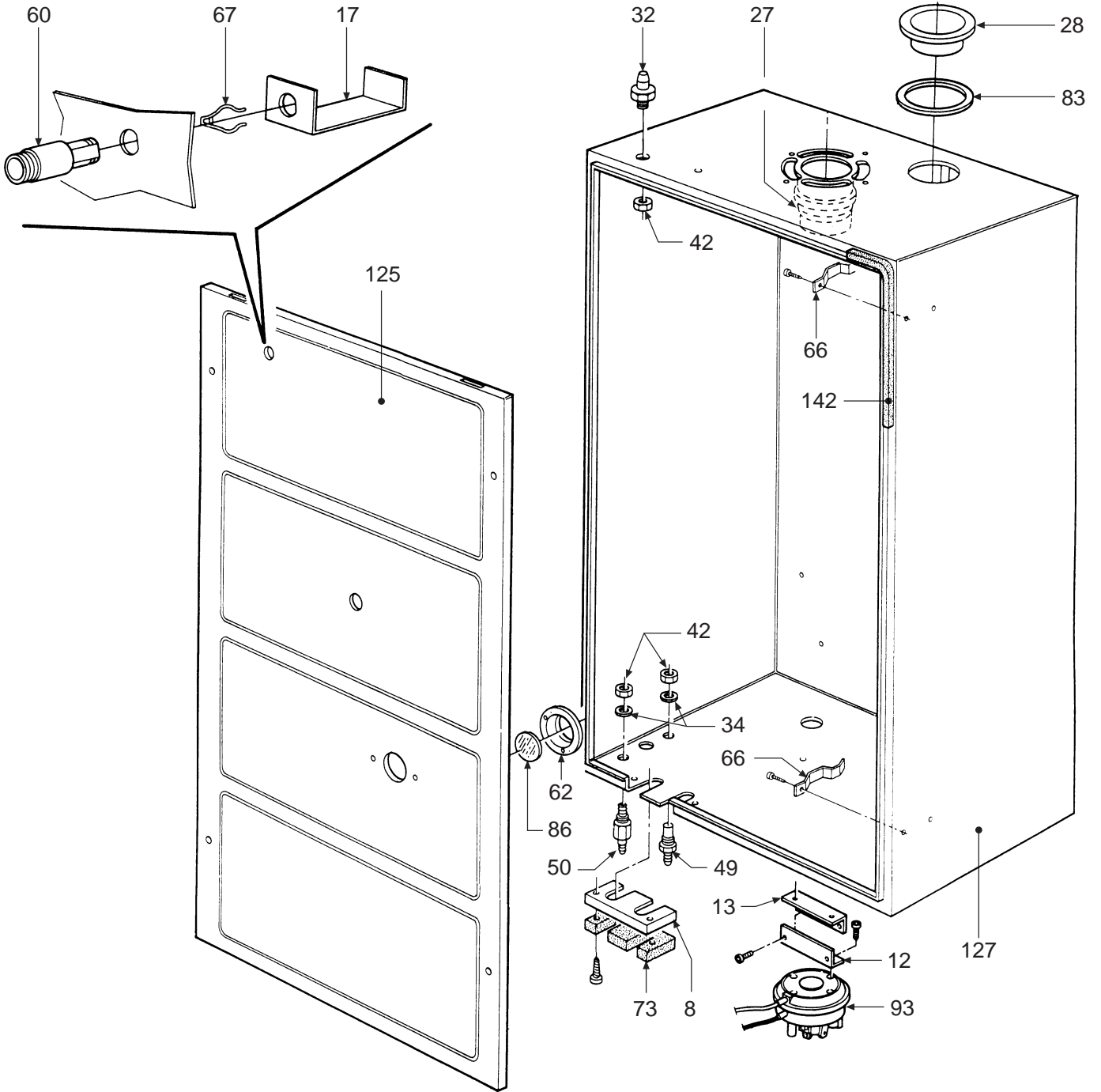
- LISTA PEZZI DI RICAMBIO
- SPARE PART LIST
- ERSATZSTEILE
- LISTE PIECES DETACHES
- LISTA PIEZAS DE REPUESTO

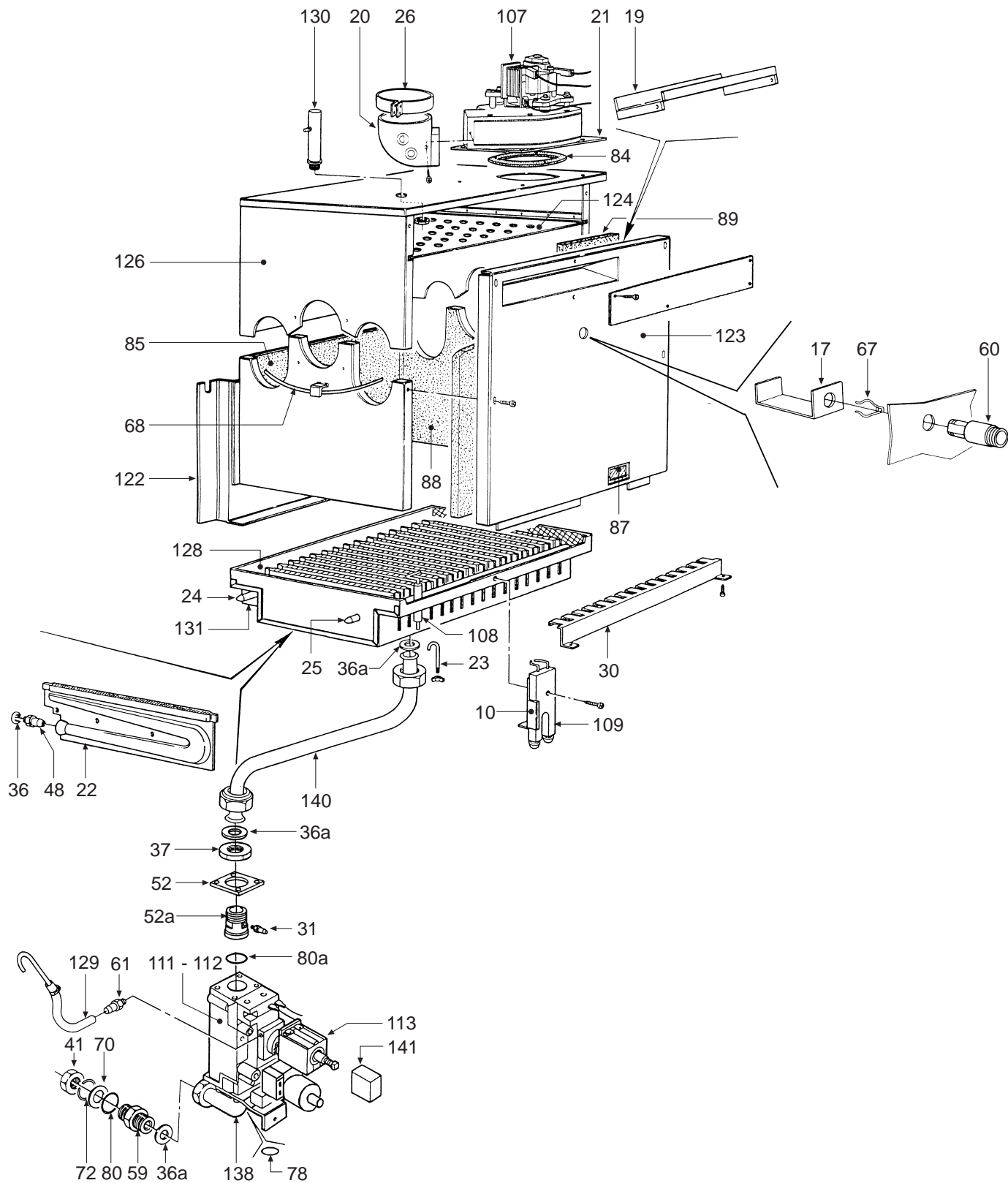


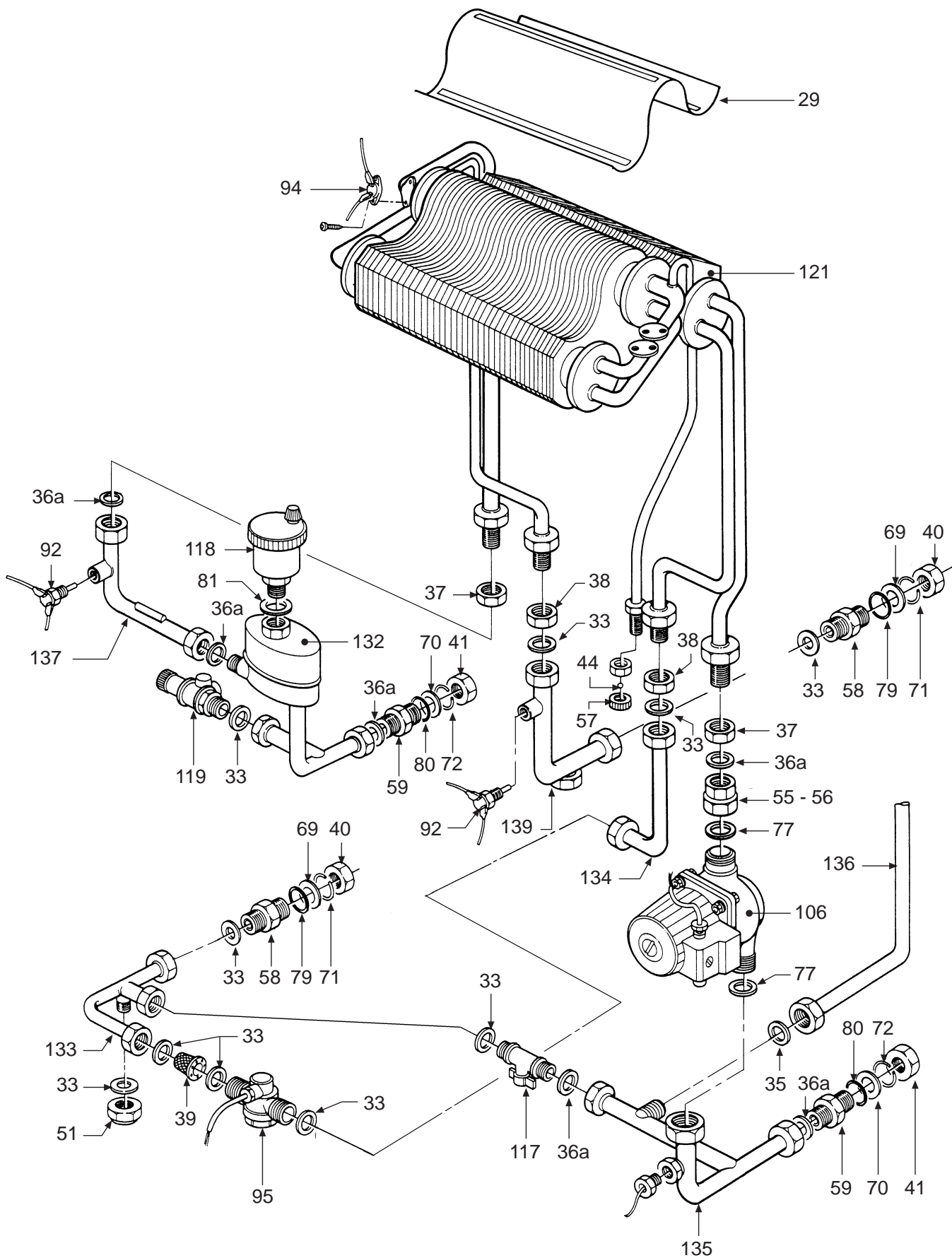
Appr. nr. B94.08 A - CE 0063 AQ 2150

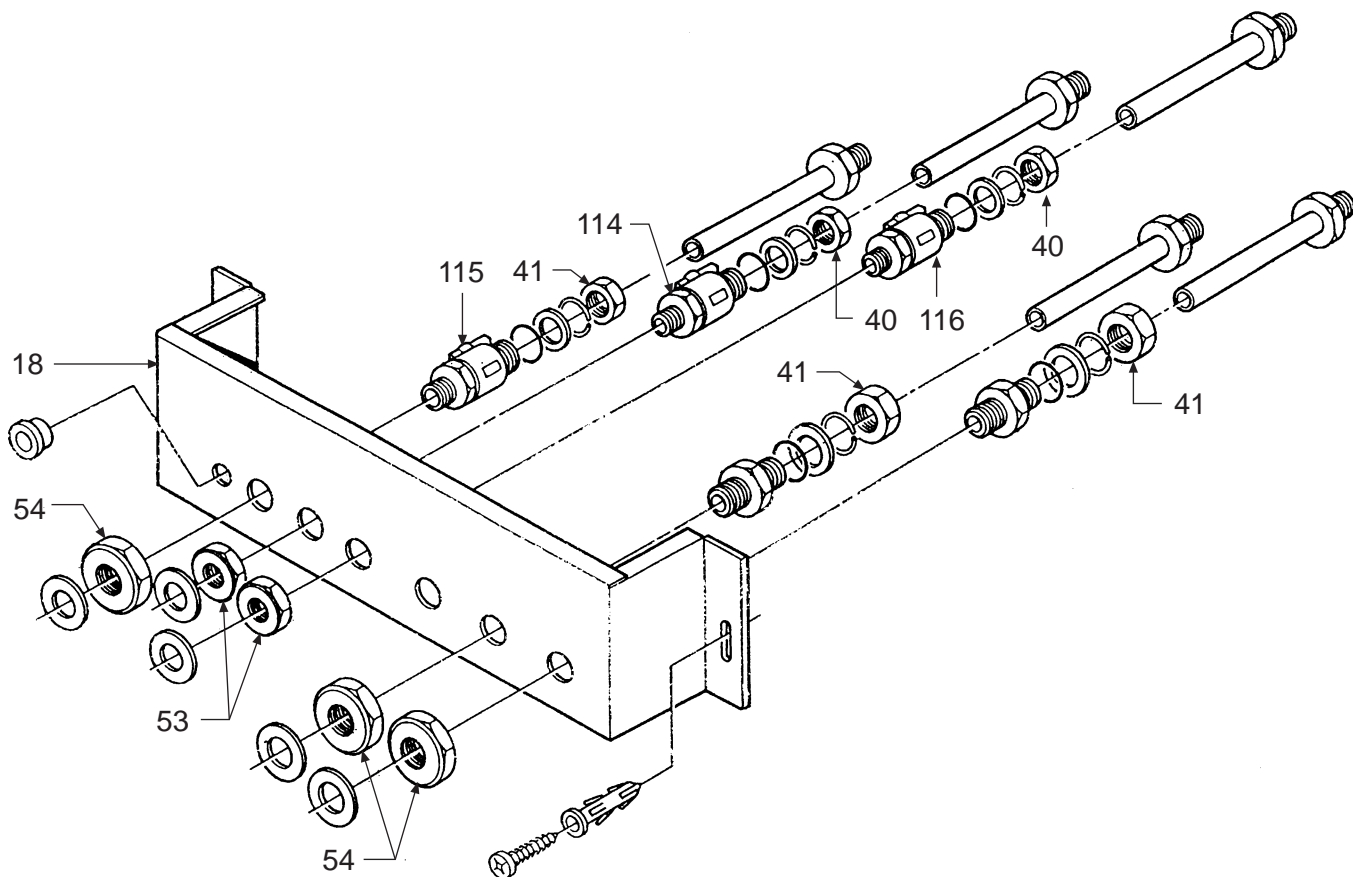
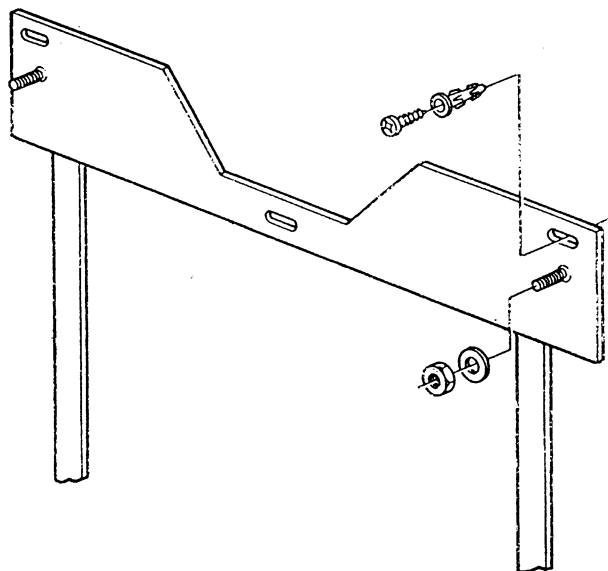
CODICE	EDIZIONE	MERCATO	VISTO
30R0076/0 .....	10 - 96 .....	IT - ES .....	.....











POS.	Q.	CODICE	DESCRIZIONE	Met.	G.P.L.
1	2	3113562/0	Fianco reversibile VRT "bianco"	•	•
2	1	3113566/0	Lamiera inferiore mantello VRT "bianco"	•	•
3	1	3113568/0	Pannello anteriore superiore VRT "bianco"	•	•
4	1	3113573/0	Pannello anteriore inferiore VRT "bianco"	•	•
5	1	3113574/0	Rinforzo pannello anteriore VRT "bianco"	•	•
6	1	3120625/0	Staffa sostegno vaso espansione	•	•
7	1	3120646/1	Staffa fissaggio vaso di espansione	•	•
8	1	3120727/0	Piastrina per tubetti B/P	•	•
9	1	3120766/0	Staffa supporto scatola elettrica	•	•
10	1	3120809/0	Supportino elettrodo di accensione	•	•
11	1	3120811/0	Staffa supporto morsetti 8P	•	•
12	1	3120813/0	Staffa porta pressostato	•	•
13	1	3120814/0	Staffa fissaggio pressostato	•	•
14	1	3120843/0	Staffa aggancio a muro	•	•
15	1	3120849/0	Braccio destro	•	•
16	1	3120850/0	Braccio sinistro	•	•
17	1	3120886/0	Staffa per sonda spazzacamino	•	•
18	1	3120920/0	Dima caldaia VRT "bianco"	•	•
19	1	3200176/0	Bilanciere aria	•	•
20	1	3211529/0	Curva uscita fumi	•	•
21	1	3211623/0	Lamiera porta ventilatore tipo "B"	•	•
22	16	3220224/0	Rampa Furigas	•	•
23	1	3220227/0	Gancio bloccaggio rampe gas	•	•
24	1	3220238/0	Perno Ø 4	•	•
25	1	3220239/0	Perno Ø 2,5	•	•
26	1	3270042/0	Fascetta di tenuta fumi tra il Raccordo coperchio e il raccordo ventilatore	•	•
27	1	3270043/0	Racc. fumi colleg. ventil. /coperchio	•	•
28	1	3270044/0	Tappo aspirazione aria Ø 100 alluminio	•	•
29	1	3291032/0	Deflettore fumi pacco	•	•
30	1	3291033/1	Griglia per interaccensione	•	•
31	2	3340086/0	Pres. di pressione attacco 1/8" M. cromato	•	•
32	1	3340088/0	Pres. di pressione attacco cil. 1/8" M.	•	•
33	9	3370040/1	Guarnizione 1/2"	•	•
34	3	3370048/0	Guarnizione Øe 16	•	•
35	1	3370053/0	Guarnizione Øe 14,5	•	•
36	16	3370089/0	Guarnizione Ø 10 alluminio	•	•
36a	9	3370023/0	Guarnizione Øe 24	•	•
37	3	3400743/0	Ghiera 3/4"	•	•
38	2	3400788/0	Ghiera 1/2"	•	•
39	1	3400808/0	Filtro conico bordato per attacco 1/2"	•	•
40	2	3400839/0	Dado 1/2"	•	•
41	3	3400840/0	Dado 3/4"	•	•
42	3	3400843/0	Ghiera da 1/8" per presa pressione	•	•
43	4	3400847/2	Piolino per innesto asola M4	•	•
44	1	3400856/0	Sfera per tubetto sfiato aria	•	•
48	16	3400937/0	Ugello foro Ø 0,72 G.P.L.	•	•
48	16	3400955/0	Ugello foro Ø 1,15 Metano	•	•
49	1	3401024/0	Pres. di pressione "aria"	•	•

POS.	Q.	CODICE	DESCRIZIONE	Met.	G.P.L.
50	1	3401025/0	Presa di pressione "fumi"	•	•
51	1	3401057/0	Tappo femmina 1/2" crom.	•	•
52	1	3401098/0	Piastrina raccordo valvola gas	•	•
52a	1	3401097/0	Raccordo valle valvola gas	•	•
53	2	3401060/0	Ghiera 1/2"	•	•
54	2	3401061/0	Ghiera 3/4"	•	•
55	1	3401062/0	Girello di raccordo 1" 1/2 crom.	•	•
56	1	3401063/0	Raccordo per pompa crom.	•	•
57	1	3401064/0	Tappo per sfiato aria crom.	•	•
58	2	3401065/0	Nipplo 1/2" crom.	•	•
59	3	3401066/0	Nipplo 3/4" crom.	•	•
60	1	3401091/2	Bussola presa rivelazione aria fumi	•	•
61	1	3401106/0	Presa pressione per bobina modulante	•	•
62	1	3410043/1	Cornice per vetrino oblò	•	•
63	1	3410050/0	Piastrina C72 Oteco	•	•
64	1	3410052/0	Cerniera destra mantello	•	•
65	1	3410053/0	Cerniera sinistra mantello	•	•
66	3	3430035/0	Molla fermacavi	•	•
67	2	3430036/0	Molla per presa fumi	•	•
68	2	3440303/0	Tondino fissaggio antirefouleur	•	•
69	2	3450437/0	Rosetta piana per attacco 1/2"	•	•
70	3	3450438/0	Rosetta piana per attacco 3/4"	•	•
71	2	3450439/0	Anello di arresto 1/2"	•	•
72	3	3450440/0	Anello di arresto 3/4"	•	•
73	1	3500175/0	Guarnizione per tubetti B/P	•	•
74	2	3500207/0	Clip art. 54-0402-1100 Fastex	•	•
75	1	3500388/0	Cornice per mascherina ABS "grigio"	•	•
76	1	3500547/0	Mascherina serigrafata	•	•
77	2	3510016/0	Guarnizione per attacco 1" 1/2	•	•
78	2	3510034/2	Guarnizione Øe 34	•	•
79	2	3510042/0	Guarnizione OR 3043 per attacco 1/2"	•	•
80	3	3510043/0	Guarnizione OR 3062 per attacco 3/4"	•	•
80a	1	3510046/0	Guarnizione OR 130	•	•
81	1	3510050/0	Guarnizione OR 3087	•	•
82	1	3510082/0	Guarnizione per tubo coassiale Ø 100	•	•
83	1	3510100/0	Guarnizione per tubo Ø 80 (asp. aria)	•	•
84	1	3510102/0	Guarnizione piastra ventilatore	•	•
85	1	3531403/0	Isolante posteriore camera combustione	•	•
86	1	3531524/0	Vetrino per oblò Ø 30	•	•
87	1	3531525/0	Vetrino per oblò	•	•
88	2	3531528/3	Isolante fiancate camera combustione	•	•
89	1	3531672/0	Isolante pannello chiusura camera combustione	•	•
90	1	3610038/0	Interruttore bipolare luminoso	•	•
91	1	3620046/0	Altoparlante	•	•
92	2	3620047/0	Sensore NTC 10 K TP	•	•
93	1	3640140/0	Pressostato aria Kromsch.	•	•
93	1	3640162/0	Pressostato aria Huba	•	•
94	1	3640170/0	Termostato di sicurezza	•	•



POS.	Q.	CODICE	DESCRIZIONE	Met.	G.P.L.
95	1	3640186/0	Flussometro	•	•
96	1	3650142/0	Morsettiera 10 poli	•	•
97	1	3650498/0	Scatola in plastica per cablaggi	•	•
98	1	3650499/0	Coperchio scatola per cablaggio	•	•
99	1	3650500/2	Inserto per scatola elettrica	•	•
100	1	3650561/0	Scheda PBC	•	•
101	1	3650562/0	Scheda voce	•	•
102	1	3650563/0	Scheda display	•	•
103	1	3650564/0	Tastiera a membrana	•	•
105	1	3650591/0	Centralina elettronica	•	•
106	1	3660108/0	Pompa Fers 25/65R 130 9K Wilo	•	•
107	1	3660111/0	Ventilatore	•	•
108	1	3670182/3	Elettrodo di rivelazione	•	•
109	1	3670203/1	Elettrodo di accensione	•	•
110	1	3680177/0	Vaso di espansione circolare 7 lt.	•	•
111	1	3680221/0	Adattatore per G.P.L.	•	•
112	1	3680253/0	Valvola gas VR 4605 NA Honeywell	•	•
113	1	3680254/0	Modureg Honeywell	•	•
114	1	3690085/0	Rubinetto a sfera 1/2" manopola rossa	•	•
115	1	3690086/0	Rubinetto a sfera 3/4" manopola gialla	•	•
116	1	3690087/0	Rubinetto a sfera 1/2" manopola bleu	•	•
117	1	3690136/0	Rubinetto a sfera MM 1/2" ÷ 3/4" + V./NR	•	•
118	1	3690137/0	Valvola automatica sfogo aria 1/2" crom.	•	•
119	1	3690138/0	Valvola di sicurezza 1/2" crom.	•	•
120	1	3710418/0	Telaio completo sostegno caldaia	•	•
121	1	3740092/1	Pacco lamellare completo	•	•
122	1	3740177/0	Camera di combustione completa	•	•
123	1	3740193/0	Pannello chiusura camera combustione completo	•	•
124	1	3751300/0	Lamiera deflettore fumi completa	•	•
125	1	3751310/0	Pannello chiusura camera stagna completo	•	•
126	1	3751354/0	Camera fumo completa	•	•
127	1	3751396/0	Camera stagna completa	•	•
128	1	3790291/0	Cassetto porta bruciatori completo	•	•
129	1	3840437/0	Tubaz. presa pressione bobina modulante	•	•
130	1	3844220/2	Gruppo tubo "Venturi"	•	•
131	1	3844275/0	Collettore gas	•	•
132	1	3844561/0	Separatore d'aria crom.	•	•
133	1	3844563/0	Tubazione entrata acqua sanitaria crom.	•	•
134	1	3844564/0	Tubazione collegamento flussostato sanitario crom.	•	•
135	1	3844565/0	Tubazione ritorno impianto crom.	•	•
136	1	3844566/0	Tubazione collegamento vaso di espansione crom.	•	•
137	1	3844567/0	Tubazione mandata tra pacco e separatore d'aria crom.	•	•
138	1	3844568/0	Tubazione entrata gas	•	•
139	1	3844571/0	Tubazione mandata sanitario crom.	•	•
140	1	3844578/0	Tubazione a monte collettore gas	•	•
141	1	3941015/0	Coperchio Modureg Honeywell	•	•
142	1	55510004	Guarnizione adesiva 10x10	•	•