

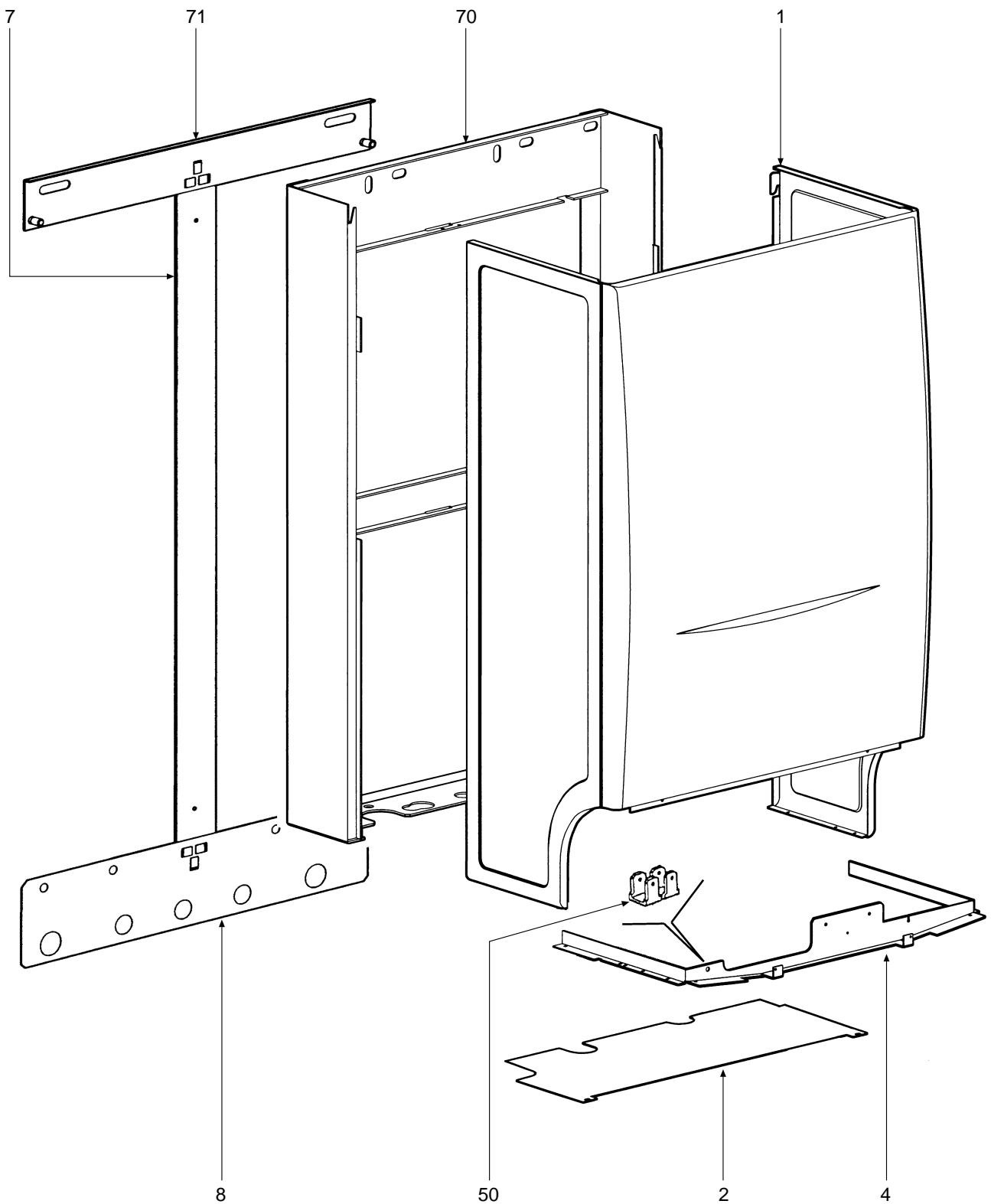
FERROLI

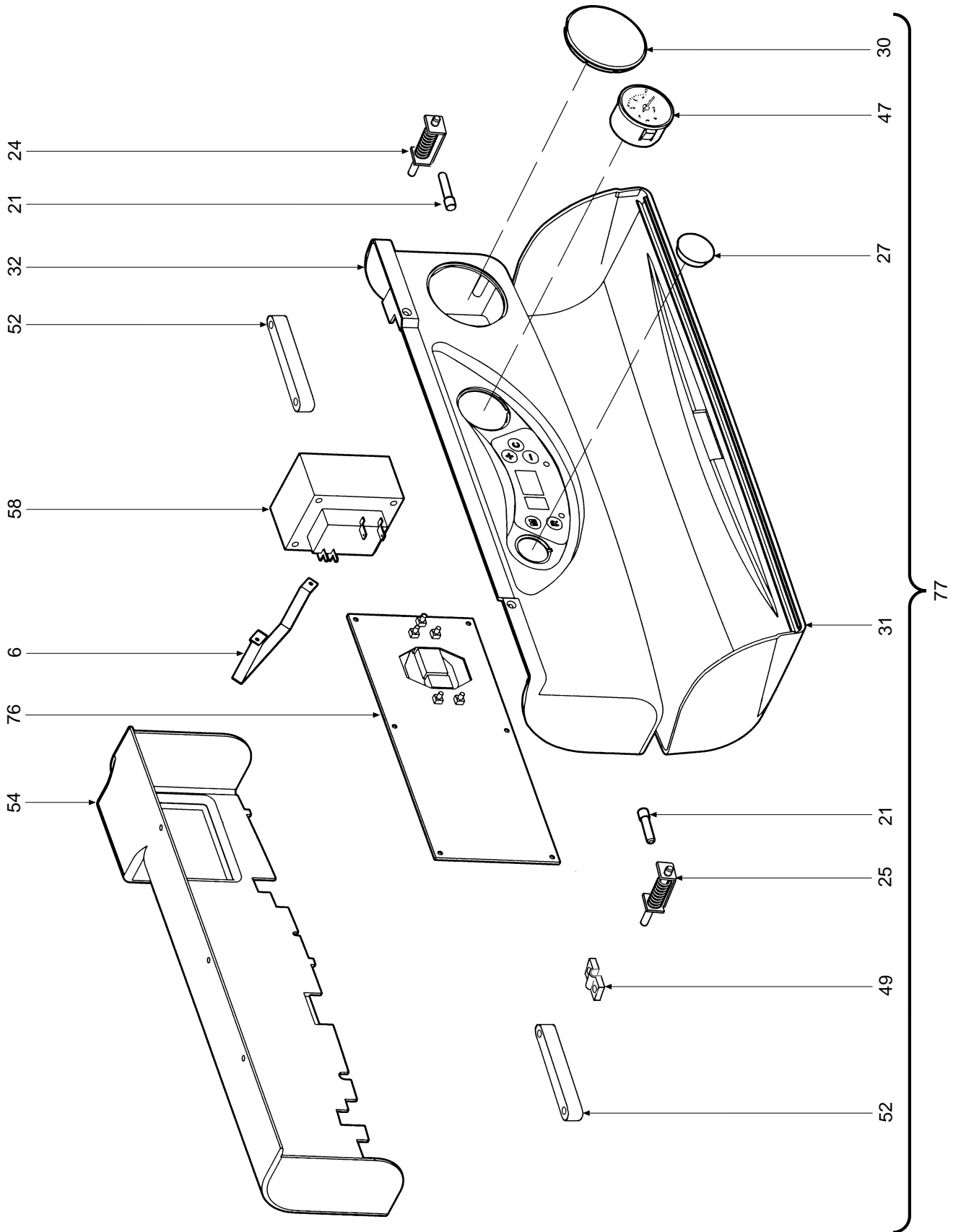
ARENA 30 C

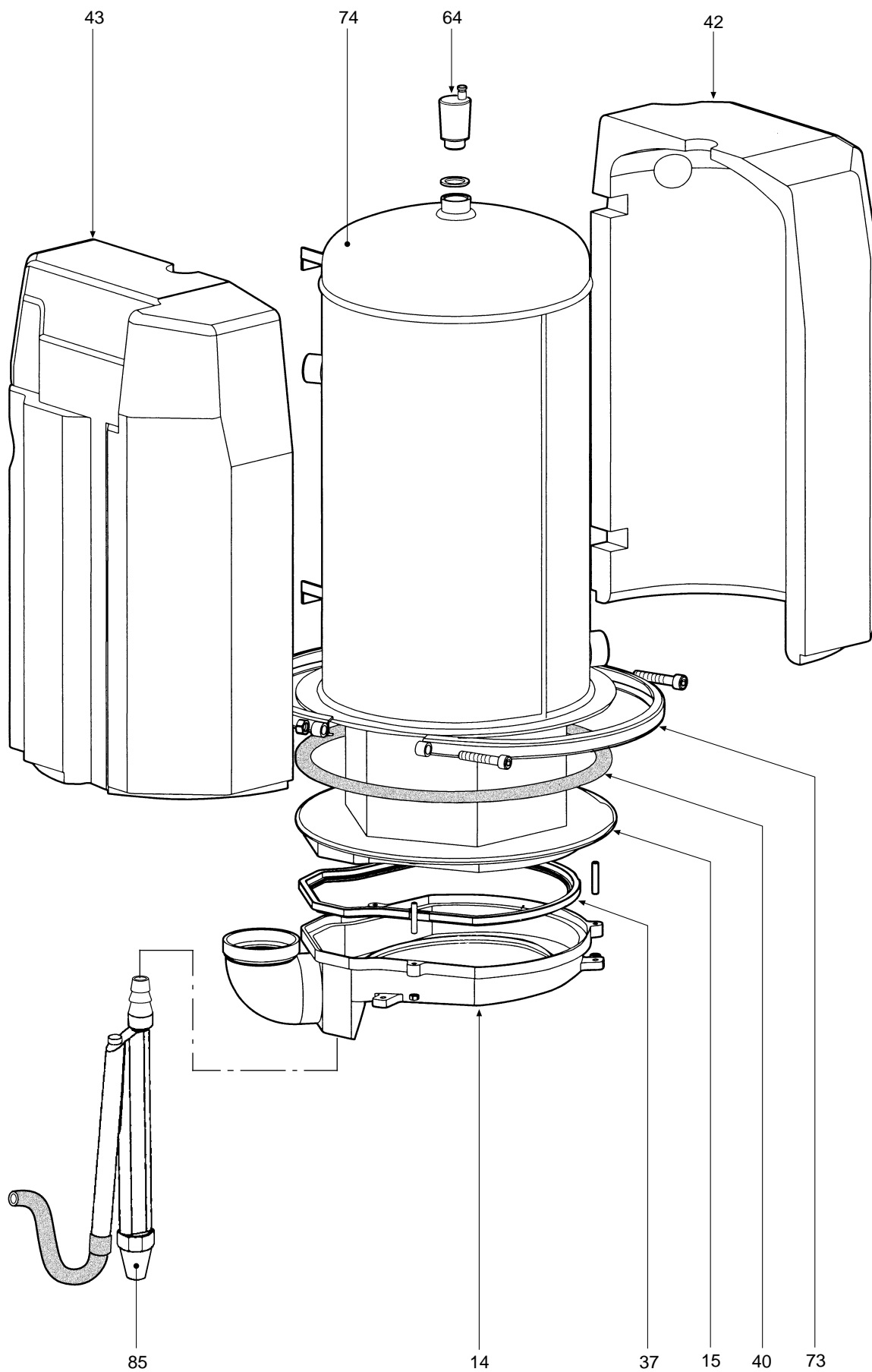
- LISTA PEZZI DI RICAMBIO
- SPARE PART LIST
- ERSATZSTEILE
- LIJST ONDERDELEN
- LISTE PIECES DETACHES
- LISTA PIEZAS DE REPUESTO

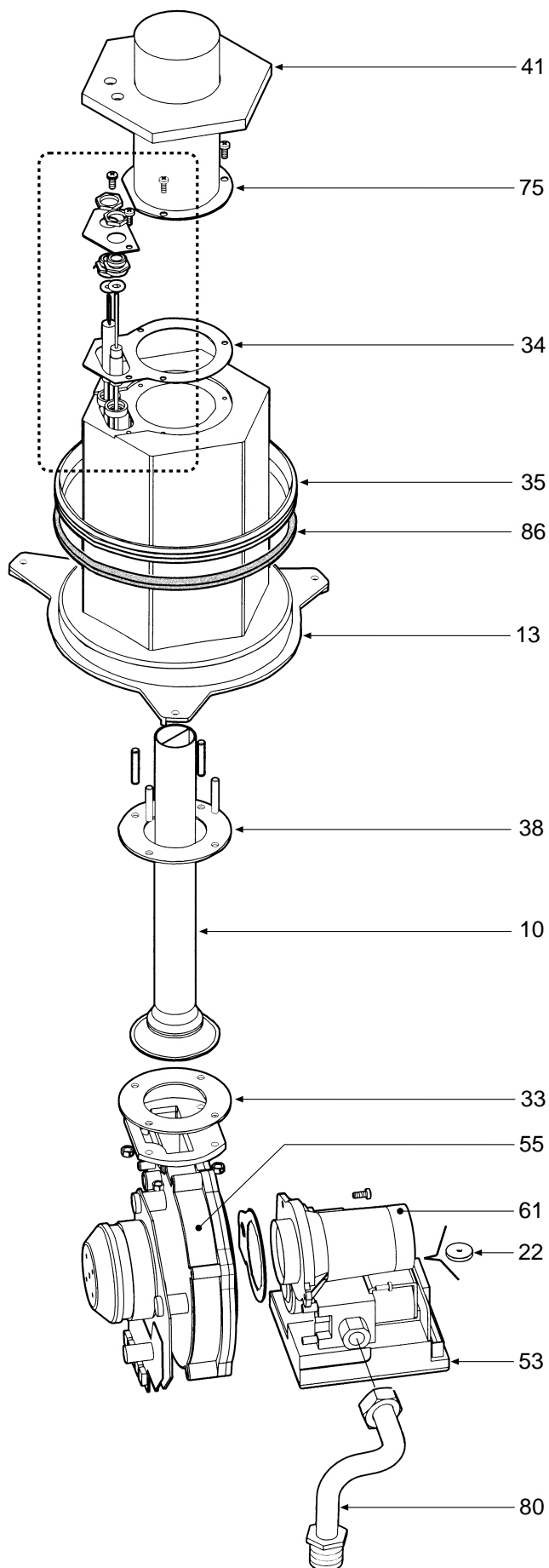


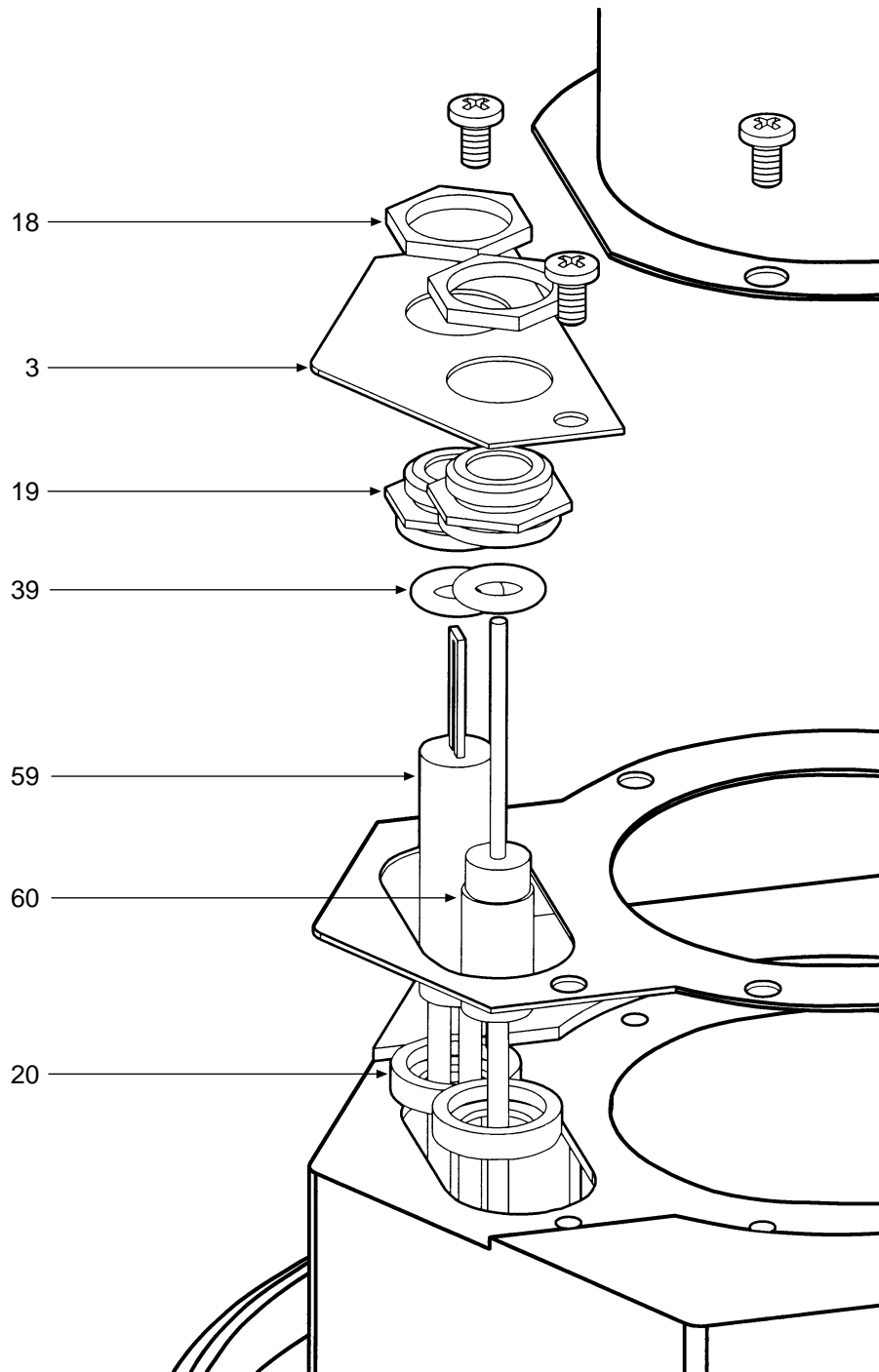
CODICE	EDIZIONE	MERCATO	VISTO
30R0373/0	05 - 01	IT - ES

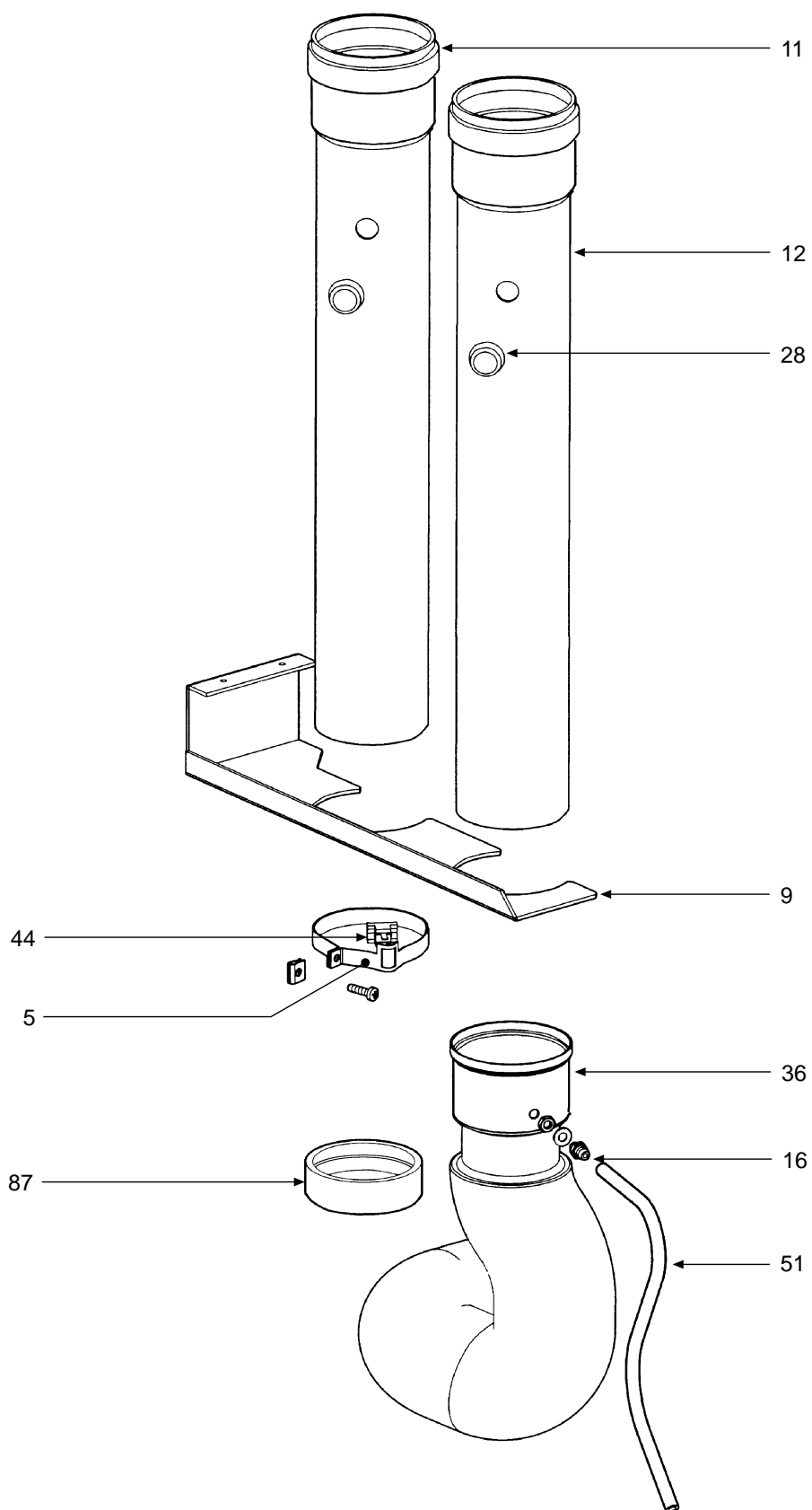


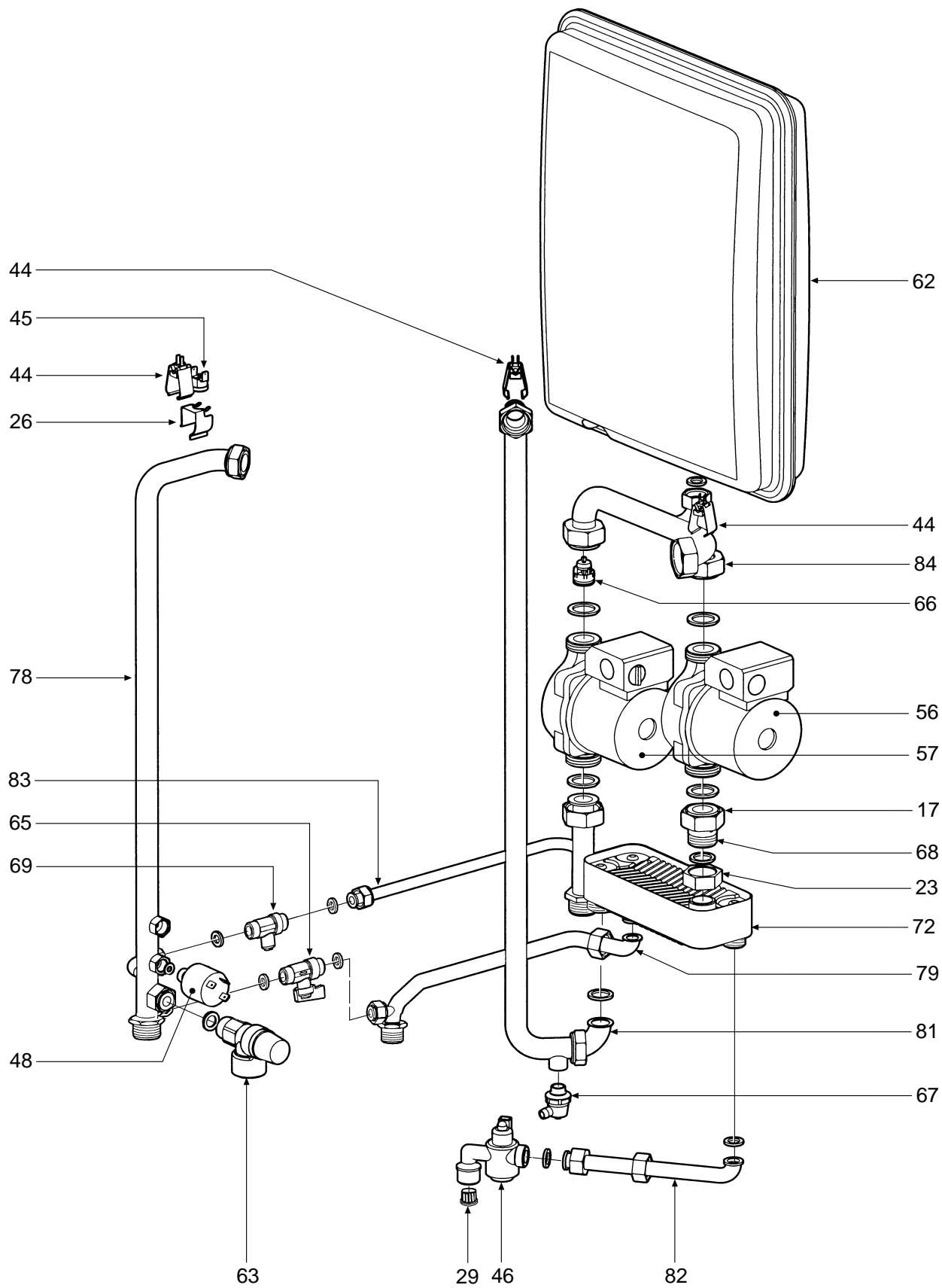












POS.	Q.	CODICE	DESCRIZIONE	Met.	GPL
1	1	31146890	Mantello VRT "bianco"	•	•
2	1	31148610	Griglia inferiore mantello VRT "bianco"	•	•
3	1	31211940	Staffa per elettrodi	•	•
4	1	31211970	Staffa supporto cablaggio	•	•
5	1	31211990	Piastrina fissaggio termostato fumi	•	•
6	1	31212180	Staffa fissaggio trasformatore	•	•
7	1	31212970	Staffa "dima"	•	•
8	1	31212980	Staffa inferiore "dima"	•	•
9	1	31213530	Staffa bloccaggio tubazione	•	•
10	1	32203160	Tubo "Venturi"	•	•
11	1	32700712	Tubo Ø 60x400 in alluminio	•	•
12	1	32700790	Tubo Ø 60x340 in alluminio	•	•
13	1	33301530	Supporto bruciatore	•	•
14	1	33301540	Bacinella raccogli condensa	•	•
15	1	33301550	Corpo caldaia in alluminio	•	•
16	1	34011060	Presa pressione per bobina modulante	•	•
17	1	34011090	Girello 1"	•	•
18	2	34011490	Ghiera vetrino/elettrodo	•	•
19	2	34011530	Riduzione vetrino	•	•
20	2	34011540	Cappuccio vetrino	•	•
21	2	34012120	Perno fissaggio cerniera	•	•
22	1	34012270	Diaframma Øe 16 Øi 4,8		•
23	1	34012280	Dado 3/4"	•	•
24	1	34100610	Cerniera destra cruscotto	•	•
25	1	34100620	Cerniera sinistra cruscotto	•	•
26	1	34300510	Molla fissaggio termostato sicurezza	•	•
27	1	35003960	Tappo ABS Ø 25	•	•
28	2	35006150	Tappo	•	•
29	1	35007480	Filtro acqua per attacco 1/2"	•	•
30	1	35007860	Tappo per orologio programmatore	•	•
31	1	35007873	Coperchio cruscotto	•	•
32	1	35008450	Cruscotto porta strumenti	•	•
33	1	35101230	Guarnizione tra collettore e coperchio bruciatore	•	•
34	1	35101570	Guarnizione di tenuta	•	•
35	1	35101580	Guarnizione di tenuta	•	•
36	1	35101590	Raccordo	•	•
37	1	35101620	Guarnizione raccolta condensa	•	•
38	1	35101630	Guarnizione	•	•
39	2	35101640	Guarnizione OR 3037-111	•	•
40	1	35101860	Guarnizione OR 254,5x10	•	•
41	1	35321340	Isolante "elettrodi"	•	•
42	1	35321350	Isolante destro (camicia)	•	•
43	1	35321360	Isolante sinistro (camicia)	•	•
44	4	36200490	Sonda di temperatura a contatto	•	•
45	1	36400100	Termostato contatti oro 100° senza flangia	•	•
46	1	36400180	Flussometro	•	•
47	1	36400220	Idrometro	•	•
48	1	36401930	Pressostato acqua 1/4"	•	•

POS.	Q.	CODICE	DESCRIZIONE	Met.	GPL
49	1	36501610	Morsetto serracavo	•	•
50	1	36505720	Rivetto di massa a 4 linguette	•	•
51	1	36506570	Tubetto Øi 4 Lg. 300 trasparente	•	•
52	2	36506690	Pressacavo	•	•
53	1	36506780	Centralina elettronica	•	•
54	1	36506792	Scatola protezione cablaggio	•	•
55	1	36601410	Ventilatore	•	•
56	1	36601440	Pompa WSC NYE40	•	•
57	1	36601450	Pompa WSC NYL40-15 OCRR 3	•	•
58	1	36702590	Trasformatore	•	•
59	1	36702610	Accenditore "Norton"	•	•
60	1	36702670	Elettrodo di rivelazione	•	•
61	1	36802780	Valvola gas Honeywell VK 4115 F	•	•
62	1	36802790	Vaso di espansione rettangolare 12 lt.	•	•
63	1	36900660	Valvola di sicurezza 1/2"	•	•
64	1	36900880	Valvola automatica sfogo aria 1/2"	•	•
65	1	36901470	Rubinetto 3/8" con ritegno	•	•
66	1	36901550	Valvola non ritorno 3/4"	•	•
67	1	36901630	Rubinetto di scarico 1/4"	•	•
68	1	36901860	Valvola non ritorno 3/4"	•	•
69	1	36901940	Rubinetto 3/8"	•	•
70	1	37105370	Telaio completo caldaia	•	•
71	1	37105460	Gancio dima	•	•
72	1	37403080	Scambiatore sanitario	•	•
73	2	37403280	Anello di tenuta	•	•
74	1	37403400	Camicia d'acqua	•	•
75	1	37608140	Brucciato	•	•
76	1	38319120	Scheda DMF04 W7075C 1092	•	•
77	1	38319640	Cablaggio completo	•	•
78	1	38411841	Tubazione mandata riscaldamento	•	•
79	1	38411850	Tubazione uscita acqua sanitaria	•	•
80	1	38411861	Tubazione entrata gas	•	•
81	1	38411890	Tubazione scambiatore	•	•
82	1	38411900	Tubazione collegamento flussometro	•	•
83	1	38412730	Tubazione ritorno impianto	•	•
84	1	38412740	Tubazione collegamento pompe	•	•
85	1	39023440	Kit sifone completo	•	•
86	1	35101880	Guarnizione Øe 190 Øi 173 sp. 1,5	•	•
87	1	35101180	Guarnizione Ø 60 silicone	•	•