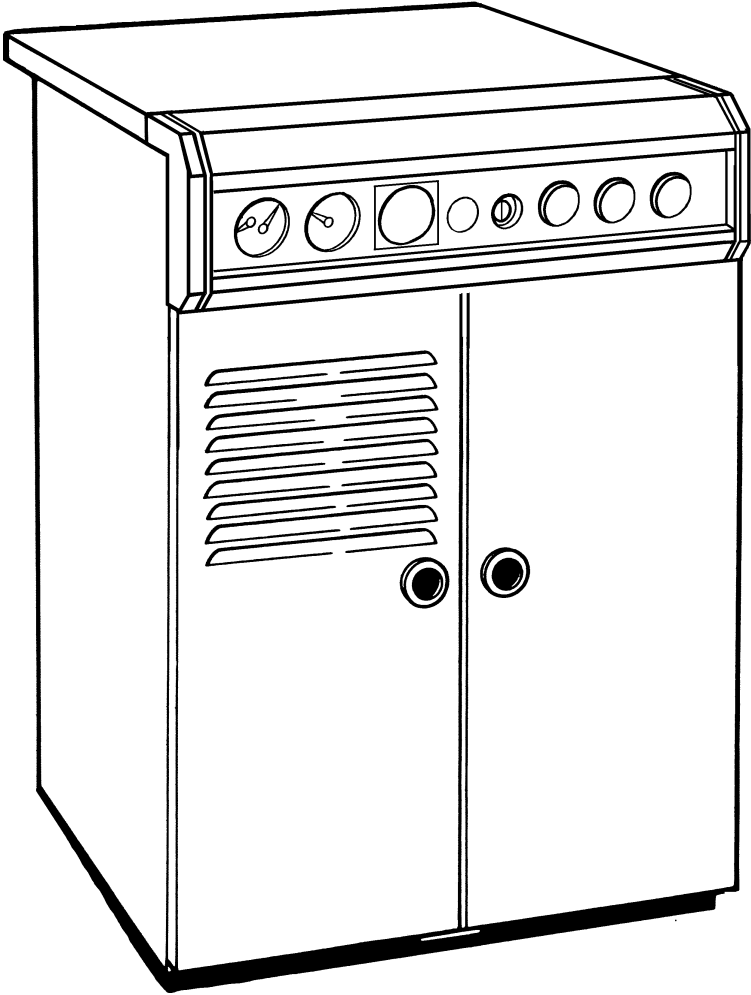




COMPETITION 31 CE

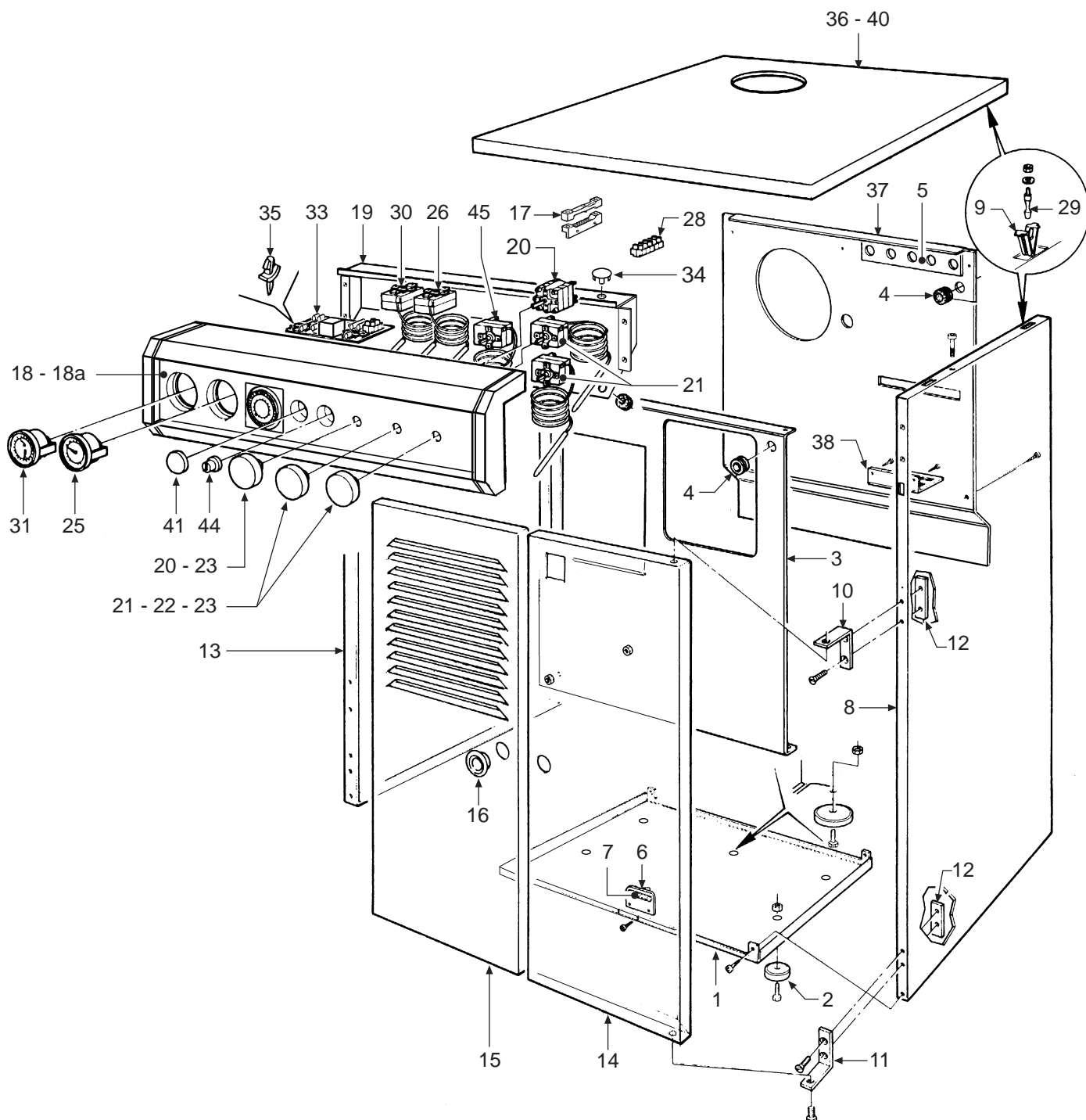


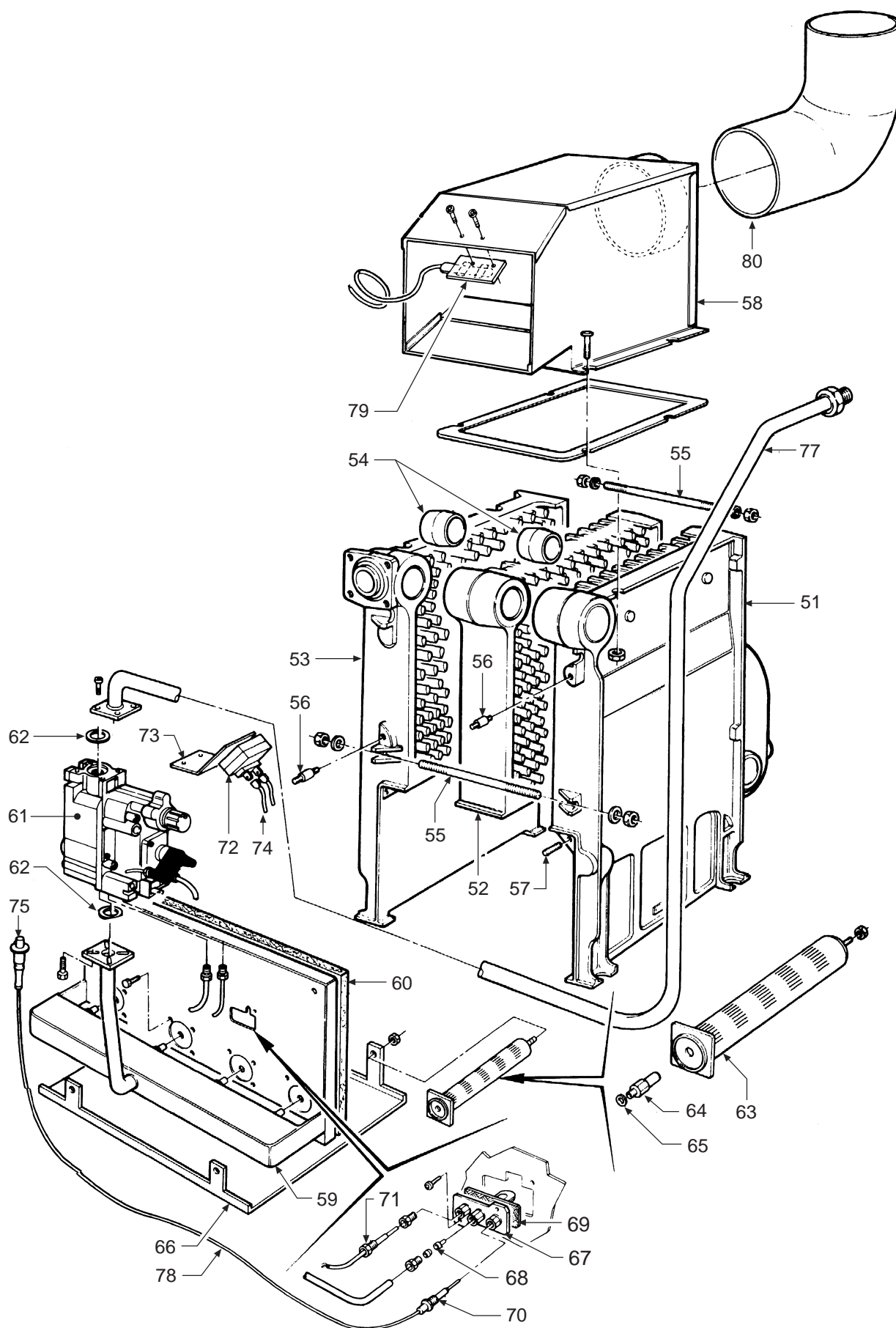
- LISTA PEZZI DI RICAMBIO
- SPARE PART LIST
- ERSATZSTEILE
- LISTE PIECES DETACHES
- LISTA PIEZAS DE REPUESTO

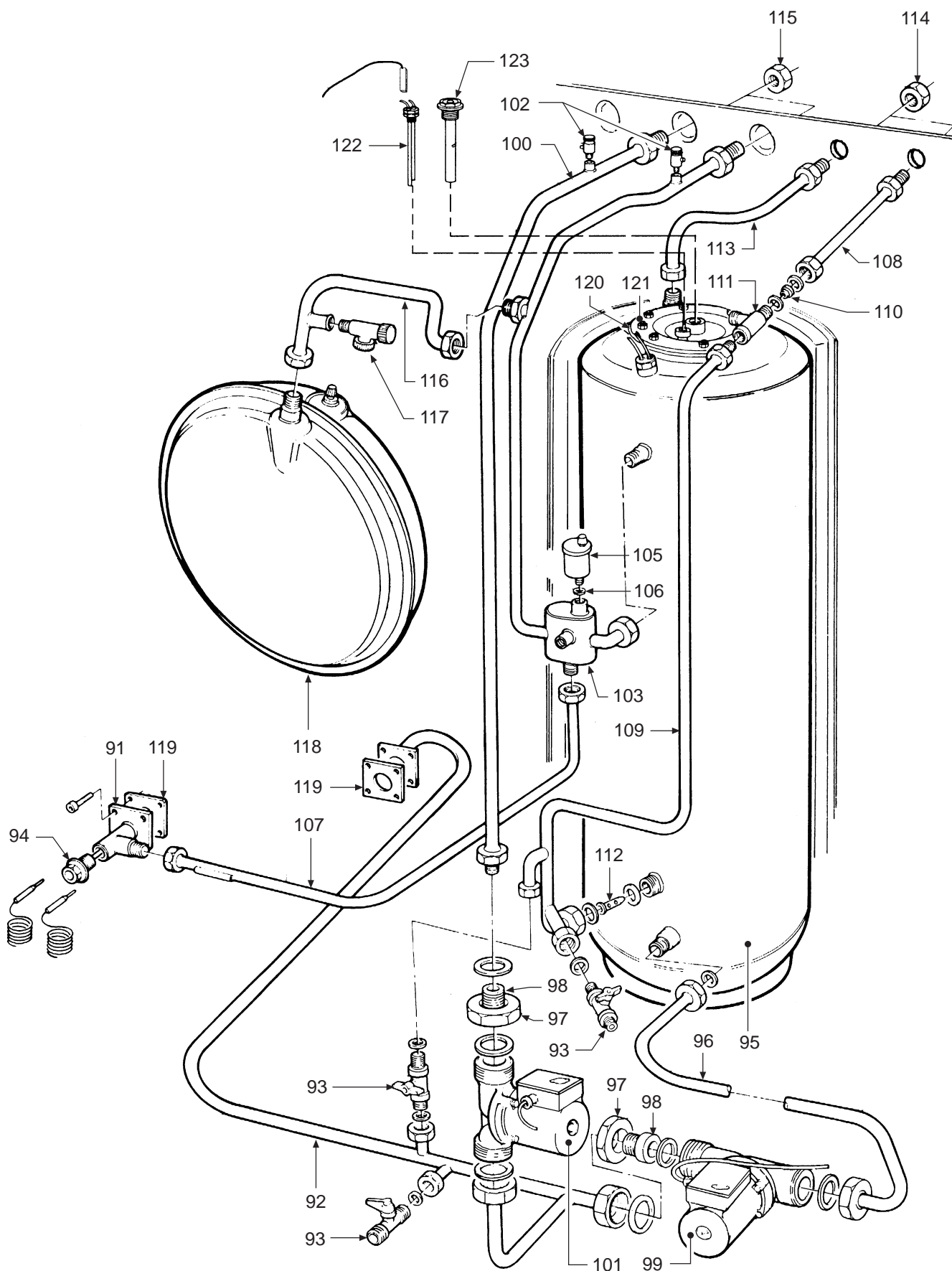


Appr. nr. A95.08 T - CE 0085 AQ 0769

CODICE	EDIZIONE	MERCATO	VISTO
30R0155/0	01 - 97	IT - ES	









COMPETITION 31 CE
LISTA PEZZI

01.97

POS.	Q.	CODICE	DESCRIZIONE	G20	G25	G31
1	1	3290873/0	Bacinella	•	•	•
2	6	3500060/0	Piedino d' appoggio bacinella	•	•	•
3	1	3113527/0	Parete anteriore	•	•	•
4	1	3650020/0	Passacavo	•	•	•
5	1	3120679/1	Staffa bloccaggio tubazione	•	•	•
6	1	3120689/0	Staffa portamagnete	•	•	•
7	1	3430027/0	Magnetino VC20 Varec	•	•	•
8	1	3703244/0	Fianco destro completo	•	•	•
9	8	3100021/0	Molletta innesto piolini	•	•	•
10	2	3410046/0	Cerniera superiore	•	•	•
11	2	3410047/0	Cerniera inferiore	•	•	•
12	4	3410048/0	Piastra fissaggio cerniera	•	•	•
13	1	3703245/0	Fianco sinistro completo	•	•	•
14	1	370AAA/0A	Porta destra completa	•	•	•
15	1	370AAB/0A	Porta sinistra completa	•	•	•
16	2	3500145/0	Maniglia Mirs	•	•	•
17	2	3650363/0	Pressacavo doppio	•	•	•
18	1	350AAA0/B	Cruscotto	•	•	•
18a	1	3851128/0	Cruscotto completo	•	•	•
19	1	3291265/0	Lamiera protezione cablaggio	•	•	•
20	1	3610034/0	Commutatore	•	•	•
21	2	3640119/0	Termostato TR2 capillare 1500	•	•	•
22	2	3670191/0	Fermo di regolazione per manopola	•	•	•
23	1	3500258/0	Manopola per commutatore	•	•	•
24	2	3500259/0	Manopola per termostati	•	•	•
25	1	3640174/0	Termometro	•	•	•
26	1	3640123/0	Termostato TR2 capillare 1500	•	•	•
28	1	3650222/0	Morsettiera 8 poli	•	•	•
29	8	3400064/0	Piolino per innesto	•	•	•
30	1	3640126/0	Termostato TR2 capillare 1500	•	•	•
31	1	3640079/0	Termoidrometro	•	•	•
33	1	3831558/0	Scheda elettronica FK2	•	•	•
34	1	3500396/0	Tappo copriforo ø 11	•	•	•
35	4	3650337/0	Piolino fissaggio scheda	•	•	•
36	1	370AAC0/A	Coperchio completo	•	•	•
37	1	3113230/0	Parete posteriore completa	•	•	•
38	1	3120681/0	Staffa per vaso espansione	•	•	•
41	1	3500105/0	Tappo copriforo	•	•	•
44	1	3640178/0	Cappuccio termostato sicurezza "bianco"	•	•	•
45	1	3640185/0	Termostato LS1 541657	•	•	•
51	1	3300382/0	Elemento fiancata destra	•	•	•
52	3	3300380/0	Elemento intermedio	•	•	•
53	1	3300383/0	Elemento fiancata sinistra	•	•	•
54	8	3421852/1	Bicono øe 47	•	•	•
55	4	3440124/0	Tirante M10 x 330	•	•	•
56	2	3400745/0	Distanziale	•	•	•
57	2	3450484/0	Prigioniero fissaggio portina	•	•	•
58	1	3751137/4	Anirefouleur completo	•	•	•



COMPETITION 31 CE

LISTA PEZZI

01.97

POS.	Q.	CODICE	DESCRIZIONE	G20	G25	G31
59	1	3844263/0	Collettore gas	•	•	•
60	1	3531591/0	Isolante portina bruciatore	•	•	•
61	1	3680203/0	Valvola gas Honeywell V4600Q	•	•	•
62	2	3510034/2	Guarnizione øe34	•	•	•
63	4	3220216/0	Rampa bruciatore tubolare 625/10 Polidoro	•	•	•
64	4	3400906/0	Ugello foro ø 2,50	•		
64	4	3400912/0	Ugello foro ø 2,80		•	
64	4	3400941/0	Ugello foro ø 1,45			•
65	4	3370048/0	Guarnizione øe 16	•	•	•
66	1	3790276/0	Bacinella raccogli condensa completa	•	•	•
67	1	3670188/0	Bruciatore pilota Polidoro	•	•	
68	1	3370079/0	Ugello G24 B/P Polidoro (G.P.L.)			•
68	1	3370081/0	Ugello G20 B/P Polidoro (Metano)	•		
69	1	3370080/0	Guarnizione per B/P Polidoro	•	•	•
70	1	3670137/0	Elettrodi di accensione Cast	•	•	•
71	1	3670199/1	Termocoppia	•	•	•
72	1	3640122/0	Termostato LS 541764	•	•	•
73	1	3120612/0	Staffa per termostato di sicurezza	•	•	•
74	1	3831403/0	Eco split-Wire cavi	•	•	•
75	1	3670116/0	Accenditore piezo elettrico	•	•	•
76	1	3650473/0	Connettore senza radriizzatore	•	•	•
77	1	3844496/0	Tubazione di entrata gas	•	•	•
78	1	3831057/0	Cavo per piezo AT	•	•	•
79	1	3120728/0	Piastrina supporto bulbo termostato fumi	•	•	•
80	1	3211347/0	Curva uscita fumi	•	•	•
91	1	3843831/1	Tubazione mandata impianto completa	•	•	•
92	1	3843903/1	Tubazione ritorno impianto	•	•	•
93	3	3690070/0	Rubinetto a sfera 1/2"	•	•	•
94	1	3340069/0	Guaina portastrumenti attacco 1/2"	•	•	•
95	1	3370449/1	Bollitore completo	•	•	•
96	1	3843901/3	Tubazione tra pompa e bollitore ritorno	•	•	•
97	2	3400880/0	Girello di raccordo 1" 1/2	•	•	•
98	2	3690121/0	Valvola ritegno 1"	•	•	•
99	1	3660065/0	Pompa MYL 25-30P 3K	•	•	•
100	1	3844497/0	Tubazione ritorno	•	•	•
101	1	3660059/0	Pompa 25-30P 6K	•	•	•
102	2	3690021/0	Valvola sfogo aria 1/4"	•	•	•
103	1	3844498/0	Tubazione gruppo sfiato	•	•	•
105	1	3690088/0	Valvola automatica sfogo aria 1/2"	•	•	•
106	1	3510050/0	Guarnizione OR 3087	•	•	•
107	1	3844510/1	Tubazione mandata tra caldaia e gruppo sfiato	•	•	•
108	1	3843848/0	Tubazione entrata acqua fredda (posteriormente)	•	•	•
109	1	3843849/1	Tubazione entrata acqua fredda nel bollitore	•	•	•
110	1	3690103/0	Regolatore di portata 10 lt.	•	•	•
111	1	3690135/0	Valvola di sicurezza 1/2"	•	•	•
112	1	3843790/0	Tubazione diffusore	•	•	•
113	1	3844500/0	Tubazione uscita acqua calda sanitaria	•	•	•
114	2	3400788/0	Ghiera 1/2"	•	•	•

