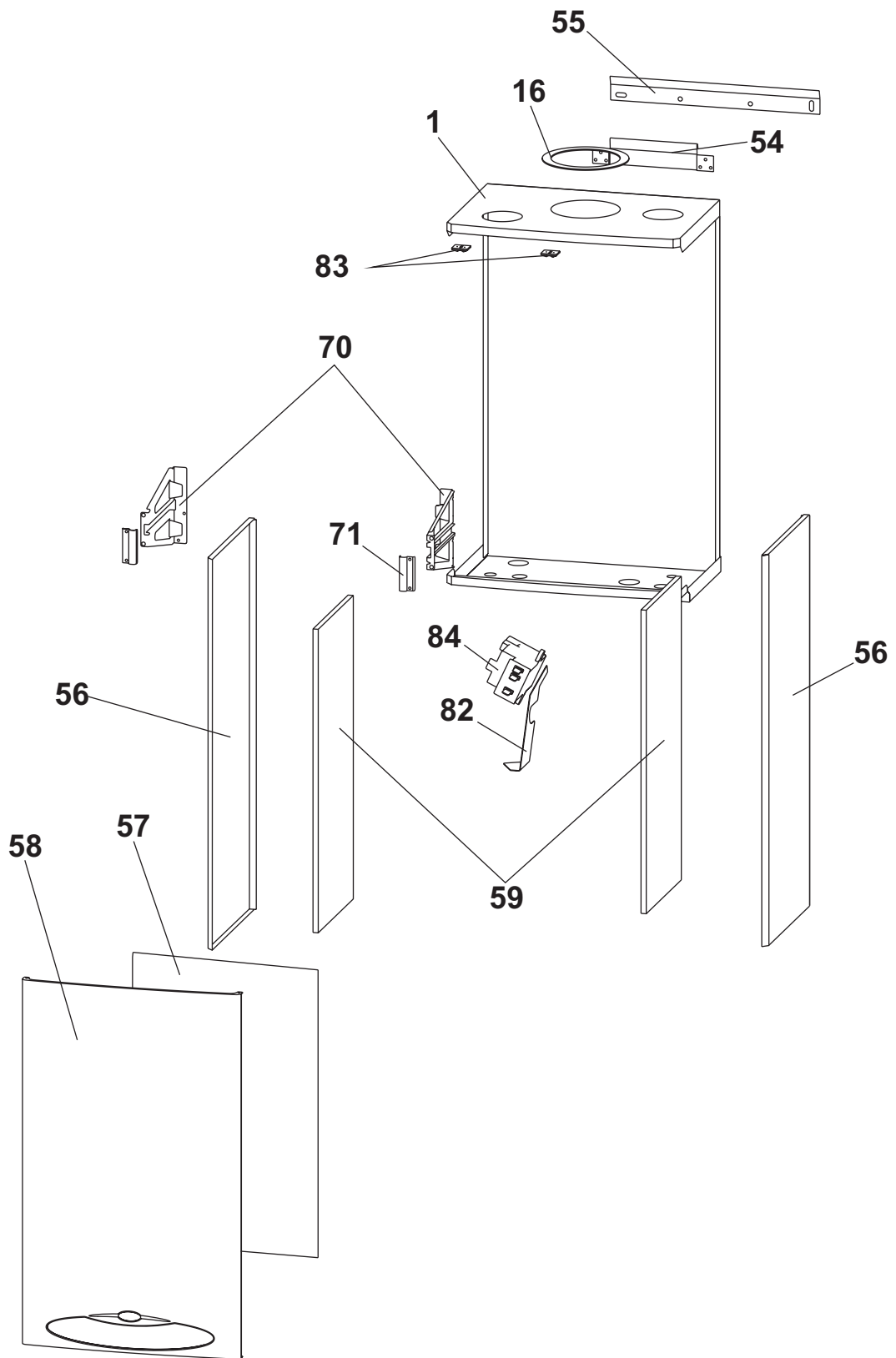


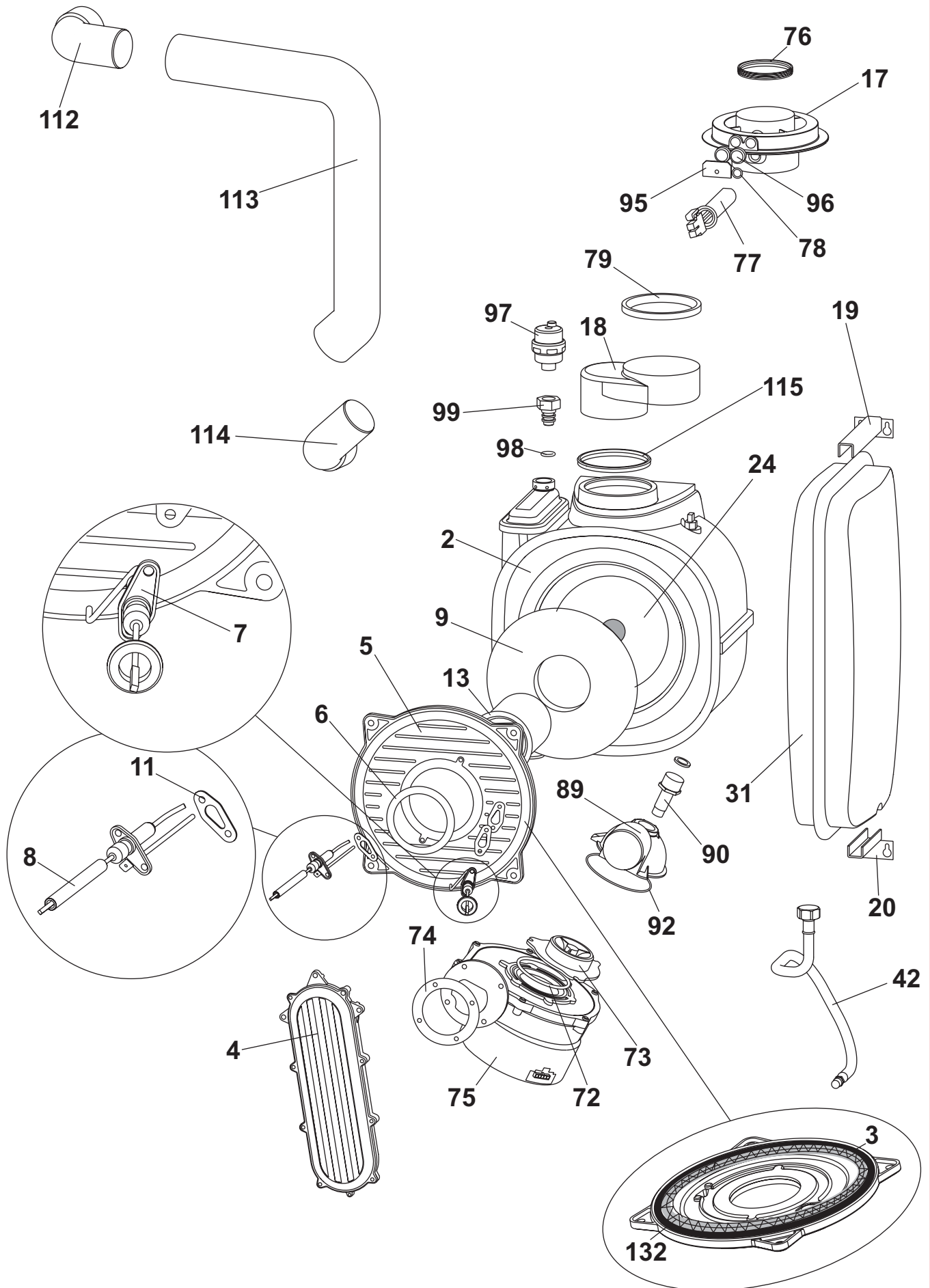
ESPLOSO E LISTA RICAMBI SPARE PARTS LIST

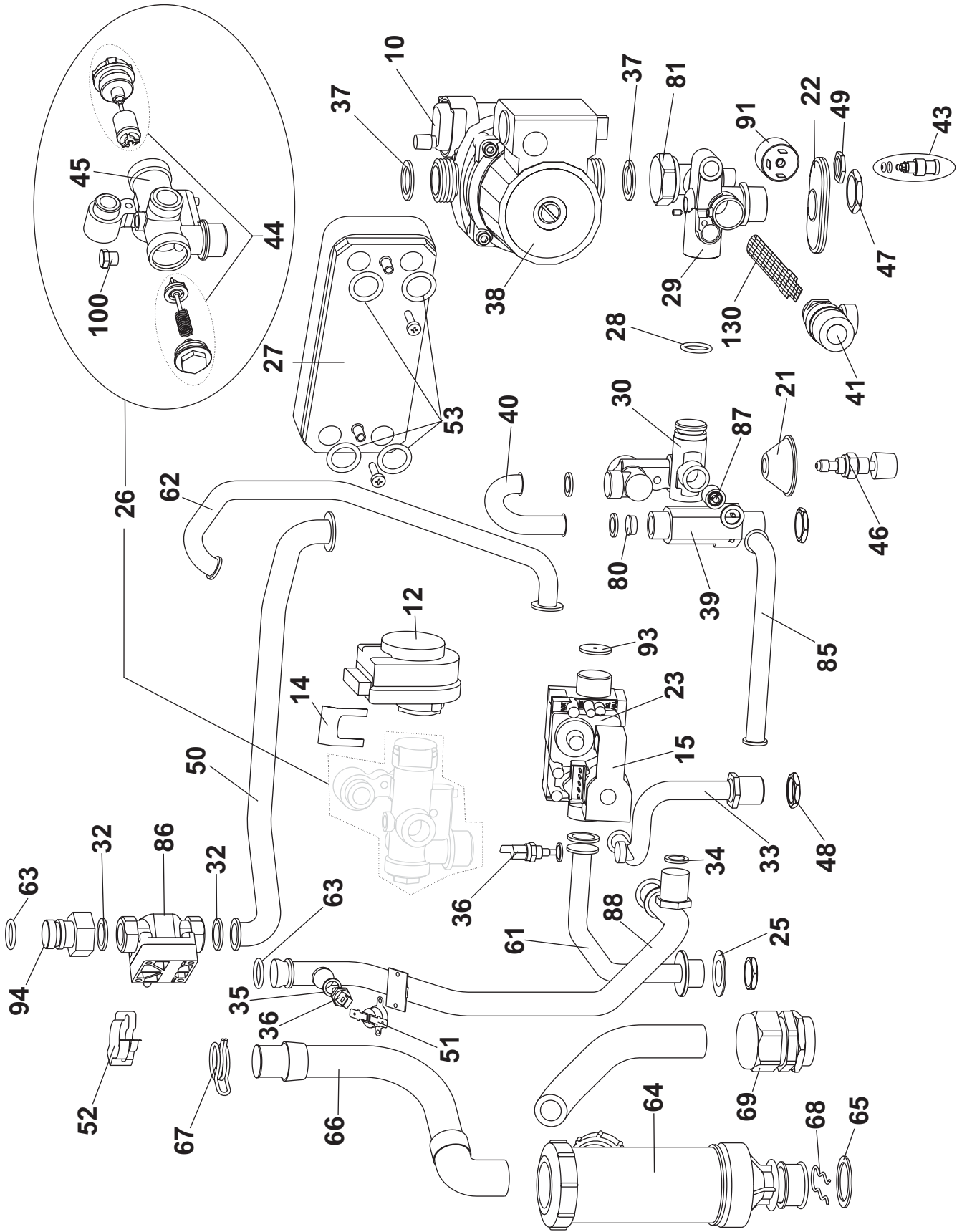


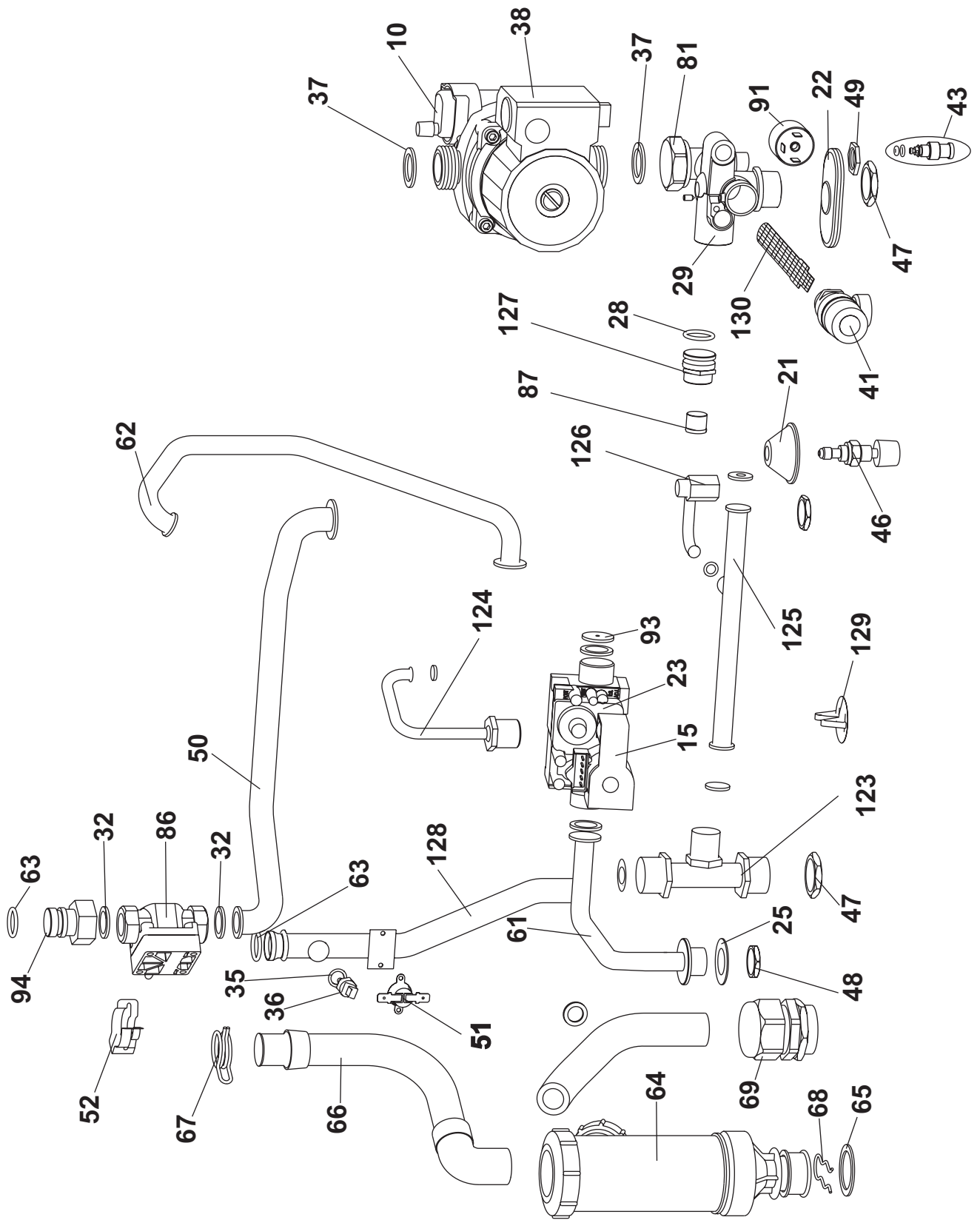
KC - KR - KRB 24-28-32

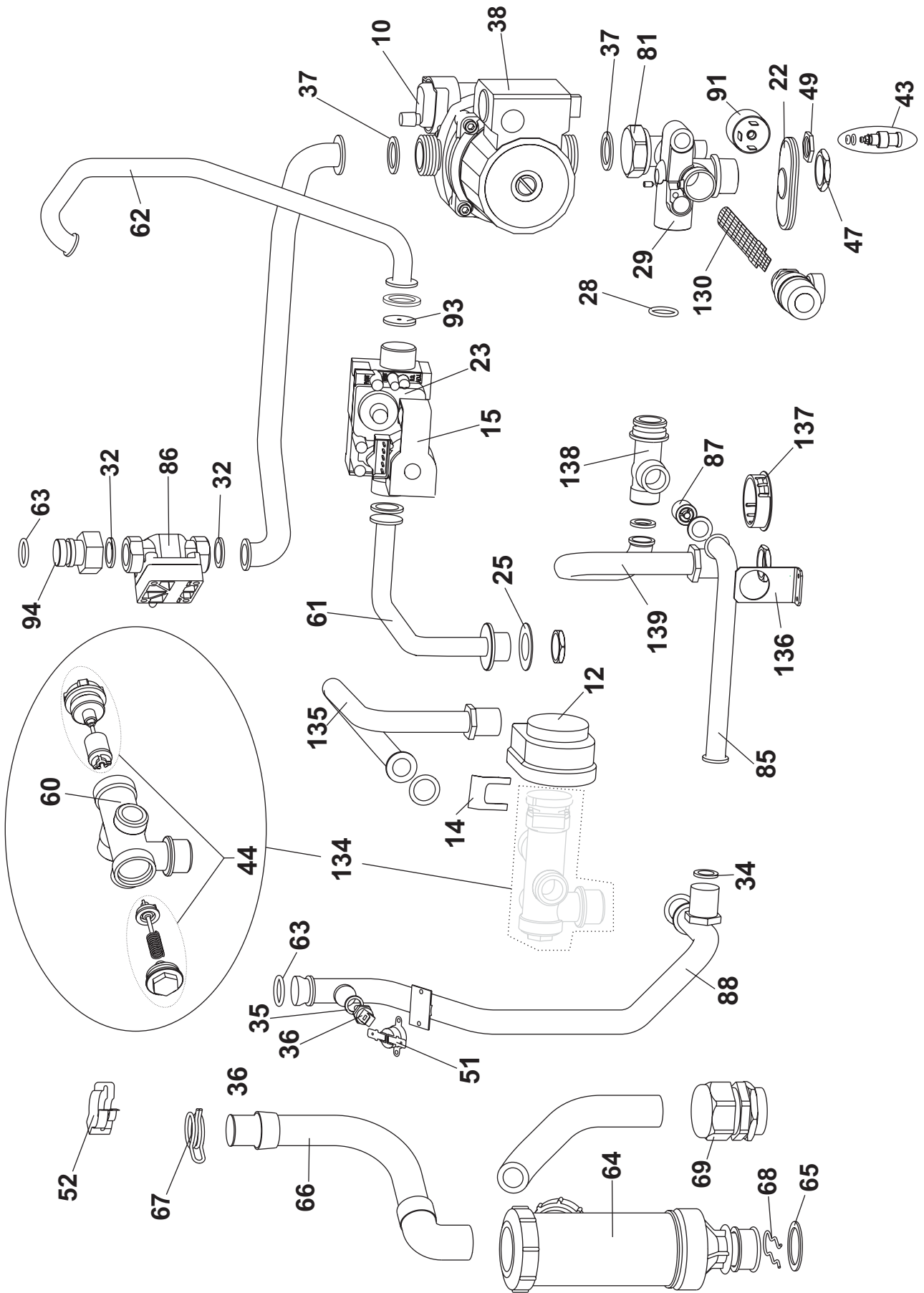


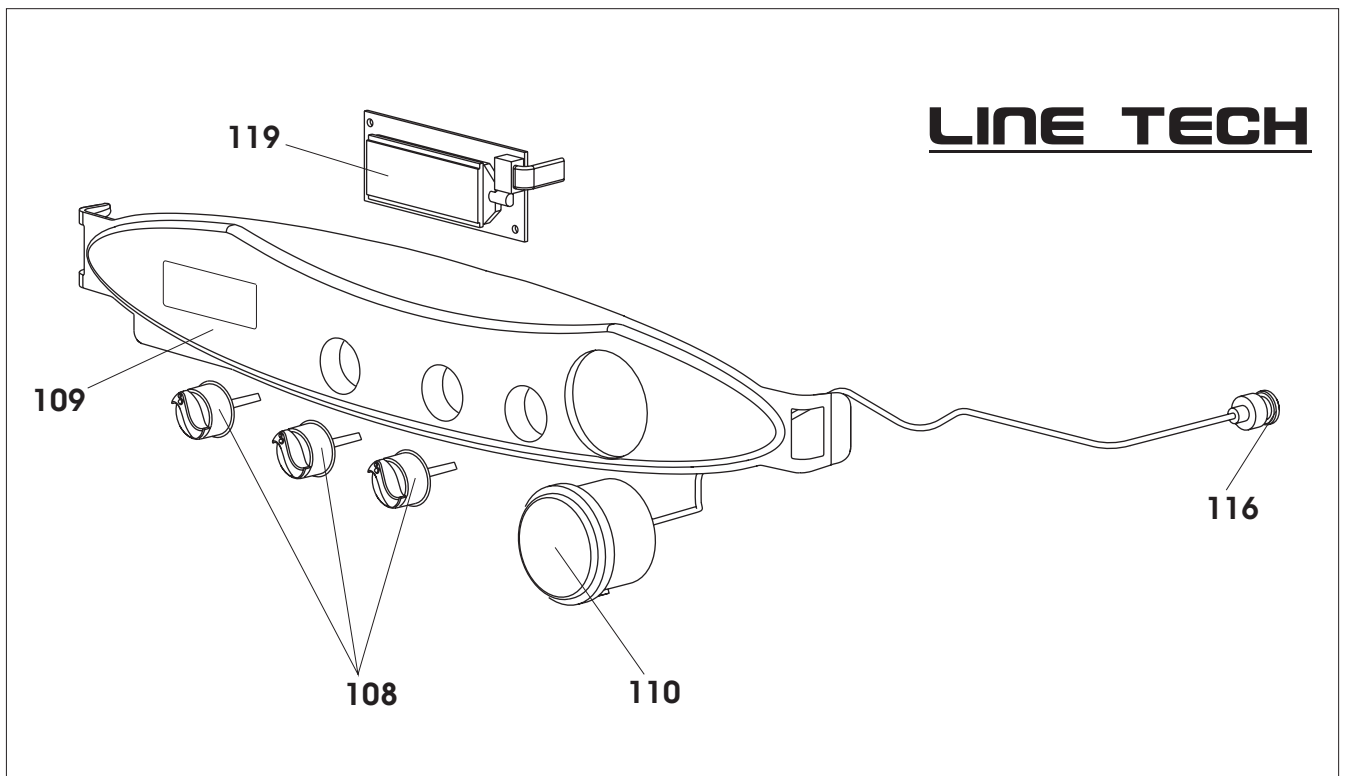
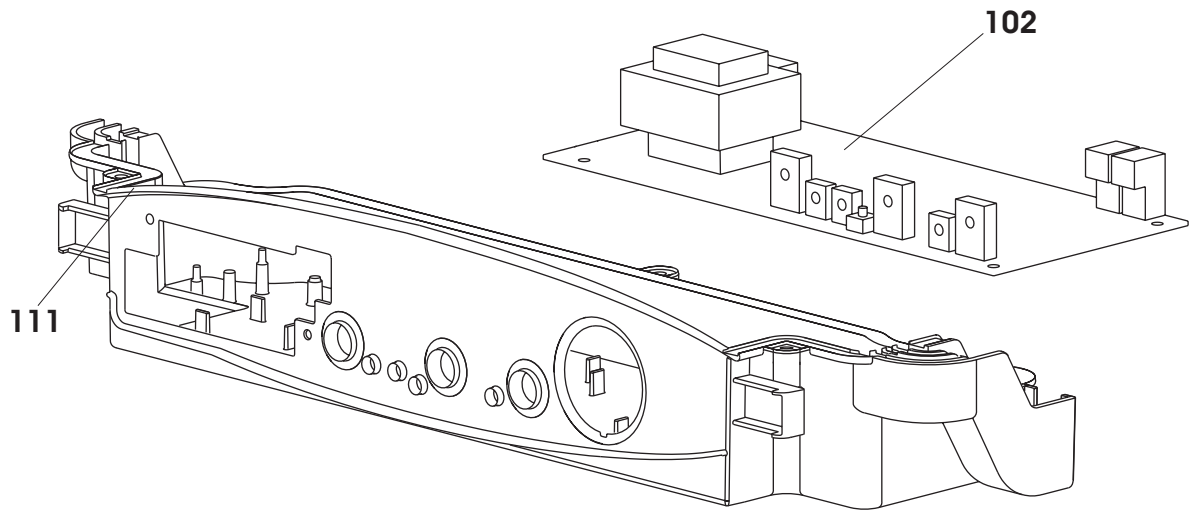


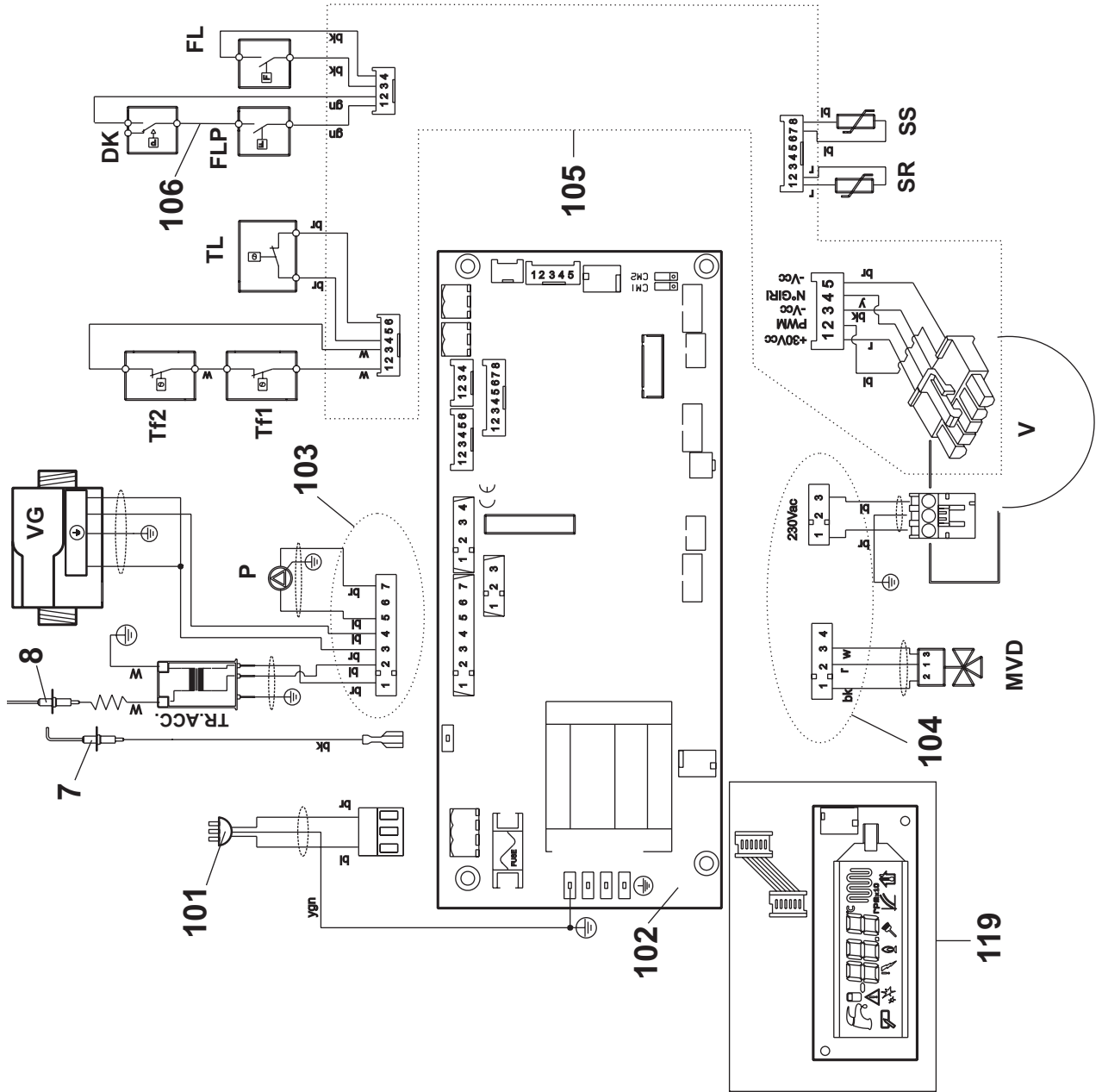


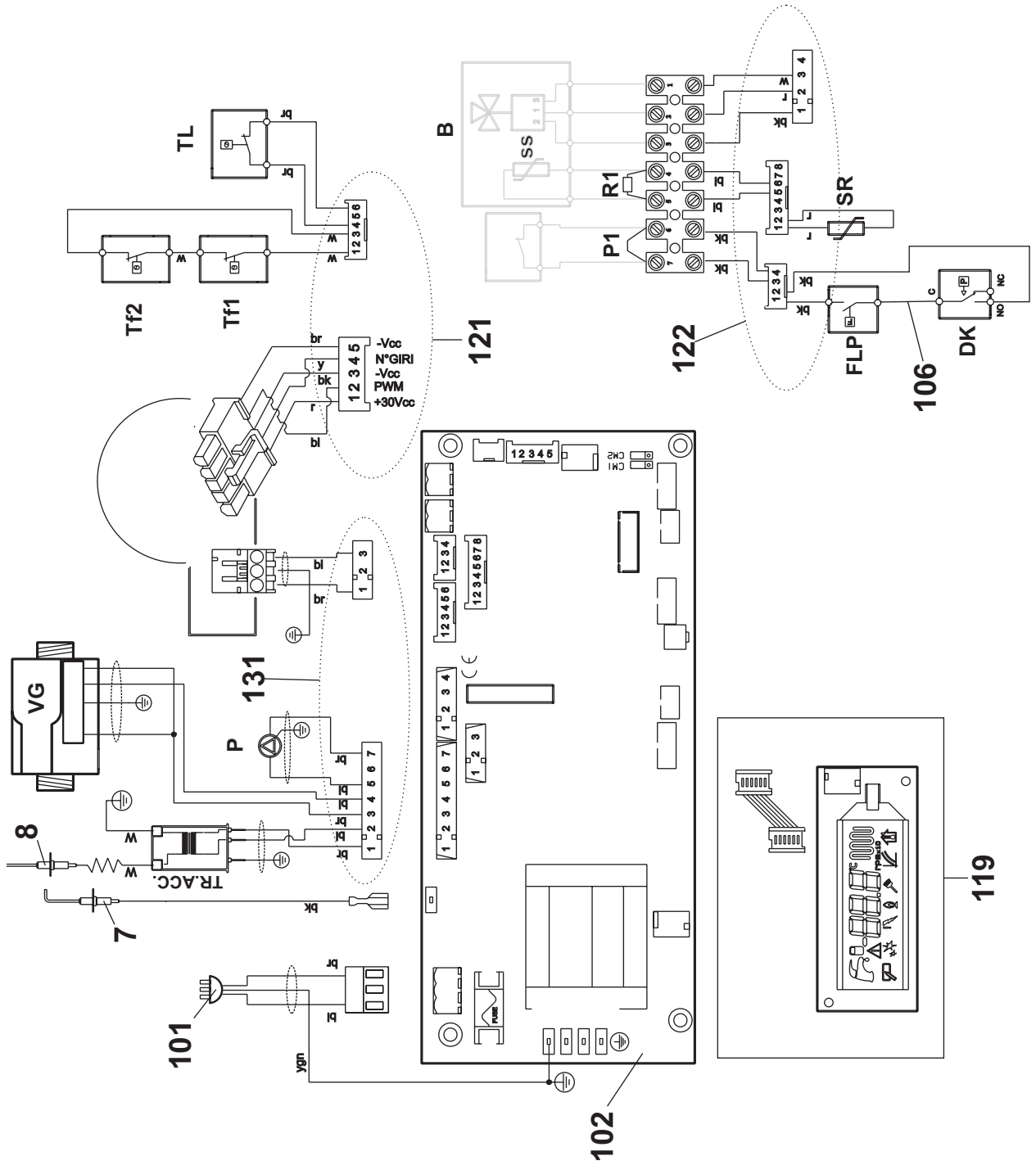












Tahiti Condensing Line Tech KC-KR-KRB 24-28-32

Esp	Codice/Code	Pz/Pcs	Descrizione	Description
1	6FONDMUR10	1	fondello condensazione line tech	condensing line tech complete base
2	6SCAMCON00	1	scambiatore condensazione 24kw	heat exchanger condensing 24 kw
	6SCAMCON02	1	scambiatore condensazione 28 kw	heat exchanger condensing 28 kw
3	6SCAMCON01	1	scambiatore condensazione 32kw	heat exchanger condensing 32 kw
	6GUARPOR00	1	guarnizione in silicone	silicone lip gasket
4	6MANARGA00	1	manichetta aria/gas	air/gas sleeve
5	6PORTBRU00	1	porta bruciatore	heat exchanger door
6	6GUARBRU00	3	guarnizione bruciatore	heat exchanger gasket
7	6CANDRIL00	3	candela rilevazione	detection plug
8	6CANDACC00	3	candela accensione	igniter plug
9	6ISOLBRU00	1	isolante porta bruciatore	burner holder insulation
10	6DEGASAT00	1	degasatore per circolatore murali	degasser for wall-hung boilers
11	6GUARNIZ38	5	guarnizione per elettrodi	gasket for plugs
12	6PROATTT00	1	program. attuatore	actuator programmer
13	6BRUMMET06	1	bruciatore condensazione 24kw	condensing burner 24 kw
	6BRUMMET07	1	bruciatore condensazione 28-32 kw	condensing burner 28-32 kw
14	6CLIFMEL00	3	clip di fissaggio motore elettrico	electric motor fixing clip
15	6YBOBINA00	1	bobina valvola sit 840-845-848	840-845-848 sit gas valve coil
16	6GUARNIZ35	1	guarnizione per torretta di scarico	flue gas discharge tower seal
17	6TORRSCA00	1	torretta di scarico	flue gas discharge tower
18	6DISCESC00	1	dispositivo centraggio scarico	flue gas discharge centering device
19	6STAVAES00	1	staffa per vaso d'espansione	expansion tank clamp
20	6STAVAES01	1	staffa per vaso d'espansione	expansion tank clamp
21	6GUARSIL01	1	guarnizione silicone ilga 002-g	silicone gasket ilga 002-g
22	6GUARPAS03	1	guarnizione passatubo	tube clamp gasket
23	6VALVGAS05	1	valvola gas per condensazione	condensing gas valve
24	6ISOLSET00	1	isolamento setto divisorio scambiatore cond.	isolation for exchanger separator
25	6GUAVAGA01	1	guarnizione per valvola gas	gasket for sit gas valve
26	6CORPVAL02	1	valvola a tre vie completa condensazione	condensing 3 way valve unit
27	6SCAMPIA06	1	scamb. a 26 piastre (24-28-32 kw)	26-plate heat exchanger (24-28-32 kw)
28	6ORRASCP00	10	or tenuta su racc.scambiatore	heat exchanger o-ring seal
29	6RACPOMP00	1	corpo per circolatore	circulating pump body
30	6RACSCAM01	1	corpo raccordo x scambiat.piastr	plate heat exchanger body
31	6VASOESP18	1	vaso d'espansione 10 litri 539l	10 litres expansion tank
32	6GROMNIA03	10	guarnizione 3/4"	3/4" gasket
33	6TUBUSAC00	1	tubo uscita acqua calda sanitaria	hot water output duct for dhw system
34	6GROMNIA02	10	guarnizione 1/2"	1/2" gasket
35	6WRONDAL00	10	rondella in alluminio	Aluminium washer for nozzle
36	6SONDNTC01	3	sonda ntc ad immersione	ntc immersion probe
37	6GROMNIA04	10	guarnizione 1"	1" gasket
38	6CIRCOLA07	1	circolatore	circulating pump
39	6FLUSSOS03	1	flussostato	flow control
40	6TUBINAF01	1	tubo ingresso acqua fredda	cold water input duct with connector
41	6VALSIBA07	1	valvola di sicurezza 1/2" 3 bar	1/2" 3 bar safety valve
42	6TUBFLEX08	1	tubo flessibile per vaso d'espansione	expansion tank flexible tube
43	6RUBISCA01	1	rubinetto di scarico dual	boiler drain cock unit
44	6OTTUPIA00	1	otturatore riscaldamento e piatto sanitario	ch shutter and dhw plate
45	6CORTREV01	1	corpo valvola a tre vie senza by pass	3 way valve body without by pass
46	6RUBICAR04	1	rubinetto di carico dual	kramer l=50 filling tap
47	6GHIEROT01	3	ghiera g3/4"	g3/4" ring nut
48	6GHIEROT00	3	ghiera g1/2"	g1/2" ring nut
49	6Y41138700	3	dado di fissaggio	securing nut
50	6TUBRIIM09	1	tubo ritorno impianto riscaldamento	return duct from the heating system
51	6YTERSIC00	3	term di sicurezza 105°c	safety thermostat 105 °c
52	6CLIPCOR00	1	clip di connessione rapida	push-in fitting clip
53	6ORSCAPI00	10	or tenuta su scamb.piastr	plate heat exchanger o-ring seal
54	6STASOST03	1	staffa di agganc.di sost. a muro	hooking wall bracket
	6STASOST02	1	Nuova staffa dalla settimana 20 / 2008	New Wall bracket week 20 / 2008
55	6STASOST01	1	staffa di sostegno a muro dual	wall bracket for wall-hung boilers
56	6PANLACM00	1	pannello laterale compatta dual	wall-hung boiler side panel
57	6ISOLANT00	1	isolamento pannello anteriore	front panel insulation
58	6PANFRM06	1	pannello frontale line fondital	line fondital front panel
59	6ISOLLAT05	1	isolamento pannello laterale	lateral panel insulation
60	6CORTREV03	1	corpo valvola a tre vie KRB	KRB 3 way valve body
61	6TUBOGAS12	1	tubo gas collegamento valvola	connection valve gas tube

62	6TUBOGAS13	1	tubo gas coll. ventilatore 24 kw	connection ventilator gas tube (24 kw)
	6TUBOGAS29	1	tubo gas coll. ventilatore 28 kw	connection ventilator gas tube (28 kw)
	6TUBOGAS14	1	tubo gas coll. ventilatore 32 kw	connection ventilator gas tube (32 kw)
63	6ORTUBCO00	10	o-ring per tubi riscaldamento	o-ring for heating system tubes
64	6SIFRACO00	1	sifone raccogli condensa	condensate trap
65	6GUARNIZ36	10	guarnizione 39 x 29.5 x 9.5	39 x 29.5 x 9.5 gasket
66	6TUSCACO00	1	tubo scarico condensa	condensate drain pipe
67	6FASCMOL00	1	fascetta a molla bifilire d.24	spring retainer diameter 24
68	6MOLKIDR00	5	molla per kit idraulico	hydraulic kit spring
69	6PRESCAV01	1	pressacavo	cable gland
70	6STAFISC00	1	staffa scambiatore 24 kw	heat exchanger 24 kw clamp
	6STAFISC04	1	staffa scambiatore 28 kw	heat exchanger 28 kw clamp
	6STAFISC01	1	staffa scambiatore 32 kw	heat exchanger 32 kw clamp
71	6PIAFISC00	1	piastrina di fissaggio scambiatore	heat exchanger fixing plate
72	6ORVENCA01	10	o-ring ventilatore	ventilator o-ring
73	6MISCASP00	1	miscelatore d'aspirazione 24 kw	air mixing device for 24 kw
74	6GUARVEN01	1	guarnizione ventilatore	ventilator gasket
75	6VENTILA11	1	ventilatore	ventilator
76	6GUARNIZ37	1	guarniz.triplo labbro	triple lipped seal
77	6INSETER00	1	inserto per termostato fumi	insert for thermostat
78	6ORTERFU00	10	o-ring per termostato fumi	o-ring for thermostat
79	6GUARNIZ34	3	guarnizione di tenuta su scarico fumi	tightness seal for flue gas discharge
80	6REGOFU04	3	regolatore di flusso 13 l/min 24 kw	flow regulator, 13 l/min (24 kw)
	6REGOFU07	3	regolatore di flusso 14 l/min 28 kw	flow regulator, 14 l/min (28 kw)
	6REGOFU06	3	regolatore di flusso 16 l/min 32 kw	flow regulator, 16 l/min (32 kw)
81	6GIRELLO03	3	girello g 1"	1" G pump fitting collar
82	6STASOVA00	1	staffa di sostegno per valvola gas	gas valve clamp
83	6SUPPFAS00	1	supporto per fascetta	support for clip
84	6YTRAACC00	1	trasformat.d'accens.con filtro	ignition transformer
85	6TUBOBYP00	1	tubo per by-pass KC	by-pass tube KC
86	6BASFLUS01	1	Flussostato riscaldamento	Heating system flow control
87	6VALVBYP01	1	valvola by-pass	by-pass valve
88	6TUBMAIM13	1	tubo mandata riscaldamento 24-28 kw	delivery duct to the heating system 24-28 kw
	6TUBMAIM14	1	tubo mandata riscaldamento 32 kw	delivery duct to the heating system 32 kw
89	6CALOASP00	1	calotta d'aspirazione	air intake cap
90	6TERTUGA00	1	terminale per tubo gas	terminal for gas tube
91	6PRESSAC00	1	preossostato acqua	Water Pressure Switch
92	6GUARNIZ40	1	guarnizione per calotta d'aspirazione	air intake cap seal
93	6DIAFRAM23	3	Diaframma Ø7,2 cond. 24-28kw G20	G20 24-28 kw cond. boiler Ø7,2 diaphragm
	6DIAFRAM25	3	Diaframma Ø5,3 cond. 24-28 kw G31	G31 24-28 kw cond. boiler Ø5,3 diaphragm
	6DIAFRAM26	3	Diaframma Ø8,4 condensazione 32kw G20	G20 32kw condensing boiler Ø8,4 diaphragm
	6DIAFRAM28	3	Diaframma Ø6,0 condensazione 32kw G31	G31 32kw condensing boiler Ø6,0 diaphragm
94	6ADATFLU00	1	adattatore per flussostato	flow switch adapter
95	6PIASCHI00	1	piastrina chiusura torretta scarico	sealing plate for flue gas discharge tower
96	6WTAPFUM02	5	tappo di chiusura foro d.12 mm	d.12 mm closing cap
97	6VALSFAU01	1	valvola sfiato g3/8	automatic relief valve
98	6ORADSF100	10	o-ring per adattatore valvola sfiato	o-ring for air valve adapter
99	6ADATSF100	1	adattatore per valvola di sfiato	air valve adapter
100	6TAPPOGF04	1	tappo g 1/8" maschio.	plug 1/8" m
101	6CAVOALI00	1	cavo di alimentazione	supply cable
102	6SCHEMOD19	1	scheda di modulazione cond. line tech	condensing electronic board line tech
103	6CABLCON00	1	cablaggio valvola gas	gas valve connection
104	6CABLCON01	1	cablaggio valvola tre vie	3 way valve connection
105	6CABLCON02	1	cablaggio sonde	probes connection
106	6CABLCON15	1	cablaggio coll. flussostato pressostato	Pressure and Flow Control Connection
107	6CAVOPON00	3	cavo ponticelli	jumper cable
108	6MANOPOL00	3	manopola d.18 per caldaia murale FN	knob d.18 FN boilers instrument panels
109	6FRONPAN11	1	pannello portastrumenti line tech FN	line tech instrument panel FN
110	6MANOMET01	1	manometro caldaia murale	pressure gauge
111	6SCAELPA00	1	scatola contenimento elettronica	box for electronic component parts
112	6CURVTEC00	1	curva tecnica 50mm	50mm technical curve
113	6TUBOCOR02	1	tubo corrugato 50mm	50mm wrinkled tube
	6CURVTEC01	1	curva tecnica 50mm (24-28 kw)	50mm technical curve (24-28 kw)
114	6CURVTEC02	1	curva tecnica 50mm + guarnizione (32 kw)	50mm technical curve with gasket (32 kw)
115	6GUACOCO00	1	guarnizione corpo condensazione	condensing heat exchanger gasket
116	6ORINMA00	10	O-ring di tenuta innesto manometro	Pressure gauge O-ring seal
119	6SCHELCD00	1	scheda lcd	lcd board

120	6FRONBAS02	1	Frontale basculante per pannello	Panel tilting front
121	6CABLCON06	1	cablaggio coll. brushless TS fumi e limite KR	TS smoke, brushless connection KR
122	6CABLCON09	1	cablaggio morsettieria KR	plug connection KR
123	6TUBINMA00	1	Tubo innesto mandata imp.risc.	Fitting duct to the heating system
124	6TUBRUCA01	1	Tubetto col. rub. carico solo risc	Filling tap pipe
125	6TUBOBYP01	1	Tubo per by-pass KR	by-pass tube KR
126	6RACRUCA01	1	Raccordo rubinetto di carico KR	drain cock connector KR
127	6RACCBYP00	1	Raccordo per by-pass	by-pass connector
128	6TUBMAIM16	1	tubo mandata riscaldamento KR 24-28 kw	delivery duct to the CH system KR 24-28 kw
	6TUBMAIM17	1	tubo mandata riscaldamento KR 32 kw	delivery duct to the heating system KR 32 kw
129	6Y41374800	3	Tappo ad alette per caldaie	Finning cap for wall-hung boiler
130	6FILTRIT00	3	Filtro per ritorno impianto riscaldamento	Return filter CH
131	6CABLCON04	1	cablaggio valv. gas, pompa, tras.acc, ventilatore	gas valve, ventilator, pump connection KR
132	6TRECPO00	1	treccia portabruciatore scambiatore cond.	glass braid high temperature
133	6CABLCON14	1	cablaggio morsettieria KRB-TF-TL-brushless	TS smoke, brushless, plug connection KRB
134	6CORPVAL00	1	valvola a tre vie completa KRB	KRB 3 way valve unit
135	6TUBMABO03	1	tubo mandata bollitore KRB	tank delivery duct KRB
136	6PIASFIS02	1	piastra fissaggio raccordo KRB	fitting fixing plate KRB
137	6TAPRUCA01	1	tappo cieco per rubinetto di carico KRB	plug for filling tap KRB
138	6RACCORD17	1	raccordo idraulico ritorno bollitore KRB	hydraulic tank return fitting KRB
139	6TUBRIBO03	1	tubo ritorno bollitore KRB	tank return duct KRB

