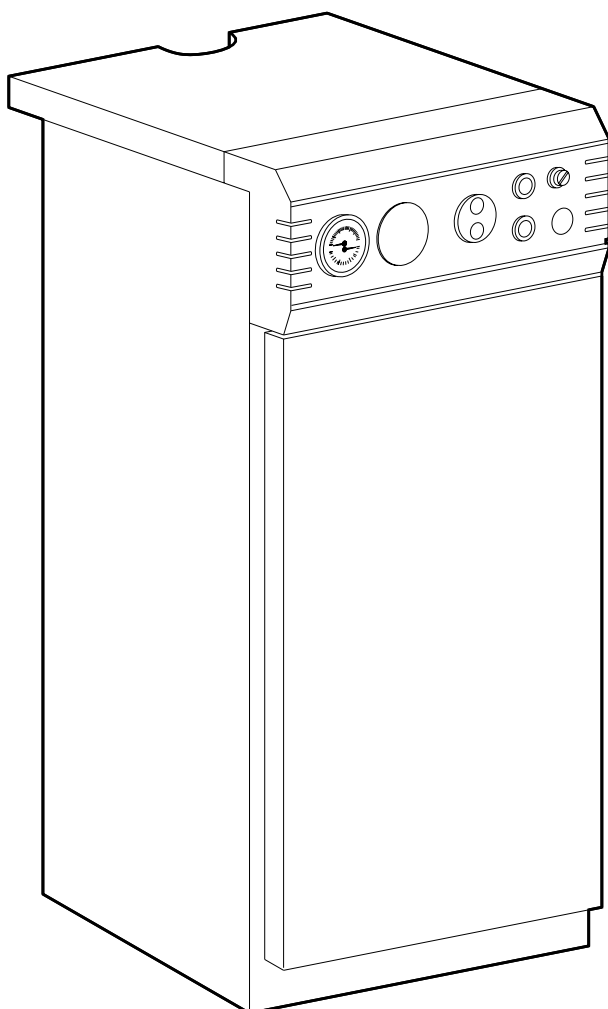


ECHOS EL CE

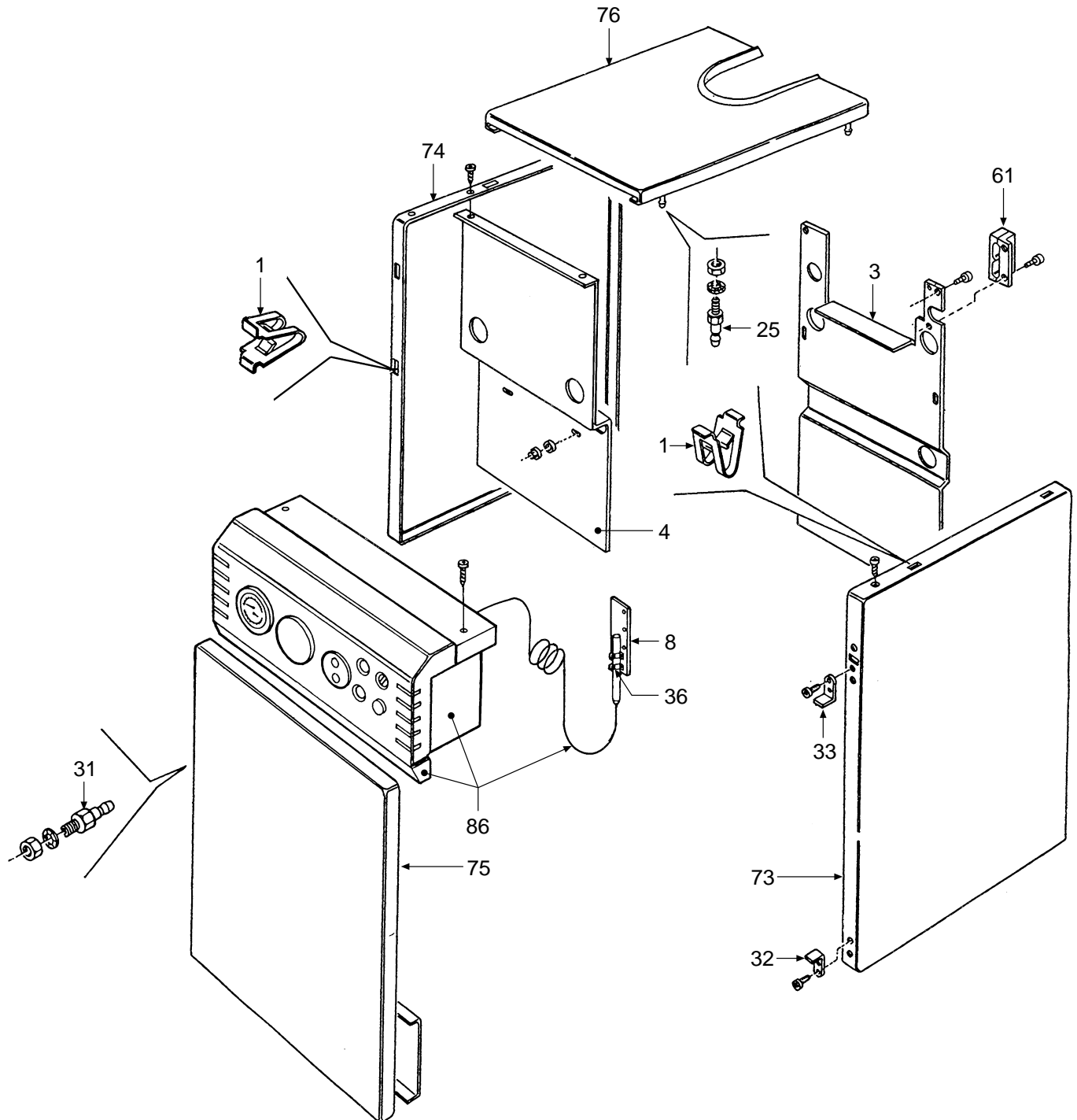
ECHOS EL CE PV

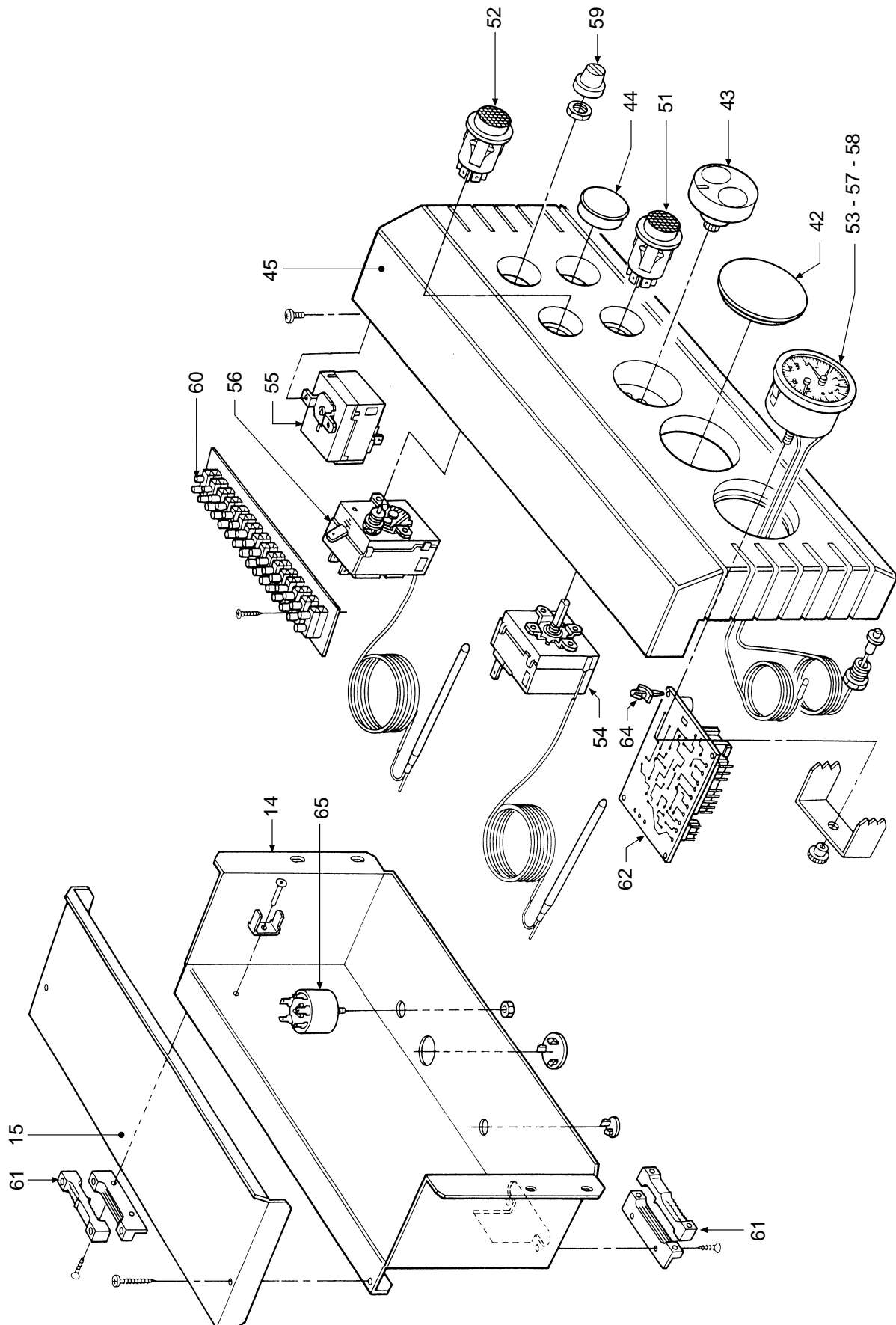
- LISTA PEZZI DI RICAMBIO
- SPARE PART LIST
- ERSATZSTEILE
- LISTE PIECES DETACHES
- LISTA PIEZAS DE REPUESTO

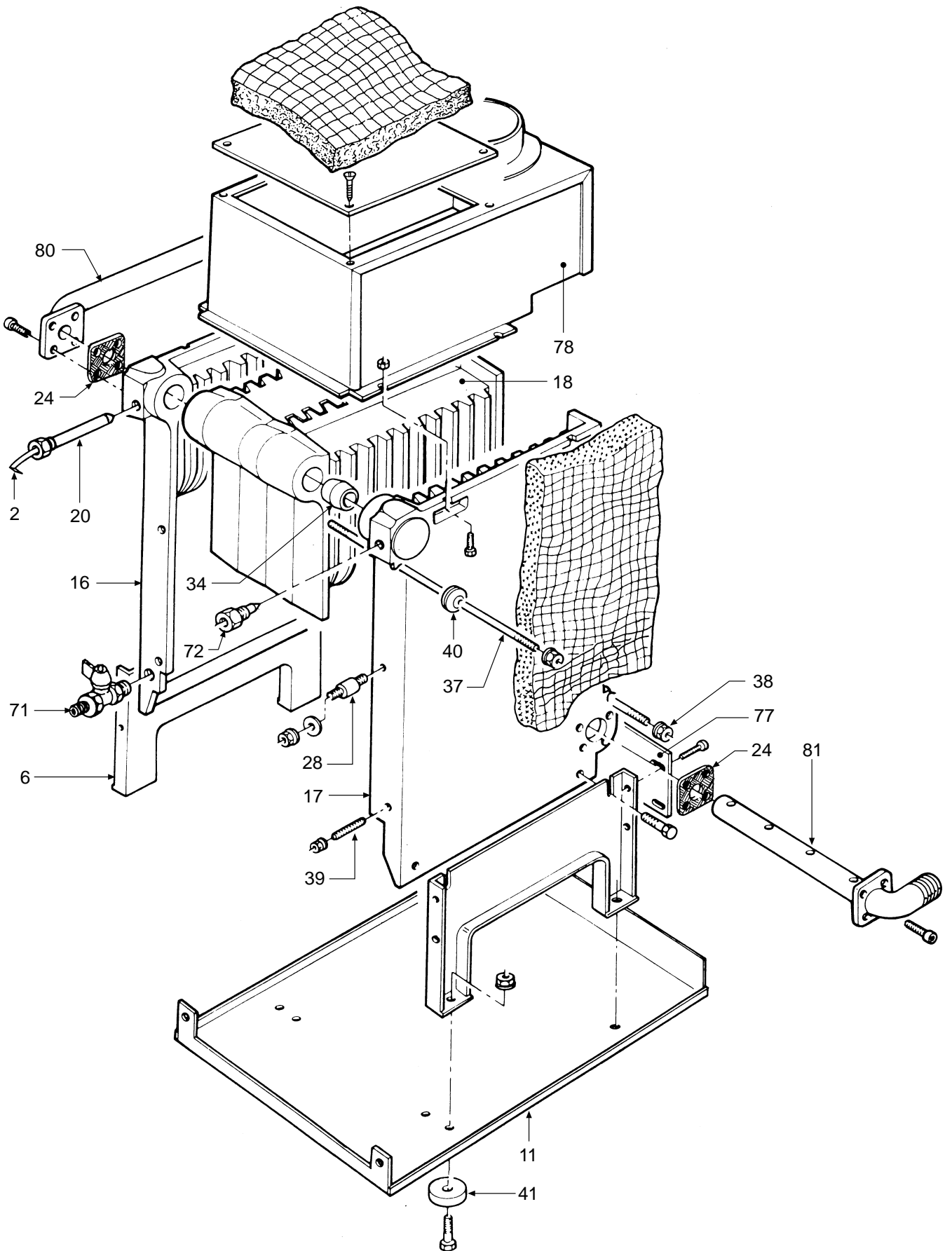


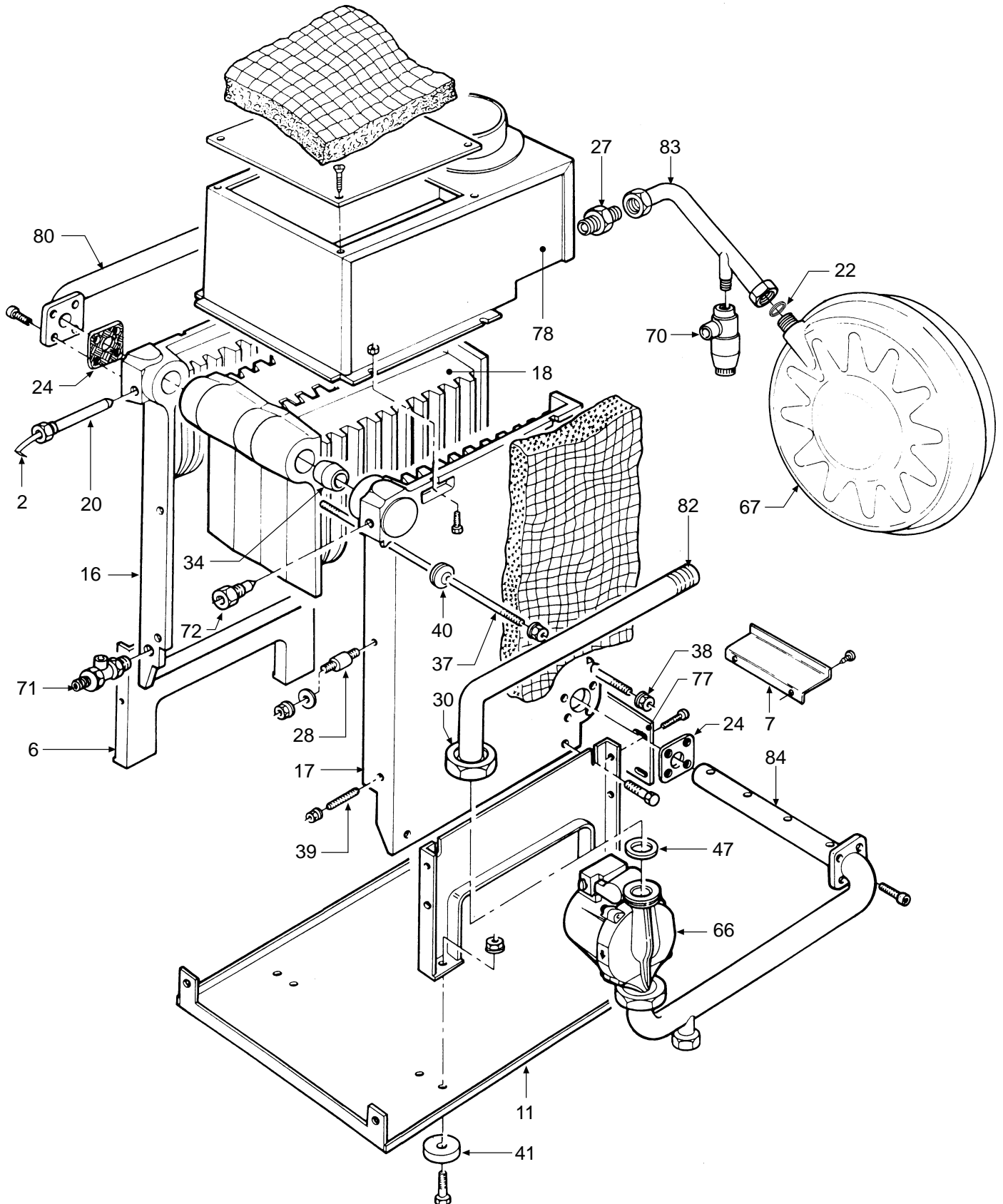
Appr. nr. A95.04 A - CE 0085 AQ 0766

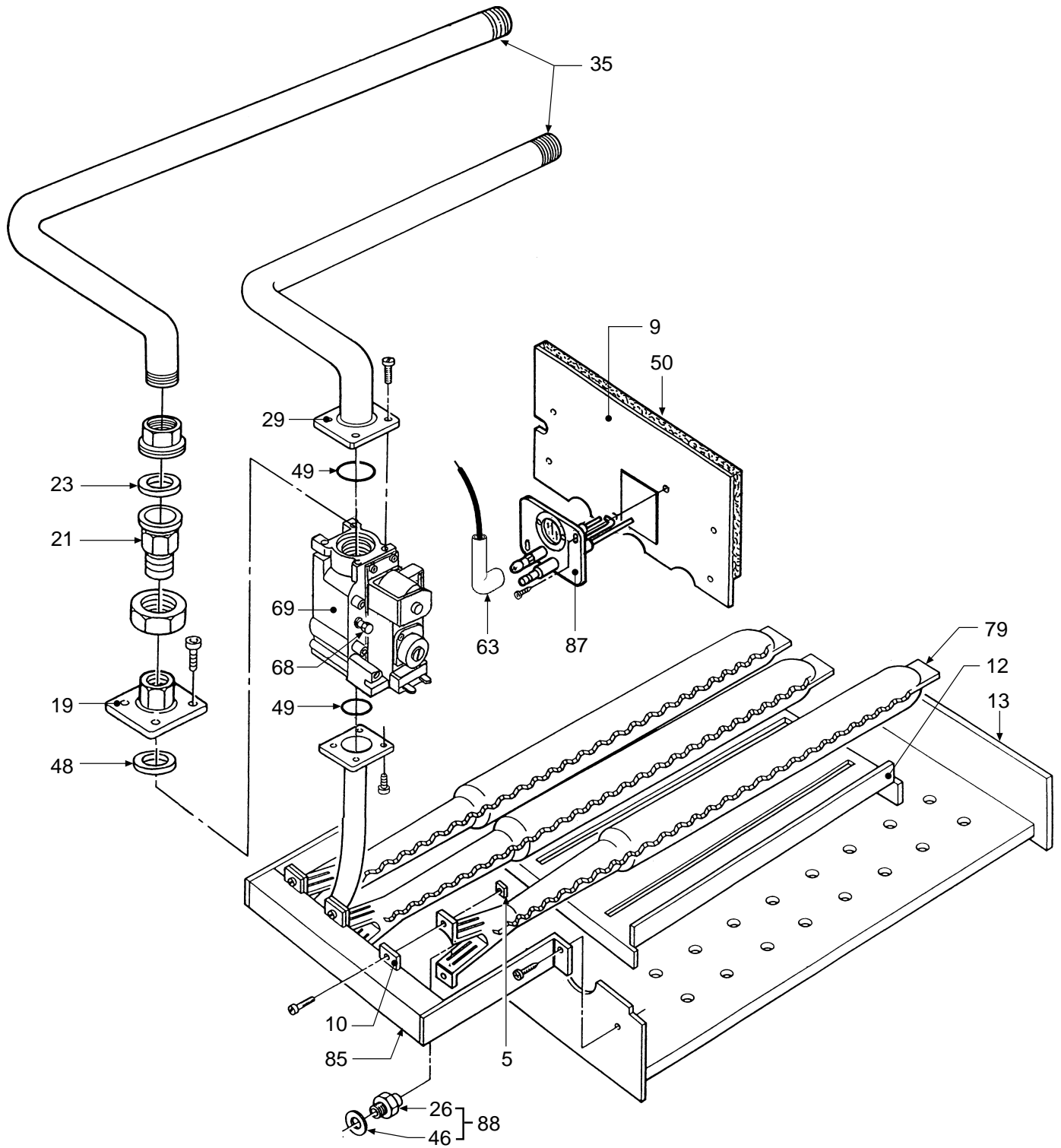
CODICE	EDIZIONE	MERCATO	VISTO
30R0003/0	11 - 96	IT - ES	











POS.	CODICE	DESCRIZIONE	16 CE	23 CE	30 CE	36 CE	16 PV	23 PV	30 PV
1	3100021/0	Molletta innesto piolini	•	•	•	•	•	•	•
2	3100026/0	Molletta per bulbi	•	•	•	•	•	•	•
3	3113421/0	Parete posteriore VRT	•				•		
3	3113422/0	Parete posteriore VRT		•				•	
3	3113423/0	Parete posteriore VRT			•				•
3	3113424/0	Parete posteriore VRT				•			
4	3114062/0	Parete posteriore VRT	•				•		
4	3114063/0	Parete posteriore VRT		•				•	
4	3114064/0	Parete posteriore VRT			•				•
4	3114065/0	Parete posteriore VRT				•			
5	3120314/1	Piastrina fissaggio	•	•	•	•	•	•	•
6	3120540/0	Gamba supporto reversibile	•	•	•	•	•	•	•
7	3120555/0	Squadretta supporto vaso di espansione					•	•	•
8	3120728/0	Piastrina supporto bulbo termostato fumi	•	•	•	•	•	•	•
9	3211450/0	Portina camera combustione	•				•		
9	3211451/0	Portina camera combustione		•				•	
9	3211452/0	Portina camera combustione			•				•
9	3211453/0	Portina camera combustione				•			
10	3220149/0	Flangia porta bruciatore	•	•	•	•	•	•	•
11	3290617/0	Bacinella caldaia	•	•			•	•	
11	3290618/0	Bacinella caldaia			•				•
11	3290918/0	Bacinella caldaia				•			
12	3290626/0	Griglia cassetto impianto gas	•				•		
12	3290627/0	Griglia cassetto impianto gas		•				•	
12	3290628/0	Griglia cassetto impianto gas			•				•
12	3290629/0	Griglia cassetto impianto gas				•			
13	3290671/0	Cassetto per impianto gas	•				•		
13	3290672/0	Cassetto per impianto gas		•				•	
13	3290673/0	Cassetto per impianto gas			•				•
13	3290674/0	Cassetto per impianto gas				•			
14	3291062/0	Lamiera protezione cablaggio	•	•			•	•	
14	3291063/0	Lamiera protezione cablaggio			•				•
14	3291064/0	Lamiera protezione cablaggio				•			
15	3291065/0	Coperchio protezione cablaggio	•	•			•	•	
15	3291066/0	Coperchio protezione cablaggio			•				•
15	3291067/0	Coperchio protezione cablaggio				•			
16	3300315/2	Elemento fianco sinistro finito	•	•	•	•			
17	3300316/2	Elemento fianco destro finito	•	•	•	•	•	•	•
18	3300317/0	Elemento intermedio finito	•	•	•	•	•	•	•
19	3330103/0	Flangetta diritta ø 3/4"				•			
20	3340069/0	Guaina	•	•	•	•	•	•	•
21	3360263/0	Bocchettone piano				•			
22	3370023/0	Guarnizione øe 24					•	•	•
23	3370042/0	Guarnizione øe 38				•			
24	3370052/1	Guarnizione foro ø 37	•	•	•	•	•	•	•
25	3400064/0	Piolino per innesto	•	•	•	•	•	•	•
26	3400541/0	Ugello foro ø 1,50 G.P.L.		•	•	•		•	•

POS.	CODICE	DESCRIZIONE	16 CE	23 CE	30 CE	36 CE	16 PV	23 PV	30 PV
26	3400588/0	Ugello foro ø 2,35 Metano		•	•	•		•	•
26	3400975/0	Ugello foro ø 2,45 Metano	•				•		
26	3400977/0	Ugello foro ø 1,55 G.P.L.	•				•		
27	3400717/0	Nipplo riduzione conico - cilindrico 3/4" - 1/2"					•	•	•
28	3400745/0	Distanziale	•	•	•	•	•	•	•
29	3400817/0	Flangetta quadra	•	•	•		•	•	•
30	3400880/0	Girello di raccordo 1" 1/2					•	•	•
31	3401036/0	Piolino per innesto	•	•	•	•	•	•	•
32	3410014/0	Cerniera a squadra inferiore destra	•	•	•	•	•	•	•
33	3410051/0	Cerniera superiore porta	•	•	•	•	•	•	•
34	3421852/1	Bicono øe 47	•	•	•	•	•	•	•
35	3422309/0	Tubo entrata gas	•				•		
35	3422310/0	Tubo entrata gas		•				•	
35	3422311/0	Tubo entrata gas			•				•
35	3422345/0	Tubo entrata gas				•			
36	3430020/1	Molla per piastrina antirefouleur	•	•	•	•	•	•	•
37	3440124/0	Tirante M10 x 330		•				•	
37	3440290/0	Tirante M10 x 400			•				•
37	3440301/0	Tirante M10 x 250	•				•		
37	3440302/0	Tirante M10 x 480				•			
38	3450005/0	Dado alto	•	•	•	•	•	•	•
39	3450111/0	Barra filettata	•	•	•	•	•	•	•
40	3450206/0	Molla	•	•	•	•	•	•	•
41	3500060/0	Piedino d' appoggio bacinella	•	•	•	•	•	•	•
42	3500182/0	Tappo per orologio programmatore ABS "bianco"	•	•	•	•	•	•	•
43	3500242/0	Manopola strumenti cruscotto	•	•	•	•	•	•	•
44	3500316/0	Tappo ABS "bianco"	•	•	•	•	•	•	•
45	3500344/0	Cruscotto "grigio"	•	•			•	•	
45	3500345/0	Cruscotto "grigio"			•				•
45	3500346/0	Cruscotto "grigio"				•			
46	3510014/0	Guarnizione OR 114	•	•	•	•	•	•	•
47	3510016/0	Guarnizione per attacco 1" 1/2					•	•	•
48	3510034/2	Guarnizione øe 34	•	•	•	•	•	•	•
49	3510040/1	Guarnizione OR 132	•	•	•	•	•	•	•
50	3531713/0	Isolante portina camera combustione	•				•		
50	3531714/0	Isolante portina camera combustione		•				•	
50	3531715/0	Isolante portina camera combustione			•				•
50	3531716/0	Isolante portina camera combustione				•			
51	3610032/0	Pulsante unipolare	•	•	•	•	•	•	•
52	3610036/0	Interruttore bipolare	•	•	•	•	•	•	•
53	3640079/0	Termoidrometro	•	•	•		•	•	•
54	3640121/0	Termostato TR2 540499 IMIT	•	•	•	•	•	•	•
55	3640122/0	Termostato LS 541764	•	•	•	•	•	•	•
56	3640145/0	Termostato LS1 541577 IMIT	•	•	•	•	•	•	•
57	3640174/0	Termometro				•			
58	3640176/0	Idrometro circolare				•			
59	3640178/0	Cappuccio termostato sicurezza "bianco"	•	•	•	•	•	•	•

POS.	CODICE	DESCRIZIONE	16 CE	23 CE	30 CE	36 CE	16 PV	23 PV	30 PV
60	3650222/0	Morsettiera 8 poli	•	•	•	•	•	•	•
61	3650363/0	Pressacavo doppio	•	•	•	•	•	•	•
62	3650537/0	Centralina elettronica	•	•	•	•	•	•	•
63	3650554/0	Attacco candela	•	•	•	•	•	•	•
64	3650575/0	Distanziale	•	•	•	•	•	•	•
65	3650612/0	Filtro	•	•	•	•	•	•	•
66	3660073/0	Pompa UPS 25-50 9K Grundfos					•	•	•
66	3660086/0	Pompa MYL 30-25PH 9K 3 velocità					•	•	•
67	3680100/0	Vaso espansione circolare 8 lt.							•
67	3680162/0	Vaso espansione circolare 6 lt.					•	•	
68	3680221/0	Adattatore per G.P.L.	•	•	•	•	•	•	•
69	3680229/0	Valvola gas Honeywell VR 4605 CA	•	•	•	•	•	•	•
70	3690057/0	Valvola di sicurezza 1/2"					•	•	•
71	3690070/0	Rubinetto a sfera 1/2"	•	•	•	•	•	•	•
72	3690114/0	Valvola di ritegno 1/2"	•	•	•	•	•	•	•
73	3702705/0	Fianco destro completo	•	•	•	•	•	•	•
74	3702706/0	Fianco sinistro completo	•	•	•	•	•	•	•
75	3702707/0	Porta completa	•	•			•	•	
75	3702708/0	Porta completa			•				•
75	3702709/0	Porta completa				•			
76	3702710/0	Coperchio completo	•	•			•	•	
76	3702711/0	Coperchio completo			•				•
76	3702712/0	Coperchio completo				•			
77	3710323/0	Parete supporto cassetto	•				•		
77	3710324/0	Parete supporto cassetto		•				•	
77	3710325/0	Parete supporto cassetto			•				•
77	3710326/0	Parete supporto cassetto				•			
78	3751127/0	Antirefouleur in alluminio	•				•		
78	3751128/0	Antirefouleur in alluminio		•				•	
78	3751129/1	Antirefouleur in alluminio			•				•
78	3751130/0	Antirefouleur in alluminio				•			
79	3760584/0	Brucciato principale	•	•	•	•	•	•	•
80	3843095/3	Tubazione mandata impianto acqua	•	•	•	•	•	•	•
81	3843097/1	Tubazione diffusore ritorno impianto	•						
81	3843098/1	Tubazione diffusore ritorno impianto		•					
81	3843099/1	Tubazione diffusore ritorno impianto			•				
81	3843100/1	Tubazione diffusore ritorno impianto				•			
82	3843115/0	Tubazione a monte pompa					•	•	•
83	3843344/1	Tubazione alimentazione vaso di espansione					•		
83	3843345/1	Tubazione alimentazione vaso di espansione						•	
83	3843346/0	Tubazione alimentazione vaso di espansione							•
84	3843363/2	Tubazione diffusore valle pompa					•		
84	3843364/2	Tubazione diffusore valle pompa						•	
84	3843497/2	Tubazione diffusore valle pompa							•
85	3843818/0	Collettore gas				•			
85	3843935/0	Collettore gas		•				•	
85	3843936/0	Collettore gas			•				•

