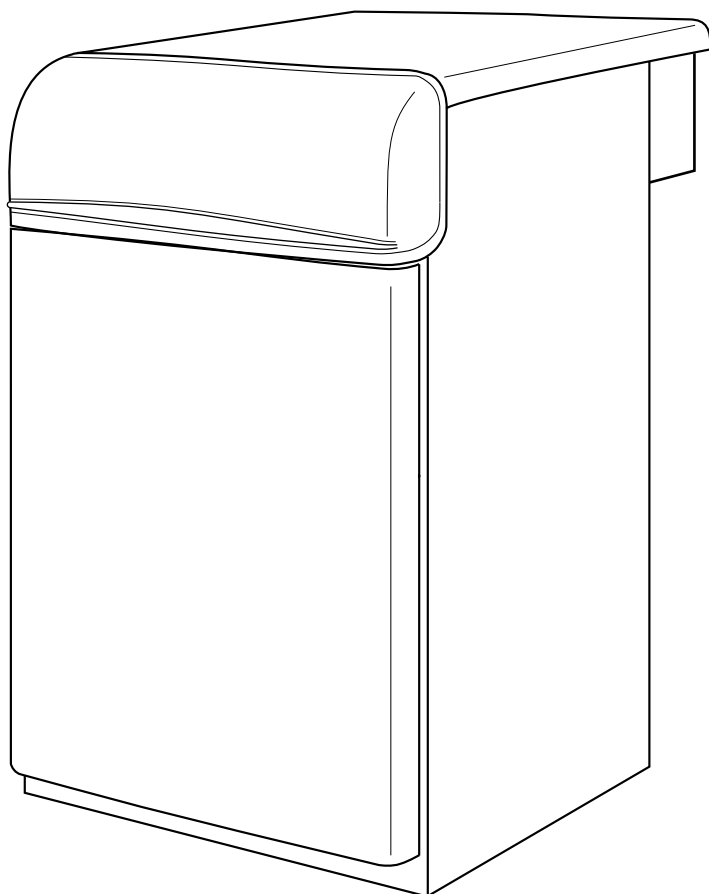


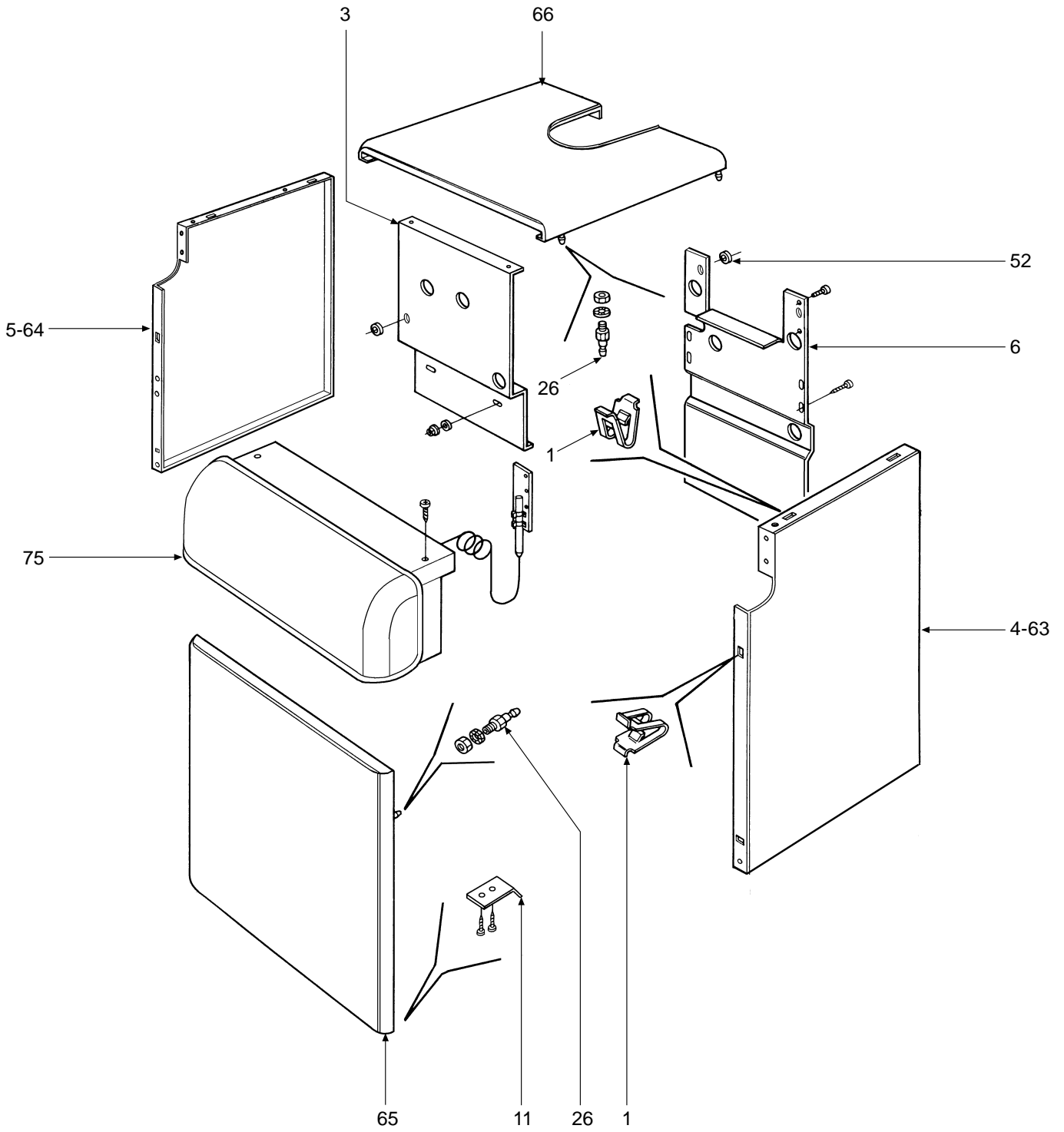
ECHOS N EL ECHOS N EL PV

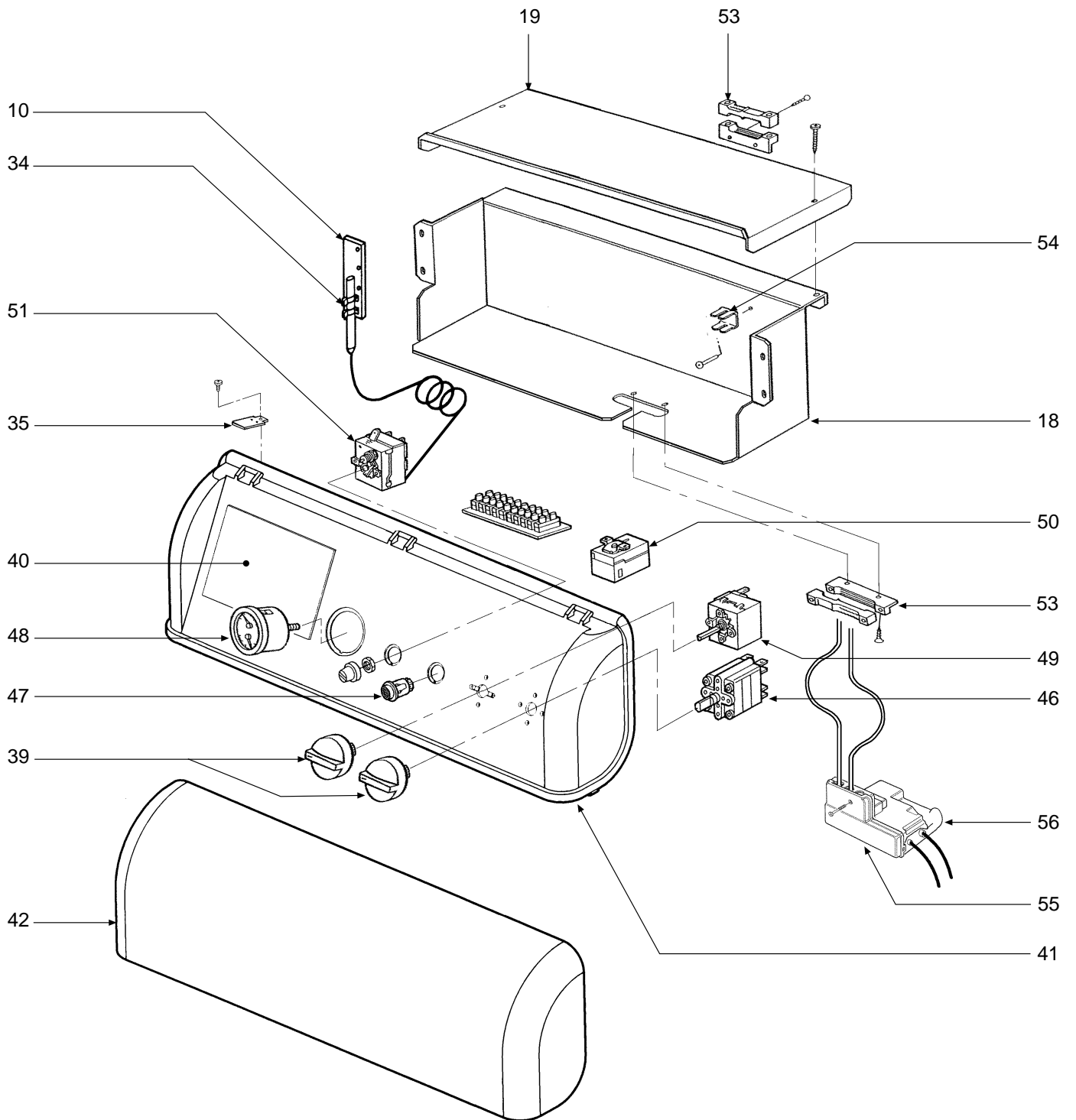
- LISTA PEZZI DI RICAMBIO
- SPARE PART LIST
- ERSATZSTEILE
- LIJST ONDERDELEN
- LISTE PIECES DETACHES
- LISTA PIEZAS DE REPUESTO

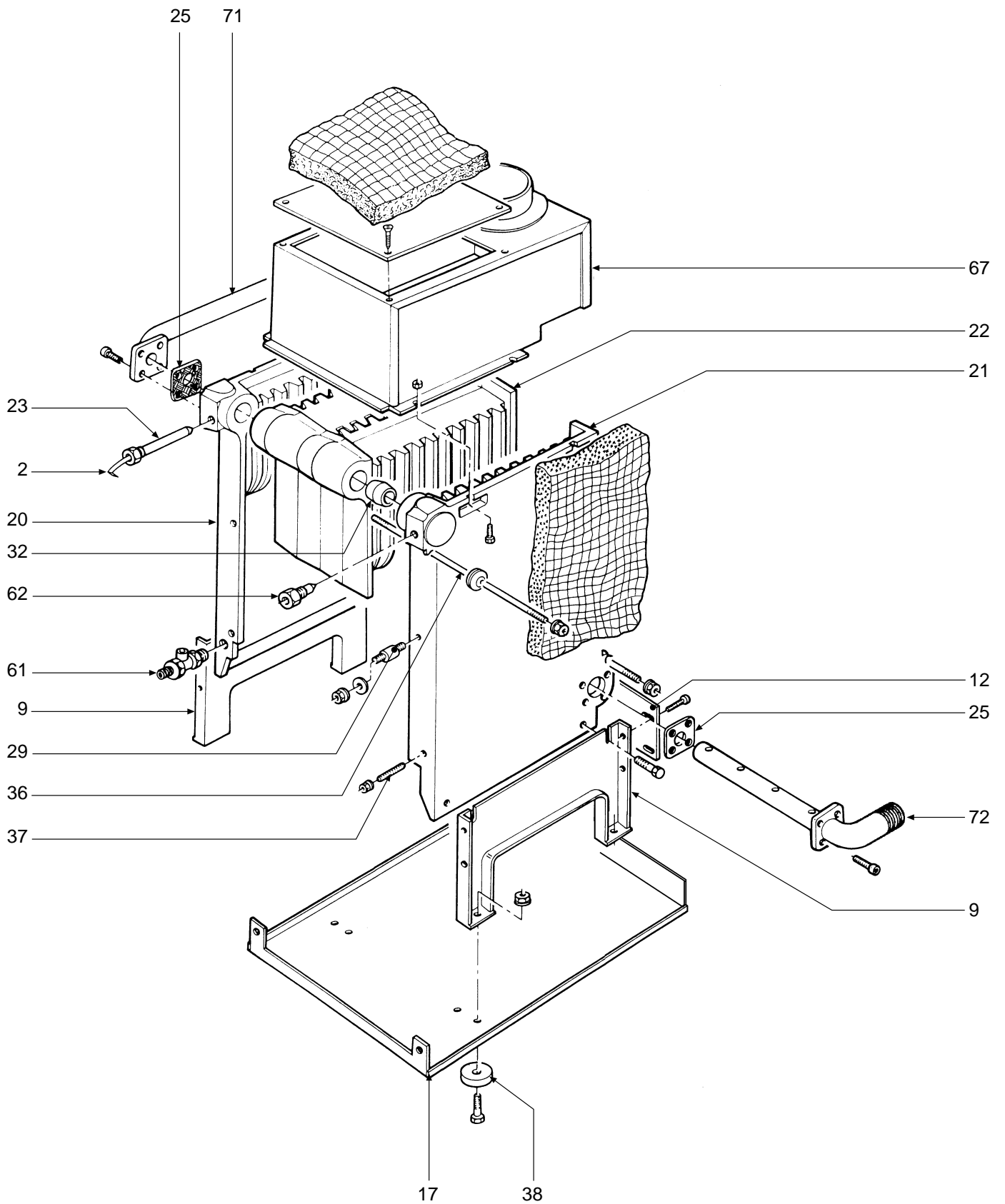


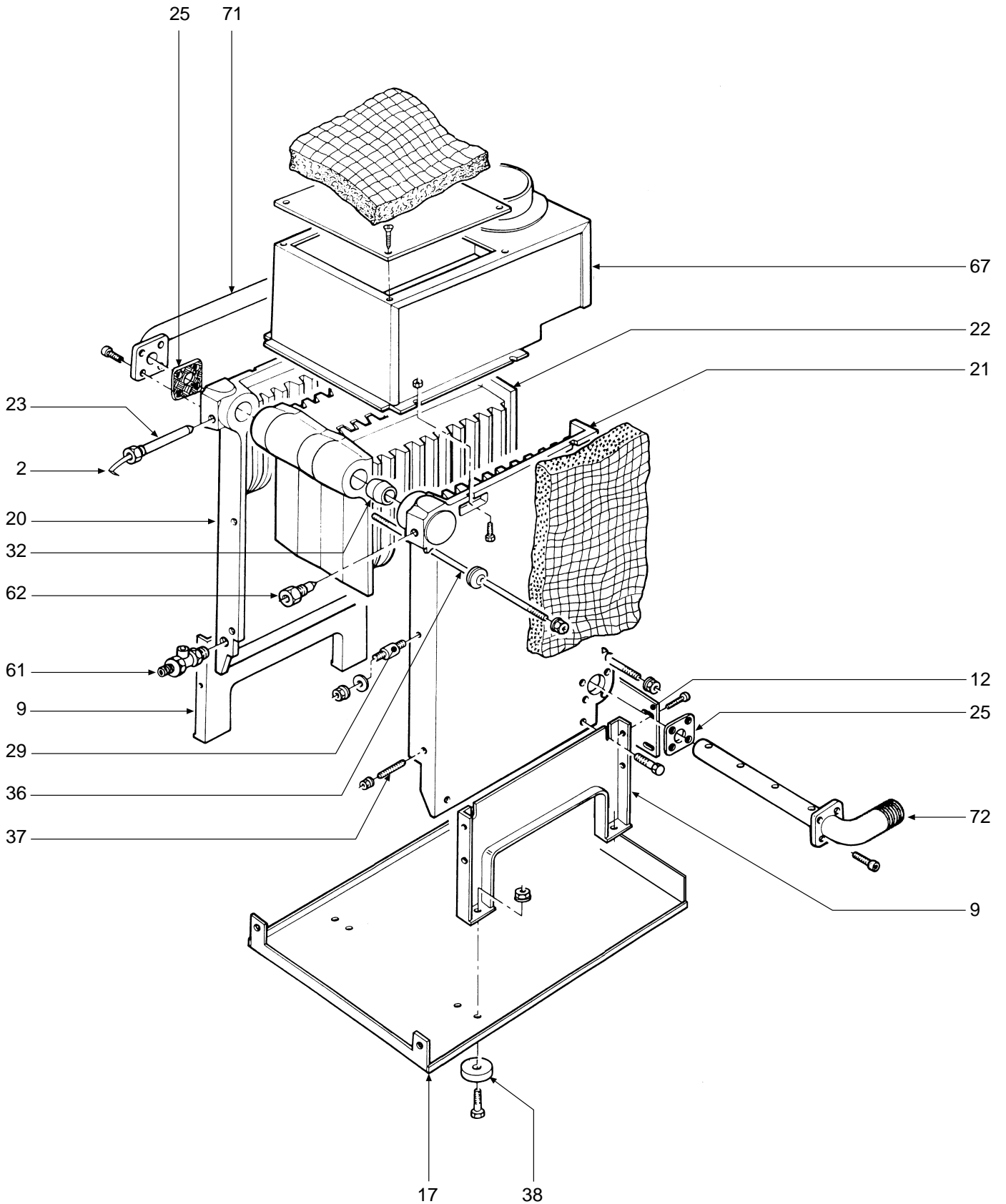
Appr. nr. A95.04 A - CE 0085 AQ 0766

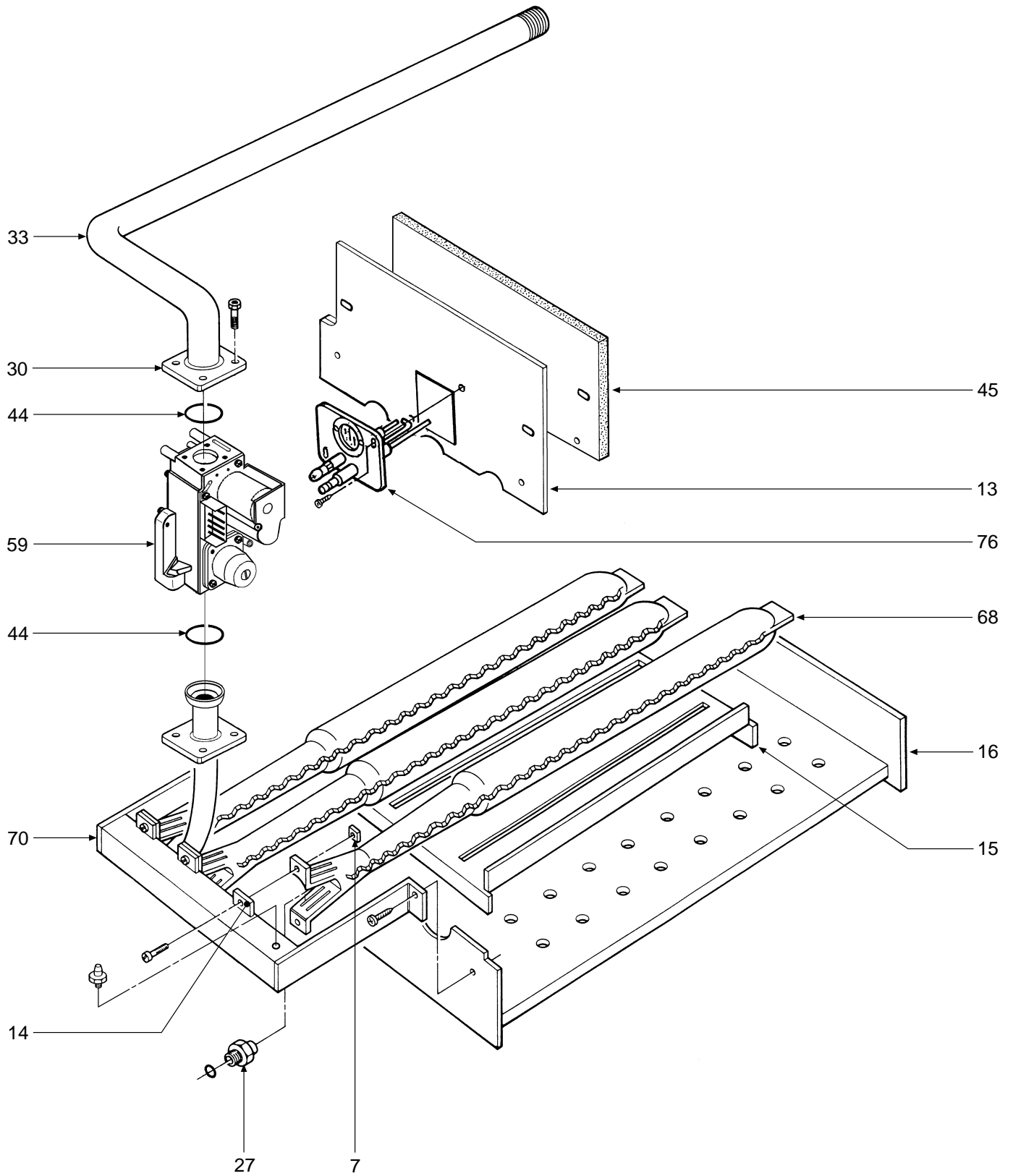
CODICE	EDIZIONE	MERCATO	VISTO
30R0486/0	09-00	IT	











POS.	Q.	CODICE	DESCRIZIONE	16	23	30	36
1	6	3100021/0	Molletta innesto piolini	•	•	•	•
2	1	3100026/0	Molletta per bulbi	•	•	•	•
3	1	3114700/0	Parete anteriore	•			
3	1	3114701/0	Parete anteriore		•		
3	1	3114702/0	Parete anteriore			•	
3	1	3114703/0	Parete anteriore				•
4	1	3114705/0	Fianco destro	•	•	•	•
5	1	3114707/0	Fianco sinistro	•	•	•	•
6	1	3114712/0	Parete posteriore	•			
6	1	3114713/0	Parete posteriore		•		
6	1	3114714/0	Parete posteriore			•	
6	1	3114715/0	Parete posteriore				•
7	4	3120314/1	Piastrina fissaggio	•			
7	6	3120314/1	Piastrina fissaggio		•		
7	8	3120314/1	Piastrina fissaggio			•	
7	10	3120314/1	Piastrina fissaggio				•
8	1	3120555/0	Squadretta supporto vaso di espansione	•	•	•	
9	2	3121115/0	Gamba supporto reversibile	•	•	•	•
10	1	3121167/0	Piastrina supporto bulbo termostato fumi	•	•	•	•
11	2	3121168/0	Staffa aggancio	•	•	•	•
12	1	3121213/0	Parete supporto cassetto	•			
12	1	3121214/0	Parete supporto cassetto		•		
12	1	3121215/0	Parete supporto cassetto			•	
12	1	3121216/0	Parete supporto cassetto				•
13	1	3211450/0	Portina camera combustione	•			
13	1	3211451/0	Portina camera combustione		•		
13	1	3211452/0	Portina camera combustione			•	
13	1	3211453/0	Portina camera combustione				•
14	2	3220149/0	Flangia porta bruciatore	•			
14	3	3220149/0	Flangia porta bruciatore		•		
14	4	3220149/0	Flangia porta bruciatore			•	
14	5	3220149/0	Flangia porta bruciatore				•
15	1	3290626/0	Griglia cassetto impianto gas	•			
15	1	3290627/0	Griglia cassetto impianto gas		•		
15	1	3290628/0	Griglia cassetto impianto gas			•	
15	1	3290629/0	Griglia cassetto impianto gas				•
16	1	3290671/0	Cassetto per impianto gas	•			
16	1	3290672/0	Cassetto per impianto gas		•		
16	1	3290673/0	Cassetto per impianto gas			•	
16	1	3290674/0	Cassetto per impianto gas				•
17	1	3291422/0	Bacinella caldaia	•	•		
17	1	3291423/0	Bacinella caldaia			•	
17	1	3291424/0	Bacinella caldaia				•
18	1	3291427/0	Lamiera protezione cablaggio	•	•		
18	1	3291428/0	Lamiera protezione cablaggio			•	
18	1	3291429/0	Lamiera protezione cablaggio				•
19	1	3291430/0	Coperchio scatola protezione cablaggio	•	•		
19	1	3291431/0	Coperchio scatola protezione cablaggio			•	

POS.	Q.	CODICE	DESCRIZIONE	16	23	30	36
19	1	3291432/0	Coperchio scatola protezione cablaggio				•
20	1	3300315/2	Elemento sinistro finito	•	•	•	•
20	1	3300330/0	Elemento sinistro finito	•	•	•	
21	1	3300316/2	Elemento destro finito	•	•	•	•
22	1	3300317/0	Elemento intermedio finito	•			
22	2	3300317/0	Elemento intermedio finito		•		
22	3	3300317/0	Elemento intermedio finito			•	
22	4	3300317/0	Elemento intermedio finito				•
23	1	3340069/0	Guaina bulbi	•	•	•	•
24	2	3370023/0	Guarnizione	•	•	•	
25	2	3370052/1	Guarnizione 65x65x3	•	•	•	•
26	6	3400064/0	Piolino per innesto	•	•	•	•
27	3	3400541/0	Ugello foro Ø 1,50 G31		•		
27	4	3400541/0	Ugello foro Ø 1,50 G31			•	
27	5	3400541/0	Ugello foro Ø 1,50 G31				•
27	3	3400588/0	Ugello foro Ø 2,35 Metano (G20-G25)		•		
27	4	3400588/0	Ugello foro Ø 2,35 Metano (G20-G25)			•	
27	5	3400588/0	Ugello foro Ø 2,35 Metano (G20-G25)				•
27	2	3400975/0	Ugello foro Ø 2,45 Metano (G20-G25)	•			
27	2	3400977/0	Ugello foro Ø 1,55 G31	•			
28	1	3400717/0	Nipplo riduzione conico - cilindrico 3/4" - 1/2"	•	•	•	
29	2	3400745/0	Distanziale	•	•	•	•
30	1	3400849/0	Flangetta	•	•	•	•
31	1	3400880/0	Girello di raccordo 1" 1/2	•	•	•	
32	4	3421852/1	Bicono Øe 47	•			
32	6	3421852/1	Bicono Øe 47		•		
32	8	3421852/1	Bicono Øe 47			•	
32	10	3421852/1	Bicono Øe 47				•
33	1	3422450/0	Tubo entrata gas	•			
33	1	3422451/0	Tubo entrata gas		•		
33	1	3422452/0	Tubo entrata gas			•	
33	1	3422453/0	Tubo entrata gas				•
34	2	3430020/1	Molla per piastrina	•	•	•	•
35	2	3430047/0	Molla bloccaggio cruscotto	•	•	•	•
36	2	3440124/0	Tirante M10 x 330		•		
36	2	3440290/0	Tirante M10 x 400			•	
36	2	3440301/0	Tirante M10 x 250	•			
36	2	3440302/0	Tirante M10 x 480				•
37	2	3450111/0	Barra filettata M6x35	•	•	•	•
38	4	3500060/0	Piedino d'appoggio	•	•	•	•
39	2	3500800/0	Manopola strumenti cruscotto	•	•	•	•
40	1	3500801/0	Tappo copriforo centralina	•	•	•	•
41	1	3500802/0	Cruscotto Lg.400 "bianco"	•	•		
41	1	3500803/0	Cruscotto Lg.500 "bianco"			•	
41	1	3500804/0	Cruscotto Lg.600 "bianco"				•
42	1	3500813/0	Coperchio cruscotto	•	•		
42	1	3500814/0	Coperchio cruscotto			•	
42	1	3500815/0	Coperchio cruscotto				•

POS.	Q.	CODICE	DESCRIZIONE	16	23	30	36
43	2	3510016/0	Guarnizione	•	•	•	
44	2	3510046/0	Guarnizione OR 130	•	•	•	•
45	1	3531713/0	Isolante portina camera combustione	•			
45	1	3531714/0	Isolante portina camera combustione		•		
45	1	3531715/0	Isolante portina camera combustione			•	
45	1	3531716/0	Isolante portina camera combustione				•
46	1	3610026/0	Interruttore bipolare	•	•	•	•
47	1	3610033/0	Pulsante UP. spia (pulsante luminoso di riarmo unipolare)	•	•	•	•
48	1	3640021/0	Termoidrometro	•	•	•	•
49	1	3640121/0	Termostato TR2 540499 IMIT	•	•	•	•
50	1	3640132/0	Termostato sicurezza LS3 RA 541765 IMIT capillare 1000 110°	•	•	•	•
51	1	3640145/0	Termostato LS1 capillare 1500 110°	•	•	•	•
52	2	3650020/0	Passacavo	•	•	•	•
53	2	3650363/1	Pressacavo doppio	•	•	•	•
54	1	3650572/0	Rivetto di massa a 4 linguette	•	•	•	•
55	1	3650640/0	Coperchio apparecchio accensione	•	•	•	•
56	1	3650684/0	Centralina di accensione	•	•	•	•
57	1	3660073/0	Pompa UPS 25-50 9K Grundfos	•	•	•	
57	1	3660108/0	Pompa WSC NYL 43-25 P-9	•	•	•	
58	1	3680100/0	Vaso espansione circolare 8 lt.			•	
58	1	3680162/0	Vaso espansione circolare 6 lt.	•	•		
59	1	3680275/0	Valvola gas	•	•	•	•
60	1	3690057/0	Valvola di sicurezza 1/2" - 3 bar	•	•	•	
61	1	3690070/0	Rubinetto a sfera 1/2"	•	•	•	•
62	1	3690114/0	Valvola di ritegno 1/2" per manometro	•	•	•	•
63	1	3703545/0	Fianco destro completo	•	•	•	•
64	1	3703546/0	Fianco sinistro completo	•	•	•	•
65	1	3703624/0	Porta completa	•	•		
65	1	3703625/0	Porta completa			•	
65	1	3703626/0	Porta completa				•
66	1	3703550/0	Coperchio completo	•			
66	1	3703553/0	Coperchio completo		•		
66	1	3703551/0	Coperchio completo			•	
66	1	3703552/0	Coperchio completo				•
67	1	3751127/0	Antirefouleur in alluminio	•			
67	1	3751128/0	Antirefouleur in alluminio		•		
67	1	3751129/1	Antirefouleur in alluminio			•	
67	1	3751130/0	Antirefouleur in alluminio				•
68	2	3760584/0	Brucciato	•			
68	3	3760584/0	Brucciato		•		
68	4	3760584/0	Brucciato			•	
68	5	3760584/0	Brucciato				•
69	1	3841240/0	Tubazione a monte pompa	•	•	•	
70	1	3841297/0	Collettore gas	•			
70	1	3841298/0	Collettore gas		•		
70	1	3841299/0	Collettore gas			•	
70	1	3841316/0	Collettore gas				•
71	1	3843095/3	Tubazione mandata impianto	•	•	•	•

