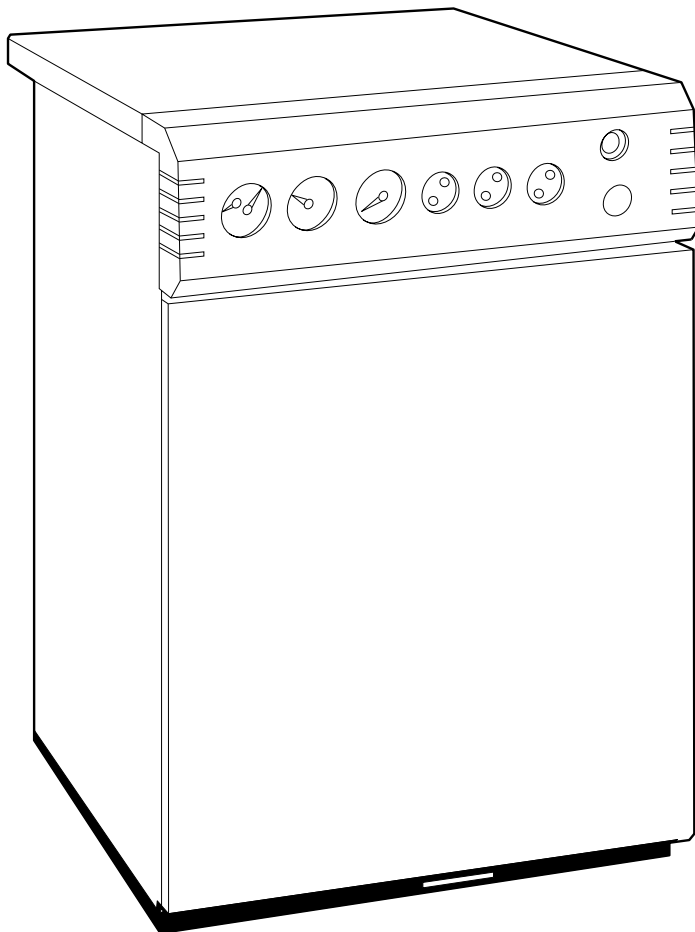


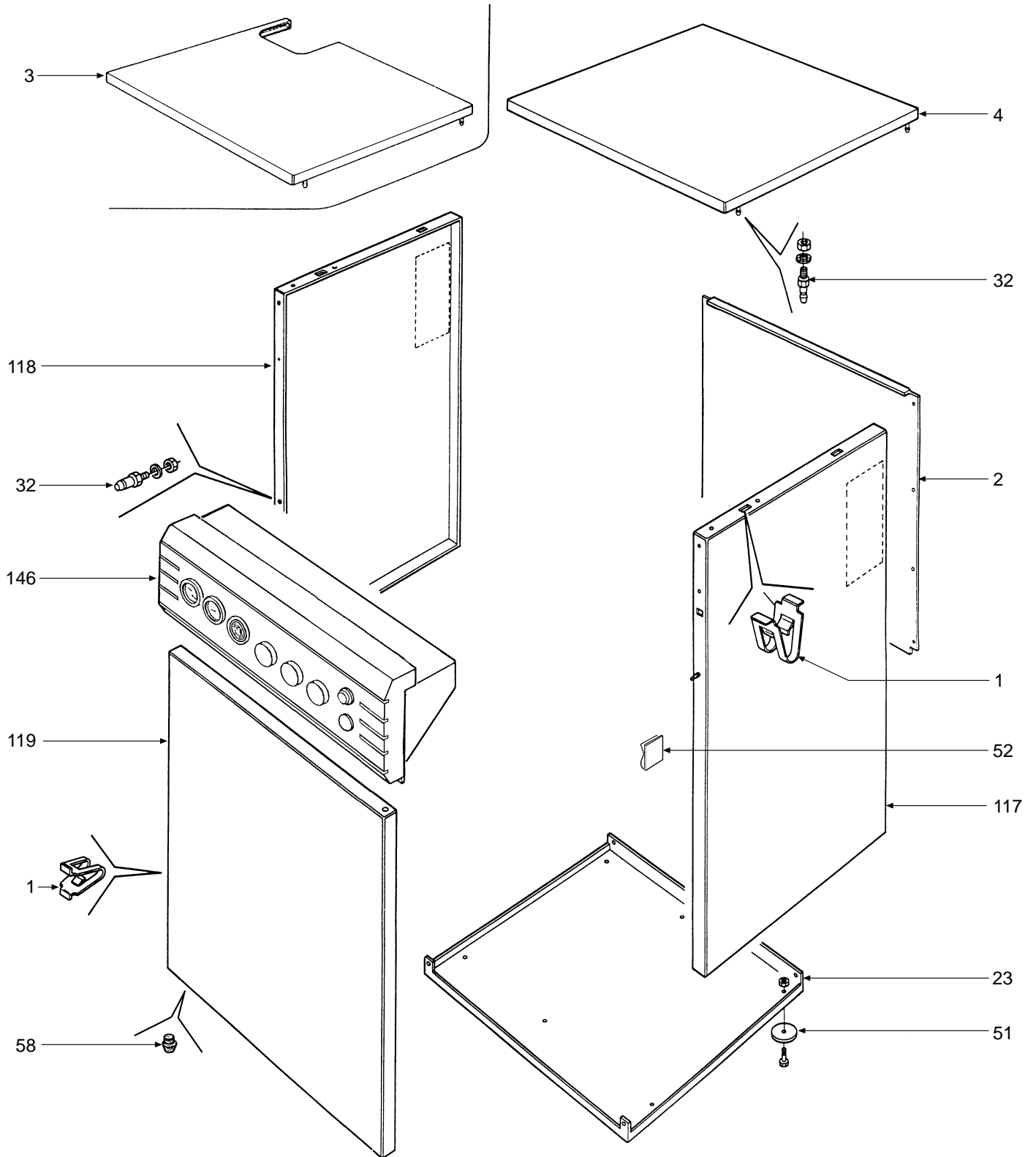
PX FLOW 27/45

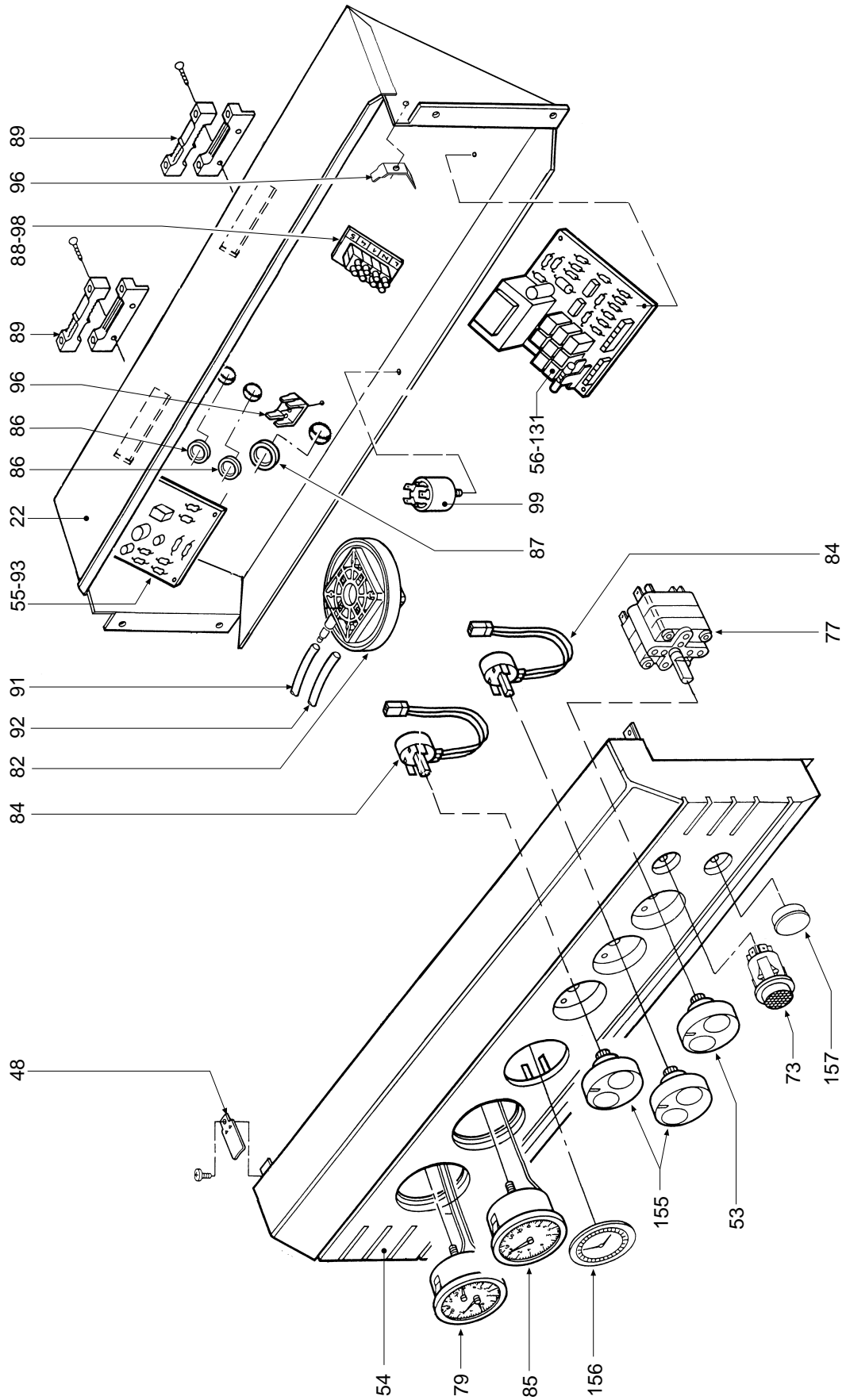
- LISTA PEZZI DI RICAMBIO
- SPARE PART LIST
- ERSATZSTEILE
- LISTE PIECES DETACHES
- LISTA PIEZAS DE REPUESTO

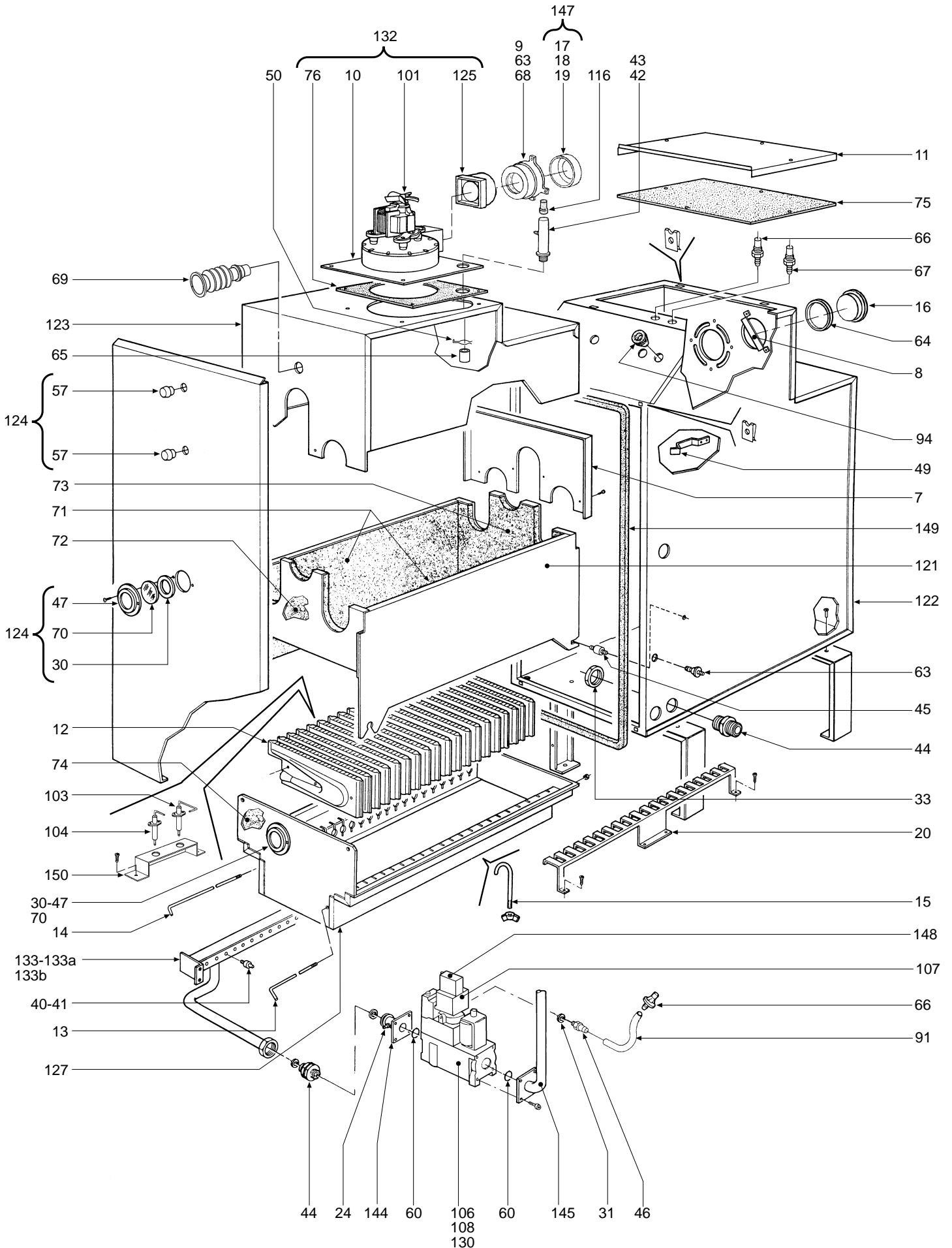


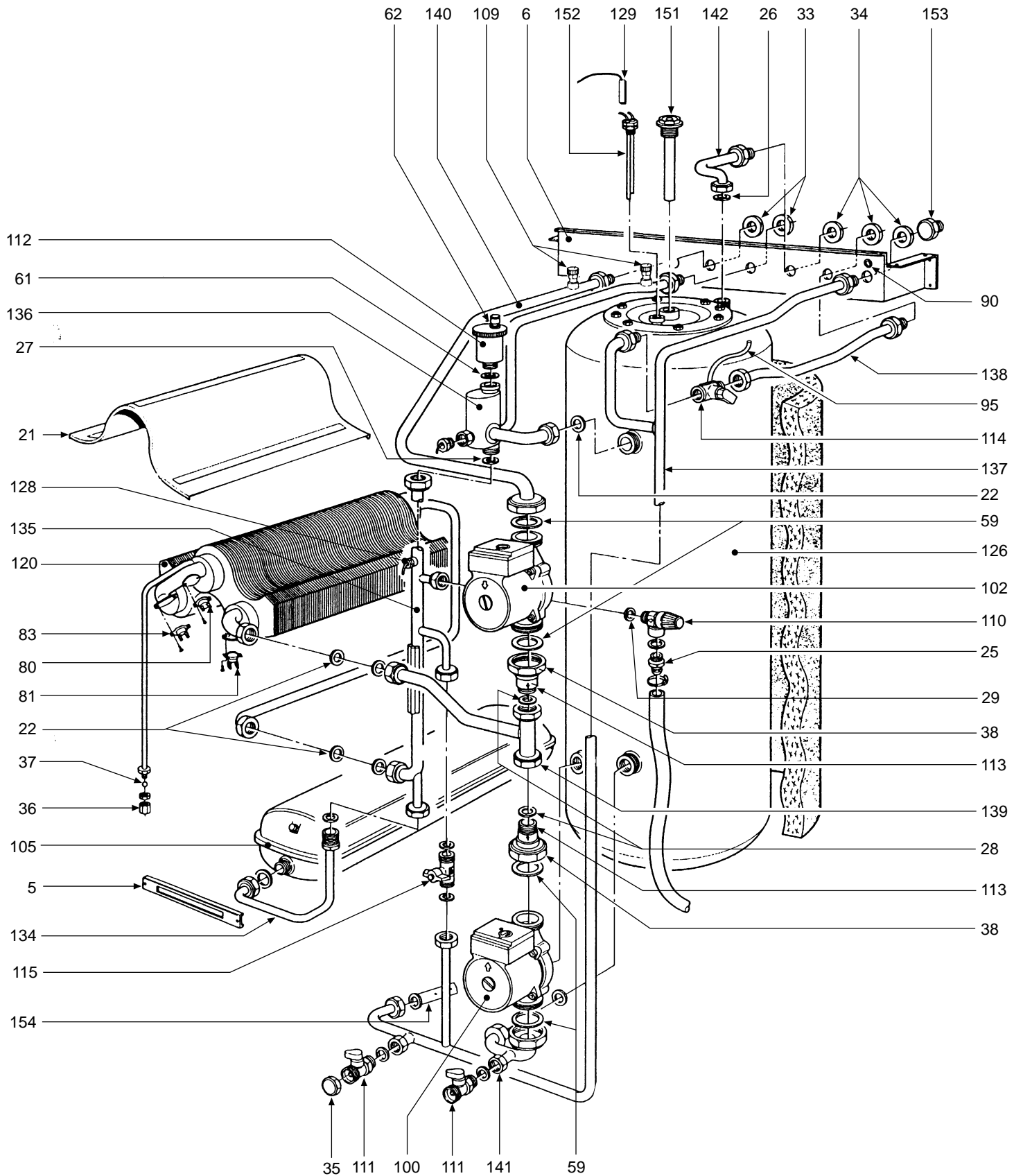
Appr. nr. B96.03 A - CE 0063 AQ 2150

| CODICE | EDIZIONE | MERCATO | VISTO |
|--------------------|------------------|------------------|-------|
| 30R0356/1 | 06 - 99 | IT - ES | |









| POS. | Q. | CODICE | DESCRIZIONE | Met. | G.P.L. |
|------|----|-----------|---|------|--------|
| 1 | 8 | 3100021/0 | Molletta innesto piolini | • | • |
| 2 | 1 | 3113596/0 | Parete posteriore VRT "bianco" | • | • |
| 3 | 1 | 3113603/0 | Coperchio forato VRT "bianco" | • | • |
| 4 | 1 | 3702916/0 | Coperchio completo | • | • |
| 5 | 2 | 3120858/0 | Staffa fissaggio vaso di espansione | • | • |
| 6 | 1 | 3120860/1 | Staffa supporto attacchi | • | • |
| 7 | 1 | 3211489/0 | Lamiera posteriore camera fumo | • | • |
| 8 | 1 | 3211703/0 | Staffa bloccaggio tubo fumi | • | • |
| 9 | 1 | 3211709/0 | Raccordo collegamento tra ventilatore e coperchio | • | • |
| 10 | 1 | 3211783/0 | Piastra portaventilatore | • | • |
| 11 | 1 | 3211784/0 | Coperchio camera stagna | • | • |
| 12 | 19 | 3220224/0 | Rampa Furigas | • | • |
| 13 | 1 | 3220225/0 | Perno Ø 4 rampe Furigas | • | • |
| 14 | 1 | 3220226/0 | Perno Ø 2,5 per rampe | • | • |
| 15 | 1 | 3220227/0 | Gancio bloccaggio rampe gas | • | • |
| 16 | 1 | 3270044/0 | Tappo aspirazione aria Ø 100 alluminio | • | • |
| 17 | 1 | 3270060/0 | Diaframma "fumi" Ø 45 | • | • |
| 18 | 1 | 3270061/0 | Diaframma "fumi" Ø 47 | • | • |
| 19 | 1 | 3270062/0 | Diaframma "fumi" Ø 50 | • | • |
| 20 | 1 | 3290911/0 | Griglia per interaccensione | • | • |
| 21 | 1 | 3291106/0 | Deflettore fumi pacco | • | • |
| 22 | 1 | 3291286/0 | Lamiera protezione cablaggio | • | • |
| 23 | 1 | 3290994/0 | Bacinella | • | • |
| 24 | 1 | 3340028/0 | Presa di pressione attacco conico 1/8" M | • | • |
| 25 | 1 | 3340093/0 | Portagomma fisso | • | • |
| 26 | 2 | 3370000/0 | Guarnizione 1/2" (Ø 18.5 x 11.5 x 2) NOVUS 30 | • | • |
| 27 | 10 | 3370023/0 | Guarnizione 3/4" (Ø 24 x 17 x 2) FASIT 205 nero | • | • |
| 28 | 2 | 3370029/0 | Guarnizione 1" (Ø 30 x 22 x 2) FASIT 205 | • | • |
| 29 | 7 | 3370040/1 | Guarnizione 1/2" (Ø 18 x 12 x 2) FASIT 205 | • | • |
| 30 | 2 | 3370054/0 | Guarnizione Øe 30.5 | • | • |
| 31 | 1 | 3370095/0 | Guarnizione Øi 5,1 alluminio | • | • |
| 32 | 8 | 3400064/0 | Piolino per innesto | • | • |
| 33 | 6 | 3400743/0 | Ghiera 3/4" | • | • |
| 34 | 3 | 3400788/0 | Ghiera 1/2" | • | • |
| 35 | 2 | 3400835/0 | Tappo femmina 3/4" | • | • |
| 36 | 1 | 3400855/0 | Tappo per tubetto sfiato aria | • | • |
| 37 | 1 | 3400856/0 | Sfera per tubetto sfiato aria | • | • |
| 38 | 2 | 3400880/0 | Girello di raccordo 1" 1/2 | • | • |
| 40 | 19 | 3400971/1 | Ugello foro Ø 0,75 G.P.L. | • | • |
| 41 | 19 | 3400979/1 | Ugello foro Ø 1,20 Metano | • | • |
| 42 | 1 | 3401014/2 | Tubo "Venturi" | • | • |
| 43 | 1 | 3401015/1 | Presa di pressione "Venturi" | • | • |
| 44 | 2 | 3401069/0 | Nipplo 3/4" | • | • |
| 45 | 4 | 3401072/0 | Distanziale M6x27 | • | • |
| 46 | 1 | 3401106/0 | Presa pressione per bobina modulante | • | • |
| 47 | 2 | 3410043/1 | Cornice per vetrino oblò | • | • |
| 48 | 2 | 3430031/0 | Molla bloccaggio cruscotto | • | • |
| 49 | 2 | 3430035/0 | Molla fermacavi | • | • |

| POS. | Q. | CODICE | DESCRIZIONE | Met. | G.P.L. |
|------|----|-----------|--|------|--------|
| 50 | 1 | 3430036/0 | Molla per presa fumi | • | • |
| 51 | 7 | 3500060/0 | Piedino d'appoggio | • | • |
| 52 | 1 | 3500091/0 | Passacavo | • | • |
| 53 | 1 | 3500242/0 | Manopola strumenti cruscotto | • | • |
| 54 | 1 | 3500399/1 | Cruscotto strumenti | • | • |
| 55 | 1 | 3500496/0 | Supporto ABS scheda Honeywell | • | • |
| 56 | 1 | 3500520/0 | Supporto scheda MF7 - VMF7 - VPM2 | • | • |
| 57 | 2 | 3500615/0 | Tappo | • | • |
| 58 | 2 | 3510005/0 | Gommino distanziale | • | • |
| 59 | 4 | 3510016/0 | Guarnizione per attacco 1" 1/2 | • | • |
| 60 | 2 | 3510034/2 | Guarnizione Øe 34 | • | • |
| 61 | 1 | 3510050/0 | Guarnizione OR 3087 | • | • |
| 62 | 2 | 3510053/0 | Guarnizione OR 2037 | • | • |
| 63 | 1 | 3510098/0 | Guarnizione per tubo Ø 80 | • | • |
| 64 | 1 | 3510100/0 | Guarnizione per tubo Ø 80 (asp. aria) | • | • |
| 65 | 1 | 3510111/0 | Tubetto Øi 19 Lg. 25 trasparente | • | • |
| 66 | 1 | 3510115/0 | Presa di pressione "aria" | • | • |
| 67 | 1 | 3510116/0 | Presa di pressione "fumi" | • | • |
| 68 | 1 | 3510145/0 | Guarnizione per tubo Ø 56 | • | • |
| 69 | 1 | 3510152/0 | Presa rivelazione fumi | • | • |
| 70 | 2 | 3531524/0 | Vetrino per oblò Ø 30 | • | • |
| 71 | 2 | 3531754/0 | Isolante laterale camera combustione | • | • |
| 72 | 1 | 3531755/0 | Isolante anteriore camera combustione | • | • |
| 73 | 1 | 3531756/0 | Isolante posteriore camera combustione | • | • |
| 74 | 1 | 3531758/3 | Isolante fianco anteriore cassetto | • | • |
| 75 | 1 | 3531759/0 | Isolante coperchio camera stagna | • | • |
| 76 | 1 | 3532125/0 | Isolante piastra ventilatore | • | • |
| 77 | 1 | 3610030/0 | Commutatore 4 posizioni | • | • |
| 78 | 1 | 3610037/0 | Pulsante unipolare | • | • |
| 79 | 1 | 3640079/0 | Termoidrometro | • | • |
| 80 | 1 | 3640128/0 | Termostato di limite | • | • |
| 81 | 1 | 3640139/0 | Termostato di minima | • | • |
| 82 | 1 | 3640162/0 | Pressostato aria Huba | • | • |
| 83 | 1 | 3640170/0 | Termostato di sicurezza | • | • |
| 84 | 2 | 3640172/0 | Potenzimetro completo | • | • |
| 85 | 1 | 3640174/0 | Termometro | • | • |
| 86 | 2 | 3650104/0 | Passacavo | • | • |
| 87 | 1 | 3650191/0 | Passacavo | • | • |
| 88 | 1 | 3650261/0 | Morsettiera 5 poli | • | • |
| 89 | 2 | 3650363/1 | Pressacavo doppio | • | • |
| 90 | 1 | 3650486/0 | Passacavo | • | • |
| 91 | / | 3650495/0 | Tubetto presa pressione | • | • |
| 92 | / | 3650521/0 | Rotolo tubetto Ø 4 silicone rosso | • | • |
| 93 | 1 | 3650537/0 | Centralina elettronica | • | • |
| 94 | 8 | 3650538/0 | Passacavo conico per foro Ø 16 | • | • |
| 95 | / | 3650550/0 | Rotolo tubetto Ø 5 silicone rosso | • | • |
| 96 | 2 | 3650572/0 | Rivetto di massa a 4 linguette | • | • |
| 98 | 1 | 3650609/0 | Piastrina isolante 1÷5 | • | • |

| POS. | Q. | CODICE | DESCRIZIONE | Met. | G.P.L. |
|------|----|-----------|---|------|--------|
| 99 | 1 | 3650612/0 | Filtro antidisturbo | • | • |
| 100 | 1 | 3660067/0 | Pompa UPS 25-50 K Grundfos | • | • |
| 101 | 1 | 3660111/0 | Ventilatore | • | • |
| 102 | 1 | 3660098/0 | Pompa UPS 25-60 6K Grundfos | • | • |
| 103 | 1 | 3670247/0 | Elettrodo di rivelazione | • | • |
| 104 | 1 | 3670258/1 | Elettrodo d'accensione - rivelazione | • | • |
| 105 | 1 | 3680119/0 | Vaso espansione rettangolare lt. 7,5 | • | • |
| 106 | 1 | 3680253/0 | Valvola gas VR 4605 NA Honeywell | • | • |
| 107 | 1 | 3680254/0 | Modureg Honeywell | • | • |
| 108 | 1 | 3680259/0 | Adattatore G.P.L. | | • |
| 109 | 2 | 3690021/0 | Valvola sfogo aria 1/4" | • | • |
| 110 | 1 | 3690066/0 | Valvola di sicurezza 1/2" | • | • |
| 111 | 2 | 3690070/0 | Rubinetto a sfera 1/2" | • | • |
| 112 | 1 | 3690088/0 | Valvola automatica sfogo aria 1/2" | • | • |
| 113 | 2 | 3690121/0 | Valvola ritegno 1" | • | • |
| 114 | 1 | 3690135/0 | Valvola di sicurezza 1/2" | • | • |
| 115 | 1 | 3690136/0 | Rubinetto a sfera MM 1/2" ÷ 3/4" + V./NR | • | • |
| 116 | 1 | 3690146/0 | Filtro "aria" Øi 20 | • | • |
| 117 | 1 | 3702967/0 | Fianco destro completo | • | • |
| 118 | 1 | 3702968/0 | Fianco sinistro completo | • | • |
| 119 | 1 | 3703463/0 | Pannello anteriore completo | • | • |
| 120 | 1 | 3740182/4 | Pacco lamellare completo | • | • |
| 121 | 1 | 3740183/0 | Camera combustione completa | • | • |
| 122 | 1 | 3751538/0 | Camera stagna completa | • | • |
| 123 | 1 | 3751542/0 | Camera fumo completa | • | • |
| 124 | 1 | 3751543/0 | Porta camera stagna completa | • | • |
| 125 | 1 | 3751550/0 | Raccordo uscita fumi ventilatore | • | • |
| 126 | 1 | 3770452/0 | Boiler completo | • | • |
| 127 | 1 | 3790362/0 | Cassetto bruciatore completo | • | • |
| 128 | 1 | 3831080/7 | Sensore di temperatura completo | • | • |
| 129 | 1 | 3831628/3 | Sonda di temperatura a contatto | • | • |
| 130 | 1 | 3831653/0 | Cavo connessione doppio | • | • |
| 131 | 1 | 3831672/0 | Scheda elettronica completa VPM 2 | • | • |
| 132 | 1 | 3841010/0 | Gruppo ventilatore e piastra | • | • |
| 133 | 1 | 3844606/3 | Collettore gas | • | • |
| 133a | 1 | 3841032/0 | Gruppo collettore gas - ugello foro Ø 1,2 (metano) | • | |
| 133b | 1 | 3841035/0 | Gruppo collettore gas - ugello foro Ø 0,75 (G.P.L.) | | • |
| 134 | 1 | 3844615/0 | Tubazione collegamento vaso espansione | • | • |
| 135 | 1 | 3844610/0 | Tubazione collegamento mandata | • | • |
| 136 | 1 | 3844611/0 | Tubazione gruppo sfianto aria | • | • |
| 137 | 1 | 3844618/1 | Tubazione tra boiler e ricircolo | • | • |
| 138 | 1 | 3844617/0 | Tubazione entrata acqua sanitaria | • | • |
| 139 | 1 | 3844612/0 | Tubazione collegamento ritorno impianto | • | • |
| 140 | 1 | 3844613/0 | Tubazione ritorno impianto | • | • |
| 141 | 1 | 3844614/0 | Tubazione tra pompa e boiler | • | • |
| 142 | 1 | 3844616/0 | Tubazione uscita acqua sanitaria | • | • |
| 144 | 1 | 3844619/1 | Tubazione tra collettore e valvola gas | • | • |
| 145 | 1 | 3844620/0 | Tubazione entrata gas | • | • |

