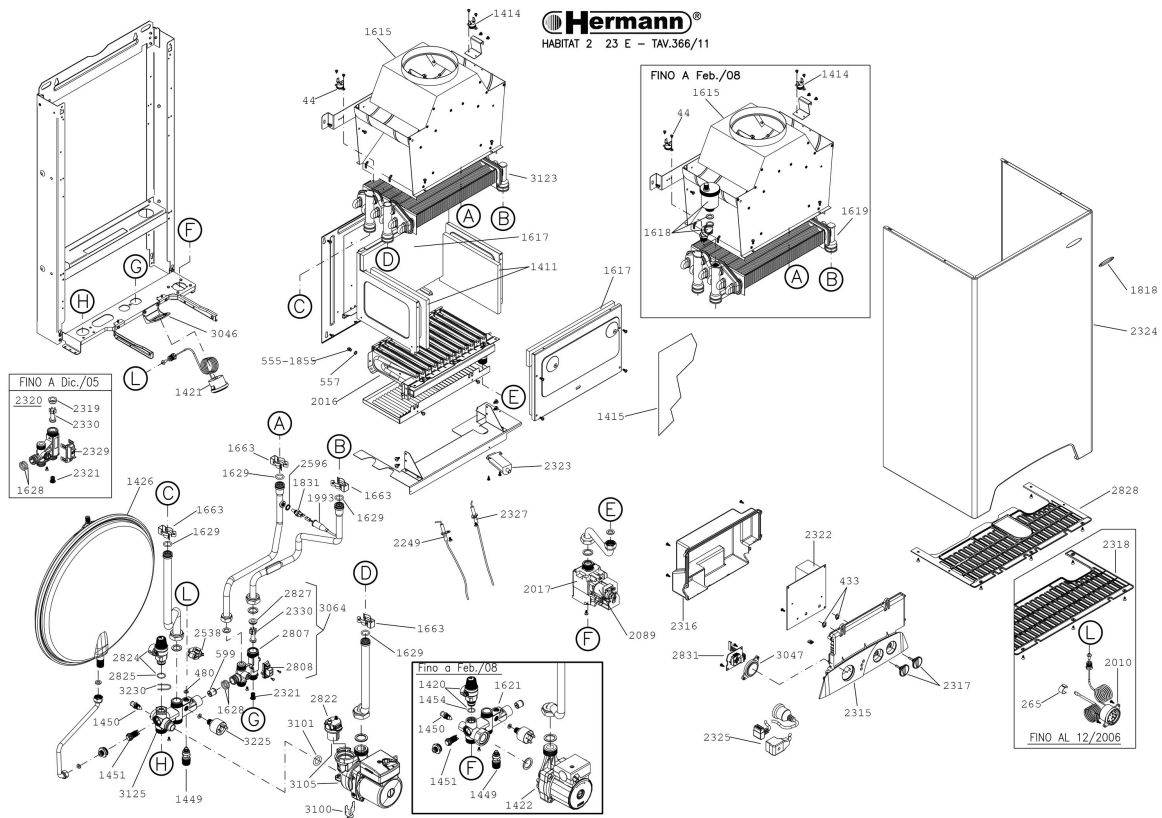


Camera aperta miste istantanea

Habitat 2 23 E

- Veduta d'insieme



Camera aperta miste istantanee

Habitat 2 23 E

- Veduta d'insieme

Pos.	Codice articolo	Descrizione	avviso
	2000803204	Bruciatore, 12R 23 G20-1/2	
	H040006136	Coperchio HABITAT	
	H040006137	Manopola HB2/MC2 - 2010 - (1 pz)	
	H047006226	Termomanometro	
	0020017717	Valvola (idraulica) HB2	Sostituito da HA00540026
	H000006079	Mantello, HB2/MC2 - 2010	
	H040006090	Supporto, IDROMETRO - 2010(C	Cancellato
	H040006153	Griglia HB2/MC2 LCD - 2010	
	H040006154	Raccordo, LCD MICRA2 24SE	
1411	H060002500	Fibra ceramica	
1414	H048002466	Termostato	
1415	060002052	Pannello riflettente mantello MICRA	Cancellato
1420	S1067400	Valvola di sicurezza	
1421	H048006234	Manometro	
1422	H149100103	Pompa	
1426	H004002563	Vaso D'Espansione	
1449	H013002578	Rubinetto	
1450	2000803202	Rubinetto	
1451	H021002580	BY-PASS	
1454	H140002056	O-ring, 14 X 1,78	
1615	000002928	Cappa fumi HABITAT 23	
1617	H060002935	Fibra ceramica	
1618	HA00540025	Valvola sfogo aria automatica	
1619	2000803203	Scambiatore	
1621	H010002951	Gruppo ottone riscaldamento HABITAT	
1628	H140003056	O Ring (10pcs)	
1629	H141017828	O-Ring (Pz.10)	
1663	H038002959	Molla (pz.10)	
1818	H042003128	MARCHIETTO RESINATO	
1831	0020038689	Sensore	
1855	2000803234	Ugello	

Camera aperta miste istantanee

Habitat 2 23 E

- Veduta d'insieme

Pos.	Codice articolo	Descrizione	avviso
1993	H050003341	CABLAGGIO PER SONDA IMMERSIONE NTC	
2017	H022003425	Valvola gas	
2089	H401000016	Bobine, VALV.GAS SIT SIGMA 845	
2249	H055004017	Elettrodo, RILEV.L=600	
2315	040006135	CRUSCOTTO HB2 - 2010	
2318	040006138	GRIGLIA HB2/MC2 - 2010	
2319	H040004115	Tappo, DI CHIUSURA GR HB2	
2321	H033004118	FILTRO PLASTICA GRUPPO IDRAULICO	
2322	H052004119	PCB	
2323	H052004120	ACCENDITORE	
2325	H050004129	Cablaggio, HB2 E	
2327	H055004131	Elettrodo Accensione	
2329	H057003474	Limitatore di acqua, HABITAT 2	
2330	H040004137	Galleggiante	
2538	H045004479	SENSORE DI TEMPERATURA NTC	
2596	H032004619	ROSETTA (pz.20)	
265	H038000368	MOLLA	
2807	010004815	GR.OT.SANIT. HB2-2006	Sostituito da HA00540026
2808	H049004844	Contatto reed	
2822	H021004843	Valvola sfogo aria automatica	
2824	H155600002	Valvola di sicurezza	
2825	H141016020	O-ring	
2827	H040004896	TAPPO GALLEGGIANTE	
2831	H052004901	Display	
3064	HA00540026	KIT FLUSSOSTATO OTTONE HABITAT 2	
3100	H038005349	Clip fissaggio	

Camera aperta miste istantanee

Habitat 2 23 E

- Veduta d'insieme

Pos.	Codice articolo	Descrizione	avviso
3101	H141017040	O-RING	
3105	H150100101	Pompa	
3123	H015005417	Scamb.bitermico 23 senza attacchi	
3125	H010005425	Gruppo ottone	
3225	H049005816	Pressostato, SICUR.ACQ.0.4-0.9 BAR	
3230	H038005825	CLIP	
433	H040001200	SEEGER (pz.10)	
44	S048000764	Termostato	
480	H135041110	Guarnizione, klinger 4x1.8x1	
555	H144000125	UGELLO	
557	H129060910	ROSETTA (pz.10)	
599	H021001682	VALVOLA RITEGNO	