



Manuale Ricambi

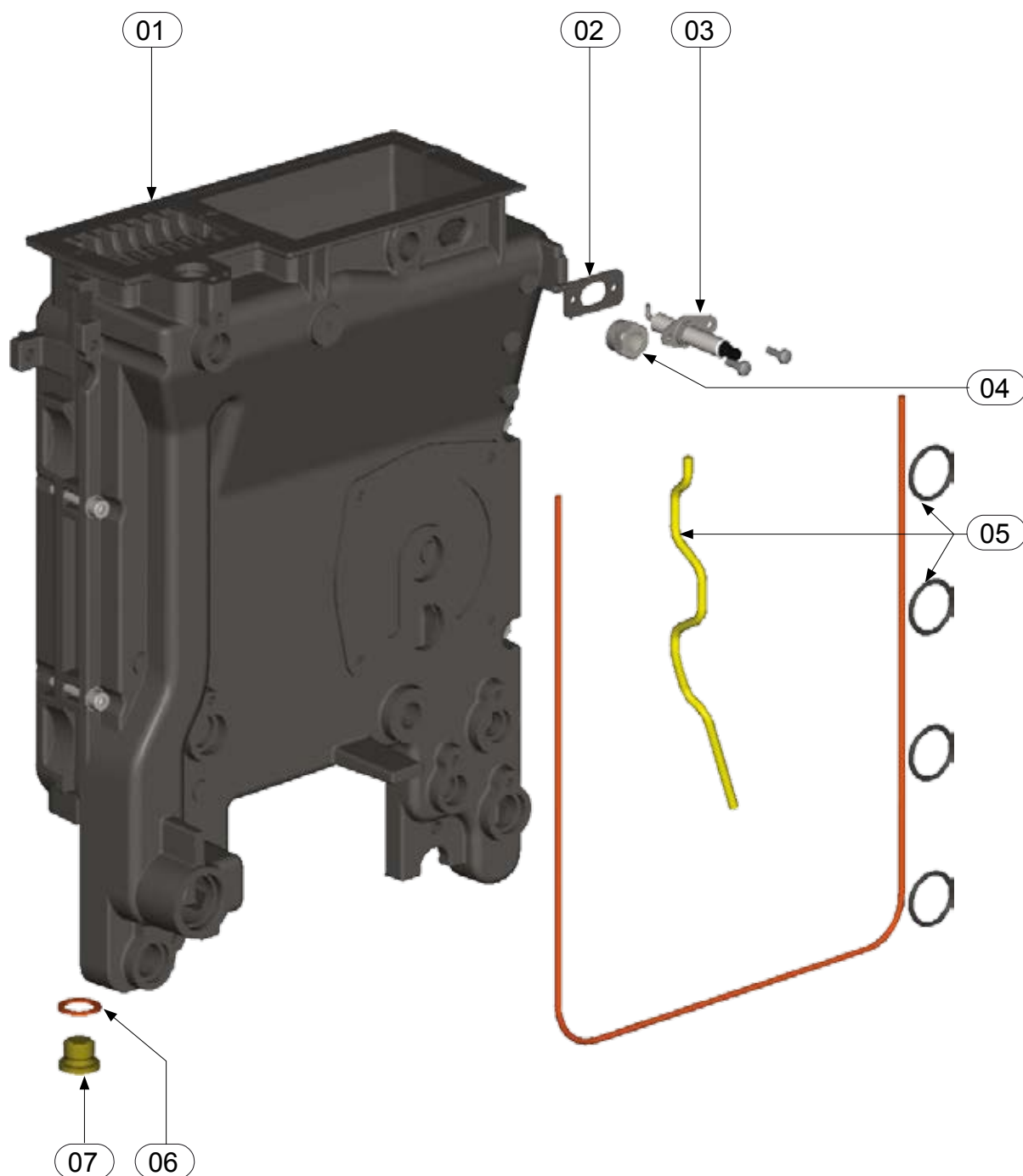
PREMINOX



Gruppo Imar[®]
Il clima del tuo mondo

TAVOLA 01

Corpo PREMINOX



Gruppo Imar

Il clima del tuo mondo

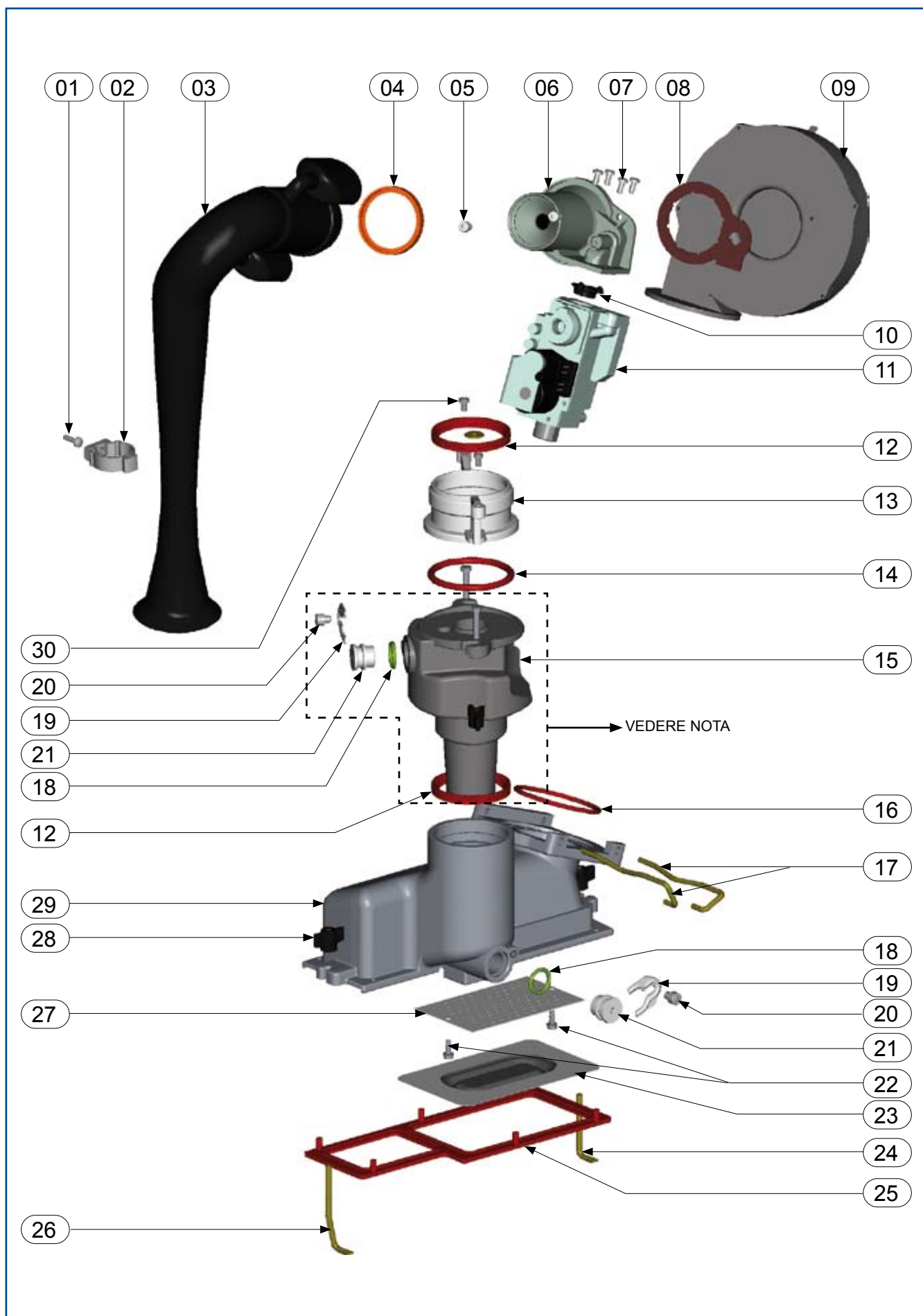
Corpo PREMINOX

POS	CODICE	DESCRIZIONE	Q.TÀ x CONFEZ
01	134WRA0A	CORPO CALDAIA K7 STD 2 ELEM. VERS. A	1
02	134WRA1A	GUARNIZIONE ELETTRODO DI ACCENSIONE PREMINOX	10
03	134WRA2A	ELETTRODO DI ACCENSIONE-RILEVAZIONE PREMINOX	1
04	134WRA3A	SPIA FIAMMA PREMINOX	1
05	134WRA6A	GUARNIZIONI CORPO CALDAIA K7	1
06	134WRA4A	RONDELLA IN RAME 17X23X1.5	10
07	134WRA5A	TAPPO FE ZN M 3/8"G ESAGONO INCASSATO	1

*Per i prezzi vedere listino ricambi in vigore



Bruciatore PREMINOX



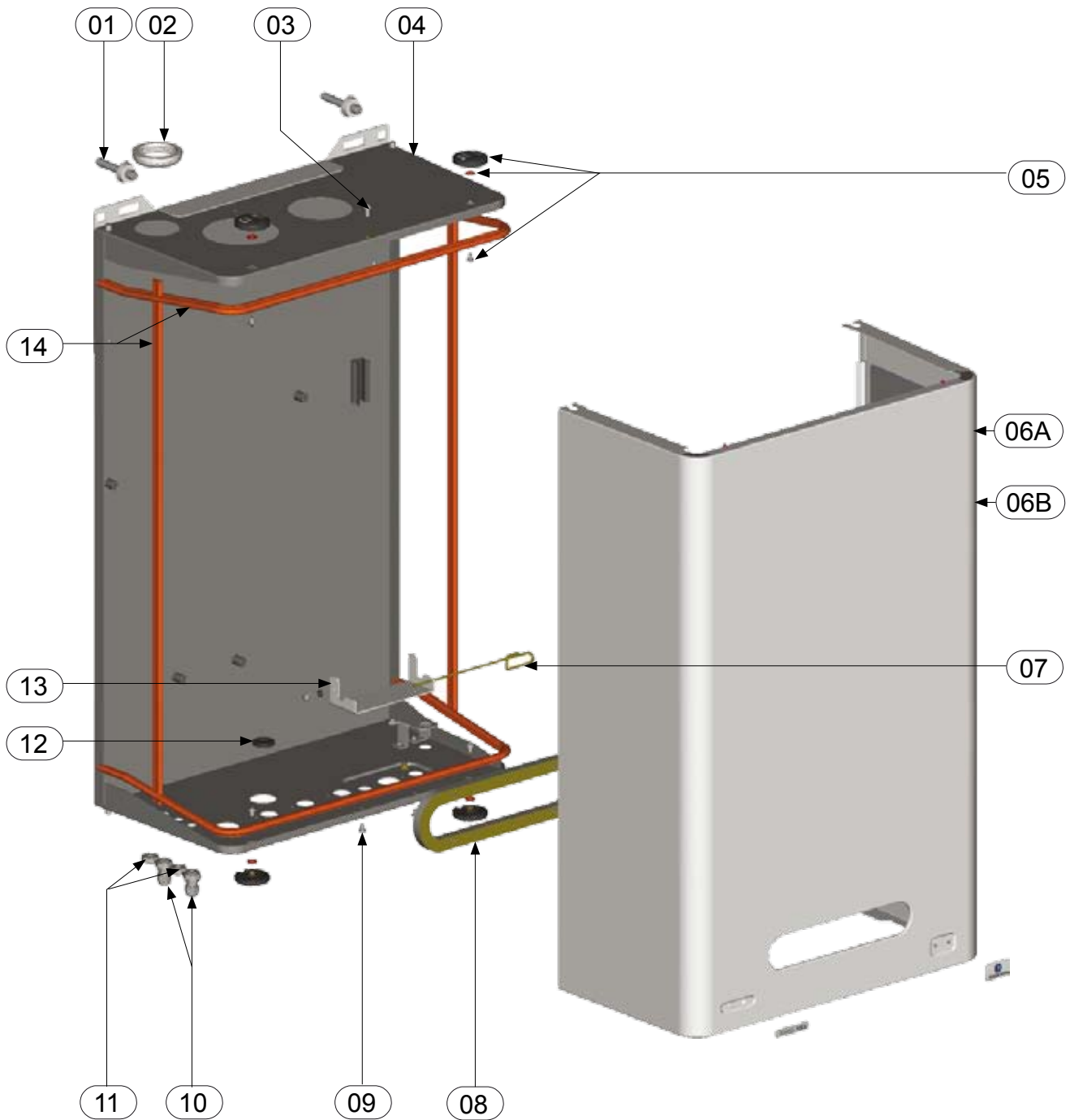
Bruciatore PREMINOX

POS	CODICE	DESCRIZIONE	Q.TÀ x CONFEZ
01	132WRMSA	VITE TESTA CILINDRICA TAGLIO CROCE M4X16 ZN	10
02	134WRC0A	ANELLO AGGANCIAMENTO TUBO ASPIRAZIONE PREMINOX	1
03	134WRC1A	CONDOTTO DI ASPIRAZIONE HELMHOLTZ PREMINOX	1
04	134WRC2A	GUARNIZIONE CONDOTTO ASPIRAZIONE PREMINOX	5
05	152WRC4A	VITE M5X8 TESTA CILINDRICA ESAGONO INCASSO ZN	10
06	134WRC3A	MIXER PREMINOX	1
07	152WRC5A	VITE TESTA CILINDRICA TAGLIO CROCE M4x10 ZN	10
08	133WRC0A	GUARNIZIONE SUGHERO VENTURI-VENTILATORE	5
09	152WRCEA	VENTILATORE (BIMETAL CONDENS - PREMINOX PLUVIA - CERAMIC COMPACT)	1
	134WRCLA	VENTILATORE (PREMINOX ERA)	
10	134WRC5A	GUARNIZIONE VENTURI VALVOLA GAS PREMINOX	5
11	134WRC6A	VALVOLA ARIA GAS PREMINOX	1
12	134WRC7A	GUARNIZIONE TENUTA FUMI D=60 - (A)	5
13	152WRABA	COLLARE TENUTA FUMI CON GUARNIZ. D=60	1
14	152WRA9A	GUARNIZ. PER FLANGIA SCARICO FUMI "OR" 62,87X5,34	2
15	134WRA7A	TUBO SCARICO FUMI D=60 PREMINOX	1
16	152WRC2A	GUARNIZIONE "OR" D=69,44 T=3,53	5
17	134WRC9A	MOLLA FISSAGGIO VENTILATORE PREMINOX	2
18	134WRCAA	GUARNIZIONE OR D=17,86 T=2,62 (VITON)	5
19	134WRM0A	FORCHETTA BLOCCAGGIO TUBI D=18	5
20	134WRM1A	VITE M6X8 TESTA CILINDRICA ESAGONO INCASSATO ZN	10
21	134WRCBA	TAPPO CHIUSURA SCARICO CONDENSA CAPP	1
22	131WRNWA	VITE AUTOFILETTANTE T.E.F.R. 4,2X13	10
23	134WRDA	BRUCIATORE IN FIBRA METALLICA	1
24	134WRCCA	MOLLA DX FISSAGGIO BRUCIATORE PREMINOX	1
25	134WRCFA	GUARNIZIONE PIASTRA PORTA BRUCIATORE PREMINOX	1
26	134WRCGA	MOLLA SX FISSAGGIO BRUCIATORE PREMINOX	1
27	134WRCEB	DEFLETTORE BRUCIATORE PREMINOX	1
28	152WRC7A	MANOPOLA	2
29	134WRCIA	CAPPA PORTABRUCIATORE - SCARICO FUMI PREMINOX	1
30	152WRF3A	VITE TRILOBATA TESTA CILINDRICA TAGLIO CROCE M4X8 ZN	10

*Per i prezzi vedere listino ricambi in vigore

NOTA:
particolari presenti sulle caldaie di serie
dalla matricola 134M20070500026





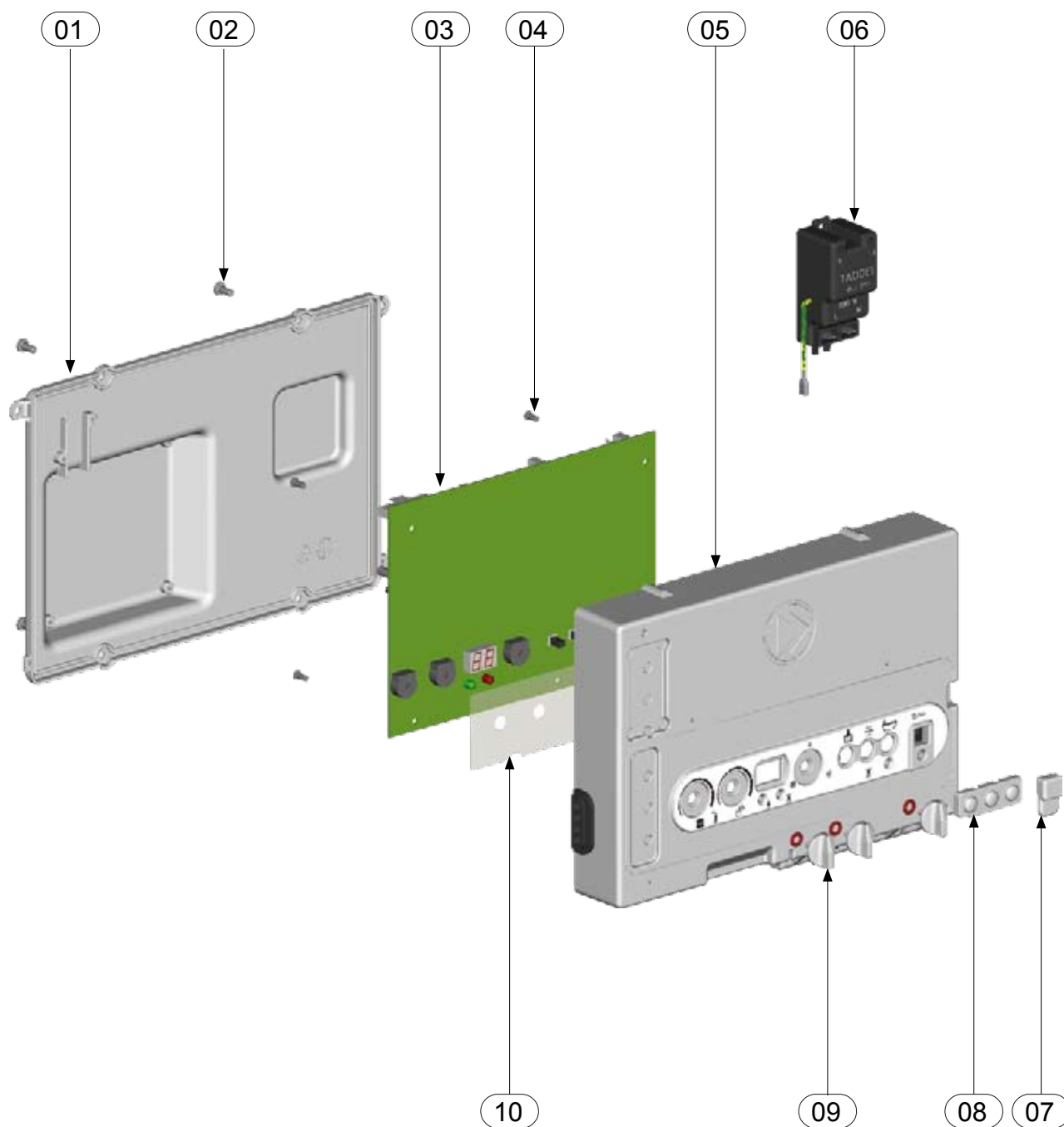
Mantellatura PREMINOX PLUVIA PMB - MB

POS	CODICE	DESCRIZIONE	Q.TÀ x CONFEZ
01	134WRF0A	KIT AGGANCIAMENTO PREMINOX	1
02	152WRF5A	PASSACAPO KLOB-58X PER SFIATO	2
03	152WRC5A	VITE TESTA CILINDRICA TAGLIO CROCE M4x10 ZN	10
04	134WRF1A	PANNELLO POSTERIORE PREMINOX	1
05	152WRF4A	PERNO ECCENTRICO FISSAGGIO MANTELLO	4
06 A	134WRF2A	FRONTALE PREMINOX CON ISOLANTE (VERSIONE 24.29) •Guarnizione frontale pannello •Etichette adesive	1
06 B	134WRF3A	FRONTALE PREMINOX SENZA ISOLANTE (VERSIONE 18.26) •Guarnizione frontale •Etichette adesive	1
07	134WRF4A	PERNO LISCIO PER ROTAZIONE PANNELLO COMANDI PREMINOX	1
08	133WRF3A	GUARNIZIONE FRONTALE PANNELLO	1
09	131WRU2A	VITE AUTOFILETTANTE 4.2X6.4 ZN	50
10	133WRMHA	PRESSACAPO PG7	2
11	133WRMYA	TAPPO PG7 CIECO	2
12	152WRFIA	PASSACAPO IN GOMMA D = 22 (solo MB)	5
13	134WRF7A	STAFFA SOSTEGNO PANNELLO COMANDI PREMINOX	1
14	152WRF7A	GUARNIZIONI DI TENUTA STAGNA	1

*Per i prezzi vedere listino ricambi in vigore



Pannello comandi PREMINOX PLUVIA PMB - MB



Pannello comandi PREMINOX PLUVIA PMB - MB

POS	CODICE	DESCRIZIONE	Q.TÀ x CONFEZ
01	133WRICA	COPERCHIO CHIUSURA SCATOLA UNIVERSALE	1
02	152WRC5A	VITE TESTA CILINDRICA TAGLIO CROCE M4x10 ZN	10
03	152WRIMA	SCHEDA DI GESTIONE ARGUS PHG - 119	1
04	131WRILA	VITE TESTA CILINDRICA TAGLIO CROCE 3.2X8	20
05	152WR11A	SCATOLA CONTENIMENTO CABLAGGIO	1
06	152WRIBA	ACCENDITORE	1
07	152WR13A	TASTI IN SILICONE (RAL 7035) PANNELLO COMANDI	2
08	152WR15A	TAPPO PROTEZIONE PORTA SERIALE PANNELLO (RAL 7035)	5
09	152WR14A	MANOPOLA PER PANNELLO (RAL 7035)	6
10	152WR12A	ETICHETTA INTERNA ADESIVA PANNELLO	2

*Per i prezzi vedere listino ricambi in vigore

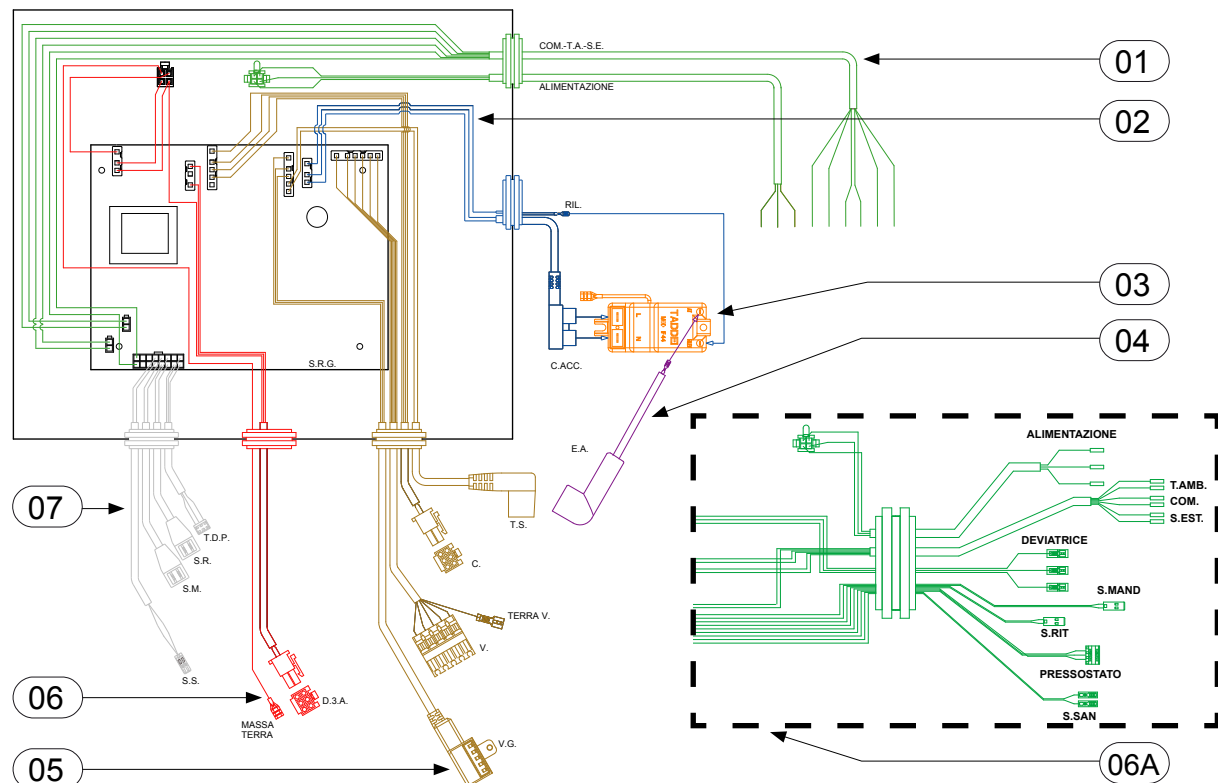


Circuito elettrico PREMINOX PLUVIA PMB - MB 18.26

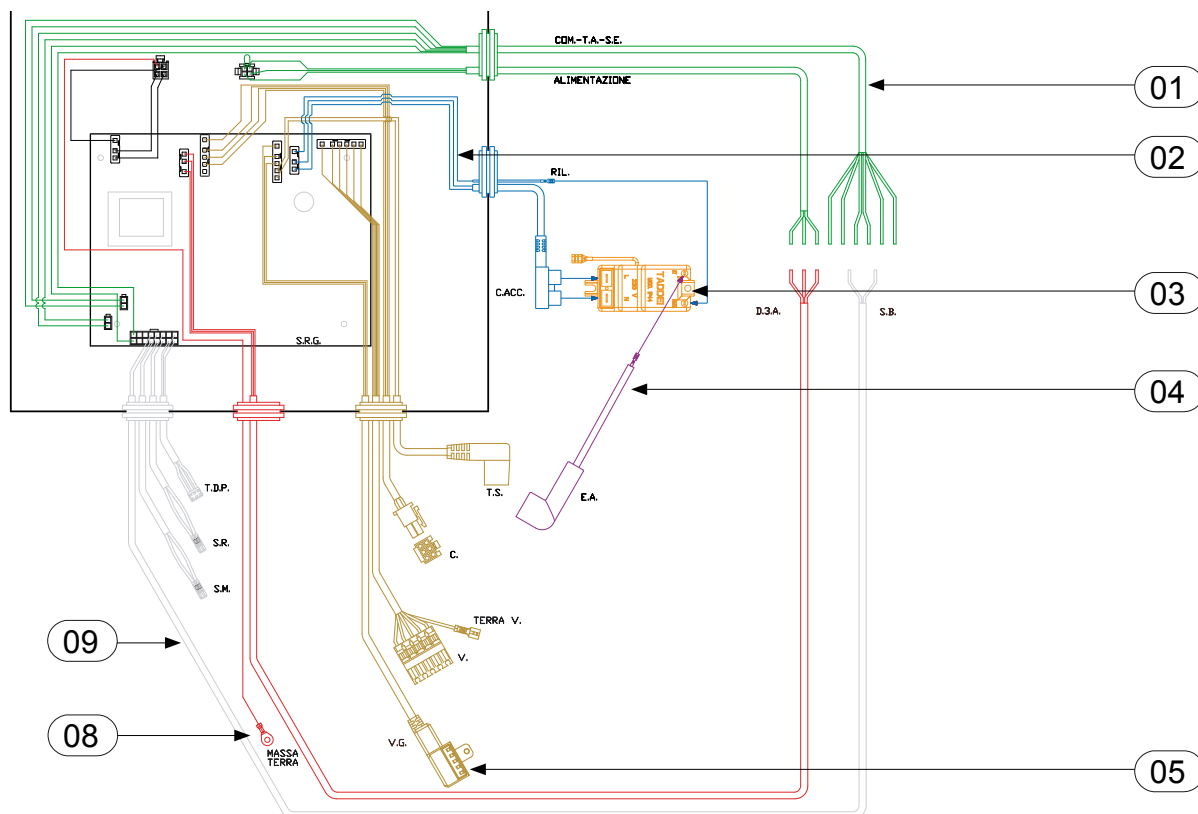


ATTENZIONE: NEL CASO SI DEBBA ACQUISTARE IL RICAMBIO CABLAGGIO ALIM.EN./VALV. DEVIAT. PREMINOX, DALLA MATRICOLA 134M20100100041 BISOGNERÀ ACQUISTARE IL RICAMBIO ALLA POS. 06A TAV. 05. NEL CASO LA MATRICOLA SIA PRECEDENTE ALLA MATRICOLA 134M20100100041, ACQUISTARE IL RICAMBIO ALLA POS. 06 TAV. 05.

Circuito elettrico PREMINOX PLUVIA PMB 18.26



Circuito elettrico PREMINOX PLUVIA MB 18.26



Circuito elettrico PREMinox PLUVIA PMB - MB 18.26

POS	CODICE	DESCRIZIONE	Q.TÀ x CONFEZ
01	152WRX0A	CABLAGGIO COSTAMPATO UTENZE	1
02	134WRX0A	CABLAGGIO COSTAMPATO RIL./C.ACC. PREMinox	1
03	152WRIBA	ACCENDITORE	1
04	134WRX1A	CAVO ACCENSIONE PREMinox	1
05	134WRX2A	CABLAGGIO COSTAMPATO CIRC./VENT./T.LIM./V.GAS PREMinox	1
06	134WRX3A	CABLAGGIO COSTAMPATO ALIMEN./VALV. DEVIAT. PREMinox	1
06A	134WRXAA	CABLAGGIO COST. LATO ALIMENTAZIONE PREMinox PMB (REV.B)	1
07	134WRX4A	CABLAGGIO COSTAMPATO TRASD. PRESS./SONDE PREMinox	1
08	134WRX5A	CABLAGGIO COSTAMPATO ALIMENTAZIONE PREMinox MB	1
09	134WRX6A	CABLAGGIO COSTAMPATO TRASD. PRES/ SONDE PREMinox MB	1

*Per i prezzi vedere listino ricambi in vigore

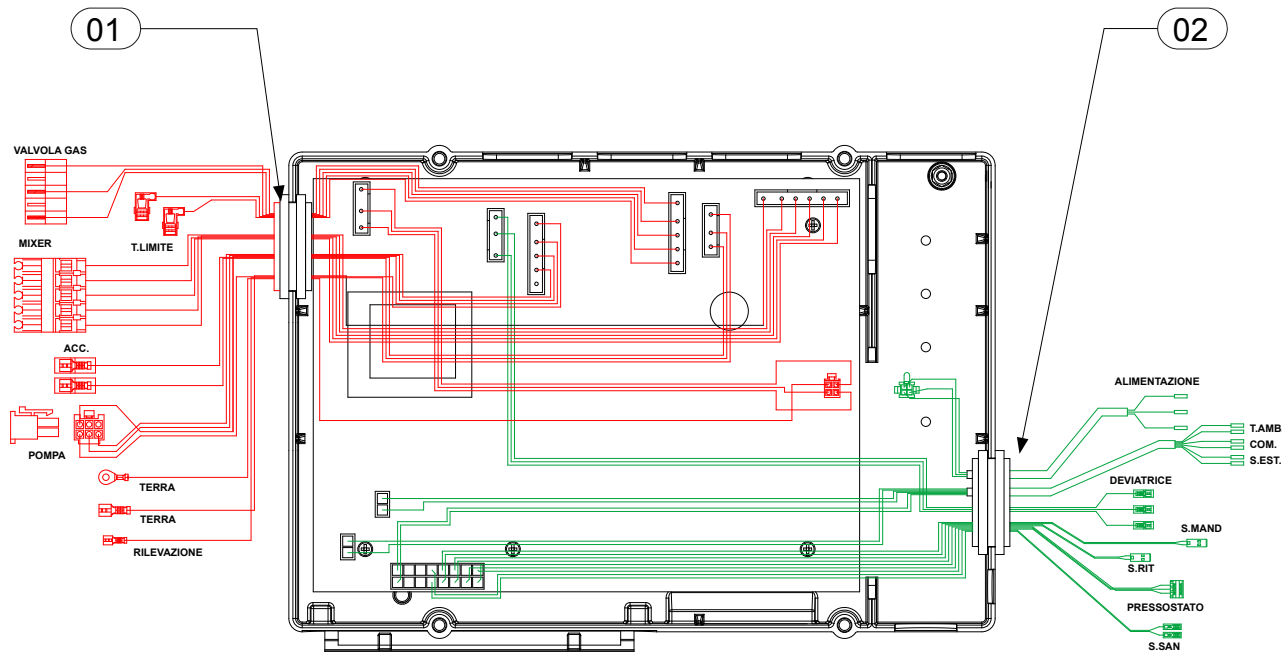


Circuito elettrico PREMINOX PLUVIA PMB - MB 18.26



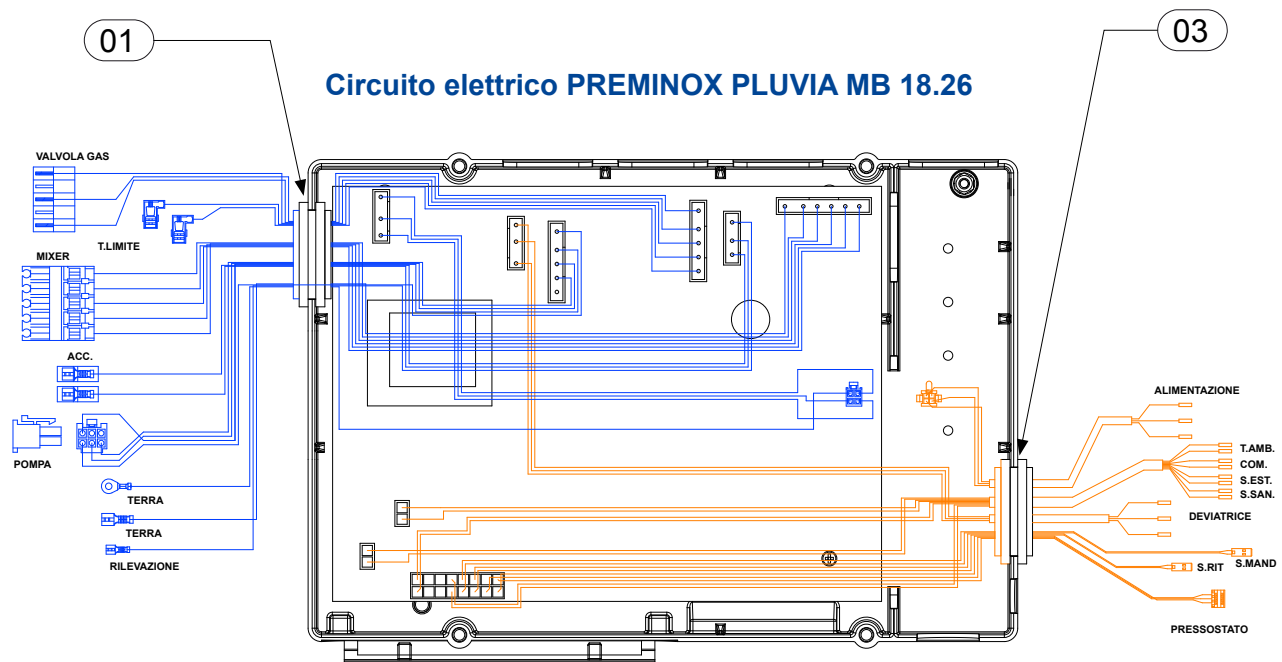
ATTENZIONE: DALLA MATRICOLA 134M20100100041 ACQUISTARE I RICAMBI ALLA TAVOLA 06

Circuito elettrico PREMINOX PLUVIA PMB 18.26



ATTENZIONE: PER GRUPPI TERMICI PRODOTTI DA 01/01/2010 ACQUISTARE I RICAMBI ALLA TAVOLA 06, SE PRECEDENTI A 01/01/2010 VEDERE I RICAMBI ALLA TAVOLA 05.

Circuito elettrico PREMINOX PLUVIA MB 18.26



Circuito elettrico PREMINOX PLUVIA PMB - MB 18.26

POS	CODICE	DESCRIZIONE	Q.TÀ x CONFEZ
01	134WRX9A	CABLAGGIO COSTAMPATO LATO CALDAIA PREMINOX 18.26 (REV. B)	1
02	134WRXAA	CABLAGGIO COST. LATO ALIMENTAZIONE PREMINOX PMB (REV.B)	1
03	134WRXBA	CABLAGGIO COSTAMPATO LATO ALIMENTAZIONE PREMINOX MB (REV.B)	1

*Per i prezzi vedere listino ricambi in vigore

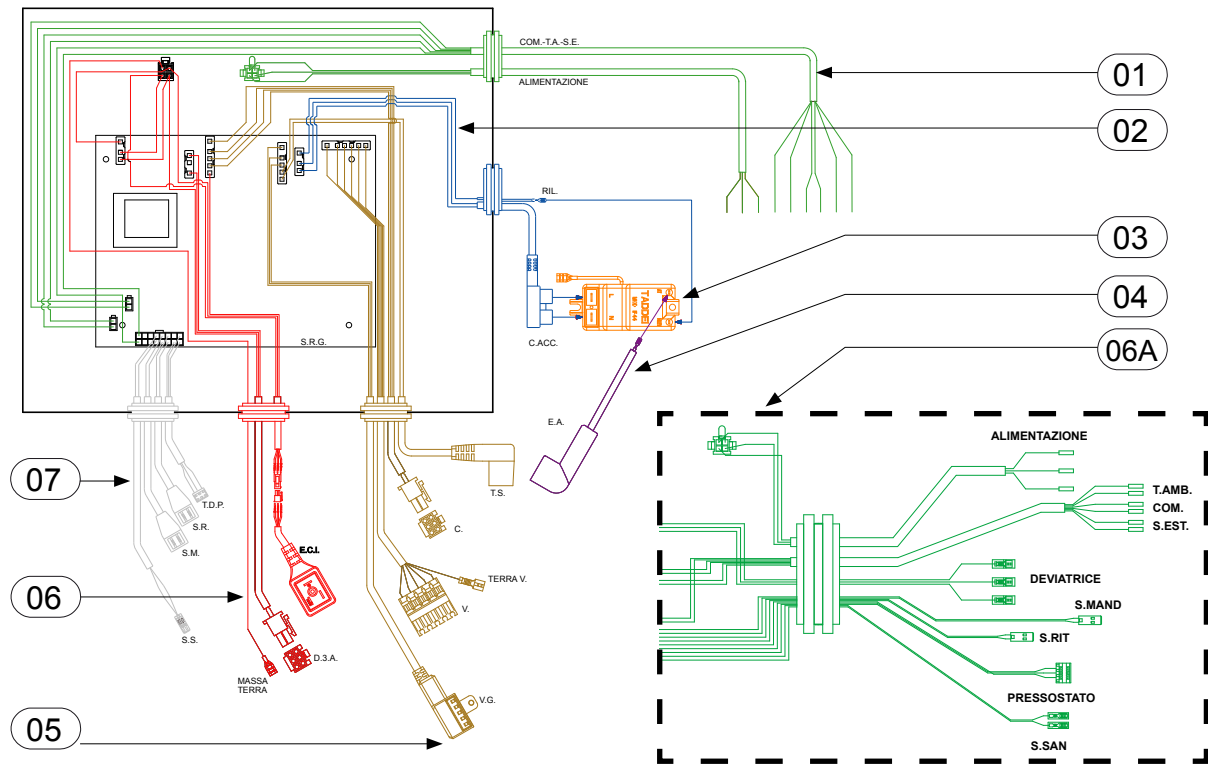


Circuito elettrico PREMINOX PLUVIA PMB - MB 24.29

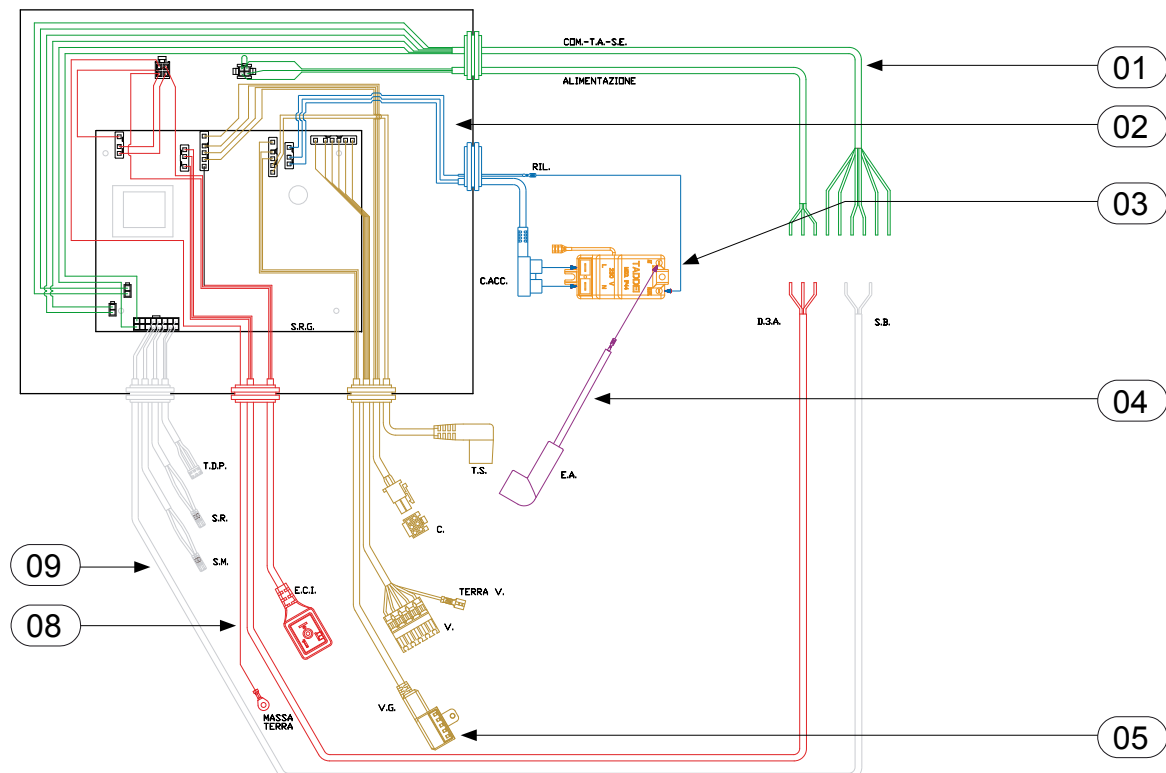


ATTENZIONE: NEL CASO SI DEBBA ACQUISTARE IL RICAMBIO CABLAGGIO COSTAMPATO ELET. CARIC./DEVIATR. PREMINOX PMB, DALLA MATRICOLA 134M20091000001 BISOGNERÀ ACQUISTARE IL RICAMBIO ALLA POS. 06A TAV. 07. NEL CASO LA MATRICOLA SIA PRECEDENTE ALLA MATRICOLA 134M20091000001, ACQUISTARE IL RICAMBIO ALLA POS. 06 TAV. 07.

Circuito elettrico PREMINOX PLUVIA PMB 24.29



Circuito elettrico PREMINOX PLUVIA MB 24.29



Circuito elettrico PREMINOX PLUVIA PMB - MB 24.29

POS	CODICE	DESCRIZIONE	Q.TÀ x CONFEZ
01	152WRX0A	CABLAGGIO COSTAMPATO UTENZE	1
02	134WRX0A	CABLAGGIO COSTAMPATO RIL./C.ACC. PREMINOX	1
03	152WRIBA	ACCENDITORE	1
04	134WRX1A	CAVO ACCENSIONE PREMINOX	1
05	134WRX2A	CABLAGGIO COSTAMPATO CIRC./VENT./T.LIM./V.GAS PREMINOX	1
06	134WRX7A	CABLAGGIO COSTAMPATO ELET. CARIC./DEVIATR. PREMINOX PMB	1
06A	134WRXAA	CABLAGGIO COST. LATO ALIMENTAZIONE PREMINOX PMB (REV. B)	1
07	134WRX4A	CABLAGGIO COSTAMPATO TRASD. PRESS./SONDE PREMINOX	1
08	134WRX8A	CABLAGGIO COSTAMPATO ELET.CARIC./DEVIATR. PREMINOX MB	1
09	134WRX6A	CABLAGGIO COSTAMPATO TRASD. PRES/ SONDE PREMINOX MB	1

*Per i prezzi vedere listino ricambi in vigore

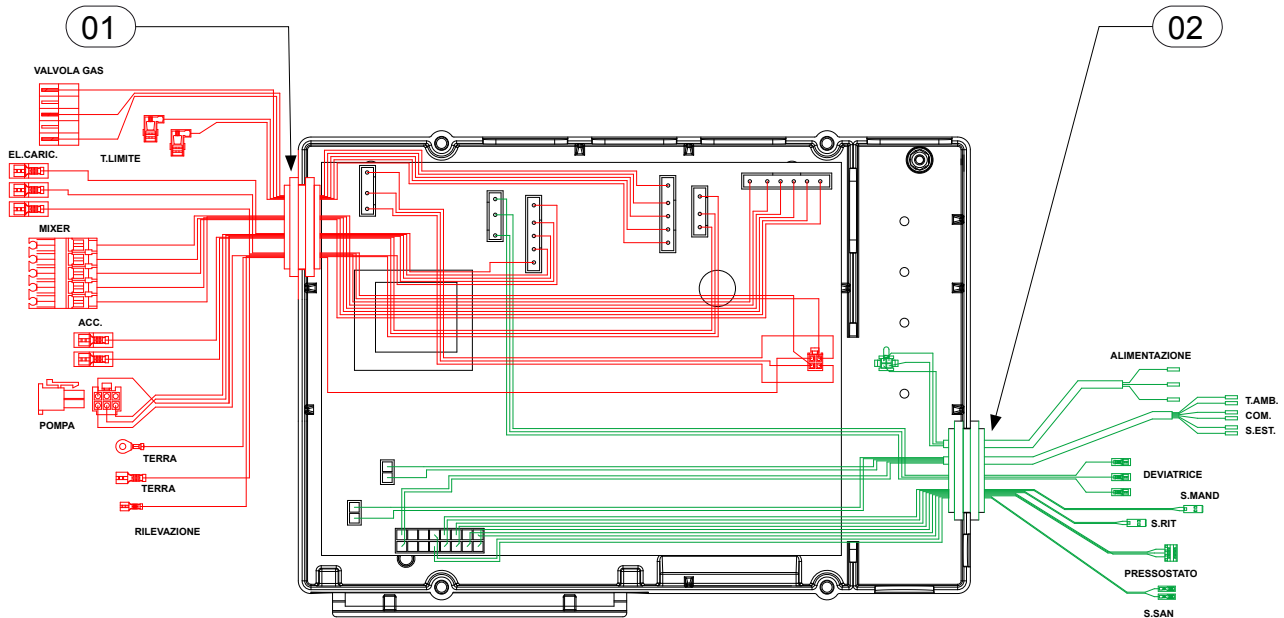


Circuito elettrico PREMINOX PLUVIA PMB - MB 24.29



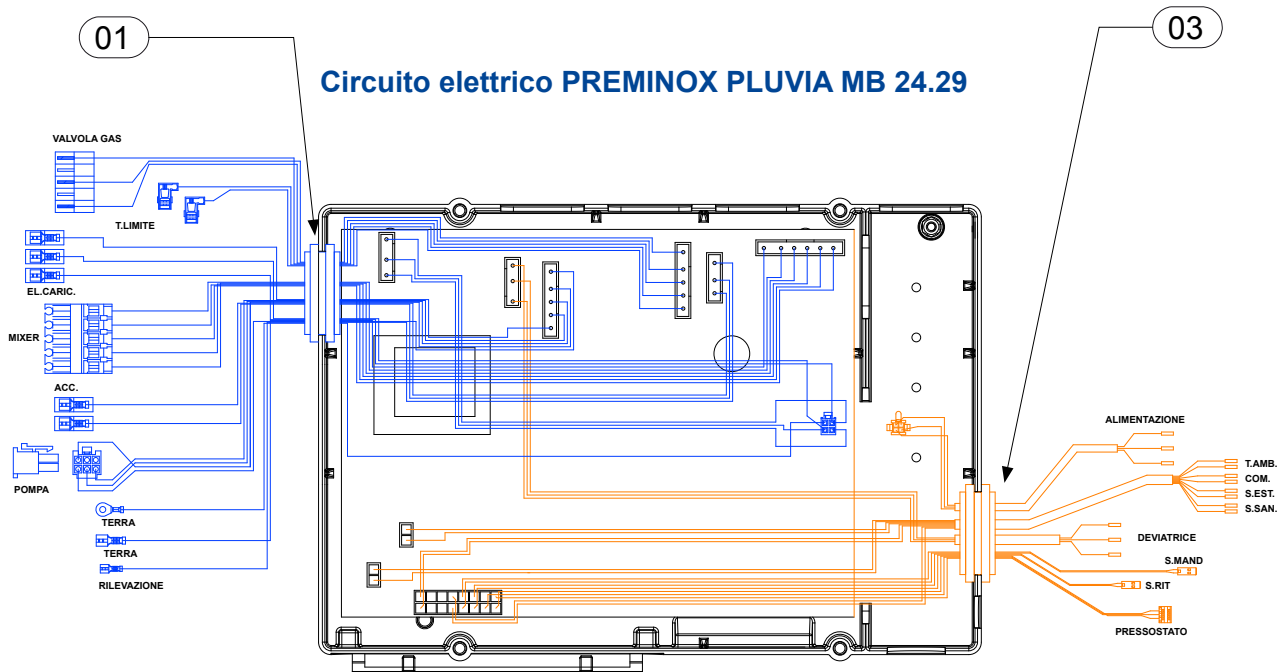
ATTENZIONE: DALLA MATRICOLA 134M20100400001 ACQUISTARE I RICAMBI ALLA TAVOLA 08

Circuito elettrico PREMINOX PLUVIA PMB 24.29



ATTENZIONE: PER GRUPPI TERMICI PRODOTTI DA 01/01/2010 ACQUISTARE I RICAMBI ALLA TAVOLA 08, SE PRECEDENTI A 01/01/2010 VEDERE I RICAMBI ALLA TAVOLA 07

Circuito elettrico PREMINOX PLUVIA MB 24.29



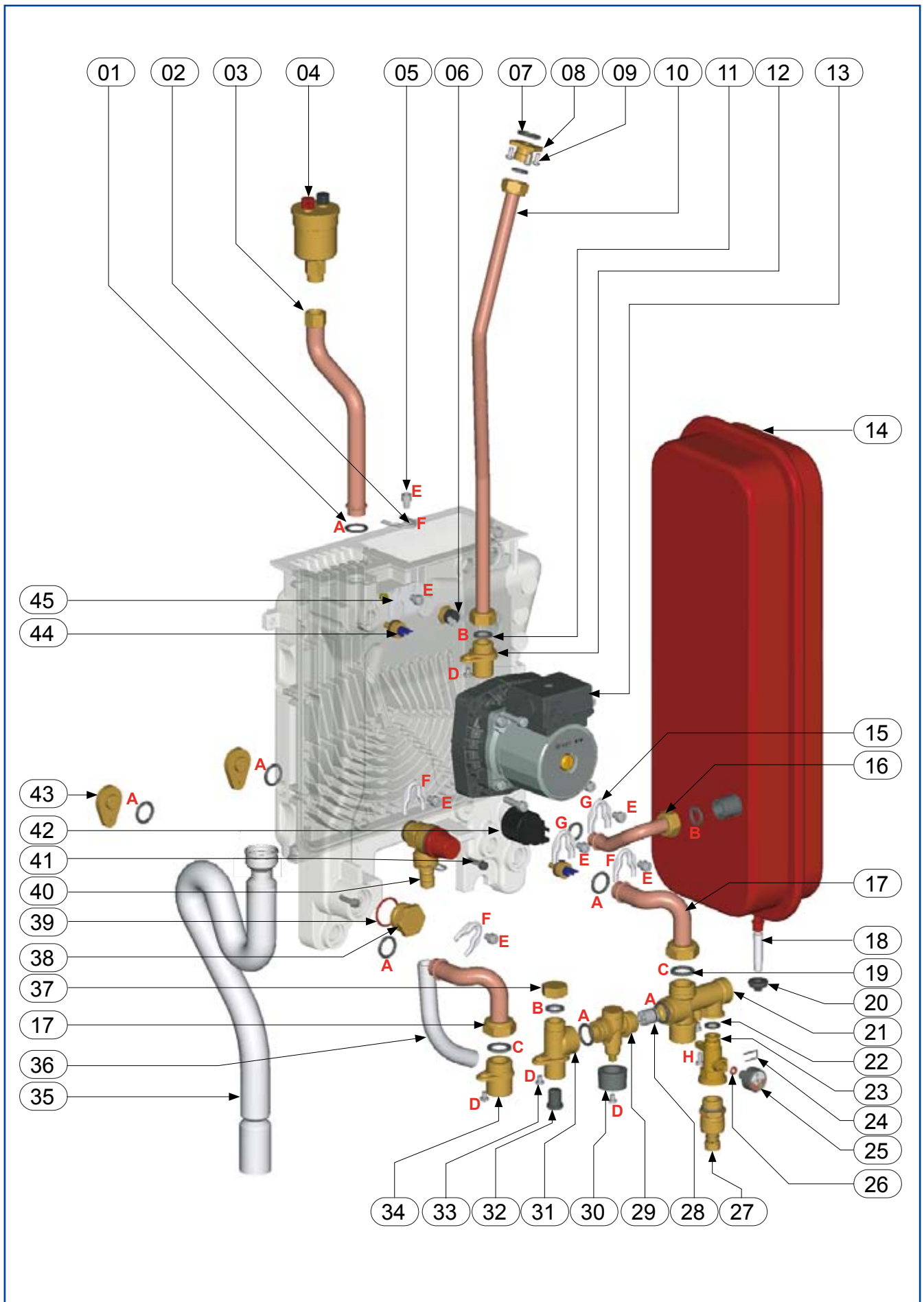
Circuito elettrico PREMINOX PLUVIA PMB - MB 24.29

POS	CODICE	DESCRIZIONE	Q.TÀ x CONFEZ
01	134WRXCA	CABLAGGIO COSTAMPATO LATO CALDAIA PREMINOX 24.29 (REV. B)	1
02	134WRXAA	CABLAGGIO COST. LATO ALIMENTAZIONE PREMINOX PMB (REV. B)	1
03	134WRXBA	CABLAGGIO COSTAMPATO LATO ALIMENTAZIONE PREMINOX MB (REV.B)	1

*Per i prezzi vedere listino ricambi in vigore



Circuito gas e idraulico PREMinox PLUVIA MB 18.26



Circuito gas e idraulico PREMINOX PLUVIA MB 18.26

POS	CODICE	DESCRIZIONE	Q.TÀ x CONFEZ
01	133WRM7A	GUARNIZIONE "OR" IN VITON D=17,86 T=2,62 - (A)	5
02	134WRM0A	FORCHETTA BLOCCAGGIO TUBI D=18 - (F)	5
03	134WRM2A	RACCORDO VALVOLA SFIATO PREMINOX	1
04	152WRN6A	VALVOLA SFIATO ARIA D=3/8"M	2
05	134WRM1A	VITE M6x8 TESTA CILINDRICA ESAGONO INCASSO ZN - (E)	10
06	151WRI2A	TERMOSTATO DI SICUREZZA A CONTATTO	1
	134WRMQA	TERMOSTATO DI SICUREZZA A CONTATTO ATTACCO M6 - da Matr. 134M20061000058	1
07*2	133WRC3A	GUARNIZIONE "OR" IN VITON D=22.22 T=2.62	10
08*2	132WRM3A	FLANGIA D = 1/2" GAS MASCHIO	1
09*2	152WRC5A	VITE TESTA CILINDRICA TAGLIO CROCE M4x10 ZN - (H)	10
10	134WRM3A	RACCORDO ALIMENTAZIONE GAS PREMINOX	1
11	131WRMBA	GUARNIZIONE DADO GIRELLO FASIT OMNIA BLU D=1/2" - (10.5x18.5x2) (B)	20
12	152WTMAA	NIPPLO OTTONE D=1/2" GAS CON BLOCCAGGIO	1
13	134WRM5A	CIRCOLATORE PREMINOX	1
14	134WRM6A	VASO ESPANSIONE ATT. 1/2" PREMINOX	1
15	134WRM7A	FORCHETTA BLOCCAGGIO RACCORDI D=14 - (G)	5
16	134WRM8A	RACCORDO VASO PREMINOX (ATTACCO 14)	1
	134WRM8B	RACCORDO VASO PREMINOX (ATTACCO 18) da Matr. 134M20071000030	1
17	134WRM9A	RACCORDO RITORNO PREMINOX	1
18	134WRMAA	PROLUNGA VASO D'ESPANSIONE	1
19	131WRMQA	GUARNIZIONE DADO GIRELLO FASIT OMNIA BLU D=3/4" - (16.2x24x2) (C)	10
20	152WRFCA	PASSACAVO IN GOMMA D=14	10
21	134WRMBA	GRUPPO OTTONE RITORNO - SCARICO PREMINOX	1
22	152WRMJA	GUARNIZIONE "OR" IN VITON D=10.78 T=2.62 (UGELLO GAS)	20
23	152WRMIA	GRUPPO OTTONE ATTACCO MANOMETRO/SCARICO CALDAIA	1
24	152WRMMA	FORCHETTA FISSAGGIO MANOMETRO	10
25	152WRMKA	MANOMETRO DN23 0-4 BAR PUSH-FIT	1
26	152WRMLA	GUARNIZIONE "OR" D=5.28 T=1.78	20
27	152WRMNA	RUBINETTO SCARICO CALDAIA 1/2"M	1
28	131WRMDA	VALVOLA DI RITEGNO D=15	10
29	134WRMJA	GRUPPO DI CARICO PREMINOX 18.26	1
30	152WRNGA	MANOPOLA PER CARICAMENTO MANUALE	2
31	134WRMSA	GRUPPO OTTONE INGRESSO FREDDA PREMINOX	1
32	152WRMHA	FILTRO NERO	10
33	152WRMZA	VITE TESTA CILINDRICA TAGLIO CROCE M4X6 ZN - (D)	10
34	134WRMMA	NIPPLO OTTONE D=3/4" GAS CON BLOCCAG. PREMINOX	1
35	152WRNAA	TUBO CORRUGATO ESTENDIBILE	1
36	152WRNDA	TUBO CORRUGATO SCARICOVALVOLA DI SICUREZZA	1
37	134WRMNA	DADO GIRELLO CIECO 1/2" RIBASSATO	1
38	134WRMLA	TAPPO CHIUSURA VALVOLA DEVIATRICE PREMINOX	1
39	134WRMOA	GUARNIZIONE "OR" D=26,7 T=1,78	5
40	152WRMAA	VALVOLA SICUREZZA 3BAR TENUTA "OR" D=17.62 T=2.62	2
41	131WTA4A	VITE M5x20 TESTA CILINDRICA ESAGONO INCASSO CH=4	20
42	133WRMVA	TRASDUTTORE DI PRESSIONE	1
43	134WRMKA	TAPPO CHIUSURA FORI SANITARIO PREMINOX	1
44	134WRMHA	SONDA DI TEMPERATURA AD IMMERSIONE PREMINOX	1
45	134WRMIA	FORCHETTA BLOCCAG. TUBI 14 PREMINOX CON ATTACCO CONDOTTO	1

*1 Per i prezzi vedere listino ricambi in vigore

*2 Solo per versioni con valvola gas priva di attacco 1/2"M
Gruppi termici con matricola antecedente alla 134M20061000137



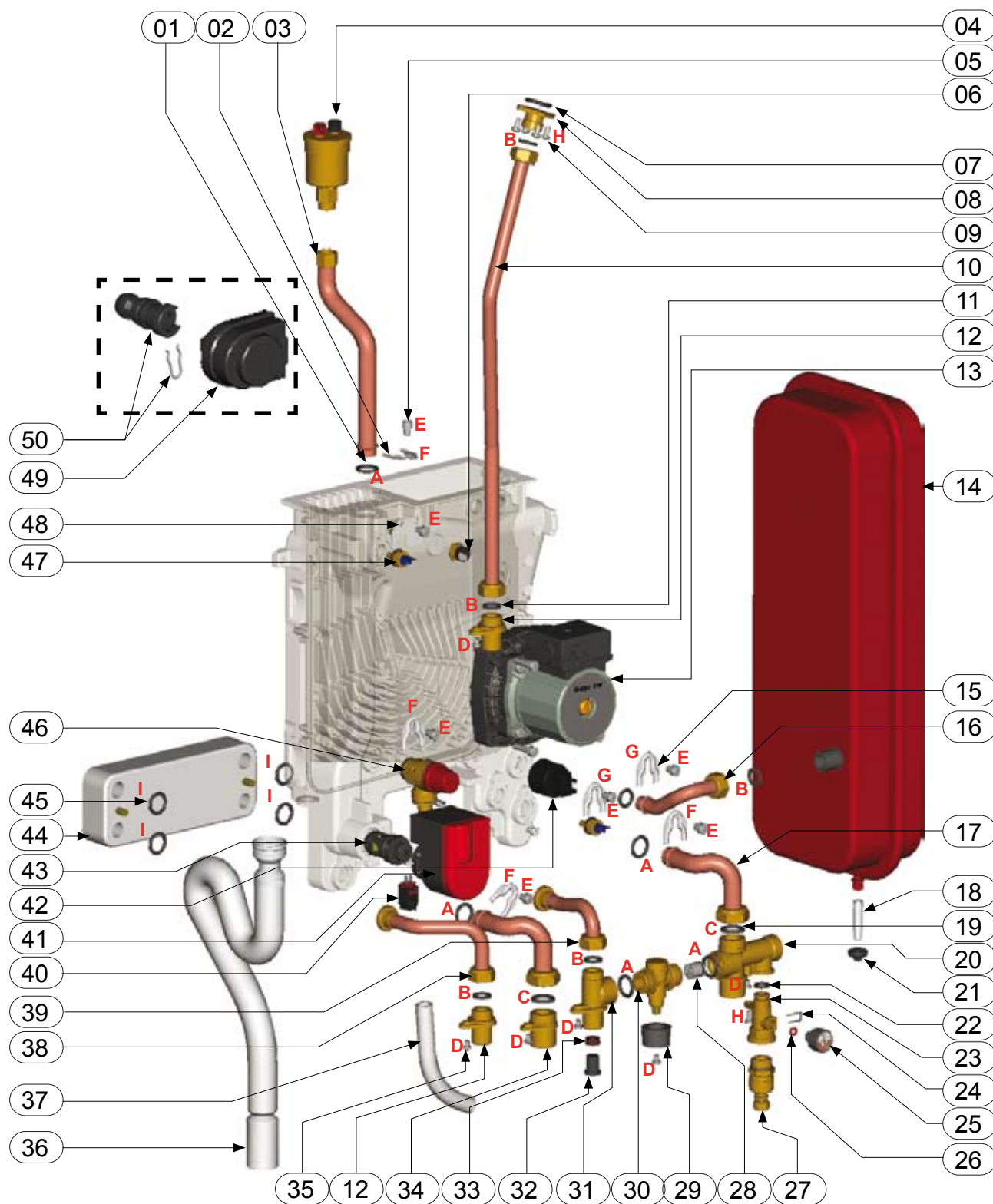
Circuito gas e idraulico PREMINOX PLUVIA PMB 18.26



ATTENZIONE: PER I GRUPPI TERMICI PRODOTTI FINO AL 31/12/2009, NEL CASO SI DEBBA ACQUISTARE IL PARTICOLARE ALLA POSIZIONE 41 O 43 TAVOLA 10 SI FACCI RIFERIMENTO ALLA CIRCOLARE TECNICA N°67.



ATTENZIONE: PER I GRUPPI TERMICI PRODOTTI DAL 01/01/2010, NEL CASO SI DEBBA ACQUISTARE ATTUATORE O FRUTTO VALVOLA DEVIATRICE CI SI RIFERISCA ALLA POSIZIONE 49 O 50 TAVOLA 10.



Gruppo Imar

Il clima del tuo mondo

Circuito gas e idraulico PREMINOX PLUVIA PMB 18.26

POS	CODICE	DESCRIZIONE	Q.TÀ x CONFEZ
01	133WRM7A	GUARNIZIONE "OR" IN VITON D=17,86 T=2,62 - (A)	5
02	134WRM0A	FORCHETTA BLOCCAGGIO TUBI D=18 - (F)	5
03	134WRM2A	RACCORDO VALVOLA SFIATO PREMINOX	1
04	152WRN6A	VALVOLA SFIATO ARIA D=3/8"M	2
05	134WRM1A	VITE M6x8 TESTA CILINDRICA ESAGONO INCASSO ZN - (E)	10
06	151WRI2A	TERMOSTATO DI SICUREZZA A CONTATTO	1
	134WRMQA	TERMOSTATO DI SICUREZZA A CONTATTO ATTACCO M6 - da Matr. 134M20061000058	1
07*2	133WRC3A	GUARNIZIONE "OR" IN VITON D=22.22 T=2.62	10
08*2	132WRM3A	FLANGIA D = 1/2" GAS MASCHIO	1
09*2	152WRC5A	VITE TESTA CILINDRICA TAGLIO CROCE M4x10 ZN - (H)	10
10	134WRM3A	RACCORDO ALIMENTAZIONE GAS PREMINOX	1
11	131WRMBA	GUARNIZIONE DADO GIRELLO FASIT OMNIA BLU D=1/2" - (10.5x18.5x2) (B)	20
12	152WTMAA	NIPPO OTTONE D=1/2" GAS CON BLOCCAGGIO	1
13	134WRM5A	CIRCOLATORE PREMINOX	1
14	134WRM6A	VASO ESPANSIONE ATT. 1/2" PREMINOX	1
15	134WRM7A	FORCHETTA BLOCCAGGIO RACCORDI D=14 - (G)	5
16	134WRM8A	RACCORDO VASO PREMINOX (ATTACCO 14)	1
	134WRM8B	RACCORDO VASO PREMINOX (ATTACCO 18) da Matr. 134M20071000030	1
17	134WRM9A	RACCORDO RITORNO PREMINOX	1
18	134WRMAA	PROLUNGA VASO D'ESPANSIONE	1
19	131WRMQA	GUARNIZIONE DADO GIRELLO FASIT OMNIA BLU D=3/4" - (16.2x24x2) (C)	10
20	134WRMBA	GRUPPO OTTONE RITORNO - SCARICO PREMINOX	1
21	152WRFCA	PASSACAVO IN GOMMA D=14	10
22	152WRMJA	GUARNIZIONE "OR" IN VITON D=10.78 T=2.62 (UGELLO GAS)	20
23	152WRMIA	GRUPPO OTTONE ATTACCO MANOMETRO/SCARICO CALDAIA	1
24	152WRMMA	FORCHETTA FISSAGGIO MANOMETRO	10
25	152WRMKA	MANOMETRO DN23 0-4 BAR PUSH-FIT	1
26	152WRMLA	GUARNIZIONE "OR" D=5.28 T=1.78	20
27	152WRMNA	RUBINETTO SCARICO CALDAIA 1/2"M	1
28	131WRMDA	VALVOLA DI RITEGNO D=15	10
29	152WRNGA	MANOPOLA PER CARICAMENTO MANUALE	2
30	134WRMJA	GRUPPO DI CARICO PREMINOX 18.26	1
31	134WRMSA	GRUPPO OTTONE INGRESSO FREDDA PREMINOX 18.26	1
32	152WRMHA	FILTRO NERO	10
33	134WRMRA	REGOLATORE DI FLUSSO ACQUA 10 LT/MIN	5
34	134WRMMA	NIPPO OTTONE D=3/4" GAS CON BLOCCAG. PREMINOX	1
35	152WRMZA	VITE TESTA CILINDRICA TAGLIO CROCE M4X6 ZN - (D)	10
36	152WRNAA	TUBO CORRUGATO ESTENDIBILE	1
37	152WRNDA	TUBO CORRUGATO SCARICOVALVOLA DI SICUREZZA	1
38	134WRMFA	RACCORDO MANDATA SANITARIO PREMINOX	1
39	134WRMEA	RACCORDO INGRESSO FREDDA PREMINOX	1
40	133WRMSA	SENSORE DI TEMPERATURA	1
41	152ZEALA	KIT ELBI- VALVOLA DEVIATRICE	1
42	133WRMVA	TRASDUTTORE DI PRESSIONE	1
43	152ZEALA	KIT ELBI- VALVOLA DEVIATRICE	1
44	134WRMPA	SCAMBIATORE 12 PIASTRE	1
45	134WRN0A	GUARNIZIONE "OR" IN VITON D=17 T=3 (I)	5
46	152WRMAA	VALVOLA SICUREZZA 3BAR TENUTA "OR" D=17.62 T=2.62	2
47	134WRMHA	SONDA DI TEMPERATURA AD IMMERSIONE PREMINOX	1
48	134WRMIA	FORCHETTA BLOCCAG. TUBI 14 PREMINOX CON ATTACCO CONDOTTO	1
49	151WRM7A	ATTUATORE ELBI	1
50	152WRM3B	FRUTTO PER VALVOLA DEVIATRICE TIPO ELBI CON FORCHETTA	1

*1 Per i prezzi vedere listino ricambi in vigore

*2 Solo per versioni con valvola gas priva di attacco 1/2"M

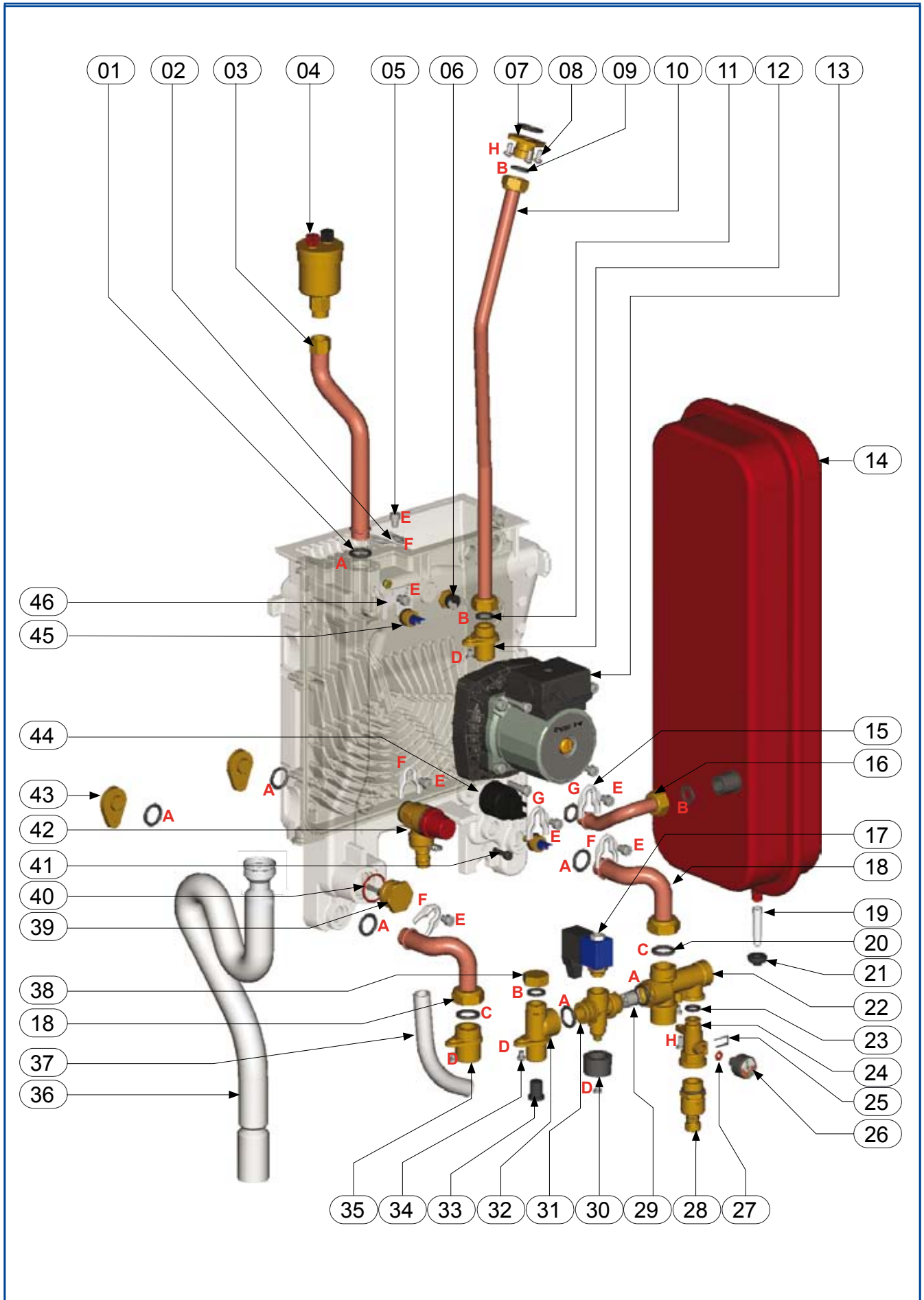
Gruppi termici con matricola antecedente alla 134M20061000137



Gruppo Imar

Il clima del tuo mondo

Circuito gas e idraulico PREMinox PLUVIA MB 24.29



Circuito gas e idraulico PREMINOX PLUVIA MB 24.29

POS	CODICE	DESCRIZIONE	Q.TÀ x CONFEZ
01	133WRM7A	GUARNIZIONE "OR" IN VITON D=17,86 T=2,62 - (A)	5
02	134WRM0A	FORCHETTA BLOCCAGGIO TUBI D=18 - (F)	5
03	134WRM2A	RACCORDO VALVOLA SFIATO PREMINOX	1
04	152WRN6A	VALVOLA SFIATO ARIA D=3/8"M	2
05	134WRM1A	VITE M6x8 TESTA CILINDRICA ESAGONO INCASSO ZN - (E)	10
06	151WRI2A	TERMOSTATO DI SICUREZZA A CONTATTO	1
	134WRMQA	TERMOSTATO DI SICUREZZA A CONTATTO ATTACCO M6 - da Matr. 134M20061000058	1
07*2	133WRC3A	GUARNIZIONE "OR" IN VITON D=22.22 T=2.62	10
08*2	132WRM3A	FLANGIA D = 1/2" GAS MASCHIO	1
09*2	152WRC5A	VITE TESTA CILINDRICA TAGLIO CROCE M4x10 ZN - (H)	10
10	134WRM3A	RACCORDO ALIMENTAZIONE GAS PREMINOX	1
11	131WRMBA	GUARNIZIONE DADO GIRELLO FASIT OMNIA BLU D=1/2" - (10.5x18.5x2) (B)	20
12	152WTMAA	NIPPLO OTTONE D=1/2" GAS CON BLOCCAGGIO	1
13	134WRM5A	CIRCOLATORE PREMINOX	1
14	134WRM6A	VASO ESPANSIONE ATT. 1/2" PREMINOX	1
15	134WRM7A	FORCHETTA BLOCCAGGIO RACCORDI D=14 - (G)	5
16	134WRM8A	RACCORDO VASO PREMINOX (ATTACCO 14)	1
	134WRM8B	RACCORDO VASO PREMINOX (ATTACCO 18)	1
17	152WRMYA	ELETTROVALVOLA DI CARICAMENTO	1
18	134WRM9A	RACCORDO RITORNO PREMINOX	1
19	134WRMAA	PROLUNGA VASO D'ESPANSIONE	1
20	131WRMQA	GUARNIZIONE DADO GIRELLO FASIT OMNIA BLU D=3/4" - (16.2x24x2) (C)	10
21	152WRFCA	PASSACAVO IN GOMMA D=14	10
22	134WRMBA	GRUPPO OTTONE RITORNO - SCARICO PREMINOX	1
23	152WRMJA	GUARNIZIONE "OR" IN VITON D=10.78 T=2.62 (UGELLO GAS)	20
24	152WRMIA	GRUPPO OTTONE ATTACCO MANOMETRO/SCARICO CALDAIA	1
25	152WRMMA	FORCHETTA FISSAGGIO MANOMETRO	10
26	152WRMKA	MANOMETRO DN23 0-4 BAR PUSH-FIT	1
27	152WRMLA	GUARNIZIONE "OR" D=5.28 T=1.78	20
28	152WRMNA	RUBINETTO SCARICO CALDAIA 1/2"M	1
29	131WRMDA	VALVOLA DI RITEGNO D=15	10
30	152WRNGA	MANOPOLA PER CARICAMENTO MANUALE	2
31	152WRMEA	GRUPPO OTTONE CARICAMENTO	1
32	134WRMCA	GRUPPO OTTONE INGRESSO FREDDA PREMINOX	1
33	152WRMHA	FILTRO NERO	10
34	152WRMZA	VITE TESTA CILINDRICA TAGLIO CROCE M4X6 ZN - (D)	10
35	134WRMMA	NIPPLO OTTONE D=3/4" GAS CON BLOCCAG. PREMINOX	1
36	152WRNAA	TUBO CORRUGATO ESTENDIBILE	1
37	152WRNDA	TUBO CORRUGATO SCARICOVALVOLA DI SICUREZZA	1
38	134WRMNA	DADO GIRELLO CIECO 1/2" RIBASSATO	1
39	134WRMLA	TAPPO CHIUSURA VALVOLA DEVIATRICE PREMINOX	1
40	134WRMOA	GUARNIZIONE "OR" D=26,7 T=1,78	5
41	131WTA4A	VITE M5x20 TESTA CILINDRICA ESAGONO INCASSO CH=4	20
42	152WRMAA	VALVOLA SICUREZZA 3BAR TENUTA "OR" D=17.62 T=2.62	2
43	134WRMKA	TAPPO CHIUSURA FORI SANITARIO PREMINOX	1
44	133WRMVA	TRASDUTTORE DI PRESSIONE	1
45	134WRMHA	SONDA DI TEMPERATURA AD IMMERSIONE PREMINOX	1
46	134WRMIA	FORCHETTA BLOCCAG. TUBI 14 PREMINOX CON ATTACCO CONDOTTO	1

*1 Per i prezzi vedere listino ricambi in vigore

*2 Solo per versioni con valvola gas priva di attacco 1/2"M
Gruppi termici con matricola antecedente alla 134M20061000137



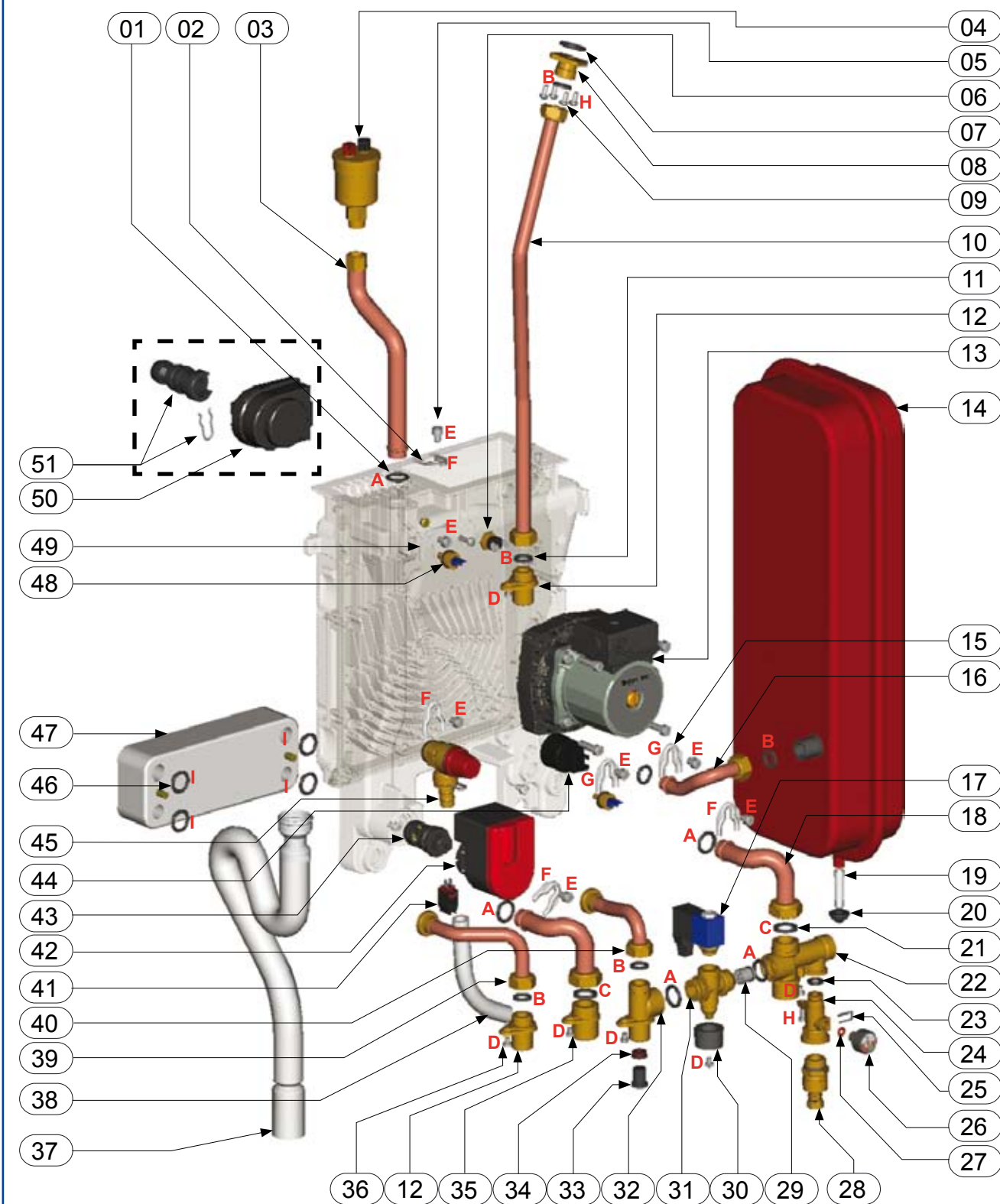
Circuito gas e idraulico PREMinox PLUVIA PMB 24.29



ATTENZIONE: PER I GRUPPI TERMICI PRODOTTI FINO AL 31/12/2009, NEL CASO SI DEBBA ACQUISTARE IL PARTICOLARE ALLA POSIZIONE 42 O 43 TAVOLA 12 SI FACCI RIFERIMENTO ALLA CIRCOLARE TECNICA N°67.



ATTENZIONE: PER I GRUPPI TERMICI PRODOTTI DAL 01/01/2010, NEL CASO SI DEBBA ACQUISTARE ATTUATORE O FRUTTO VALVOLA DEVIATRICE CI SI RIFERISCA ALLA POSIZIONE 50 O 51 TAVOLA 12.



Gruppo Imar

Il clima del tuo mondo

Circuito gas e idraulico PREMINOX PLUVIA PMB 24.29

POS	CODICE	DESCRIZIONE	Q.TÀ x CONFEZ
01	133WRM7A	GUARNIZIONE "OR" IN VITON D=17,86 T=2,62 - (A)	5
02	134WRM0A	FORCHETTA BLOCCAGGIO TUBI D=18 - (F)	5
03	134WRM2A	RACCORDO VALVOLA SFIATO PREMINOX	1
04	152WRN6A	VALVOLA SFIATO ARIA D=3/8" M	2
05	134WRM1A	VITE M6x8 TESTA CILINDRICA ESAGONO INCASSO ZN - (E)	10
06	151WRI2A	TERMOSTATO DI SICUREZZA A CONTATTO	1
	134WRMQA	TERMOSTATO DI SICUREZZA A CONTATTO ATTACCO M6 - da Matr. 134M20061000058	1
07*2	133WRC3A	GUARNIZIONE "OR" IN VITON D=22.22 T=2.62	10
08*2	132WRM3A	FLANGIA D = 1/2" GAS MASCHIO	1
09*2	152WRC5A	VITE TESTA CILINDRICA TAGLIO CROCE M4x10 ZN - (H)	10
10	134WRM3A	RACCORDO ALIMENTAZIONE GAS PREMINOX	1
11	131WRMBA	GUARNIZIONE DADO GIRELLO FASIT OMNIA BLU D=1/2" - (10.5x18.5x2) (B)	20
12	152WTMAA	NIPPLO OTTONE D=1/2" GAS CON BLOCCAGGIO	1
13	134WRM5A	CIRCOLATORE PREMINOX	1
14	134WRM6A	VASO ESPANSIONE ATT. 1/2" PREMINOX	1
15	134WRM7A	FORCHETTA BLOCCAGGIO RACCORDI D=14 - (G)	5
16	134WRM8A	RACCORDO VASO PREMINOX (ATTACCO 14)	1
	134WRM8B	RACCORDO VASO PREMINOX (ATTACCO 18)	1
17	152WRMYA	ELETTROVALVOLA DI CARICAMENTO	1
18	134WRM9A	RACCORDO RITORNO PREMINOX	1
19	134WRMAA	PROLUNGA VASO D'ESPANSIONE	1
20	152WRFCA	PASSACAPO IN GOMMA D=14	10
21	131WRMQA	GUARNIZIONE DADO GIRELLO FASIT OMNIA BLU D=3/4" - (16.2x24x2) (C)	10
22	134WRMBA	GRUPPO OTTONE RITORNO - SCARICO PREMINOX	1
23	152WRMJA	GUARNIZIONE "OR" IN VITON D=10.78 T=2.62 (UGELLO GAS)	20
24	152WRMIA	GRUPPO OTTONE ATTACCO MANOMETRO/SCARICO CALDAIA	1
25	152WRMMA	FORCHETTA FISSAGGIO MANOMETRO	10
26	152WRMKA	MANOMETRO DN23 0-4 BAR PUSH-FIT	1
27	152WRMLA	GUARNIZIONE "OR" D=5.28 T=1.78	20
28	152WRMNA	RUBINETTO SCARICO CALDAIA 1/2" M	1
29	131WRMDA	VALVOLA DI RITEGNO D=15	10
30	152WRNGA	MANOPOLA PER CARICAMENTO MANUALE	2
31	152WRMEA	GRUPPO OTTONE CARICAMENTO	1
32	134WRMCA	GRUPPO OTTONE INGRESSO FREDDA PREMINOX	1
33	152WRMHA	FILTRO NERO	10
34	134WRMDA	REGOLATORE DI FLUSSO ACQUA 12 LT/MIN	5
35	134WRMMA	NIPPLO OTTONE D=3/4" GAS CON BLOCCAG. PREMINOX	1
36	152WRMZA	VITE TESTA CILINDRICA TAGLIO CROCE M4X6 ZN - (D)	10
37	152WRNAA	TUBO CORRUGATO ESTENDIBILE	1
38	152WRNDA	TUBO CORRUGATO SCARICOVALVOLA DI SICUREZZA	1
39	134WRMFA	RACCORDO MANDATA SANITARIO PREMINOX	1
40	134WRMEA	RACCORDO INGRESSO FREDDA PREMINOX	1
41	133WRMSA	SENSORE DI TEMPERATURA	1
42	152ZEALA	KIT ELBI - VALVOLA DEVIATRICE	1
43	152ZEALA	KIT ELBI - VALVOLA DEVIATRICE	1
44	133WRMVA	TRASDUTTORE DI PRESSIONE	1
45	152WRMAA	VALVOLA SICUREZZA 3BAR TENUTA "OR" D=17.62 T=2.62	2
46	134WRN0A	GUARNIZIONE "OR" IN VITON D=17 T=3 (I)	5
47	134WRMGA	SCAMBIATORE 16 PASTRE	1
48	134WRMHA	SONDA DI TEMPERATURA AD IMMERSIONE PREMINOX	1
49	134WRMIA	FORCHETTA BLOCCAG. TUBI 14 PREMINOX CON ATTACCO CONDOTTO	1
50	151WRM7A	ATTUATORE ELBI	1
51	152WRM3B	FRUTTO PER VALVOLA DEVIATRICE TIPO ELBI CON FORCHETTA	1

*1 Per i prezzi vedere listino ricambi in vigore

*2 Solo per versioni con valvola gas priva di attacco 1/2" M
Gruppi termici con matricola antecedente alla 134M20061000137

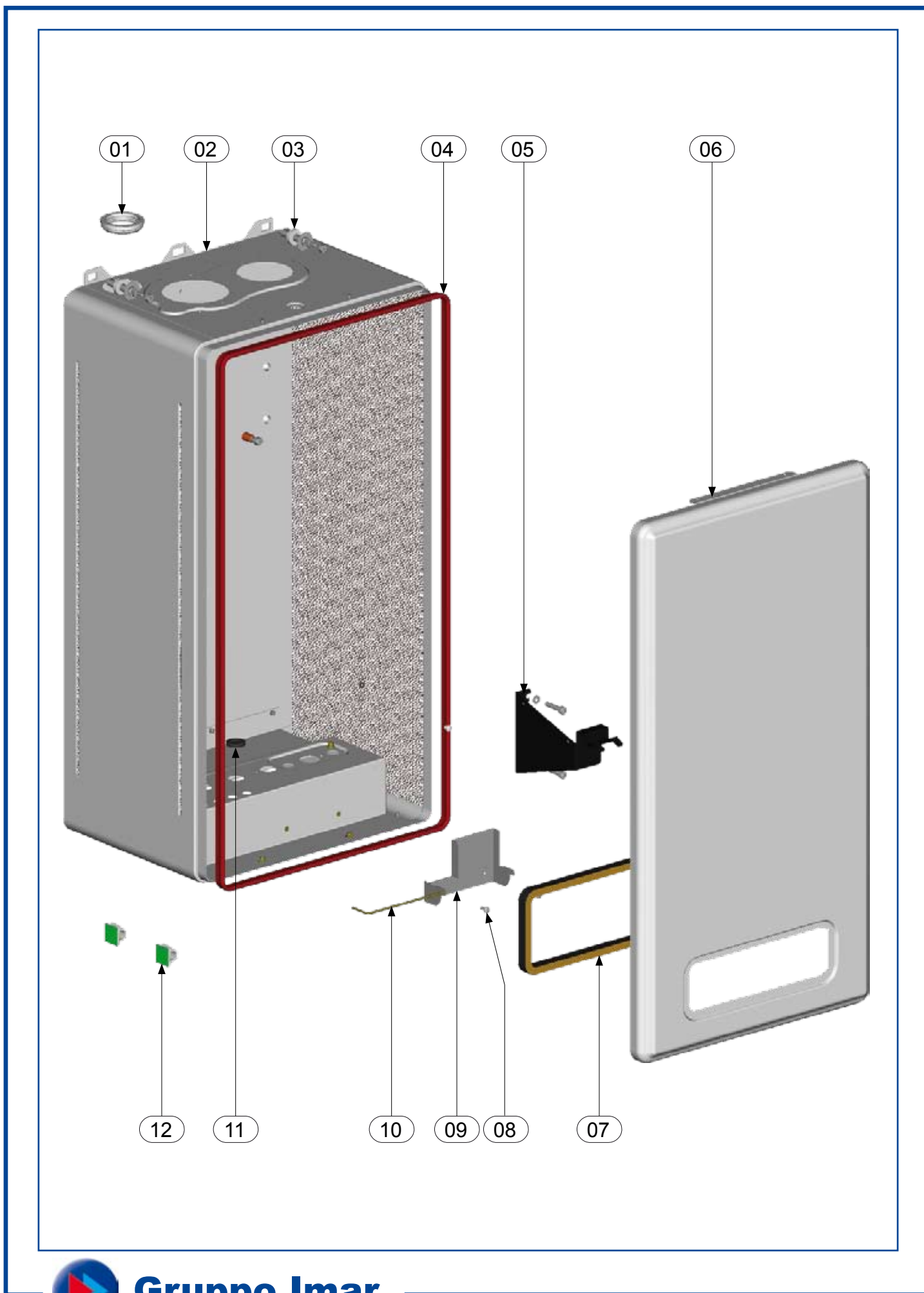


Gruppo Imar

Il clima del tuo mondo

TAVOLA 13

Mantellatura PREMINOX ERA PMB - MB



Mantellatura PREMinox ERA PMB - MB

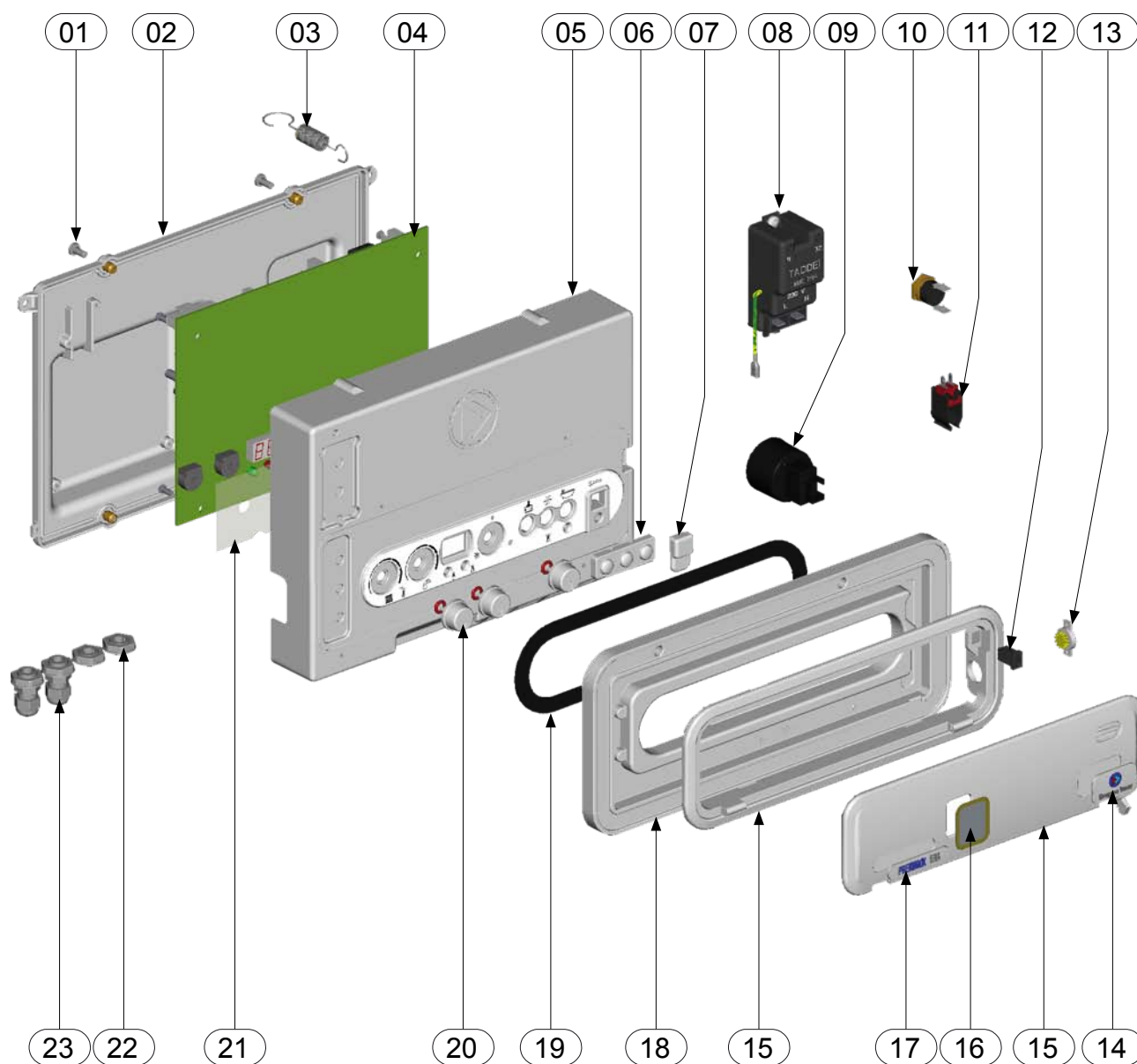
POS	CODICE	DESCRIZIONE	Q.TÀ x CONFEZ
01	152WRF5A	PASSACAVO KLOB-58X SFIATO	2
02	134WRF8A	MANTELLINO MONOSCOCCA PREMinox ERA •Guarnizione tenuta frontale mantello	1
03	134WRF0A	KIT AGGANCIAMENTO PREMinox	1
04	152WRFPA	GUARNIZIONE TENUTA FRONTALE MANTELLINO	1
05	134WRF9A	STAFFA SUPPORTO VASO ESPANSIONE PREMinox ERA	1
06	152WRFQA	FRONTALE con isolante •Guarnizione tenuta frontale mantello •Guarnizione frontale pannello	1
07	152WRFRA	GUARNIZIONE FRONTALE PANNELLO	1
08	152WRC5A	VITE TESTA CILINDRICA TAGLIO CROCE M4X10 ZN	10
09	152WRFNA	STAFFA ROTAZIONE PANNELLO ABS	1
10	133WRFYA	PERNO LISCIO PER ROTAZIONE PANNELLO ELETTRICO	1
11	152WRFIA	PASSACAVO IN GOMMA D = 22 (solo MB)	5
12	152WRF0A	FERMACAVI ADESIVO AD OCCHIELLO	5

*Per i prezzi vedere listino ricambi in vigore



TAVOLA 14

Pannello comandi PREMIINOX ERA PMB - MB



Pannello comandi PREMinox ERA PMB - MB

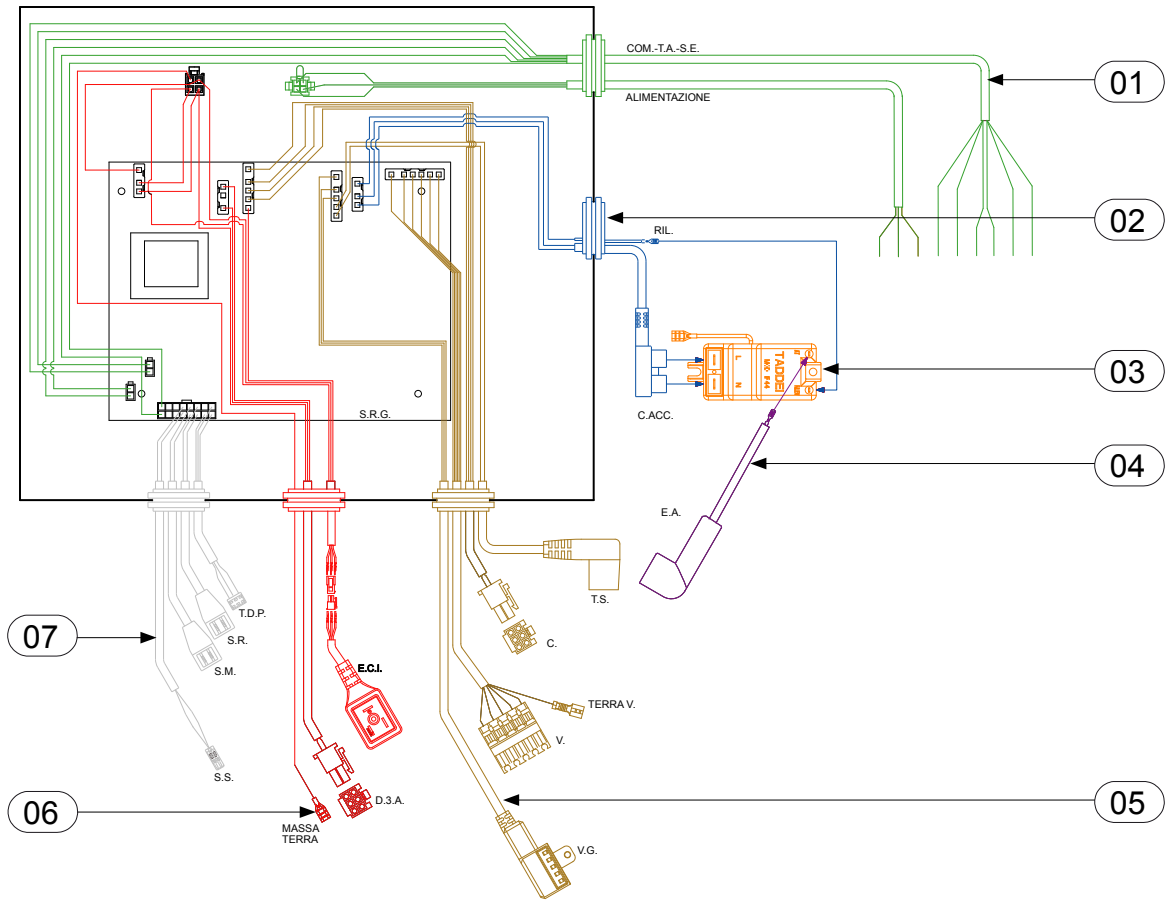
POS	CODICE	DESCRIZIONE	Q.TÀ x CONFEZ
01	131WRF5A	VITE TESTA CILINDRICA M4X10	5
02	133WRICA	COPERCHIO CHIUSURA SCATOLA UNIVERSALE	1
03	152WRIEA	MOLLA DI FISSAGGIO PANNELLO COMANDI	2
04	152WRIMA	SCHEDA DI GESTIONE ARGUS PHG - 119	1
05	152WRI1A	SCATOLA CONTENIMENTO CABLAGGIO	1
06	152WRI3A	TASTI IN SILICONE (RAL 7035) PANNELLO COMANDI	2
07	152WRI5A	TAPPO PROTEZIONE PORTA SERIALE PANNELLO	5
08	152WRIBA	ACCENDITORE	1
09	133WRMVA	TRASDUTTORE DI PRESSIONE	1
10	134WRMQA	TERMOSTATO DI SICUREZZA A CONTATTO ATTACCO M6	1
11	133WRMSA	SENSORE DI TEMPERATURA	1
12	131WTI2A	CHIUSURA MASCHIO-FEMMINA TIPO PUSH-PUSH	1
13	131WTI6A	RALLENTATORE PER PANNELLO COMANDI	10
14	133WRIIA	ETICHETTA ADESIVA "GRUPPO IMAR"	5
15	134WRI0A	PORTINA PANNELLO FRONTALE PREMinox ERA <ul style="list-style-type: none"> •Cornice portina pannello frontale •Chiusura maschio-femmina tipo push-push •Rallentatore per pannello comandi •Etichetta adesiva "Gruppo Imar" •Etichetta adesiva "Preminox Era" •Vetrino sportellino 	1
16	133WRIJA	VETRINO SPORTELLINO	5
17	134WRI1A	ETICHETTA ADESIVA "PREMinox ERA"	5
18	152WRIKA	INTERFACCIA PANNELLO	1
19	152WRILA	GUARNIZIONE DI TENUTA INTERFACCIA - PANNELLO	1
20	152WRINA	MANOPOLA PANNELLO COMANDI	6
21	152WRI2A	ETICHETTA INTERNA ADESIVA PANNELLO	2
22	133WRMYA	TAPPO PG7 CIECO	2
23	133WRMHA	PRESSACAPO PG7	2

*Per i prezzi vedere listino ricambi in vigore

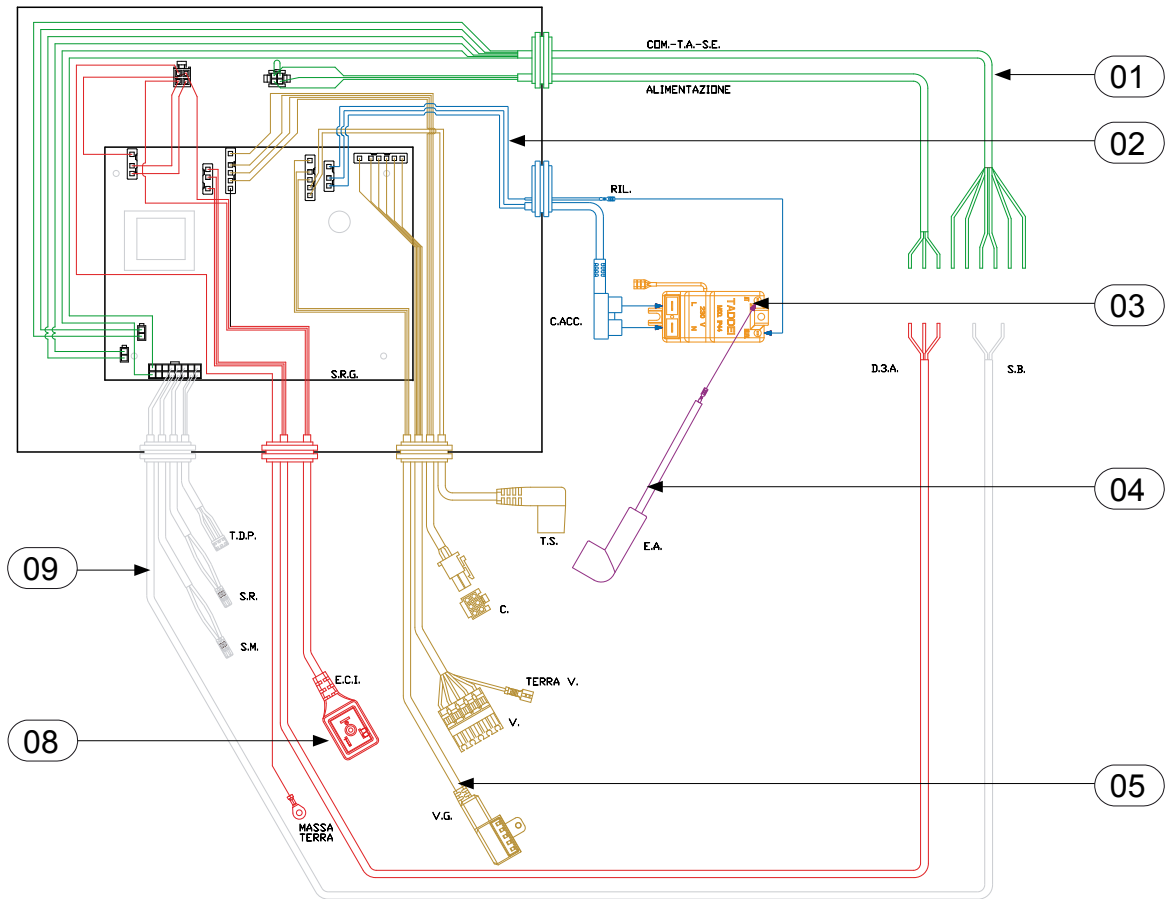


Circuito elettrico PREMINOX ERA PMB - MB 24.29

Circuito elettrico PREMINOX ERA PMB 24.29



Circuito elettrico PREMINOX ERA MB 24.29



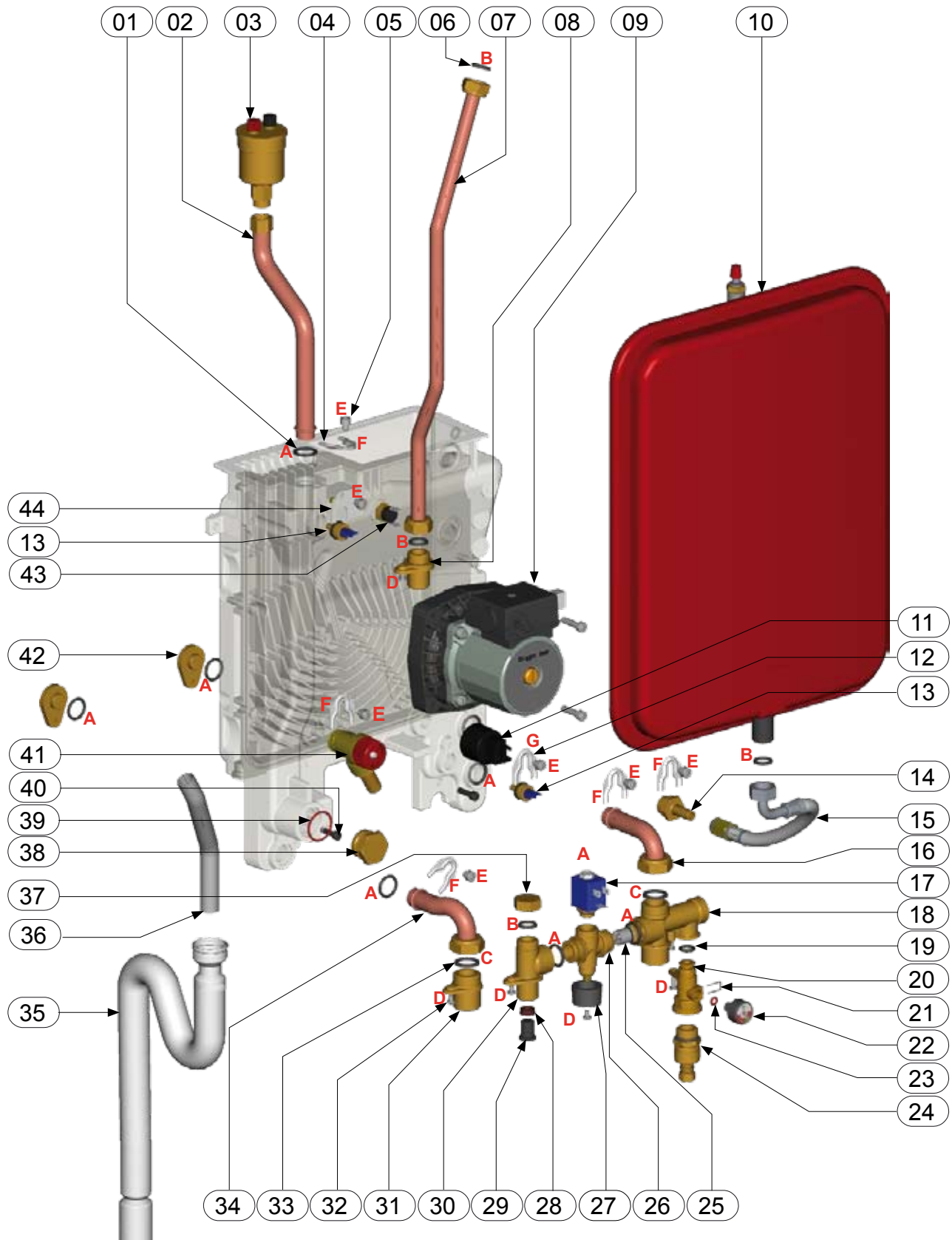
Circuito elettrico PREMinox ERA PMB - MB 24.29

POS	CODICE	DESCRIZIONE	Q.TÀ x CONFEZ
01	152WRX0A	CABLAGGIO COSTAMPATO UTENZE	1
02	134WRX0A	CABLAGGIO COSTAMPATO RIL./C.ACC. PREMinox	1
03	152WRIBA	ACCENDITORE	1
04	134WRX1A	CAVO ACCENSIONE PREMinox	1
05	134WRX2A	CABLAGGIO COSTAMPATO CIRC./VENT./T.LIM./V.GAS PREMinox	1
06	134WRX7A	CABLAGGIO COSTAMPATO ELET. CARIC./DEVIATR. PREMinox PMB	1
07	134WRX4A	CABLAGGIO COSTAMPATO TRASD. PRESS./SONDE PREMinox	1
08	134WRX8A	CABLAGGIO COSTAMPATO ELET.CARIC./DEVIATR. PREMinox MB	1
09	134WRX6A	CABLAGGIO COSTAMPATO TRASD. PRES/ SONDE PREMinox MB	1

*Per i prezzi vedere listino ricambi in vigore



Circuito gas e idraulico PREMinox ERA MB 24.29



Circuito gas e idraulico PREMinox ERA MB 24.29

POS	CODICE	DESCRIZIONE	Q.TÀ x CONFEZ
01	133WRM7A	GUARNIZIONE "OR" IN VITON D=17,86 T=2,62 - (A)	5
02	134WRMTA	RACCORDO VALVOLA SFIATO PREMinox ERA	1
03	152WRN6A	VALVOLA SFIATO ARIA D=3/8" M	2
04	134WRM0A	FORCHETTA BLOCCAGGIO TUBI D=18 - (F)	5
05	134WRM1A	VITE M6x8 TESTA CILINDRICA ESAGONO INCASSO ZN - (E)	10
06	131WRMBA	GUARNIZIONE DADO GIRELLO FASIT OMNIA BLU D=1/2" - (10.5x18.5x2) (B)	20
07	134WRMUA	RACCORDO ALIMENTAZIONE GAS PREMinox ERA	1
08	152WTMAA	NIPPLO OTTONE D=1/2" GAS CON BLOCCAGGIO	1
09	134WRM5A	CIRCOLATORE PREMinox	1
10	152WRNRA	VASO ESPANSIONE RETTANGOLARE	1
11	133WRMVA	TRASDUTTORE DI PRESSIONE	1
12	134WRM7A	FORCHETTA BLOCCAGGIO RACCORDI D=14 - (G)	5
13	134WRMHA	SONDA DI TEMPERATURA AD IMMERSIONE PREMinox	1
14	134WRMVA	COLLEGAMENTO VASO ESPANSIONE	1
15	152WRNSA	TUBO FLESSIBILE 1/2" A GOMITO GIRELLATO - INNESTO RAPIDO	1
16	134WRMWA	RACCORDO RITORNO RISCALDAMENTO PREMinox ERA	1
17	152WRMYA	ELETTOVALVOLA DI CARICAMENTO	1
18	134WRMBA	GRUPPO OTTONE RITORNO - SCARICO PREMinox	1
19	152WRMJA	GUARNIZIONE "OR" IN VITON D=10.78 T=2.62 (UGELLO GAS)	20
20	152WRMIA	GRUPPO OTTONE ATTACCO MANOMETRO/SCARICO CALDAIA	1
21	152WRMMA	FORCHETTA FISSAGGIO MANOMETRO	10
22	152WRMKA	MANOMETRO DN23 0-4 BAR PUSH-FIT	1
24	152WRMLA	GUARNIZIONE "OR" D=5.28 T=1.78	20
23	152WRMNA	RUBINETTO SCARICO CALDAIA 1/2" M	1
25	131WRMDA	VALVOLA DI RITEGNO D=15	10
26	152WRMEA	GRUPPO OTTONE CARICAMENTO	1
27	152WRNGA	MANOPOLA PER CARICAMENTO MANUALE	2
28	134WRMDA	REGOLATORE DI FLUSSO ACQUA 12 LT/MIN	5
29	152WRMHA	FILTRO NERO	10
30	134WRMCA	GRUPPO OTTONE INGRESSO FREDDA PREMinox	1
31	134WRMMA	NIPPLO OTTONE D=3/4" GAS CON BLOCCAG. PREMinox	1
32	152WRMZA	VITE TESTA CILINDRICA TAGLIO CROCE M4X6 ZN - (D)	10
33	131WRMQA	GUARNIZIONE DADO GIRELLO FASIT OMNIA BLU D=3/4" - (16.2x24x2) (C)	10
34	134WRMXA	RACCORDO MANDATA RISCALDAMENTO PREMinox ERA	1
35	152WRNAA	TUBO CORRUGATO ESTENDIBILE	1
36	152WRNDA	TUBO CORRUGATO SCARICOVALVOLA DI SICUREZZA	1
37	134WRMNA	DADO GIRELLO CIECO 1/2" RIBASSATO	1
38	134WRMLA	TAPPO CHIUSURA VALVOLA DEVIATRICE PREMinox	1
39	134WRMOA	GUARNIZIONE "OR" D=26,7 T=1,78	5
40	131WTA4A	VITE M5x20 TESTA CILINDRICA ESAGONO INCASSO CH=4	20
41	152WRMAA	VALVOLA SICUREZZA 3BAR TENUTA "OR" D=17.62 T=2.62	2
42	134WRMKA	TAPPO CHIUSURA FORI SANITARIO PREMinox	1
43	134WRMQA	TERMOSTATO DI SICUREZZA A CONTATTO ATTACCO M6	1
44	134WRMIA	FORCHETTA BLOCCAG. TUBI 14 PREMinox CON ATTACCO CONDOTTO	1

* Per i prezzi vedere listino ricambi in vigore



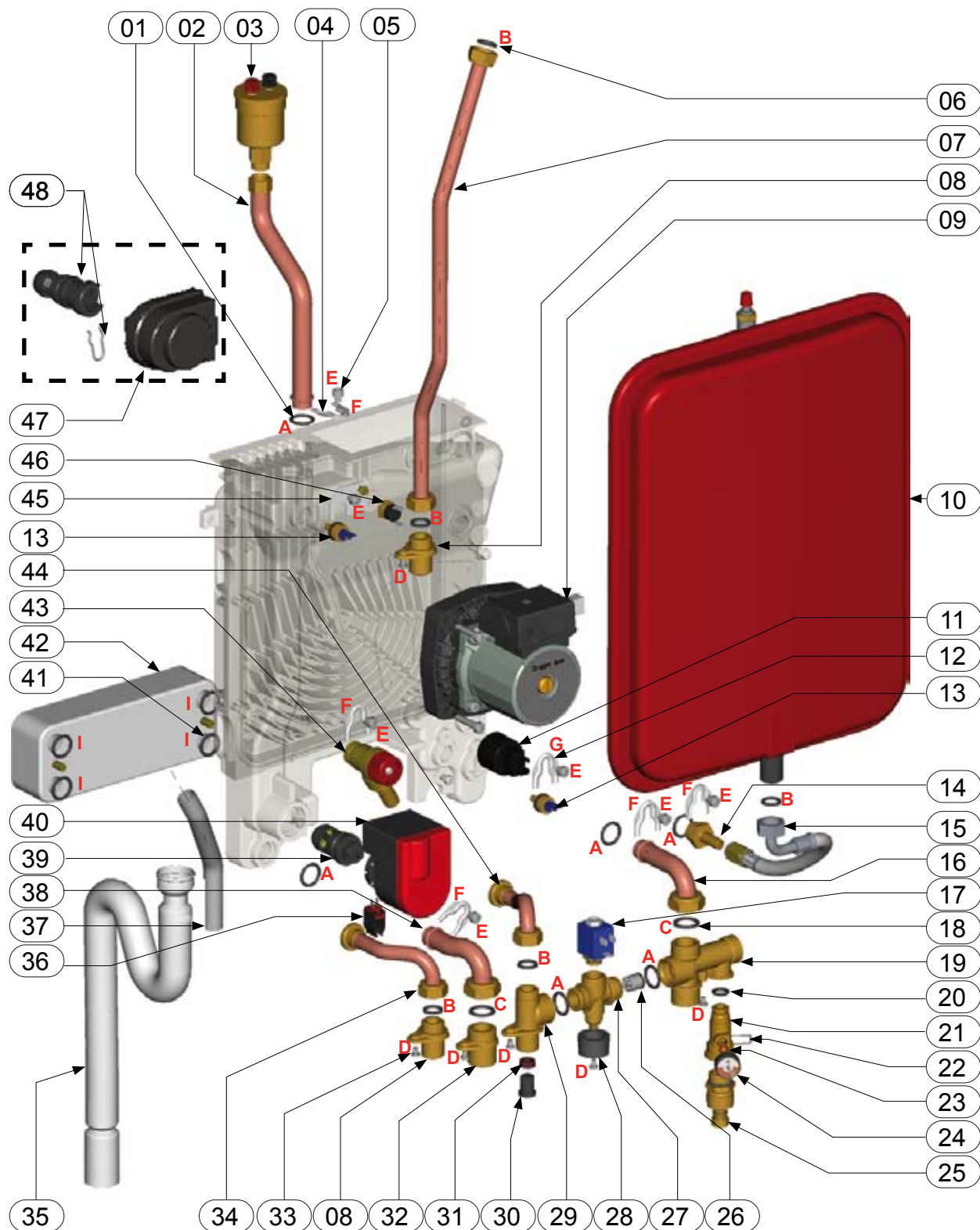
Circuito gas e idraulico PREMinox ERA PMB 24.29



ATTENZIONE: PER I GRUPPI TERMICI PRODOTTI FINO AL 31/12/2009, NEL CASO SI DEBBA ACQUISTARE IL PARTICOLARE ALLA POSIZIONE 39 O 40 TAVOLA 17 SI FACCI RIFERIMENTO ALLA CIRCOLARE TECNICA N°67.



ATTENZIONE: PER I GRUPPI TERMICI PRODOTTI DAL 01/01/2010, NEL CASO SI DEBBA ACQUISTARE ATTUATORE O FRUTTO VALVOLA DEVIATRICE CI SI RIFERISCA ALLA POSIZIONE 47 O 48 TAVOLA 17.



Gruppo Imar

Il clima del tuo mondo

Circuito gas e idraulico PREMINOX ERA PMB 24.29

POS	CODICE	DESCRIZIONE	Q.TÀ x CONFEZ
01	133WRM7A	GUARNIZIONE "OR" IN VITON D=17,86 T=2,62 - (A)	5
02	134WRMTA	RACCORDO VALVOLA SFIATO PREMINOX ERA	1
03	152WRN6A	VALVOLA SFIATO ARIA D=3/8" M	2
04	134WRM0A	FORCHETTA BLOCCAGGIO TUBI D=18 - (F)	5
05	134WRM1A	VITE M6x8 TESTA CILINDRICA ESAGONO INCASSO ZN - (E)	10
06	131WRMBA	GUARNIZIONE DADO GIRELLO FASIT OMNIA BLU D=1/2" - (10.5x18.5x2) (B)	20
07	134WRMUA	RACCORDO ALIMENTAZIONE GAS PREMINOX ERA	1
08	152WTMAA	NIPPLO OTTONE D=1/2" GAS CON BLOCCAGGIO	1
09	134WRM5A	CIRCOLATORE PREMINOX	1
10	152WRNRA	VASO ESPANSIONE RETTANGOLARE	1
11	133WRMVA	TRASDUTTORE DI PRESSIONE	1
12	134WRM7A	FORCHETTA BLOCCAGGIO RACCORDI D=14 - (G)	5
13	134WRMHA	SONDA DI TEMPERATURA AD IMMERSIONE PREMINOX	1
14	134WRMVA	COLLEGAMENTO VASO ESPANSIONE	1
15	152WRNSA	TUBO FLESSIBILE 1/2" A GOMITO GIRELLATO - INNESTO RAPIDO	1
16	134WRMWA	RACCORDO RITORNO RISCALDAMENTO PREMINOX ERA	1
17	152WRMYA	ELETTROVALVOLA DI CARICAMENTO	1
18	131WRMQA	GUARNIZIONE DADO GIRELLO FASIT OMNIA BLU D=3/4" - (16.2x24x2) (C)	10
19	134WRMBA	GRUPPO OTTONE RITORNO - SCARICO PREMINOX	1
20	152WRMJA	GUARNIZIONE "OR" IN VITON D=10.78 T=2.62 (UGELLO GAS)	20
21	152WRMIA	GRUPPO OTTONE ATTACCO MANOMETRO/SCARICO CALDAIA	1
22	152WRMMA	FORCHETTA FISSAGGIO MANOMETRO	10
23	152WRMLA	GUARNIZIONE "OR" D=5.28 T=1.78	20
24	152WRMKA	MANOMETRO DN23 0-4 BAR PUSH-FIT	1
25	152WRMNA	RUBINETTO SCARICO CALDAIA 1/2" M	1
26	131WRMDA	VALVOLA DI RITEGNO D=15	10
27	152WRMEA	GRUPPO OTTONE CARICAMENTO	1
28	152WRNGA	MANOPOLA PER CARICAMENTO MANUALE	2
29	134WRMCA	GRUPPO OTTONE INGRESSO FREDDA PREMINOX	1
30	152WRMHA	FILTRO NERO	10
31	134WRMDA	REGOLATORE DI FLUSSO ACQUA 12 LT/MIN	5
32	134WRMMA	NIPPLO OTTONE D=3/4" GAS CON BLOCCAG. PREMINOX	1
33	152WRMZA	VITE TESTA CILINDRICA TAGLIO CROCE M4X6 ZN - (D)	10
34	134WRMYA	RACCORDO MANDATA SANITARIO PREMINOX ERA	1
35	152WRNAA	TUBO CORRUGATO ESTENDIBILE	1
36	133WRMSA	SENSORE DI TEMPERATURA	1
37	152WRNDA	TUBO CORRUGATO SCARICOVALVOLA DI SICUREZZA	1
38	134WRMXA	RACCORDO MANDATA RISCALDAMENTO PREMINOX ERA	1
39	152ZEALA	KIT ELBI - VALVOLA DEVIATRICE	1
40	152ZEALA	KIT ELBI - VALVOLA DEVIATRICE	1
41	134WRN0A	GUARNIZIONE "OR" IN VITON D=17 T=3 (I)	5
42	134WRMGA	SCAMBIATORE 16 PASTRE	1
43	152WRMAA	VALVOLA SICUREZZA 3BAR TENUTA "OR" D=17.62 T=2.62	2
44	134WRMZA	RACCORDO INGRESSO ACQUA FREDDA PREMINOX ERA	1
45	134WRMIA	FORCHETTA BLOCCAG. TUBI 14 PREMINOX CON ATTACCO CONDOTTO	1
46	134WRMQA	TERMOSTATO DI SICUREZZA A CONTATTO ATTACCO M6	1
47	151WRM7A	ATTUATORE ELBI	1
48	152WRM3B	FRUTTO PER VALVOLA DEVIATRICE TIPO ELBI CON FORCHETTA	1

* Per i prezzi vedere listino ricambi in vigore





Gruppo Imar spa

Ponte S. Marco (BS) ITALY
Via Statale 82

Tel: **030/9638111** - Fax: **030/9969315**

Area di lavoro: www.gruppoimar.it

Posta E-Mail: gruppoimar@gruppoimar.it

Servizio assistenza agli utenti

