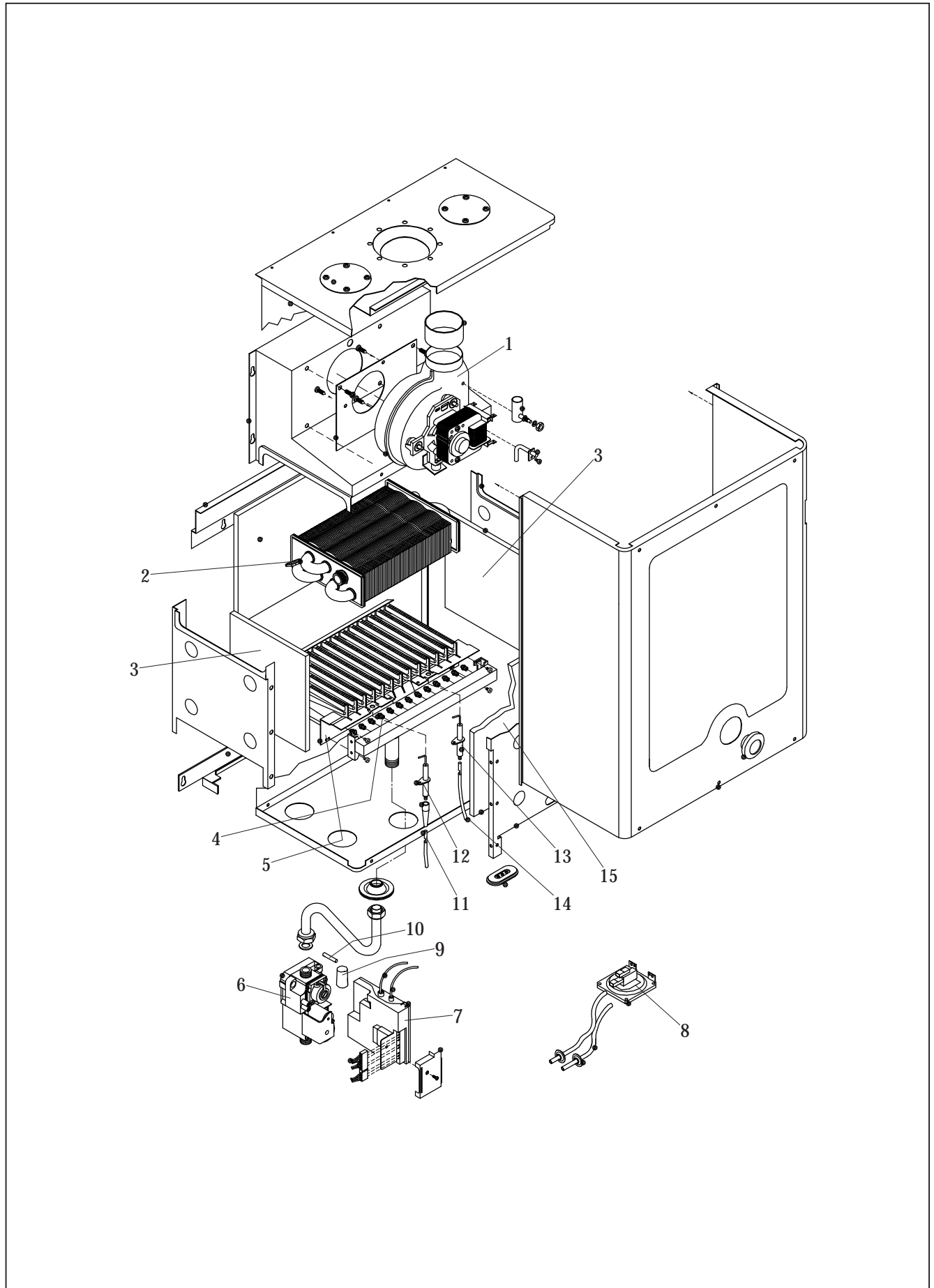


## serie BIG Fox DUAL30-40 serie BIG Fox SEAL30-35

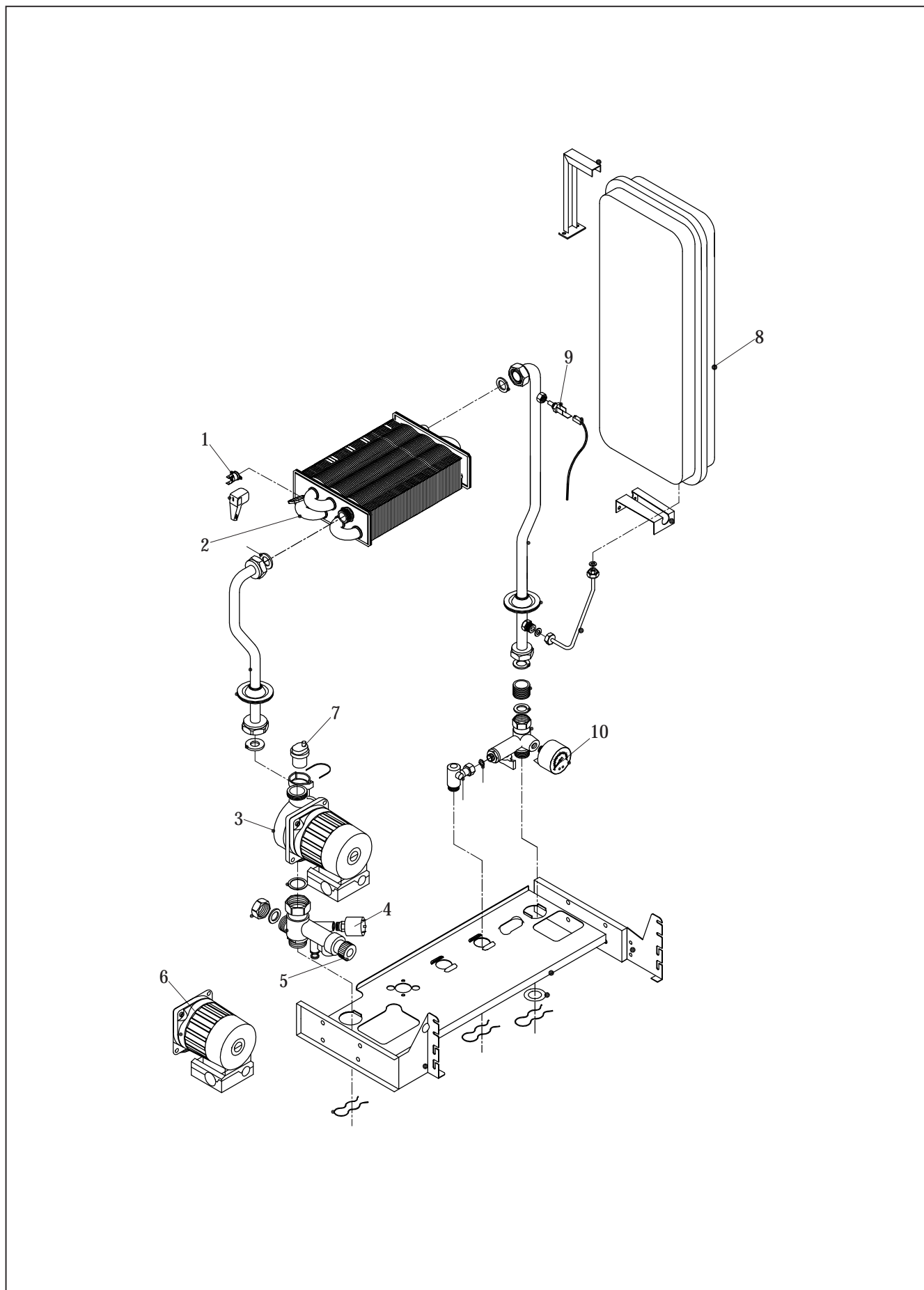
scambiatore - bruciatore



APPARECCHIO	N° tavola ricambi	N° posiz. su tavola ricambi	DESCRIZIONE	Q.tà per confezione	Codice	Prezzo (€)
Big FOX SEAL 30 - 35 / DUAL 30 - 40	0200.4000.04	1	ELETTOVENTILATORE	1	80009815 00	<b>107,50</b>
Big FOX SEAL 30 - 35 / DUAL 30 - 40	0200.4000.04	2	SCAMBIATORE DI CALORE <b>Big Seal 30 - Dual 30</b>	1	80009800 00	<b>182,00</b>
Big FOX SEAL 30 - 35 / DUAL 30 - 40	0200.4000.04	2	SCAMBIATORE DI CALORE <b>Big Seal 35 - Dual 40</b>	1	80009830 00	<b>190,20</b>
Big FOX SEAL 30 - 35 / DUAL 30 - 40	0200.4000.04	3	PANNELLI ISOLANTI LATERALI BRUCIATORE	1	80009836 00	<b>3,50</b>
Big FOX SEAL 30 - 35 / DUAL 30 - 40	0200.4000.04	4	KIT UGELLI GPL + MOLLA (N° 13 pz. dia.=mm 0,77) <b>Big Seal 30 - Dual 30</b>	1	80009826 00	<b>6,70</b>
Big FOX SEAL 30 - 35 / DUAL 30 - 40	0200.4000.04	4	KIT UGELLI GPL + MOLLA (N° 13 pz. dia.=mm 0,77) <b>Big Seal 35 - Dual 40</b>	1	80009827 00	<b>7,40</b>
Big FOX SEAL 30 - 35 / DUAL 30 - 40	0200.4000.04	5	BRUCIATORE A TAPPETO 13 RAMPE - 1,25 METANO <b>Big Seal 30 - Dual 30</b>	1	80009817 00	<b>91,30</b>
Big FOX SEAL 30 - 35 / DUAL 30 - 40	0200.4000.04	5	BRUCIATORE A TAPPETO 13 RAMPE - 1,20 METANO <b>Big Seal 35 - Dual 40</b>	1	80009834 00	<b>117,00</b>
Big FOX SEAL 30 - 35 / DUAL 30 - 40	0200.4000.04	5	BRUCIATORE A TAPPETO 13 RAMPE - 0,77 GPL <b>Big Seal 30 - Dual 30</b>	1	80009818 00	<b>91,30</b>
Big FOX SEAL 30 - 35 / DUAL 30 - 40	0200.4000.04	5	BRUCIATORE A TAPPETO 13 RAMPE - 1,20 GPL <b>Big Seal 35 - Dual 40</b>	1	80009835 00	<b>117,00</b>
Big FOX SEAL 30 - 35 / DUAL 30 - 40	0200.4000.04	6	VALVOLA GAS ELETTRICA	1	80009801 00	<b>81,60</b>
Big FOX SEAL 30 - 35 / DUAL 30 - 40	0200.4000.04	7	ACCENSIONE ELETTRONICA	1	80009802 00	<b>81,00</b>
Big FOX SEAL 30 - 35 / DUAL 30 - 40	0200.4000.04	8	PRESSOSTATO <b>Big Seal 30 - Dual 30</b>	1	80009816 00	<b>36,10</b>
Big FOX SEAL 30 - 35 / DUAL 30 - 40	0200.4000.04	8	PRESSOSTATO <b>Big Seal 35 - Dual 40</b>	1	80009833 00	<b>36,10</b>
Big FOX SEAL 30 - 35 / DUAL 30 - 40	0200.4000.04	9	BOBINA MODULANTE	1	80009803 00	<b>8,70</b>
Big FOX SEAL 30 - 35 / DUAL 30 - 40	0200.4000.04	10	NUCLEO MODULATORE	1	80009804 00	<b>10,50</b>
Big FOX SEAL 30 - 35 / DUAL 30 - 40	0200.4000.04	11	CAVO ACCENSIONE	1	80009824 00	<b>1,30</b>
Big FOX SEAL 30 - 35 / DUAL 30 - 40	0200.4000.04	12	ELETTRODO ACCENSIONE	1	80009820 00	<b>3,30</b>
Big FOX SEAL 30 - 35 / DUAL 30 - 40	0200.4000.04	13	ELETTRODO RILEVAZIONE	1	80009821 00	<b>4,00</b>
Big FOX SEAL 30 - 35 / DUAL 30 - 40	0200.4000.04	14	CAVO RILEVAZIONE	1	80009825 00	<b>1,20</b>
Big FOX SEAL 30 - 35 / DUAL 30 - 40	0200.4000.04	15	PANNELLO SING. ISOL. ANT. POST.	1	80009837 00	<b>4,30</b>

## serie BIG Fox DUAL30-40 serie BIG Fox SEAL30-35

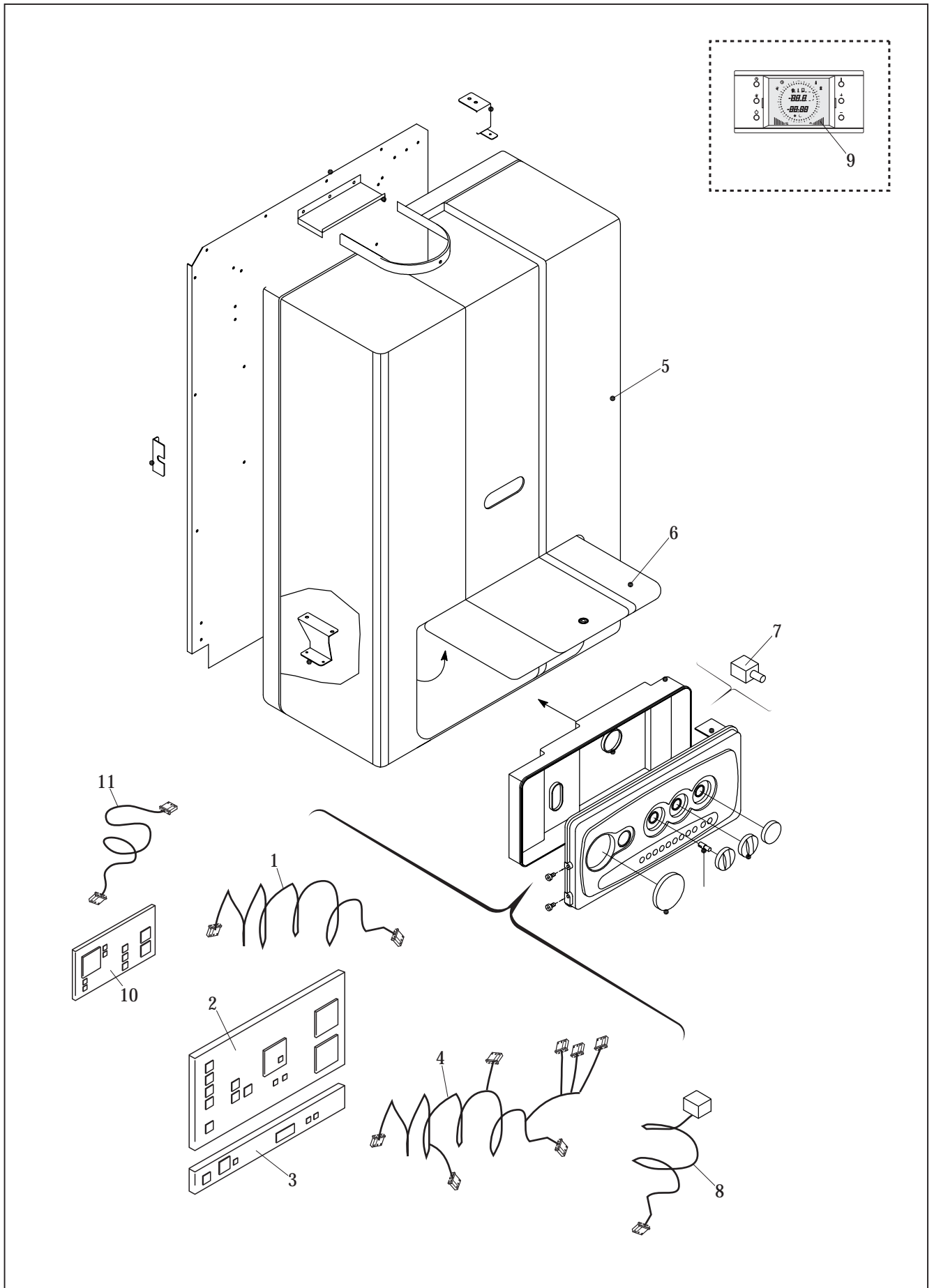
circolatore - vaso espansione



APPARECCHIO	N° tavola ricambi	N° posiz. su tavola ricambi	DESCRIZIONE	Q.tà per confezione	Codice	Prezzo (€)
Big FOX SEAL 30 - 35 / DUAL 30 - 40	0200.4000.05	1	TERMOSTATO SICUREZZA ACQUA, 95 °C	1	80009819 00	<b>7,50</b>
Big FOX SEAL 30 - 35 / DUAL 30 - 40	0200.4000.05	2	SCAMBIATORE DI CALORE <b>Big Seal 30 - Dual 30</b>	1	80009800 00	<b>182,00</b>
Big FOX SEAL 30 - 35 / DUAL 30 - 40	0200.4000.05	2	SCAMBIATORE DI CALORE <b>Big Seal 35 - Dual 40</b>	1	80009830 00	<b>190,20</b>
Big FOX SEAL 30 - 35 / DUAL 30 - 40	0200.4000.05	3	CIRCOLATORE SHUL C/DIS. <b>Big Seal 30 - Dual 30</b>	1	80009809 00	<b>118,50</b>
Big FOX SEAL 30 - 35 / DUAL 30 - 40	0200.4000.05	3	CIRCOLATORE SHUL C/DIS. <b>Big Seal 35 - Dual 40</b>	1	80009831 00	<b>126,90</b>
Big FOX SEAL 30 - 35 / DUAL 30 - 40	0200.4000.05	4	PRESSOSTATO ACQUA 1/8"	1	80009812 00	<b>14,70</b>
Big FOX SEAL 30 - 35 / DUAL 30 - 40	0200.4000.05	5	RIC. SUPPORTO VALVOLA	1	80009811 00	<b>5,20</b>
Big FOX SEAL 30 - 35 / DUAL 30 - 40	0200.4000.05	6	MOTORE CIRCOLATORE <b>Big Seal 30 - Dual 30</b>	1	80009810 00	<b>105,40</b>
Big FOX SEAL 30 - 35 / DUAL 30 - 40	0200.4000.05	6	MOTORE CIRCOLATORE <b>Big Seal 35 - Dual 40</b>	1	80009832 00	<b>116,20</b>
Big FOX SEAL 30 - 35 / DUAL 30 - 40	0200.4000.05	7	VALVOLA SFOGO ARIA	1	80009813 00	<b>8,40</b>
Big FOX SEAL 30 - 35 / DUAL 30 - 40	0200.4000.05	8	VASO ESPANSIONE LITRI 8	1	80009814 00	<b>38,00</b>
Big FOX SEAL 30 - 35 / DUAL 30 - 40	0200.4000.05	9	SONDA RISCALDAMENTO	1	80009807 00	<b>8,30</b>
Big FOX SEAL 30 - 35 / DUAL 30 - 40	0200.4000.05	10	MANOMETRO	1	80009854 00	<b>7,70</b>

## serie BIG Fox DUAL30-40 serie BIG Fox SEAL30-35

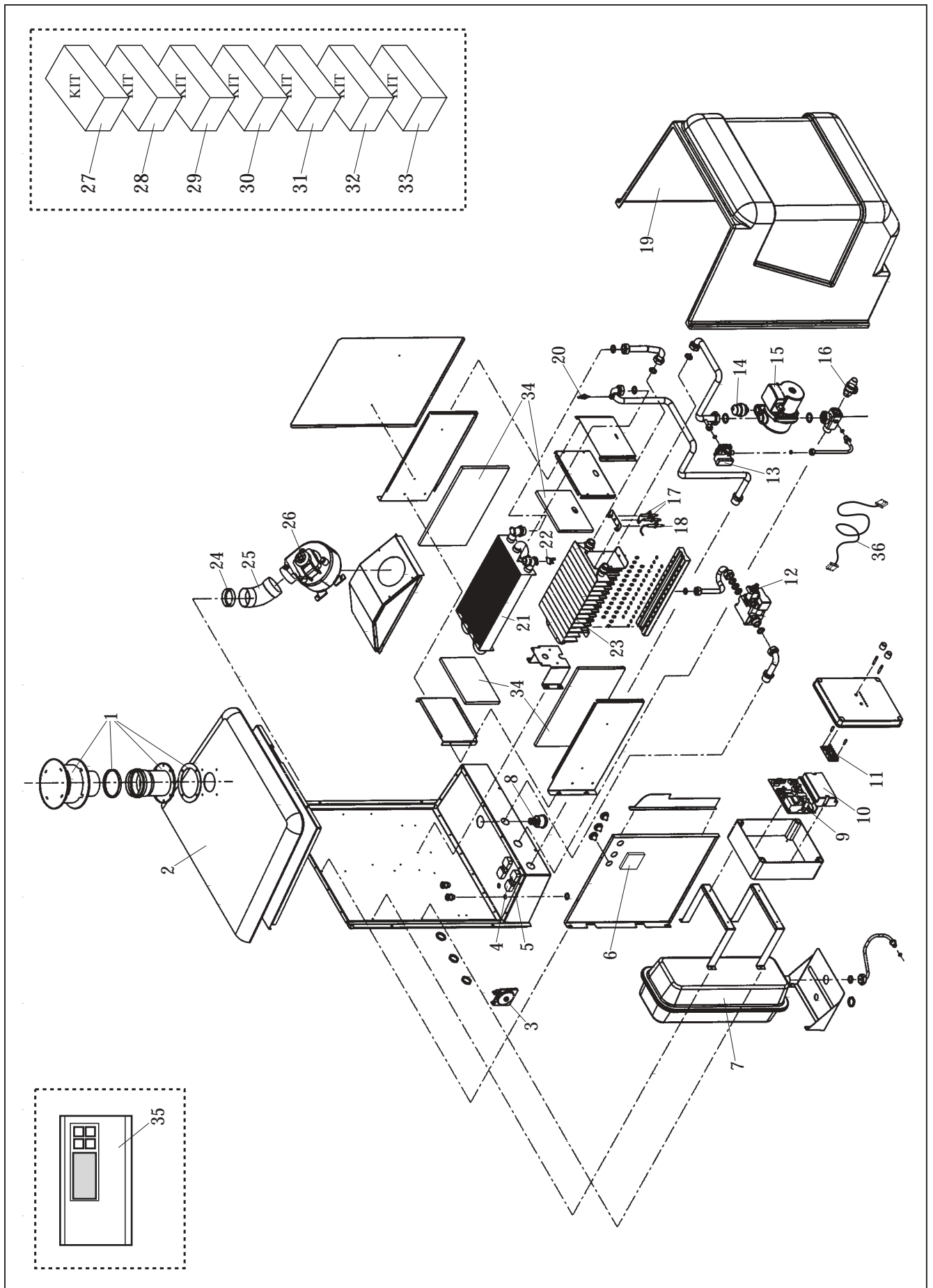
mantello



APPARECCHIO	N° tavola ricambi	N° posiz. su tavola ricambi	DESCRIZIONE	Q.tà per confezione	Codice	Prezzo (€)
Big FOX SEAL 30 - 35 / DUAL 30 - 40	0200.4000.06	1	CAVO SONDA RISCALDAMENTO	1	80009808 00	<b>8,30</b>
Big FOX SEAL 30 - 35 / DUAL 30 - 40	0200.4000.06	2	SCHEDA ELETTRONICA RAMIRE	1	80009805 00	<b>183,40</b>
Big FOX SEAL 30 - 35 / DUAL 30 - 40	0200.4000.06	3	SCHEDA ELETTRONICA VISUALIZZAZIONE	1	80009806 00	<b>12,20</b>
Big FOX SEAL 30 - 35 / DUAL 30 - 40	0200.4000.06	4	CABLAGGIO ELETTRICO COMPLETO <b>Big Seal 30 - Dual 30</b>	1	80009860 00	<b>74,30</b>
Big FOX SEAL 30 - 35 / DUAL 30 - 40	0200.4000.06	4	CABLAGGIO ELETTRICO COMPLETO <b>Big Seal 35 - Dual 40</b>	1	80009865 00	<b>74,30</b>
Big FOX SEAL 30 - 35 / DUAL 30 - 40	0200.4000.06	5	MANTELLINO CALDAIA	1	80009840 00	<b>161,30</b>
Big FOX SEAL 30 - 35 / DUAL 30 - 40	0200.4000.06	6	SPORTELLINO PER MANTELLINO CALDAIA	1	80009841 00	<b>21,50</b>
Big FOX SEAL 30 - 35 / DUAL 30 - 40	0200.4000.06	7	INTERRUTTORE 3 POSIZIONI	1	80009822 00	<b>4,60</b>
Big FOX SEAL 30 - 35 / DUAL 30 - 40	0200.4000.06	8	CAVO SONDA CON RELE'	1	80009828 00	<b>20,40</b>
Big FOX SEAL 30 - 35 / DUAL 30 - 40	0200.4000.06	9	CRONOTERMOSTATO DIGITALE	1	70002200	<b>193,00</b>
Big FOX SEAL 30 - 35 / DUAL 30 - 40	0200.4000.06	10	SCHEDA INTERFACCIA REMOTO	1	80009848 00	<b>22,70</b>
Big FOX SEAL 30 - 35 / DUAL 30 - 40	0200.4000.06	11	CAVO PER SCHEDA INTERFACCIA REMOTO	1	80009829 00	<b>4,10</b>

## serie BIG Fox DUAL35

## mantello-bruciatore

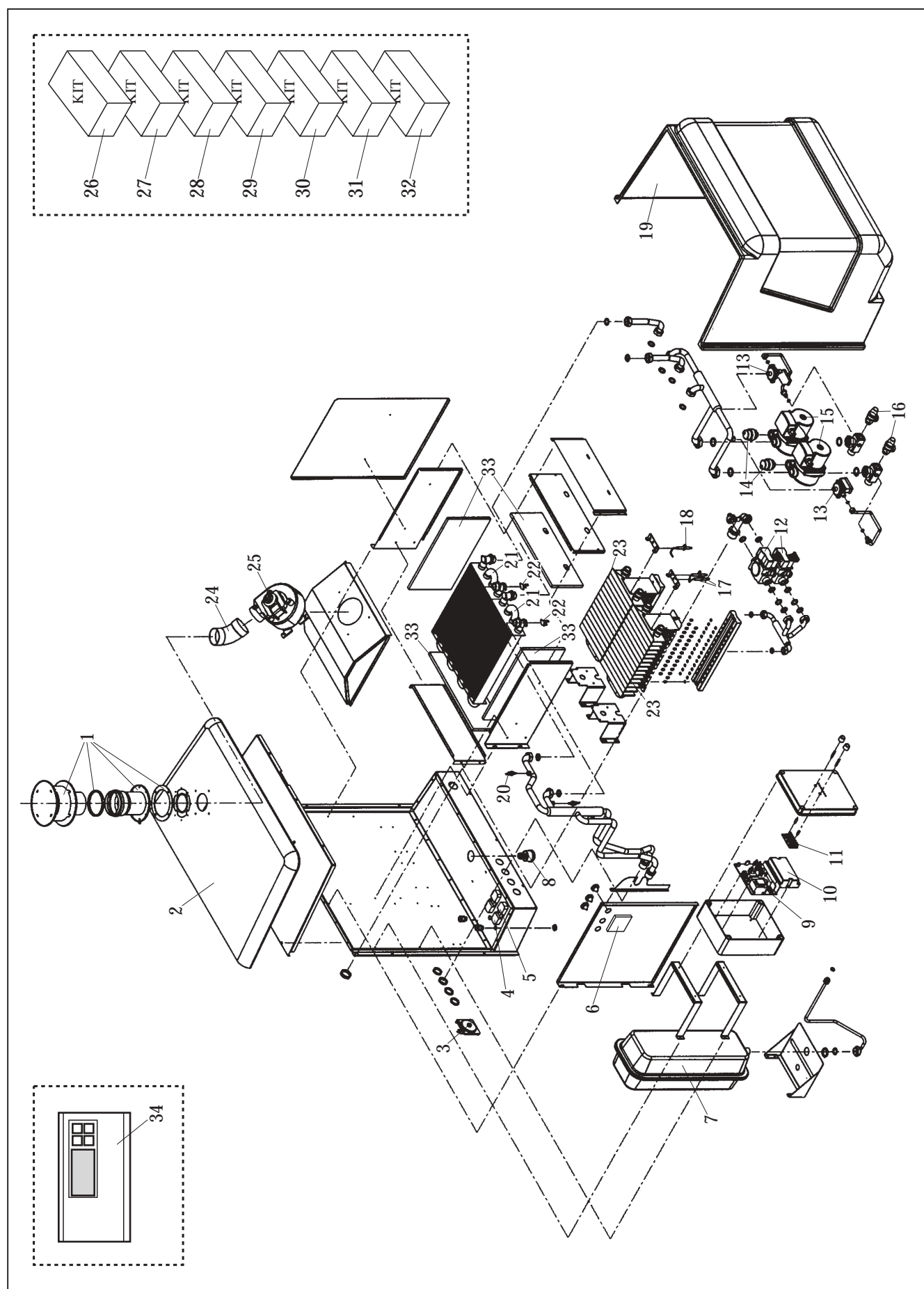


APPARECCHIO	N° tavola ricambi	N° posiz. su tavola ricambi	DESCRIZIONE	Q.tà per confezione	Codice	Prezzo (€)
Big FOX DUAL 35	0200.4000.01	1	TERMINALE COMPLETO	1	80009690 00	<b>37,50</b>
Big FOX DUAL 35	0200.4000.01	2	COPERTURA SUPERIORE INOX	1	80009706 00	<b>46,70</b>
Big FOX DUAL 35	0200.4000.01	3	PRESSOSTATO	1	80009625 00	<b>14,20</b>
Big FOX DUAL 35	0200.4000.01	4	SPINA FEMMINA M3	1	80009620 00	<b>3,90</b>
Big FOX DUAL 35	0200.4000.01	5	SPINA MASCHIO M3	1	80009615 00	<b>3,90</b>
Big FOX DUAL 35	0200.4000.01	6	TRASFORMATORE SCHEDA R1	1	80009766 00	<b>7,30</b>
Big FOX DUAL 35	0200.4000.01	7	VASO ESPANSIONE	1	80009785 00	<b>46,80</b>
Big FOX DUAL 35	0200.4000.01	8	MANOMETRO UNITA' ESTERNA	1	80009705 00	<b>10,80</b>
Big FOX DUAL 35	0200.4000.01	9	SCHEDA MODULAZIONE	1	80009605 00	<b>158,00</b>
Big FOX DUAL 35	0200.4000.01	10	SCHEDA ACCENSIONE	1	80009609 00	<b>66,80</b>
Big FOX DUAL 35	0200.4000.01	11	SCHEDA VISUALIZZAZIONE - SCHEDA LED	1	80009613 00	<b>9,30</b>
Big FOX DUAL 35	0200.4000.01	12	VALVOLA GAS	1	80009600 00	<b>67,40</b>
Big FOX DUAL 35	0200.4000.01	13	FLUSSOSTATO	1	80009675 00	<b>17,90</b>
Big FOX DUAL 35	0200.4000.01	14	VALVOLA JOLLY	1	80009695 00	<b>5,60</b>
Big FOX DUAL 35	0200.4000.01	15	POMPA CIRCOLO ACQUA	1	80009710 00	<b>96,90</b>
Big FOX DUAL 35	0200.4000.01	16	VALVOLA DI SICUREZZA 3bar R1-Caleffi	1	80009694 00	<b>6,30</b>
Big FOX DUAL 35	0200.4000.01	17	ELETTRODO ACCENSIONE	1	80009665 00	<b>2,60</b>
Big FOX DUAL 35	0200.4000.01	18	ELETTRODO RILEVAZIONE	1	80009670 00	<b>3,20</b>
Big FOX DUAL 35	0200.4000.01	19	MANTELLINO CALDAIA	1	80009780 00	<b>193,70</b>
Big FOX DUAL 35	0200.4000.01	20	SONDA TEMPERATURA MANDATA	1	80009715 00	<b>5,80</b>
Big FOX DUAL 35	0200.4000.01	21	SCAMBIATORE DI CALORE	1	80009624 00	<b>112,80</b>
Big FOX DUAL 35	0200.4000.01	22	TERMOSTATO SICUREZZA	1	80009685 00	<b>4,60</b>
Big FOX DUAL 35	0200.4000.01	23	BRUCIATORE COMPL. basso NOx, 14 RAMPE, METANO	1	80009622 00	<b>139,10</b>
Big FOX DUAL 35	0200.4000.01	23	BRUCIATORE COMPL. basso NOx, 14 RAMPE, GPL	1	80009623 00	<b>139,10</b>
Big FOX DUAL 35	0200.4000.01	24	DIAFRAMMA dia. interno=mm 41, METANO, Lungh. scarico < 1 m	1	80009720 00	<b>2,30</b>
Big FOX DUAL 35	0200.4000.01	24	DIAFRAMMA dia. interno=mm 43, METANO, Lungh. scarico > 1 m	1	80009721 00	<b>2,30</b>
Big FOX DUAL 35	0200.4000.01	25	RACCORDO A GOMITO dia.=mm 60	1	80009639 00	<b>13,40</b>
Big FOX DUAL 35	0200.4000.01	26	VENTILATORE COMBUSTIONE	1	80009630 00	<b>65,10</b>
Big FOX DUAL 35	0200.4000.01	27	KIT ACCENSIONE METANO / GPL	1	80009612 00	<b>102,60</b>
Big FOX DUAL 35	0200.4000.01	28	KIT CAMBIO GAS GPL	1	70005035	<b>60,10</b>
Big FOX DUAL 35	0200.4000.01	29	KIT CAMBIO GAS METANO	1	70005037	<b>40,10</b>
Big FOX DUAL 35	0200.4000.01	30	CABLAGGIO ELETTRICO COMPLETO	1	80009650 00	<b>88,70</b>
Big FOX DUAL 35	0200.4000.01	31	CAVO ACCENSIONE SCHERMATO	1	80009745 00	<b>10,40</b>
Big FOX DUAL 35	0200.4000.01	32	CAVO RILEVAZIONE SCHERMATO	1	80009740 00	<b>10,40</b>
Big FOX DUAL 35	0200.4000.01	33	CABLAGGIO COMANDO REMOTO	1	80009677 00	<b>7,40</b>
Big FOX DUAL 35	0200.4000.01	34	KIT PANNELLI ISOLANTI PER BRUCIATORE	1	80009786 00	<b>21,80</b>
Big FOX DUAL 35	0200.4000.01	35	CRONOTERMOSTATO DIGITALE	1	70005000	<b>207,00</b>
Big FOX DUAL 35	0200.4000.01	36	CAVO MICROINTERRUTTORE FLUSSOSTATO	1	80009730 00	<b>6,30</b>



## serie BIG Fox DUAL70

## mantello-bruciatore



APPARECCHIO	N° tavola ricambi	N° posiz. su tavola ricambi	DESCRIZIONE	Q.tà per confezione	Codice	Prezzo (€)
Big FOX DUAL 70	0200.4000.02	1	TERMINALE COMPLETO	1	80009690 00	<b>37,50</b>
Big FOX DUAL 70	0200.4000.02	2	COPERTURA SUPERIORE INOX	1	80009707 00	<b>54,30</b>
Big FOX DUAL 70	0200.4000.02	3	PRESSOSTATO	1	80009625 00	<b>14,20</b>
Big FOX DUAL 70	0200.4000.02	4	SPINA FEMMINA M3	1	80009620 00	<b>3,90</b>
Big FOX DUAL 70	0200.4000.02	5	SPINA MASCHIO M3	1	80009615 00	<b>3,90</b>
Big FOX DUAL 70	0200.4000.02	6	TRASFORMATORE SCHEDA R1	1	80009766 00	<b>7,30</b>
Big FOX DUAL 70	0200.4000.02	7	VASO ESPANSIONE	1	80009785 00	<b>46,80</b>
Big FOX DUAL 70	0200.4000.02	8	MANOMETRO UNITA' ESTERNA	1	80009705 00	<b>10,80</b>
Big FOX DUAL 70	0200.4000.02	9	SCHEDA MODULAZIONE	1	80009605 00	<b>158,00</b>
Big FOX DUAL 70	0200.4000.02	10	SCHEDA ACCENSIONE	1	80009609 00	<b>66,80</b>
Big FOX DUAL 70	0200.4000.02	11	SCHEDA VISUALIZZAZIONE - SCHEDA LED	1	80009613 00	<b>9,30</b>
Big FOX DUAL 70	0200.4000.02	12	VALVOLA GAS	1	80009600 00	<b>67,40</b>
Big FOX DUAL 70	0200.4000.02	13	FLUSSOSTATO	1	80009675 00	<b>17,90</b>
Big FOX DUAL 70	0200.4000.02	14	VALVOLA JOLLY	1	80009695 00	<b>5,60</b>
Big FOX DUAL 70	0200.4000.02	15	POMPA CIRCOLO ACQUA	1	80009710 00	<b>96,90</b>
Big FOX DUAL 70	0200.4000.02	16	VALVOLA DI SICUREZZA 3bar R1-Caleffi	1	80009694 00	<b>6,30</b>
Big FOX DUAL 70	0200.4000.02	17	ELETTRODO ACCENSIONE	1	80009665 00	<b>2,60</b>
Big FOX DUAL 70	0200.4000.02	18	ELETTRODO RILEVAZIONE	1	80009670 00	<b>3,20</b>
Big FOX DUAL 70	0200.4000.02	19	MANTELLO CALDAIA	1	80009781 00	<b>213,10</b>
Big FOX DUAL 70	0200.4000.02	20	SONDA TEMPERATURA MANDATA	1	80009715 00	<b>5,80</b>
Big FOX DUAL 70	0200.4000.02	21	SCAMBIATORE DI CALORE	1	80009624 00	<b>112,80</b>
Big FOX DUAL 70	0200.4000.02	22	TERMOSTATO SICUREZZA	1	80009685 00	<b>4,60</b>
Big FOX DUAL 70	0200.4000.02	23	BRUCIATORE COMPL. basso NOx, 14 RAMPE, METANO	1	80009622 00	<b>139,10</b>
Big FOX DUAL 70	0200.4000.02	23	BRUCIATORE COMPL. basso NOx, 14 RAMPE, GPL	1	80009623 00	<b>139,10</b>
Big FOX DUAL 70	0200.4000.02	24	RACCORDO A GOMITO dia.=mm 60	1	80009639 00	<b>13,40</b>
Big FOX DUAL 70	0200.4000.02	25	VENTILATORE COMBUSTIONE	1	80009635 00	<b>77,30</b>
Big FOX DUAL 70	0200.4000.02	26	KIT ACCENSIONE METANO / GPL	1	80009612 00	<b>102,60</b>
Big FOX DUAL 70	0200.4000.02	27	KIT CAMBIO GAS GPL	1	70005045	<b>110,60</b>
Big FOX DUAL 70	0200.4000.02	28	KIT CAMBIO GAS METANO	1	70005047	<b>75,10</b>
Big FOX DUAL 70	0200.4000.02	29	CABLAGGIO ELETTRICO COMPLETO	1	80009652 00	<b>107,70</b>
Big FOX DUAL 70	0200.4000.02	30	CAVO ACCENSIONE SCHERMATO	1	80009750 00	<b>10,40</b>
Big FOX DUAL 70	0200.4000.02	31	CAVO RILEVAZIONE SCHERMATO	1	80009740 00	<b>10,40</b>
Big FOX DUAL 70	0200.4000.02	32	CABLAGGIO COMANDO REMOTO	1	80009677 00	<b>7,40</b>
Big FOX DUAL 70	0200.4000.02	33	KIT PANNELLI ISOLANTI PER BRUCIATORE	1	80009787 00	<b>29,00</b>
Big FOX DUAL 70	0200.4000.02	34	CRONOTERMOSTATO DIGITALE	1	70005050	<b>207,00</b>