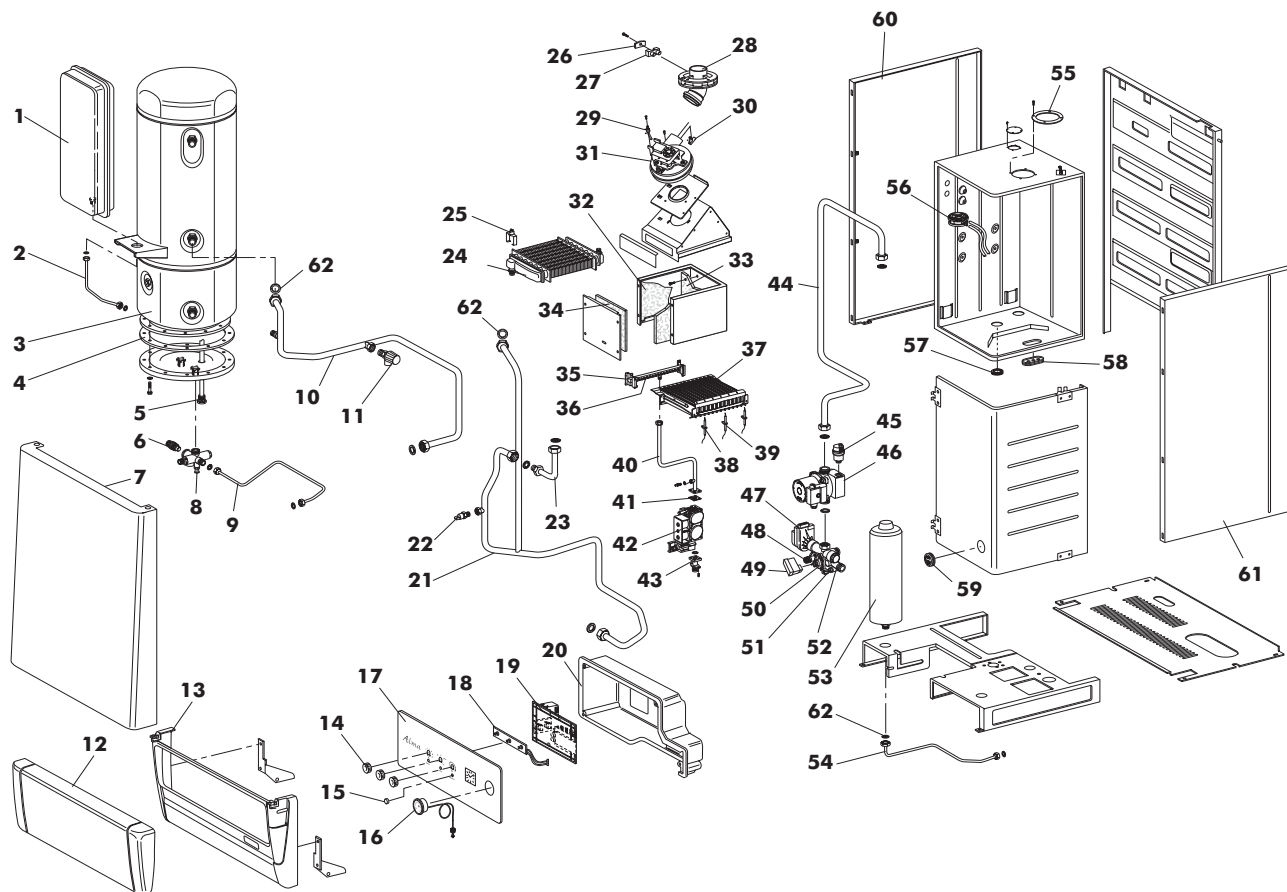


**ALMA 28 MBS W TOP/IT G.N. Cod. 00905350**
**ALMA 28 MBS W TOP/IT G.PL. Cod. 00905360**


Pos.	Codice	Denominazione
1	4.56364.0	Vaso esp. rett. D. 3/8" 8 lt.
2	1.58993.0	Tubo vaso espansione riscald.
3	1.59058.0	Bollitore inox 50 lt.
4	1.53866.0	Guarnizione bollitore
5	1.53875.0	Anodo di magnesio con tappo
6	4.55959.0	Valvola di sicurezza 1/2" 8 bar
7	1.58986.0	Frontale mantello
8	1.57403.0	G/collettore
9	1.58987.0	Tubo riempimento
10	1.58990.0	Tubo ritorno bollitore
11	4.50398.0	Valvola di sicurezza M/F 1/2" 3 bar
12	1.58506.0	Coperchio cruscotto trasparente
13	1.58498.0	Frontale cruscotto
14	1.58691.0	Pomello con freccia
15	4.55771.0	Lente trasparente signal lux D.7x10
16	4.55750.0	Termoidrometro
17	1.58832.0	G/frontale cruscotto
18	4.55752.0	Scheda comandi pannello frontale
19	4.55976.0	Scheda regolazioni-accensione
20	1.58833.0	Coperchio cruscotto
21	1.58989.0	Tubo mandata risc.-boll.
22	4.55529.0	Sonda immersa INECO
23	1.57341.0	Tubo ritorno scamb.- camera stagna
24	4.55841.0	Scambiatore G/A PR 24-400
25	4.55926.0	Termostato TOD
26	1.59093.0	Lamiera chiusura presa fumi
27	1.59094.0	Gommino chiusura presa fumi
28	1.59078.0	Flangia presa fumi
29	4.55911.0	Sonda dinamica FIME
30	4.55910.0	Venturi singolo FIME
31	4.55970.0	Ventilatore
32	1.57420.0	Isolante laterale c.d.c.
33	1.57419.0	Isolante posteriore c.d.c.
34	1.57421.0	Isolante anteriore c.d.c.
35	4.55962.0	Collettore bruc. 14 rampe D. 1,25 G.N.

Pos.	Codice	Denominazione
35	4.55964.0	Collettore bruc. 14 rampe D. 0,77 GPL
36	4.55199.0	Ugello bruciatore D. 0,77 G.N.
36	4.55469.0	Ugello bruciatore D. 1,25 GPL
37	4.56481.0	Bruciatore 14 rampe
38	4.55777.0	Elettrodo di accens. sx bitermica
39	4.55753.0	Elettrodo di ionizzazione
40	1.58991.0	Tubo gas
41	1.55148.0	Guarnizione valvola gas 32 x 32
42	4.55549.0	Valvola SIT 837 tandem
43	4.55523.0	Flangia lunga tandem 3/4"
44	1.58988.0	Tubo ritorno impianto
45	4.55208.0	Valvola sfogo aria 3/8"
46	4.55999.0	Circol. GRUNDFOS UPS 15-60 AO
47	4.55847.0	Motore x g/fugas D0057
48	4.55825.0	Rubinetto scarico
49	4.55849.0	Micro
50	4.55211.0	Membrana flussostato
51	4.55934.0	Rubinetto di carico
52	4.55819.0	G/distrib. A/R con 3 vie
53	4.56342.0	Vaso esp. ovale sanit. 2 lt.
54	1.58553.0	Tubo vaso esp.sanitario
55	1.53042.0	Guarniz. autoad. tubo scarico 5007
56	4.55766.0	Pressostato HUBA
57	1.55810.0	Guarniz. silicone art I 334
58	1.53045.0	Guarnizione silicone pilota
59	4.55761.0	Gommino con vetrino
60	1.59324.0	Fianco sinistro
61	1.59323.0	Fianco destro
62	1.51900.0	Guarnizione D. 1/2"
	1.51901.0	Guarnizione D. 3/4"
	1.53036.0	Guarnizione D. 1/4"
	1.55324.0	Guarnizione D. 1"
	1.53922.0	Guarnizione D. 3/8"