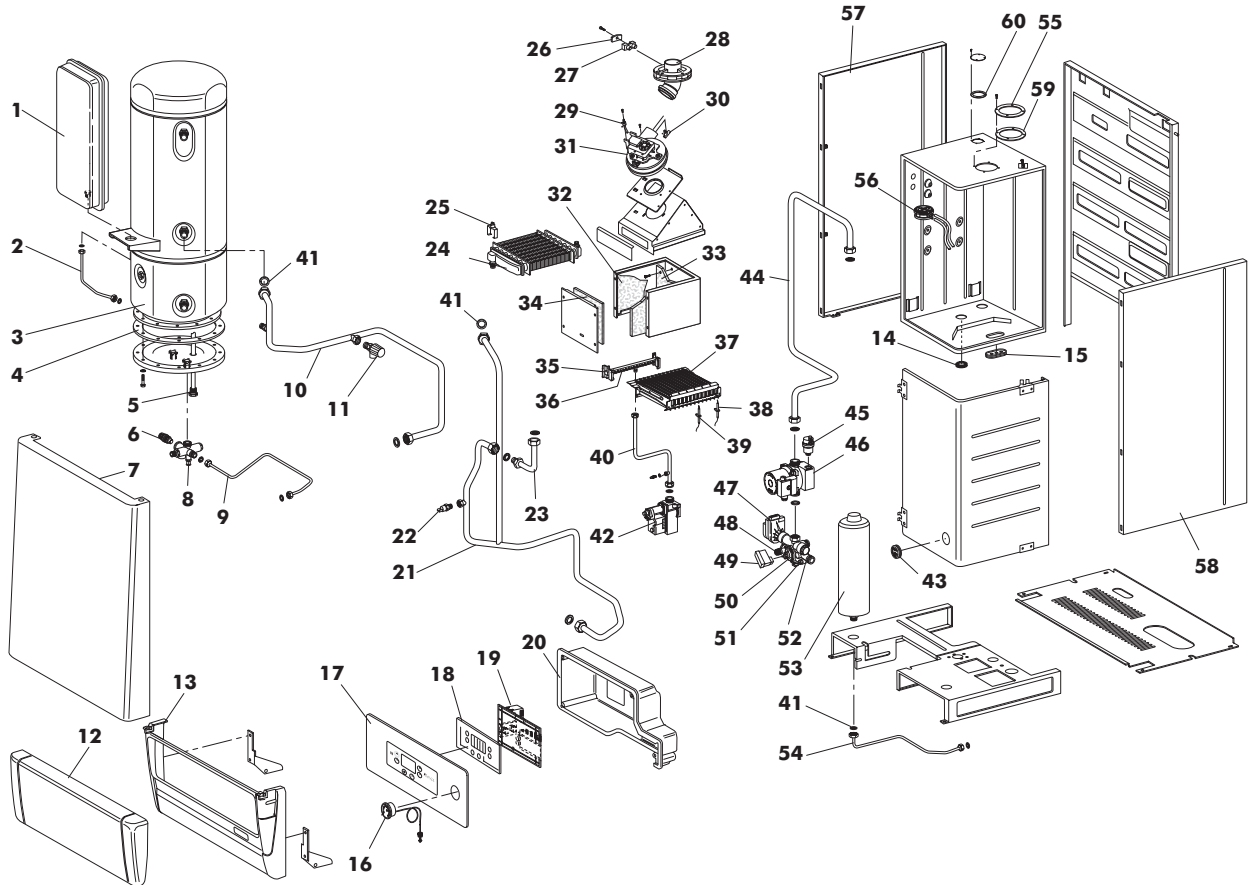


ALMA 28 MBS W TOP/IT G.N.

 Cod. **00905351**
TAV. 1322
ALMA 28 MBS W TOP/IT G.P.L.

 Cod. **00905361**

Novembre 2006



Pos.	Codice	Denominazione	Pos.	Codice	Denominazione
1	4.56364.0	Vaso esp. rett. D. 3/8" 8 lt.	35	4.55962.0	Collettore bruc. 14 rampe D. 1,25 G.N.
2	1.58993.0	Tubo vaso espansione riscald.		4.55964.0	Collettore bruc. 14 rampe D. 0,77 GPL
3	8.51406.0	Bollitore inox 50 lt.	36	4.56024.0	Ugello bruciatore D. 0,77 GPL
4	1.53866.0	Guarnizione bollitore		4.55431.0	Ugello bruciatore D. 1,25 G.N.
5	1.53875.0	Anodo di magnesio con tappo	37	4.56535.0	Bruciatore da 14 rampe
6	4.55959.0	Valvola di sicurezza 1/2" 8 bar	38	4.55777.0	Elettrodo di accens. sx bitermica
7	1.58986.0	Frontale mantello	39	4.55753.0	Elettrodo di ionizzazione
8	1.57403.0	G/collettore	40	1.60486.0	Tubo gas
9	1.58987.0	Tubo riempimento	41	1.51900.0	Guarnizione D. 1/2"
10	1.58990.0	Tubo ritorno bollitore		1.51901.0	Guarnizione D. 3/4"
11	4.50398.0	Valvola di sicurezza M/F 1/2" 3 bar		1.53036.0	Guarnizione D. 1/4"
12	1.58506.0	Coperchio cruscotto trasparente		1.52479.0	Guarnizione D. 1"
13	1.58498.0	Telaio cruscotto		1.53922.0	Guarnizione D. 3/8"
14	1.55810.0	Guarniz. silicone art I 334	42	F36800050	Valv. H.VK 4105 N
15	1.53045.0	Guarnizione silicone pilota	43	4.55761.0	Gommino con vetrino
16	4.55750.0	Termoidrometro	44	1.58988.0	Tubo ritorno impianto
17	5.51490.0	Frontale cruscotto	45	4.55208.0	Valvola sfogo aria 3/8"
18	4.56687.0	Display CP 09.01 (1674)	46	4.55999.0	Circol. GRUNDFOS UPS 15-60 AO
19	4.56688.0	Scheda gestione DIM D 16LA01	47	4.55847.0	Motore x g/fugas D0057
20	1.58833.0	Coperchio cruscotto	48	4.55825.0	Rubinetto scarico
21	1.58989.0	Tubo mandata risc.-boll.	49	4.55849.0	Micro
22	4.55529.0	Sonda immersa INECO	50	4.55938.0	Membrana pressostato
23	1.57341.0	Tubo ritorno scambiatore	51	4.55934.0	Rubinetto di carico
24	4.55841.0	Scambiatore A/G PR 24-400	52	4.55819.0	G/distrib. A/R con 3 vie
25	4.55926.0	Termostato TOD	53	4.56342.0	Vaso esp. ovale sanit. 2 lt.
26	1.59093.0	Lamiera chiusura presa fumi	54	1.58553.0	Tubo vaso esp. sanitario
27	1.59094.0	Gommino chiusura presa fumi	55	1.53042.0	Guarniz. autoad. tubo scarico 5007
28	1.59078.0	Flangia presa fumi	56	4.56716.0	Pressostato HUBA
29	4.56543.0	Sonda dinamica FIME	57	1.59324.0	Fianco sinistro
30	4.55910.0	Venturi singolo FIME	58	1.59323.0	Fianco destro
31	4.55970.0	Ventilatore	59	1.55653.0	Diaframma aspir. aria D.78
32	1.57420.0	Isolante laterale c.d.c.		1.57389.0	Diaframma aspir. aria D.87
33	1.57419.0	Isolante posteriore c.d.c.	60	1.60364.0	Diaframma aspir. aria D.50
34	1.57421.0	Isolante anteriore c.d.c.		1.60553.0	Diaframma aspir. aria D.44