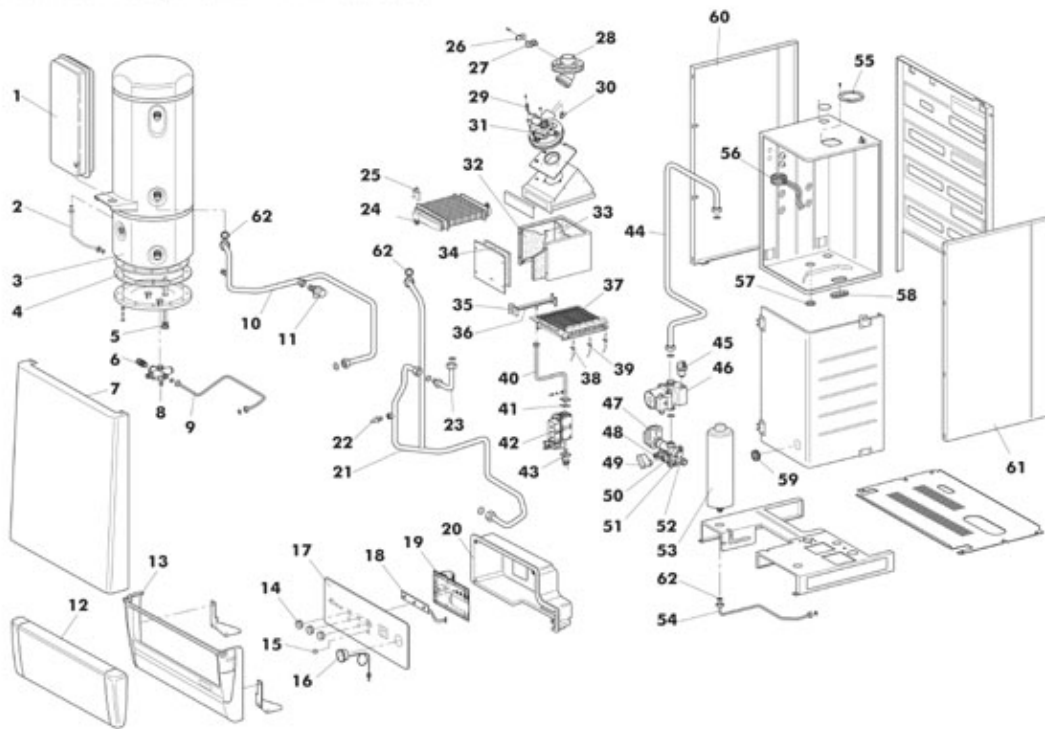
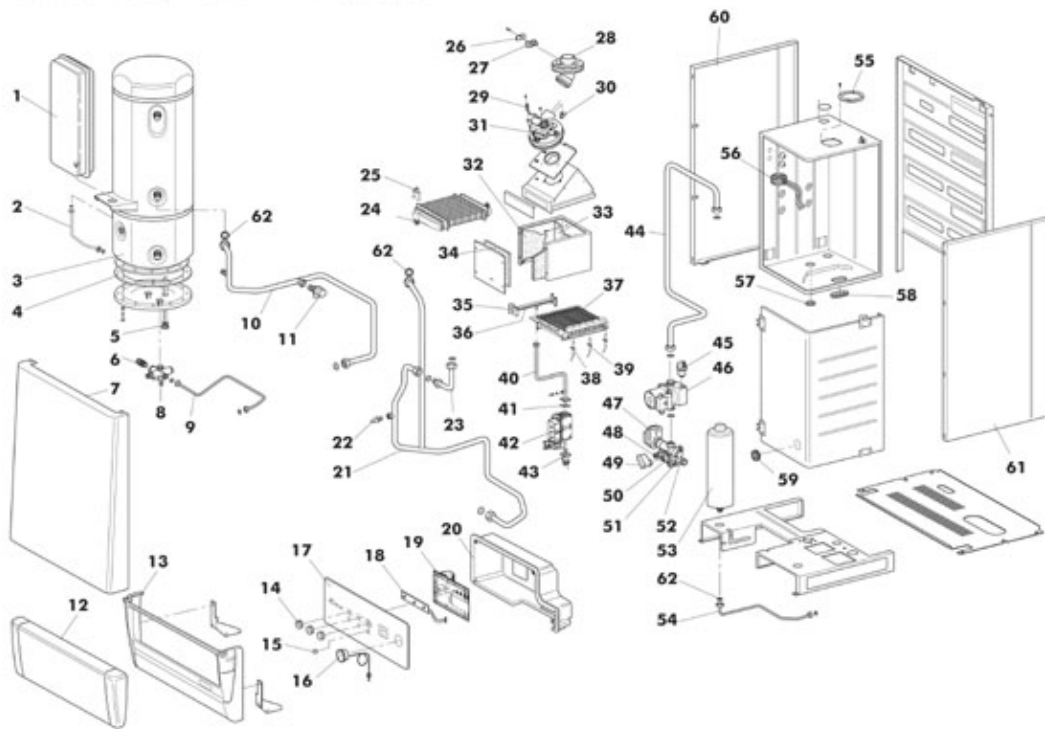
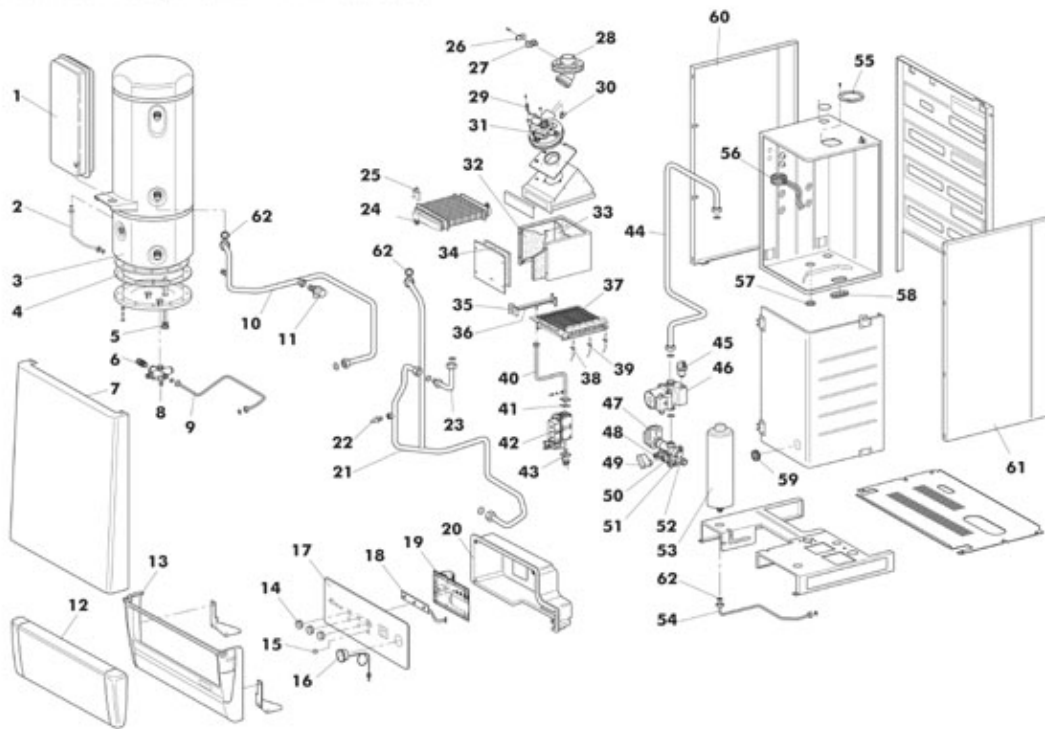


ALMA 28 MBS W TOP/IT G.N. Cod. 00905350
ALMA 28 MBS W TOP/IT G.P.L. Cod. 00905360
TAV. 1237


Pos.	Codice	Descrizione	Prezzo €	Note
1	4563640	VASO ESP.RETT.D.3/8"8 LT.	N.D.	
2	1589930	TUBO VASO ESPANSIONE RISCALD.	N.D.	
3	1590580	BOLLITORE INOX 50 LT.	N.D.	
4	01538660	Guarnizione bollitore	30,20	
5	01538750	Anodo di magnesio con tappo	21,30	
6	04559590	Valvola di sicurezza 1/2" 8 bar	5,10	
7	01589860	Frontale mantello	46,10	
8	01574030	G/collettore	23,10	
9	01589870	Tubo riempimento	5,50	
10	01589900	Tubo ritorno bollitore	21,80	
11	04503980	Valvola sicurezza 3 bar	6,00	
12	01585060	Coperchio cruscotto trasparente	29,20	
13	01584980	Frontale cruscotto	30,80	
14	01586910	Pomello con freccia	2,20	
15	04557710	Lente trasp. SIGNAL LUX	0,30	
16	04557500	Termoidrometro IMIT	18,10	
17	01588320	G/frontale cruscotto	42,30	
18	04557520	SCHEDA COMANDI PANN.FRONT.(1600209)	11,60	Sostituisce il 04560360
19	04559760	Scheda regolazioni-accensione	104,00	
20	01588330	Coperchio cruscotto	N.D.	
21	01589890	Tubo mandata risc.-boll.	43,10	
22	04555290	Sonda immersa INECO	5,20	
23	01573410	Tubo ritorno scambiatore	6,30	

ALMA 28 MBS W TOP/IT G.N. Cod. 00905350
ALMA 28 MBS W TOP/IT G.PL Cod. 00905360
TAV. 1237


Pos.	Codice	Descrizione	Prezzo €	Note
24	04558410	Scambiatore G/A PR 20-401	159,90	
25	04559260	Termostato TOD	5,00	
26	01590930	Lamiera chiusura presa fumi	0,60	
27	01590940	Gommino chiusura presa fumi	0,70	
28	01590780	Flangia presa fumi	11,00	
29	04559110	Sonda dinamica D.6	1,70	
30	04559100	Venturi singolo D.15	1,70	
31	04559700	Ventilatore	46,80	
32	01574200	Isolante laterale c.d.c.	4,00	
33	01574190	Isolante posteriore c.d.c.	1,70	
34	01574210	Isolante anteriore c.d.c.	1,70	
35	04559620	Collettore bruc. 14 rampe D. 1,25 G.N.	21,20	
35	04559640	Collettore bruc. 14 rampe D. 0,77 GPL	21,20	
36	04551990	Ugello bruciatore D. 0,77 G.N.	0,40	
36	04554690	Ugello bruciatore D. 1,25 GPL	0,40	
37	04564810	Bruciatore 14 rampe	34,10	
38	04557770	Elettrodo di accens. sx bitermica	2,80	
39	04557530	Elettrodo di ionizzazione	2,60	
40	01589910	Tubo gas	8,50	
41	01551480	Guarnizione valvola gas 32 x 32	0,40	
42	04555490	Valvola SIT 837 TANDEM	76,60	
43	04555230	Flangia lunga TANDEM 3/4"	5,90	
44	01589880	Tubo ritorno impianto	N.D.	

ALMA 28 MBS W TOP/IT G.N. Cod. 00905350
ALMA 28 MBS W TOP/IT G.P.L. Cod. 00905360
TAV. 1237


Pos.	Codice	Descrizione	Prezzo €	Note
45	04552080	Valvola sfogo aria 3/8"	6,90	
46	04559990	Circol. GRUNDFOS UPS 15-60 AO	96,40	
47	04558470	Motore x g/fugas D0057	32,60	
48	04558250	Rubinetto di scarico 1/4"	4,60	
49	04558490	Micro	7,90	
50	04552110	Membrana flussostato	2,20	
51	04559340	Rubinetto di carico	6,70	
52	04558190	G/distrib. A/R con 3 vie	151,70	
53	04563420	Vaso esp. ovale sanit. 2 lt.	51,90	
54	01585530	Tubo vaso esp. sanitario	6,90	
55	01530420	Guarn. autoad. tubo scarico	1,20	
56	04557660	Pressostato aria	16,70	
57	01558100	Guarniz. silicone art. I 334	1,30	
58	01530450	Guarnizione silicone pilota	0,70	
59	04557610	Gommino con vetrino	1,80	
60	01593240	Fianco sinistro	28,50	
61	01593230	Fianco destro	28,50	
62	01519010	Guarnizione D. 3/4"	0,40	
62	01553240	Guarnizione D. 1"	0,40	
62	01519000	Guarnizione D. 1/2"	0,20	
62	01530360	Guarnizione D. 1/4"	0,10	
62	01539220	Guarnizione D. 3/8"	0,30	