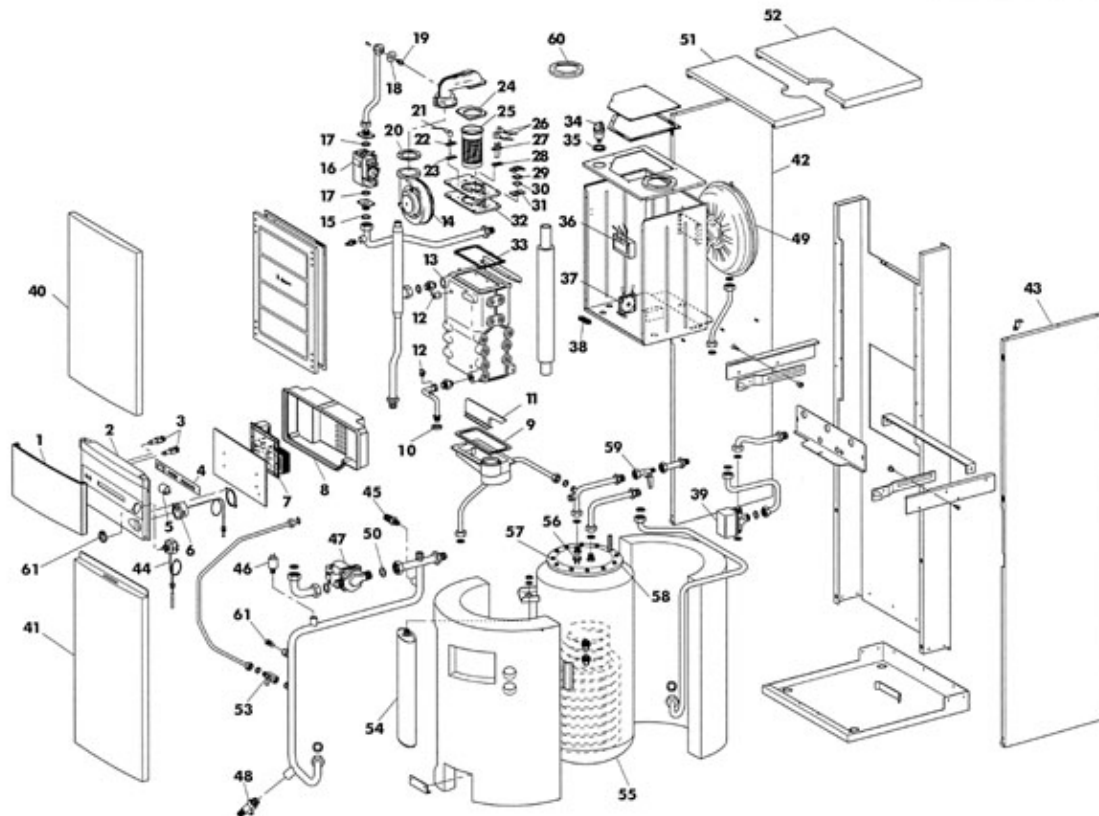


BANOX 24 PLUS MB W TOP

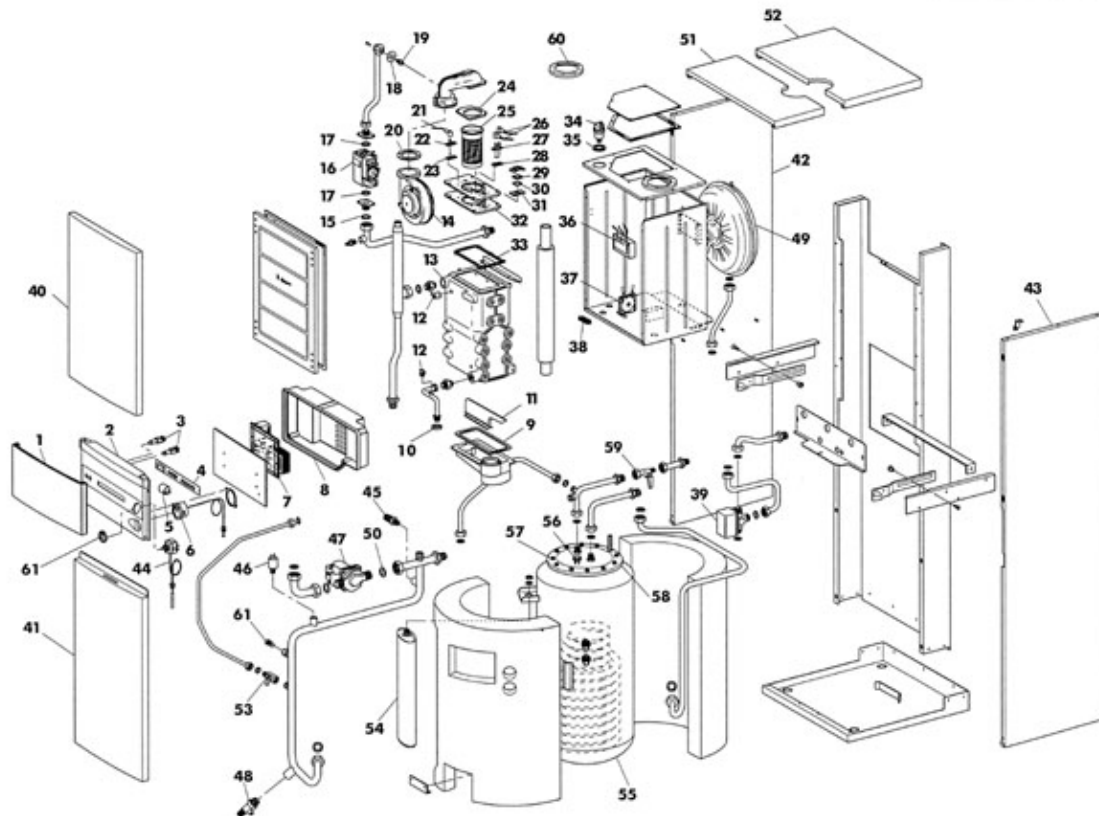
Cod. 00900910

TAV. 1168


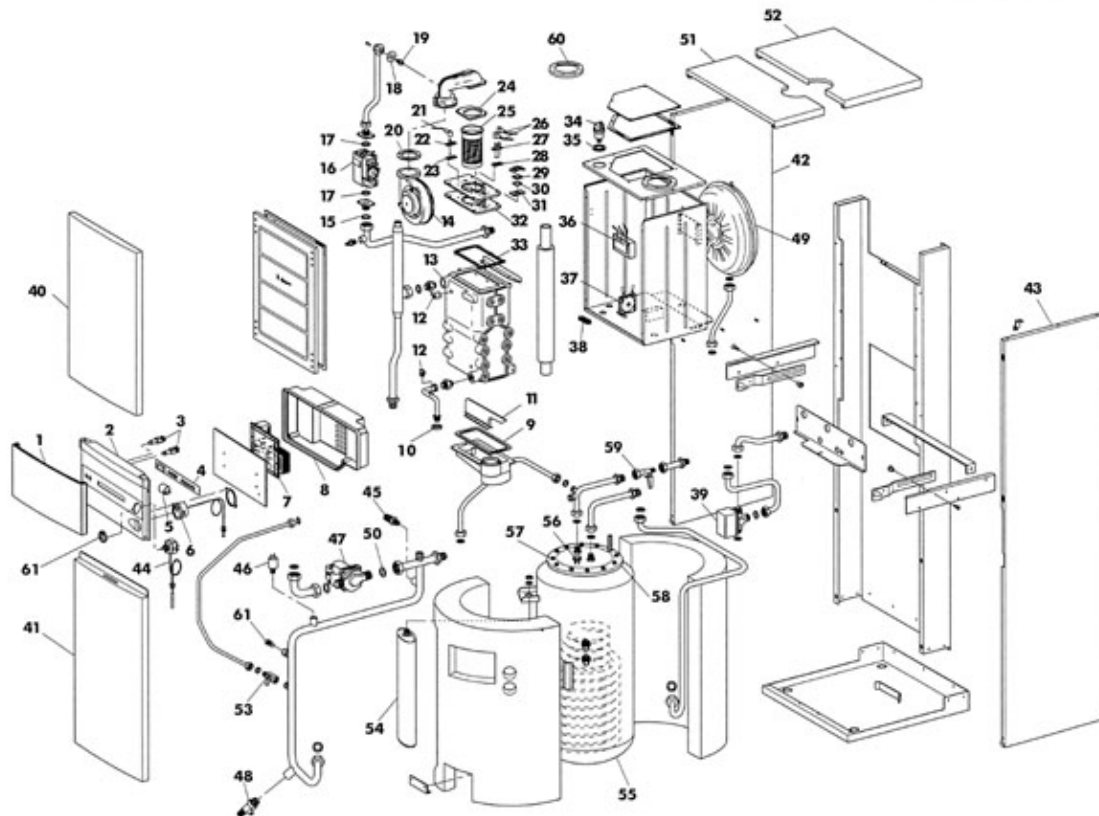
Pos.	Codice	Descrizione	Prezzo €	Note
1	01562360	Assieme antina	28,40	
2	01566180	Cruscotto	14,90	
3	04555950	Interruttore bipolare ROLD	4,80	
3	04555960	Tasto ROLD bianco	0,50	
3	04555970	Supporto ROLD bianco	0,70	
4	04555790	Pulsantiera digitale GASMODUL	47,70	
5	04034710	Filtro antisturbo	2,50	
6	04556030	Manometro	12,70	
7	04555780	Centralina GASMODUL	258,00	
8	01552700	Scatola protezione pulsantiera	25,50	
9	01552150	Guarniz. collett./ scarico fumi	9,00	
10	01552490	Guarnizione tenuta filetto 3/4"	N.D.	
11	01564070	Turbolatore	N.D.	
12	04555910	Termistore ELTH cod. 279007	10,00	
13	01552010	Scambiatore	421,30	
14	04557100	Ventilatore	173,60	
15	01552480	Guarnizione D. 1 1/4"	0,60	
16	04555810	Valvola gas HONEY	128,80	
16	04557300	Bobina 1° operatore HONEY	21,10	
17	03001150	ANELLO OR 618 DOWTJ	0,20	
18	01552220	Guarniz. tubo valv. gas/collett. bruc.	0,70	
19	04555840	Ugello gas naturale D. 5,8	2,30	
20	01552230	Guarniz. bocca ventilatore	1,50	

BANOX 24 PLUS MB W TOP

Cod. 00900910

TAV. 1168


Pos.	Codice	Descrizione	Prezzo €	Note
21	01552650	Cavo elettrodo di controllo	6,10	
22	04555860	Elettrodo di controllo	6,40	
23	01552260	Guarniz. elett. controllo	0,80	
24	01552300	Guarniz. bruciatore gas	2,10	
25	04555760	Bruciatore FURIGAS VR 24 D. 70	54,60	
26	04555890	Cavo elettrodo di accensione	5,20	
27	04557680	Elettrodo di accensione	13,80	
28	01552250	Guarniz. elett. accensione	0,80	
29	01552280	Guarniz. super. vetro spia	0,50	
30	01552290	Vetro spia	1,80	
31	01552270	Guarniz. Infer. vetro spia	0,50	
32	01552330	Isolante fibra ceramica	15,40	
33	01552320	Guarniz. piastra bruciatore	13,90	
34	04552080	Valvola sfogo aria 3/8"	7,20	
35	01555620	Guarnizione silicone D.30 (Alta lacer.)	2,60	
36	04555880	Trasf. COFI Tipo E 820/S 220-230V/50Hz	36,50	
37	04554720	PRESSOSTATO HONEYWELL C6065A1010	16,10	
38	01552660	Guarniz. passacavi	1,80	
39	04555800	VALVOLA 3 VIE	89,80	
39	04556890	Motore SYNCRON 30A17A 24V	42,30	
40	01565550	Frontale - Mantello superiore	46,90	
41	01565540	Frontale - Mantello inferiore	51,70	
42	01565520	Fianco sinistro	67,80	

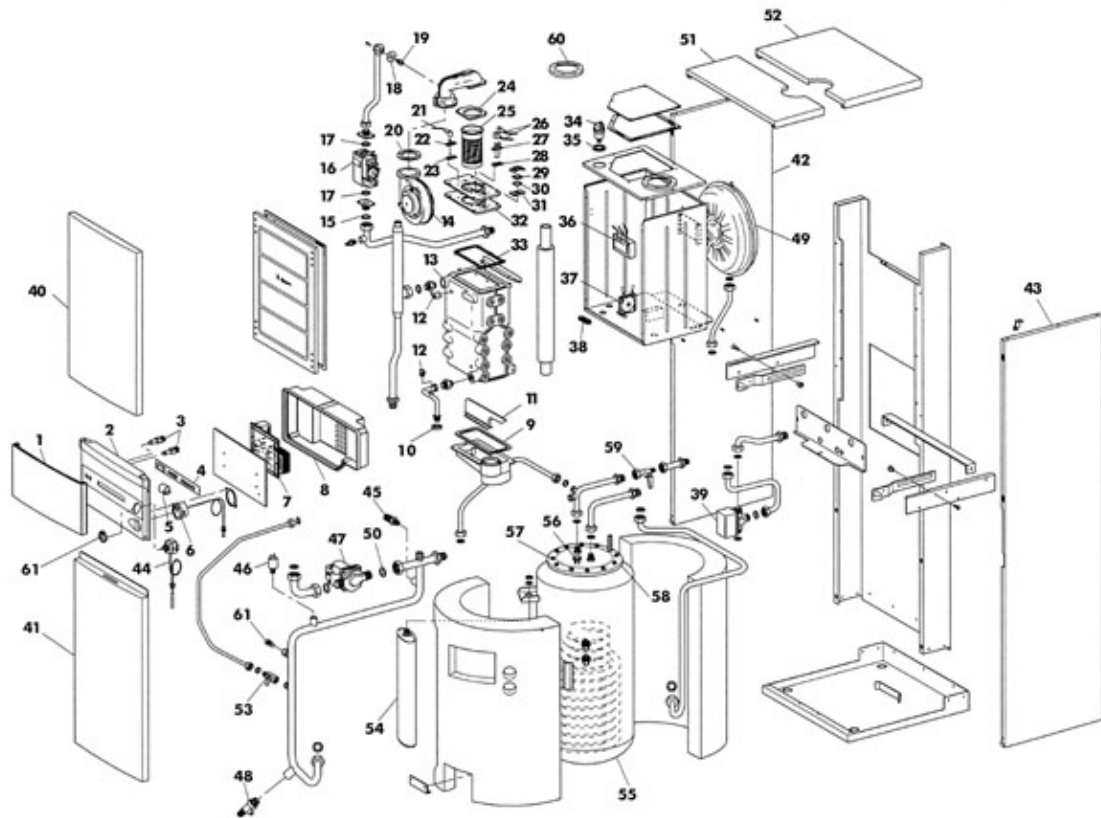
BANOX 24 PLUS MB W TOP
Cod. 00900910
TAV. 1168


Pos.	Codice	Descrizione	Prezzo €	Note
43	01565530	Fianco destro	67,80	
44	04552370	TERM.0/60ø711.64338.01A C=1000	12,00	
45	04503980	Valvola sicurezza 3 bar	6,20	
46	04553490	Pressostato 1/4"	10,20	
47	04552490	Circolatore	100,50	
48	04519430	Valvola manuale sfogo aria	2,80	
49	04551940	VASO ESP.D387-LT8-D3/4 INVERT.	38,50	
50	01519010	Guarnizione D. 3/4"	0,40	
50	01553240	Guarnizione D. 1"	0,40	
50	01519000	Guarnizione D. 1/2"	0,20	
50	01530360	Guarnizione D. 1/4"	0,10	
50	01539220	Guarnizione D. 3/8"	0,30	
51	01565560	Semicoperchio anteriore	19,50	
52	01565570	Semicoperchio posteriore	20,60	
53	04556970	Rubinetto a sfera D. 38	7,70	
54	04556790	Vaso espansione ovale sanit.3 lt.	67,80	
55	01565490	Bollitore completo lt. 90 plus	727,10	
56	01538750	Anodo di magnesio con tappo	22,20	
57	01538650	Flangia bollitore	105,20	
58	01538660	Guarnizione bollitore	31,40	
59	04519230	Valvola 1/2lo sicurezza bollitore	8,60	
60	01562390	Guarnizione flangia scarico fumi	2,10	
61	04555250	Valvola ritegno	1,60	

BANOX 24 PLUS MB W TOP

Cod. 00900910

TAV. 1168



Pos.	Codice	Descrizione	Prezzo €	Note
62	01566200	Manopola termostato BANOX PLUS	1,00	