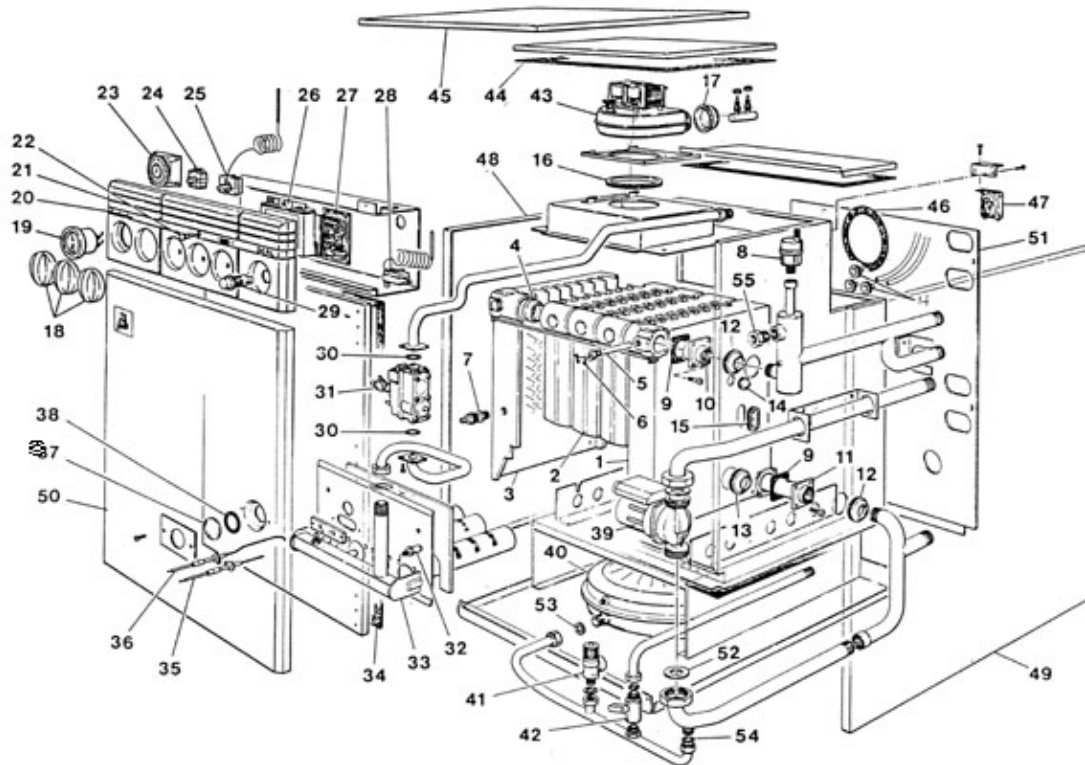
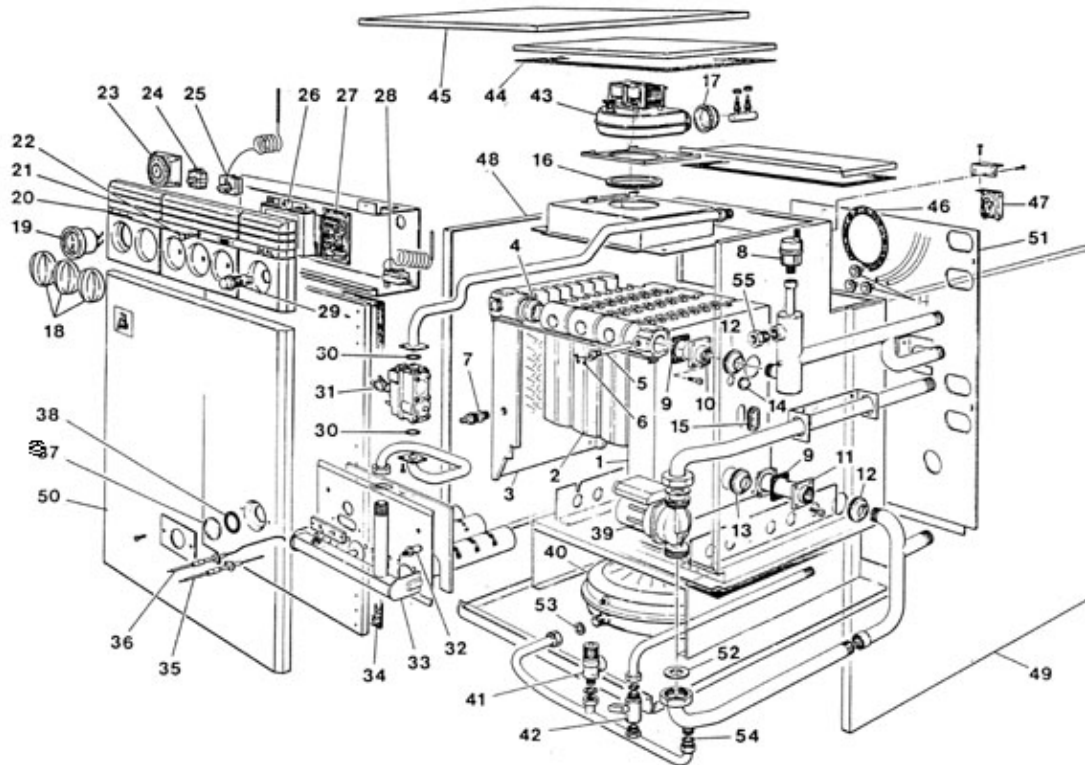


COMPLESSIVO SEAL 315 PK - TOP TIPO 00097480
 CALDAIA MOD.

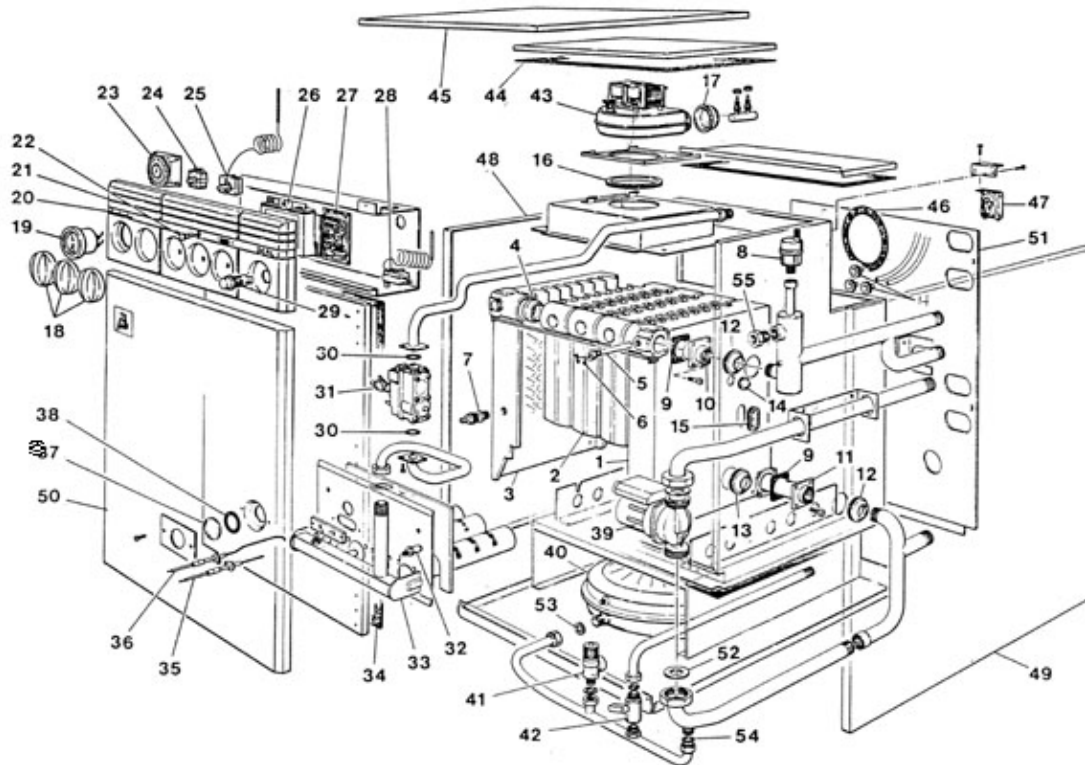
TAV. 1124


Pos.	Codice	Descrizione	Prezzo €	Note
1	F3300335	ELEMENTO FIANCATA DESTRA	148,40	
2	F3300317	ELEMENTO INTERMEDIO	114,90	
3	F3300493	ELEMENTO FIANCATA SINISTRA	148,40	
4	F3421852	BICONO D.EST.45,2-INT.41 LG 40	2,40	
5	04550810	Guaina porta sonde D.1/2"	2,60	
6	04550820	Molla fissaggio capillari	0,10	
7	04550830	RUBINETTO SCARICO OTT. D. 1/2"	5,10	
8	04551920	VALVOLA SFOGO ARIA D. 3/8"	6,90	
9	01532460	GUARNIZ.QUADRA TUBO FLANGIATO	1,60	
10	01540450	ATTACCO FLANGIATO TUBO MANDATA	4,50	
11	01540460	DIFFUSORE FLANGIATO 315 STAGNA	N.D.	
12	01541860	GUARN.SILIC.TUBO FERRO D.3/4"	N.D.	
13	01530460	GUARNIZ.SILICONE TUBO GAS 5028	0,80	
14	01530440	Guarnizione silicone cavi 3004	0,70	
15	01530450	Guarnizione silicone pilota	0,70	
16	01530400	GUARNIZIONE SILIC.VENTIL. 5051	1,50	
17	01531330	GUARNIZ.SILIC.ASPIRAZ.VENTIL.	0,90	
18	01531340	Manopola	1,10	
19	04550430	TERMOIDROM.PERS.511.NL003.01A	16,50	
20	01540470	LAMIERA CHIUS.BRUC.315 STAGNA	N.D.	
21	01540720	CRUSCOTTO L=500 CALDAIA SEAL	23,90	
22	01531590	SEGNAI.LUM.VERDE 220V FORO 10	1,50	
23	04550450	OROL.GRASSLIN FM/1STUZH VAR.09	27,40	

COMPLESSIVO SEAL 315 PK - TOP TIPO 00097480
 CALDAIA MOD.

TAV. 1124


Pos.	Codice	Descrizione	Prezzo €	Note
24	04519390	SELETTORE SIBER R-076	3,10	
25	04552540	TERM.30/80ø721.X3238.01AC=1500	12,50	
26	04552150	CENTR.INECO 800-01-09 I013702	125,20	
27	01540750	SCHEDA CONNESSIONI CALD.SEAL	29,60	
28	04550970	Term. LS1 100-6GR C=1000 541558	13,00	
29	04550030	PULS.SPL60 UNIP.6011800 ROSSO	3,30	
30	03001150	ANELLO OR 618 DOWTJ	0,20	
31	04552610	VALV.GAS HONEY VR4605QA2012	139,80	
32	04551040	UGEL.BRUC.GPL MOD.S85 D.1,60	1,10	
32	04551050	UGEL.BR.GAS CITT.MOD.S85D.4,60	N.D.	
33	04552600	G/BRUCIATORE CALD.315 STAGNA	N.D.	
34	06501100	GUARN.AUTOAD.NEOPRENE MM10X5	1,10	
35	04551060	ELETTR.DI CONTROLLO CALD.EMME	4,30	
36	04552530	ELETT.ACCENS.CALD.EMME-LUNGO-	8,30	
37	04550280	VETRO SPIA	3,60	
38	04550270	GUARNIZIONE VETRO SPIA	0,50	
39	04550700	CIR.SALMSON MYL50-25 1 1/2" FER.	103,50	
40	04550980	VASO ESP.D387-L10-D3/4STANDARD	41,30	
41	04503980	Valvola sicurezza 3 bar	6,20	
42	04513840	VALV.SFERA MINIBALL D.1/2" MF/F	6,00	
43	04551980	VENTILATORE EBM G2K097-AA03-11	125,40	
44	04501070	PERNO PER MOLLA	N.D.	
45	01540670	CAPPELLO L=500 CALDAIA SEAL	N.D.	

COMPLESSIVO SEAL 315 PK - TOP TIPO 00097480
CALDAIA MOD.
TAV. 1124


Pos.	Codice	Descrizione	Prezzo €	Note
46	01530420	Guarn. autoad. tubo scarico	1,20	
47	04550470	PRESS.HONEY-C6065A1002/6-1,5MM	16,10	
48	01540640	FIANCO SX ISOLATO CALDAIA SEAL	N.D.	
49	01540650	FIANCO DX CALDAIA SEAL	N.D.	
50	01540660	PORTINA L=500 CALDAIA SEAL	N.D.	
51	01540680	LAMIERA CHIUS.POST.CALD.SEAL	N.D.	
52	01519020	GUARNIZIONE D. 1 1/2"	0,90	
53	01519010	Guarnizione D. 3/4"	0,40	
54	01519000	Guarnizione D. 1/2"	0,20	
55	04516500	Valvola per idrometro D.1/2"	2,00	