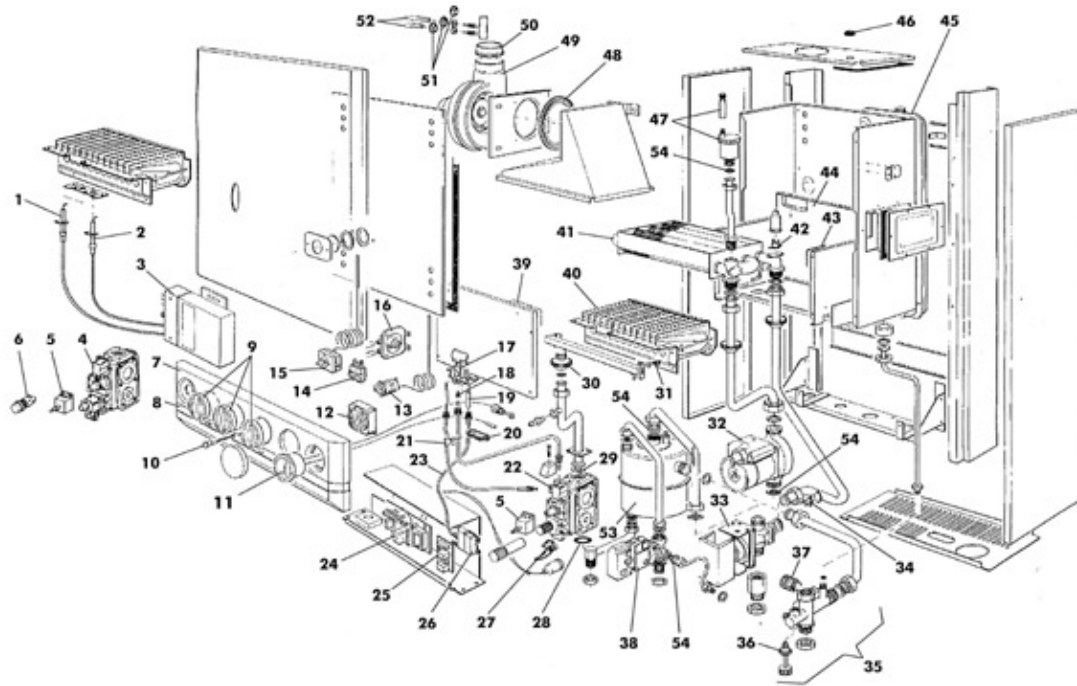


VISA 20CS U/I G.N. cod. 00096092    VISA 20CS TOP U/I G.N. cod. 00096112  
 VISA 20CS U/I GPL cod. 00096102    VISA 20CS TOP U/I GPL cod. 00096122

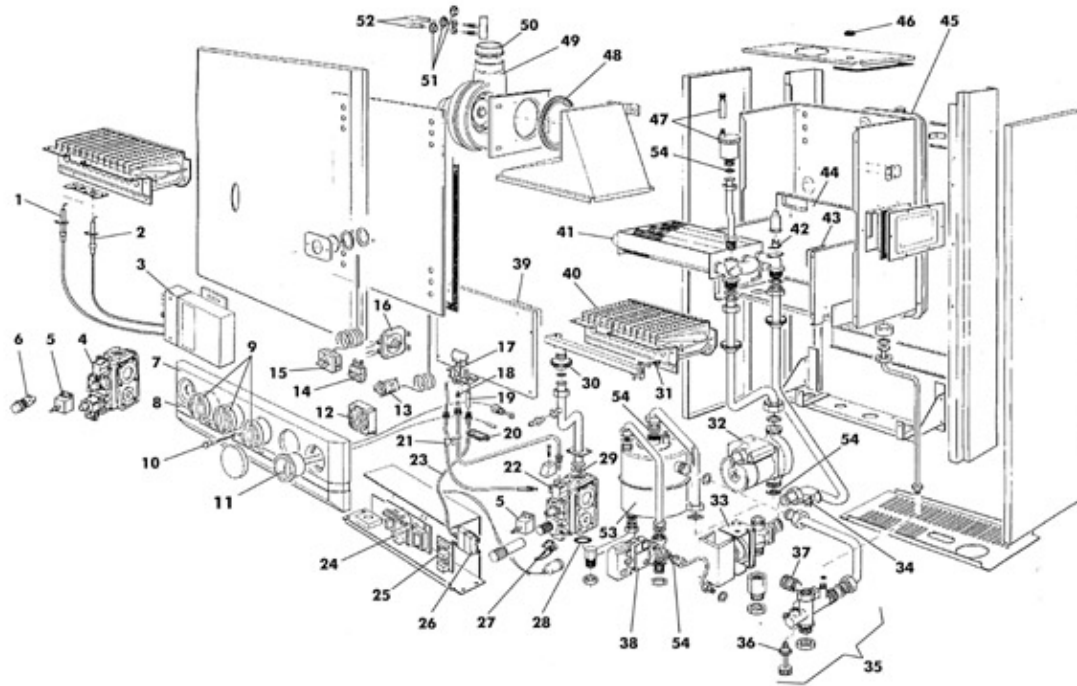
**TAV. 1100/1**



Pos.	Codice	Descrizione	Prezzo €	Note
1	04550660	ELETTRODO DI CONTROLLO	4,80	
2	04550670	ELETTRODO DI ACCENSIONE	6,00	
3	04553280	CENTR.INECO 800-03-09 I080309	77,00	
4	04553270	Valvola SIT 822 NOVA	102,10	
5	04553530	Bobina modul. 14 VDC	6,80	
6	04550030	PULS.SPL60 UNIP.6011800 ROSSO	3,20	
7	01531310	Cruscotto mod. TOP 3-4-5 EL.	5,20	
8	01531730	SERIGR.AUT.VISA STAGNA L=413	N.D.	
9	01531340	Manopola	1,10	
10	01531590	SEGNAL.LUM.VERDE 220V FORO 10	1,40	
11	04550430	TERMOIDROM.PERS.511.NL003.01A	16,50	
12	04550450	OROL.GRASSLIN FM/1STUZH VAR.09	26,30	
13	04550440	TERM.GAS 30/80ø721.X3228.01A	13,30	
14	04519390	SELETTORE SIBER R-076	3,00	
15	04519110	TERM.TR2 REG.0-80 C1000 540447	9,70	
16	04554720	PRESSOSTATO HONEYWELL C6065A1010	15,50	
17	04550320	BRUCIAT.PILOTA N525F POLIDORO	8,70	
18	04519350	UGELLO METANO D.0,27X2 POLIDORO	0,80	
18	04519360	UGELLO GPL 0,22 POLIDORO	0,80	
19	04519380	ELETTRODO ACCENS.CAST 77.37.84	3,10	
20	01530450	Guarnizione silicone pilota	0,70	
21	01530200	TERMOC.INTERR.TERM.SIC.TI18+TS06	16,30	
22	04553260	VALVOLA SIT 820 NOVA 0820014	95,30	

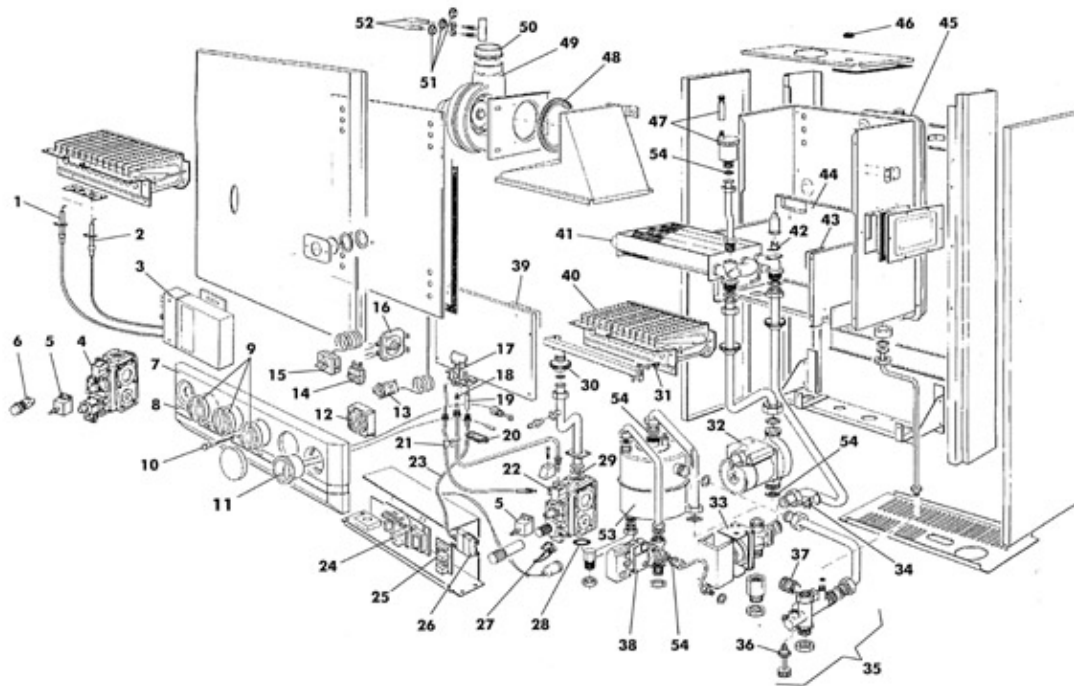
VISA 20CS U/I G.N. cod. 00096092    VISA 20CS TOP U/I G.N. cod. 00096112  
 VISA 20CS U/I GPL cod. 00096102    VISA 20CS TOP U/I GPL cod. 00096122

**TAV. 1100/1**



Pos.	Codice	Descrizione	Prezzo €	Note
23	01530560	CAVO ACCENS.GEN.RITAR. CV13701	1,20	
24	08507040	SCHEDA CONNES./MODULAZ.VISA U	86,80	
25	01542300	SCHEDA CONTR.VENT.CALD.VERS.U	N.D.	
26	04519310	TRASFORM.ACC.INECO 68OR07 05V	21,70	
27	04519300	CONSENSO ACC.CON CAVO 0927012	4,40	
28	03080830	OR 130 FPM	0,60	
29	01530250	GUARNIZIONE SUGHERO VALV.GAS	0,20	
30	01530460	GUARNIZ.SILICONE TUBO GAS 5028	0,80	
31	04519190	UGELLO BRUCIAT.METANO D.1,20	0,40	
31	04519210	UGELLO BRUCIATORE GPL D.0,75	0,40	
32	04552520	Circolatore WILO LARSL	106,20	
32	04553370	CIRCOLATORE WILO LARSL 15/5-3-PR-3	89,90	
33	04519410	VALV.3VIE HONEY 3/4" V4044A1654	145,50	
33	04519270	MOTORINO VALVOLA 3 VIE	49,90	
34	04519420	TERMOS.TOD 12202-220V A85/C75	5,30	
35	01554830	G/ COLLETTORE COMPLETO	N.D.	
36	04550630	Otturatore	4,70	
37	04550620	Valvola di sicurezza 3 ate	5,00	
38	04553350	Flussostato senza micro	24,70	
39	01531170	Isolante anteriore C.D.C.	2,90	
40	04550380	BRUCIATORE 13 RAMPE METANO	52,10	
40	04550390	BRUCIATORE 13 RAMPE GPL	51,40	
41	04519220	SCAMB.20-322/JBT/PR20322030	140,80	

**VISA 20CS U/I G.N. cod. 00096092    VISA 20CS TOP U/I G.N. cod. 00096112**  
**VISA 20CS U/I GPL cod. 00096102    VISA 20CS TOP U/I GPL cod. 00096122**

**TAV. 1100/1**


Pos.	Codice	Descrizione	Prezzo €	Note
42	04554610	Termostato TOD. A105/C85 R.A.	5,30	
43	01531180	Isolante laterale C.D.C.	1,50	
44	01530190	ISOLANTE LATERALE C.D.C.	2,80	
45	04519240	VASO ESP.RETT.D.3/4"6LT.INV.	44,30	
46	01530440	Guarnizione silicone cavi 3004	0,70	
47	04552100	V.SFOG.ARIA 1/2" 502040 MINICAL	7,00	
48	01530400	GUARNIZIONE SILIC.VENTIL. 5051	1,40	
49	04553420	VENTIL.EBM G2K097-AD01-46	64,70	
50	01531330	GUARNIZ.SILIC.ASPIRAZ.VENTIL.	0,90	
51	01530440	Guarnizione silicone cavi 3004	0,70	
52	06501080	Tubo silicone est. D.7 int. D.4	1,40	
53	04550370	RISCALDATORE D'ACQUA A 26	85,00	
54	01539010	Guarnizione D. 3/4"	N.D.	
54	01519000	Guarnizione D. 1/2"	0,20	
54	01524790	GUARNIZIONE D.1"	0,30	
54	01530360	Guarnizione D. 1/4"	0,10	