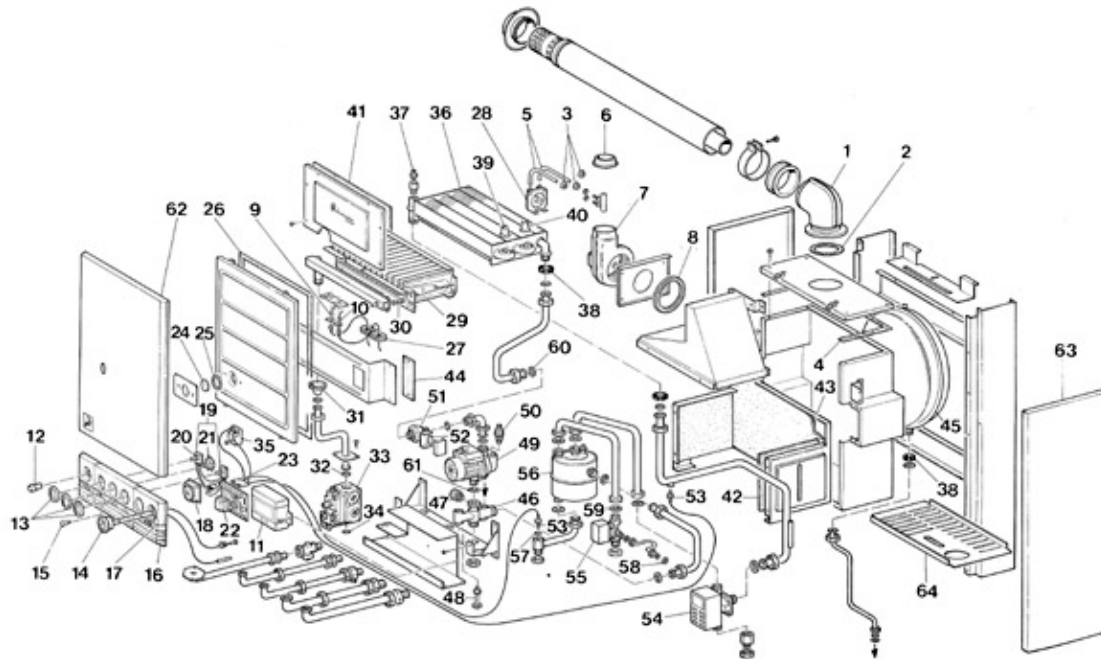
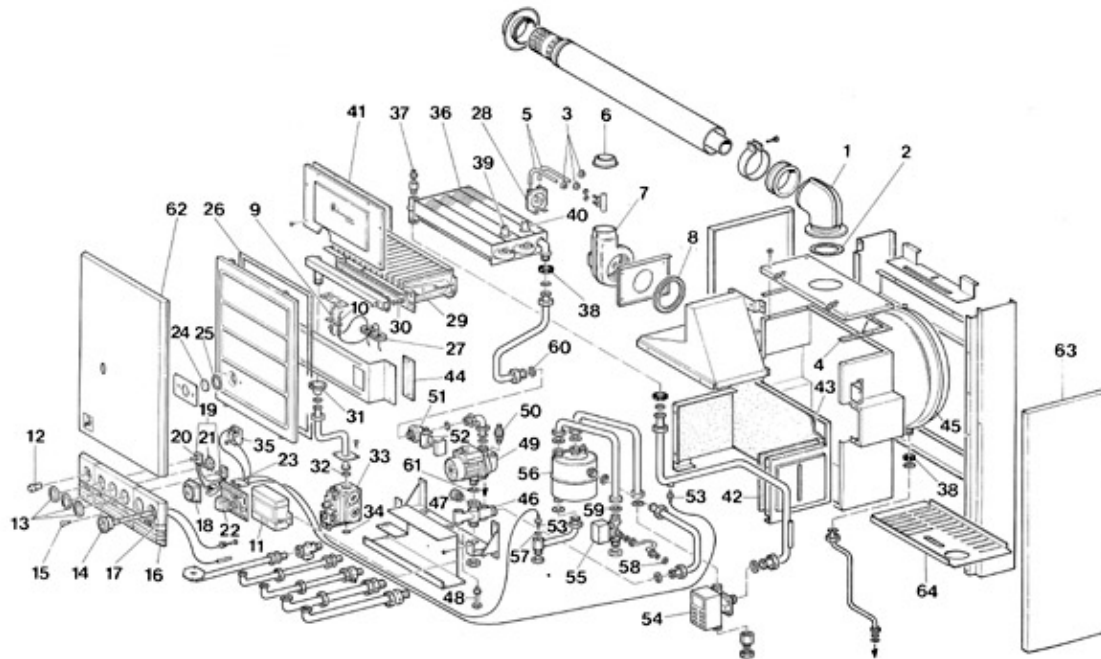


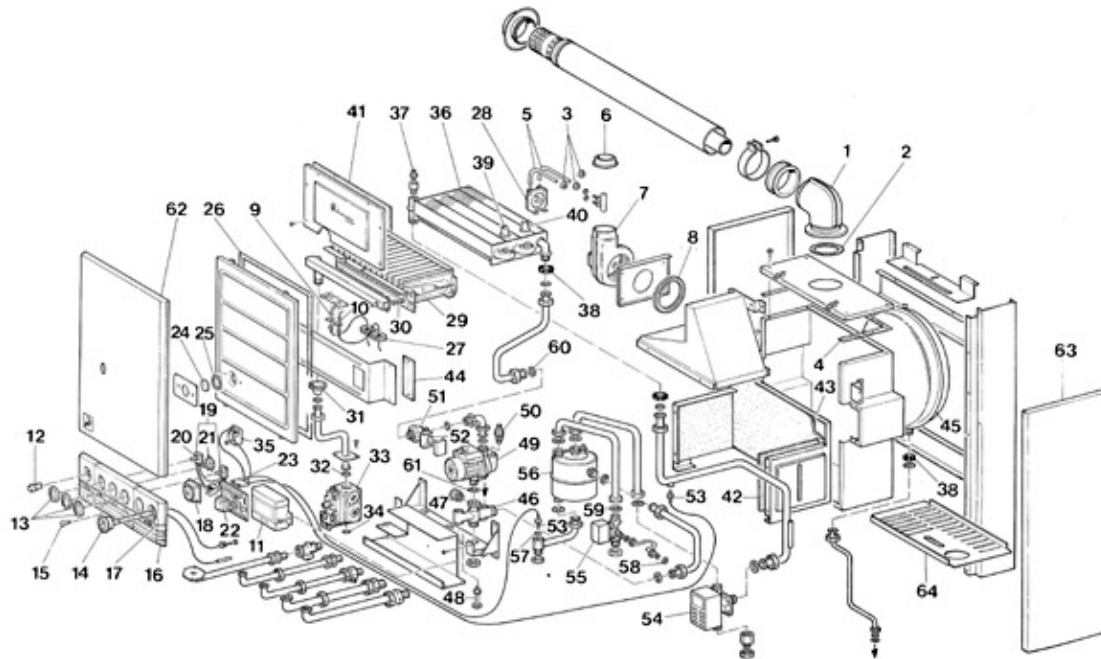
**COMPLESSIVO VISA 24 CS TOP METANO - TIPO. 00096730**  
**CALDAIA MOD. VISA 24 CS TOP GPL - TIPO. 00096740**
**TAV.1111**


Pos.	Codice	Descrizione	Prezzo €	Note
1	04550550	CURVA SCAR.FUMI FLANG.93340007	22,90	
2	01530420	Guarn. autoad. tubo scarico	1,20	
3	01530440	Guarnizione silicone cavi 3004	0,70	
4	06501070	GUARN.AUTOAD.NEOPRENE MM.15X4	1,90	
5	06501080	Tubo silicone est. D.7 int. D.4	1,40	
6	01531330	GUARNIZ.SILIC.ASPIRAZ.VENTIL.	0,90	
7	04551980	VENTILATORE EBM G2K097-AA03-11	120,60	
8	01530400	GUARNIZIONE SILIC.VENTIL. 5051	1,40	
9	04550660	ELETTRODO DI CONTROLLO	4,80	
10	04550670	ELETTRODO DI ACCENSIONE	6,00	
11	04552150	CENTR.INECO 800-01-09 I013702	120,40	
12	04550030	PULS.SPL60 UNIP.6011800 ROSSO	3,20	
13	01531340	Manopola	1,10	
14	04550430	TERMIDROM.PERS.511.NL003.01A	16,50	
15	01531590	SEGNAL.LUM.VERDE 220V FORO 10	1,40	
16	01531310	Cruscotto mod. TOP 3-4-5 EL.	5,20	
17	01534940	SERIG.AUT.VISA 24 STAGNA L=412	N.D.	
18	04550450	OROL.GRASSLIN FM/1STUZH VAR.09	26,30	
19	04551900	G/POTENZ.10K CABLATI CB13702	6,20	
20	04552130	POTENZIOMET.10K PIHER FRESATO	N.D.	
21	04519390	SELETTORE SIBER R-076	3,00	
22	08506290	SCHEDA ELETTRON.MODULAZ.INECO	N.D.	
23	04552030	G/CABLAG.SONDE SO20001CB13701	4,80	

**COMPLESSIVO VISA 24 CS TOP METANO - TIPO. 00096730**  
**CALDAIA MOD. VISA 24 CS TOP GPL - TIPO. 00096740**

**TAV.1111**


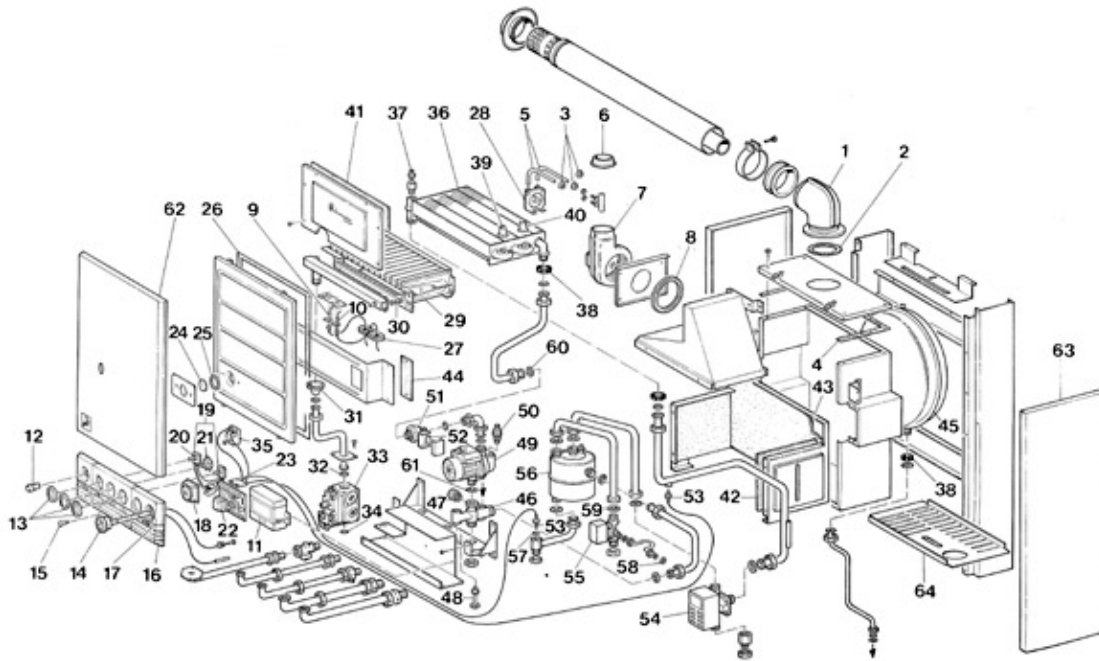
Pos.	Codice	Descrizione	Prezzo €	Note
24	04550280	VETRO SPIA	3,50	
25	04550270	GUARNIZIONE VETRO SPIA	0,50	
26	06501100	GUARN.AUTOAD.NEOPRENE MM10X5	1,10	
27	01530450	Guarnizione silicone pilota	0,70	
28	04550470	PRESS.HONEY-C6065A1002/6-1,5MM	15,50	
29	04551960	BRUCIATORE 14 RAMPE METANO	59,70	
29	04552140	BRUCIATORE 14 RAMPE GPL	54,70	
30	04552070	UGELLO BRUCIAT.METANO D.1,30	0,40	
30	04551990	Ugello bruciatore D. 0,77 G.N.	0,40	
31	01530460	GUARNIZ.SILICONE TUBO GAS 5028	0,80	
32	01530250	GUARNIZIONE SUGHERO VALV.GAS	0,20	
33	04551890	VALVOLA SIT 822 NOVA 0822114	92,60	
34	03001150	ANELLO OR 618 DOWTJ	0,20	
35	04550420	MODUL.12VDC/SIT-HONEY MD20001	N.D.	
35	04550610	BOBINA MODULAT.12VDC/MD20001	N.D.	
36	04551930	SCAMBIATORE PR24/401E 95ALETTE	144,10	
37	04552060	TUBO MANDATA	1,20	
38	01534990	DISTANZ. VASO ESPANS./TENUTA 24	N.D.	
39	04552050	TERM.TOD2579-220V A110/C75R.M.	4,20	
40	04519420	TERMOS.TOD 12202-220V A85/C75	5,30	
41	01534740	ISOLANTE ANTERIORE C.D.C.24	3,40	
42	01534750	ISOLANTE LATERALE C.D.C. 24	1,70	
43	01534650	ISOLANTE POSTERIORE C.D.C. 24	3,40	

**COMPLESSIVO VISA 24 CS TOP METANO - TIPO. 00096730**  
**CALDAIA MOD. VISA 24 CS TOP GPL - TIPO. 00096740**
**TAV.1111**


Pos.	Codice	Descrizione	Prezzo €	Note
44	01534960	GUARN.AUTOAD.NEOPR.TASCHE LAT.	1,40	
45	04551940	VASO ESP.D387-LT8-D3/4 INVERT.	37,00	
46	01534830	G/COLLETT.CON VALV.SIC.24 2754	37,10	
47	04550620	Valvola di sicurezza 3 ate	5,00	
48	04550630	Otturatore	4,70	
49	04552020	CIR.1"M.AL.FLUS.AL.DYL50/15PK	N.D.	
50	04551920	VALVOLA SFOGO ARIA D. 3/8"	6,60	
51	04551970	FLUS.MPPF204-SENZA MICRO	23,60	
52	04552160	MICROINTERRUTT.MPM15/1-FLUS-	2,60	
53	04551910	Sonda immersa INECO	5,00	
54	04552040	VALVOLA 3 VIE	75,80	
54	04550640	Motore	89,90	
55	04552110	Membrana flussostato	2,20	
55	04550410	FLUSS.SF10-2MICRO CON COPERC.	N.D.	
55	04550650	ASS.SQUADRET.+2MICRO SNASF02	N.D.	
55	04552460	G/TENUTA ALBER. FLUSS.MPMCSF03	N.D.	
56	04551950	RISCALDATORE D'ACQUA B 27	72,90	
57	01000880	RONDELLA 1/8"	0,10	
58	01530360	Guarnizione D. 1/4"	0,10	
59	01519000	Guarnizione D. 1/2"	0,20	
60	01519010	Guarnizione D. 3/4"	0,40	
61	01524790	GUARNIZIONE D.1"	0,30	
62	01531160	FRONTALE MANTELLO CON ISOLAM.	N.D.	

COMPLESSIVO VISA 24 CS TOP METANO - TIPO. 00096730  
 CALDAIA MOD. VISA 24 CS TOP GPL - TIPO. 00096740

TAV.1111



Pos.	Codice	Descrizione	Prezzo €	Note
63	01531090	FIANCO DX/SX CON ISOLAMENTO	15,40	
64	01531700	CHIUSURA INFERIORE VISA	3,40	