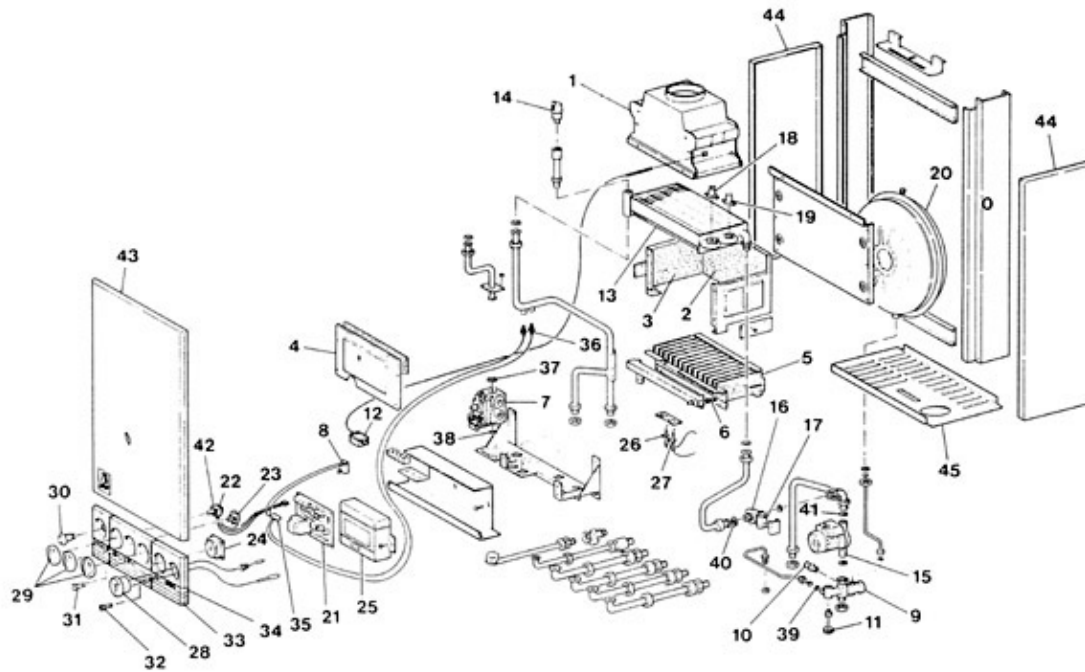
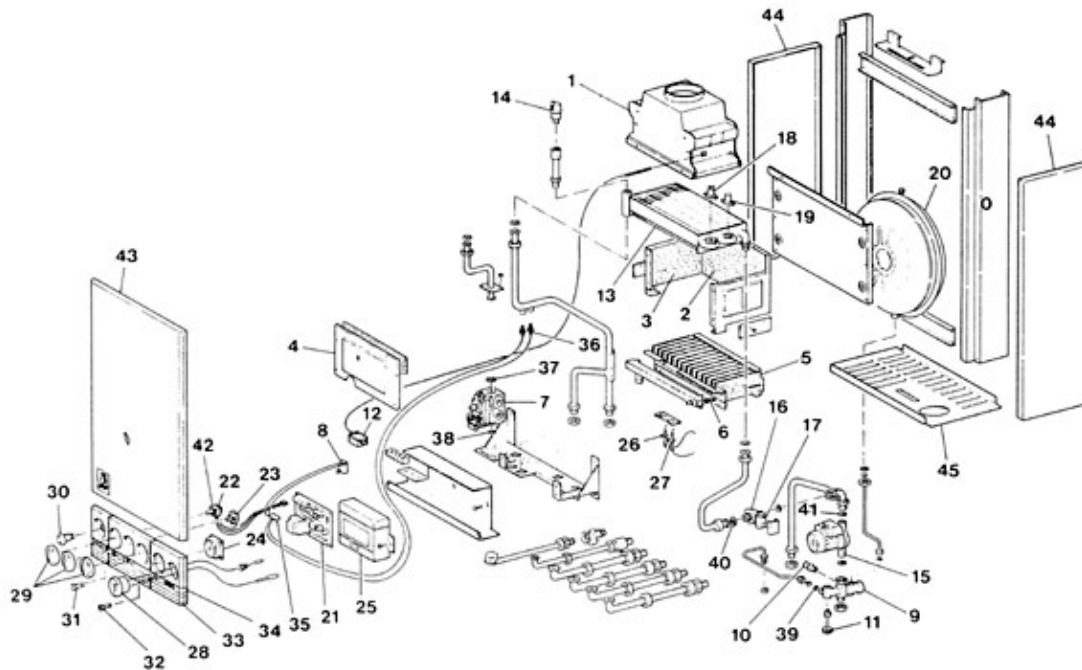


COMPLESSIVO VISA 24 T TOP METANO - TIPO 00097010
CALDAIA MOD. VISA 24 T TOP GPL - TIPO 00097020

TAV.1118


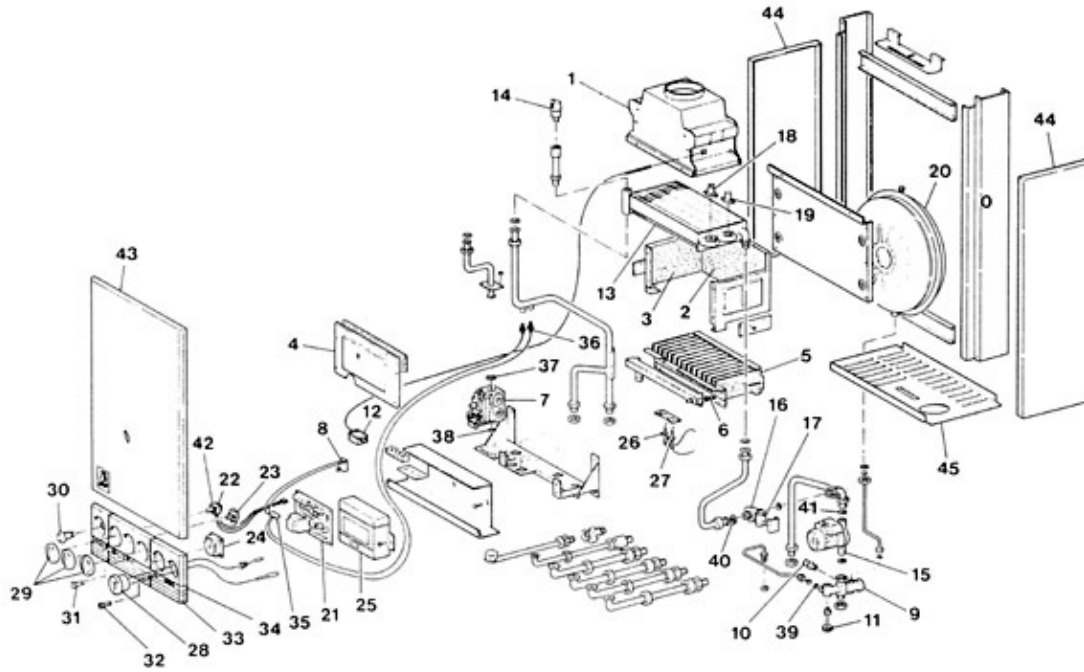
| Pos. | Codice | Descrizione | Prezzo € | Note |
|------|----------|---------------------------------|----------|------|
| 1 | 01534820 | ANTIREFOULEUR 24 | 37,60 | |
| 2 | 01534650 | ISOLANTE POSTERIORE C.D.C. 24 | 3,40 | |
| 3 | 01534750 | ISOLANTE LATERALE C.D.C. 24 | 1,70 | |
| 4 | 01534740 | ISOLANTE ANTERIORE C.D.C.24 | 3,40 | |
| 5 | 04551960 | BRUCIATORE 14 RAMPE METANO | 59,70 | |
| 5 | 04552140 | BRUCIATORE 14 RAMPE GPL | 54,70 | |
| 6 | 04552070 | UGELLO BRUCIAT.METANO D.1,30 | 0,40 | |
| 6 | 04551990 | Ugello bruciatore D. 0,77 G.N. | 0,40 | |
| 7 | 04551890 | VALVOLA SIT 822 NOVA 0822114 | 92,60 | |
| 8 | 04550420 | MODUL.12VDC/SIT-HONEY MD20001 | N.D. | |
| 8 | 04550610 | BOBINA MODULAT.12VDC/MD20001 | N.D. | |
| 9 | 01534830 | G/COLLETT.CON VALV.SIC.24 2754 | 37,10 | |
| 10 | 04550620 | Valvola di sicurezza 3 ate | 5,00 | |
| 11 | 04550630 | Otturatore | 4,70 | |
| 12 | 04550460 | TERM.LS-3 CON. 70ø C1000 PVC | 13,90 | |
| 13 | 04551930 | SCAMBIATORE PR24/401E 95ALETTE | 144,10 | |
| 14 | 04551920 | VALVOLA SFOGO ARIA D. 3/8" | 6,60 | |
| 15 | 04518430 | CIRCOLATORE 1" MORS.AL.FLUS.AL. | N.D. | |
| 16 | 04551970 | FLUS.MPFP204-SENZA MICRO | 23,60 | |
| 17 | 04552160 | MICROINTERRUTT.MPM15/1-FLUS- | 2,60 | |
| 18 | 04552050 | TERM.TOD2579-220V A110/C75R.M. | 4,20 | |
| 19 | 04519420 | TERMOS.TOD 12202-220V A85/C75 | 5,30 | |
| 20 | 04551940 | VASO ESP.D387-LT8-D3/4 INVERT. | 37,00 | |

COMPLESSIVO VISA 24 T TOP METANO - TIPO 00097010
CALDAIA MOD. VISA 24 T TOP GPL - TIPO 00097020
TAV.1118


| Pos. | Codice | Descrizione | Prezzo € | Note |
|------|----------|--------------------------------|----------|------|
| 21 | 08506290 | SCHEDA ELETTRON.MODULAZ.INECO | N.D. | |
| 22 | 04552130 | POTENZIOMET.10K PIHER FRESATO | N.D. | |
| 23 | 04519390 | SELETTORE SIBER R-076 | 3,00 | |
| 24 | 04550450 | OROL.GRASSLIN FM/1STUZH VAR.09 | 26,30 | |
| 25 | 04550960 | CENTR.INECO 800-20-03-IO13701 | 106,60 | |
| 26 | 04550660 | ELETTRODO DI CONTROLLO | 4,80 | |
| 27 | 04550670 | ELETTRODO DI ACCENSIONE | 6,00 | |
| 28 | 04550430 | TERMOIDROM.PERS.511.NL003.01A | 16,50 | |
| 29 | 01531340 | Manopola | 1,10 | |
| 30 | 04550030 | PULS.SPL60 UNIP.6011800 ROSSO | 3,20 | |
| 31 | 01531590 | SEGNAL.LUM.VERDE 220V FORO 10 | 1,40 | |
| 32 | 01531600 | SEGNAL.LUM.ROSSO 220V FORO 10 | 1,20 | |
| 33 | 01531310 | Cruscotto mod. TOP 3-4-5 EL. | 5,20 | |
| 34 | 01537900 | SERIG.AUTOAD.VISA 24 T | N.D. | |
| 35 | 04552030 | G/CABLAG.SONDE SO20001CB13701 | 4,80 | |
| 36 | 04551910 | Sonda immersa INECO | 5,00 | |
| 37 | 01530250 | GUARNIZIONE SUGHERO VALV.GAS | 0,20 | |
| 38 | 03001150 | ANELLO OR 618 DOWTJ | 0,20 | |
| 39 | 01530360 | Guarnizione D. 1/4" | 0,10 | |
| 40 | 01519010 | Guarnizione D. 3/4" | 0,40 | |
| 41 | 01524790 | GUARNIZIONE D.1" | 0,30 | |
| 42 | 04552430 | G/POTENZ.10K CABLATO CB13706 | 9,20 | |
| 43 | 01531160 | FRONTALE MANTELLO CON ISOLAM. | N.D. | |

COMPLESSIVO VISA 24 T TOP METANO - TIPO 00097010
 CALDAIA MOD. VISA 24 T TOP GPL - TIPO 00097020

TAV.1118



| Pos. | Codice | Descrizione | Prezzo € | Note |
|------|----------|-----------------------------|----------|------|
| 44 | 01531090 | FIANCO DX/SX CON ISOLAMENTO | 15,40 | |
| 45 | 01531700 | CHIUSURA INFERIORE VISA | 3,40 | |