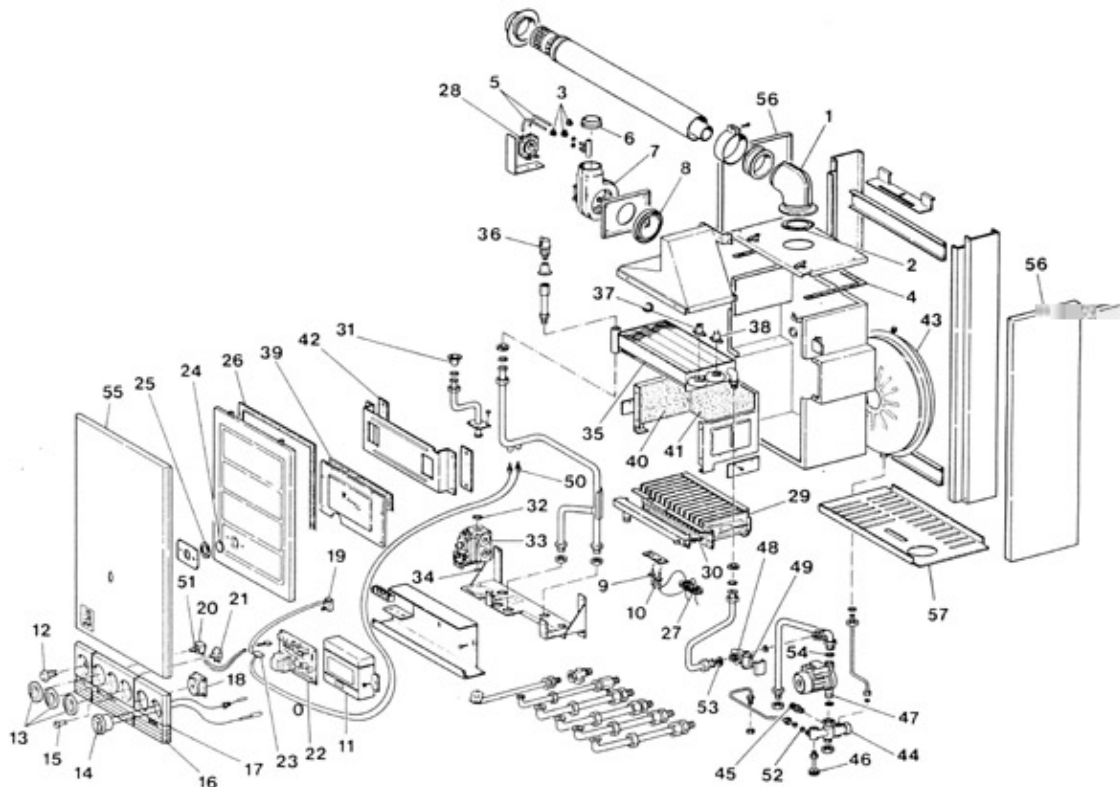
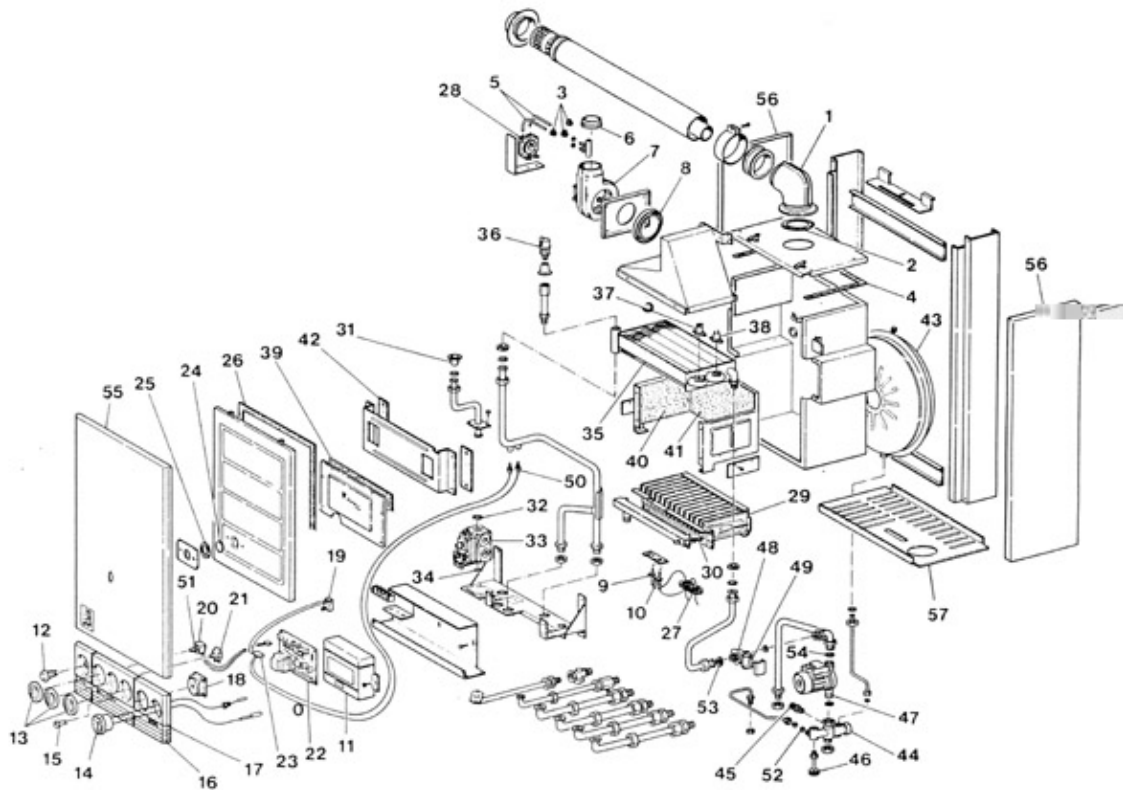
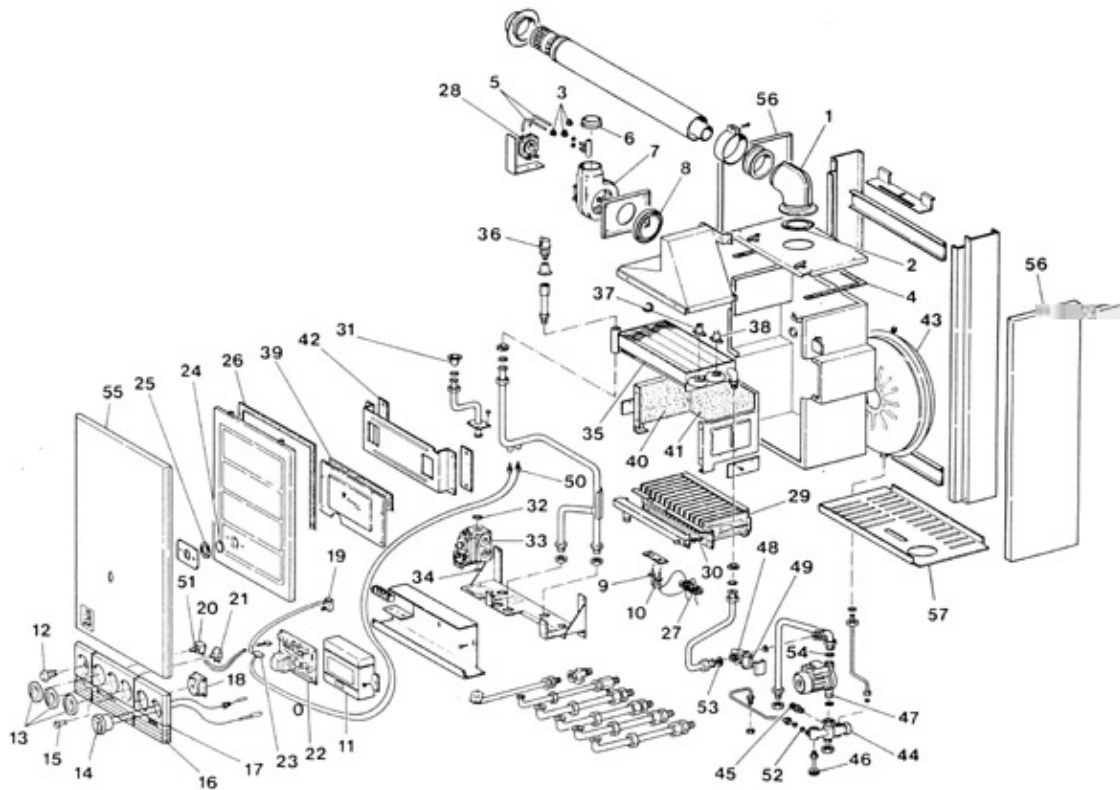


COMPLESSIVO VISA 24 TS TOP METANO - TIPO. 00097030
CALDAIA MOD. VISA 24 TS TOP GPL - TIPO. 00097040
TAV.1119


Pos.	Codice	Descrizione	Prezzo €	Note
1	04550550	CURVA SCAR.FUMI FLANG.93340007	22,90	
2	01530420	Guarn. autoad. tubo scarico	1,20	
3	01530440	Guarnizione silicone cavi 3004	0,70	
4	06501070	GUARN.AUTOAD.NEOPRENE MM.15X4	1,90	
5	06501080	Tubo silicone est. D.7 int. D.4	1,40	
6	01531330	GUARNIZ.SILIC.ASPIRAZ.VENTIL.	0,90	
7	04551980	VENTILATORE EBM G2K097-AA03-11	120,60	
8	01530400	GUARNIZIONE SILIC.VENTIL. 5051	1,40	
9	04550660	ELETTRODO DI CONTROLLO	4,80	
10	04550670	ELETTRODO DI ACCENSIONE	6,00	
11	04552150	CENTR.INECO 800-01-09 I013702	120,40	
12	04550030	PULS.SPL60 UNIP.6011800 ROSSO	3,20	
13	01531340	Manopola	1,10	
14	04550430	TERMOIDROM.PERS.511.NL003.01A	16,50	
15	01531590	SEGNAL.LUM.VERDE 220V FORO 10	1,40	
16	01531310	Cruscotto mod. TOP 3-4-5 EL.	5,20	
17	01537910	SERIG.AUTOAD.VISA 24 TS	N.D.	
18	04550450	OROL.GRASSLIN FM/1STUZH VAR.09	26,30	
19	04550420	MODUL.12VDC/SIT-HONEY MD20001	N.D.	
19	04550610	BOBINA MODULAT.12VDC/MD20001	N.D.	
20	04552130	POTENZIOMET.10K PIHER FRESATO	N.D.	
21	04519390	SELETTORE SIBER R-076	3,00	
22	08506290	SCHEDA ELETTRON.MODULAZ.INECO	N.D.	

COMPLESSIVO VISA 24 TS TOP METANO - TIPO. 00097030
CALDAIA MOD. VISA 24 TS TOP GPL - TIPO. 00097040
TAV.1119


Pos.	Codice	Descrizione	Prezzo €	Note
23	04552440	G/CABL.SO20001-24T/TS CB13707	4,50	
24	04550280	VETRO SPIA	3,50	
25	04550270	GUARNIZIONE VETRO SPIA	0,50	
26	06501100	GUARN.AUTOAD.NEOPRENE MM10X5	1,10	
27	01530450	Guarnizione silicone pilota	0,70	
28	04550470	PRESS.HONEY-C6065A1002/6-1,5MM	15,50	
29	04551960	BRUCIATORE 14 RAMPE METANO	59,70	
29	04552140	BRUCIATORE 14 RAMPE GPL	54,70	
30	04552070	UGELLO BRUCIAT.METANO D.1,30	0,40	
30	04551990	Ugello bruciatore D. 0,77 G.N.	0,40	
31	01530460	GUARNIZ.SILICONE TUBO GAS 5028	0,80	
32	01530250	GUARNIZIONE SUGHERO VALV.GAS	0,20	
33	04551890	VALVOLA SIT 822 NOVA 0822114	92,60	
34	03001150	ANELLO OR 618 DOWTJ	0,20	
35	04551930	SCAMBIATORE PR24/401E 95ALETTE	144,10	
36	04551920	VALVOLA SFOGO ARIA D. 3/8"	6,60	
37	04552050	TERM.TOD2579-220V A110/C75R.M.	4,20	
38	04519420	TERMOS.TOD 12202-220V A85/C75	5,30	
39	01534740	ISOLANTE ANTERIORE C.D.C.24	3,40	
40	01534750	ISOLANTE LATERALE C.D.C. 24	1,70	
41	01534650	ISOLANTE POSTERIORE C.D.C. 24	3,40	
42	01534960	GUARN.AUTOAD.NEOPR.TASCHE LAT.	1,40	
43	04551940	VASO ESP.D387-LT8-D3/4 INVERT.	37,00	

COMPLESSIVO VISA 24 TS TOP METANO - TIPO. 00097030
CALDAIA MOD. VISA 24 TS TOP GPL - TIPO. 00097040
TAV.1119


Pos.	Codice	Descrizione	Prezzo €	Note
44	01534830	G/COLLETT.CON VALV.SIC.24 2754	37,10	
45	04550620	Valvola di sicurezza 3 ate	5,00	
46	04550630	Otturatore	4,70	
47	04518430	CIRCOLATORE 1" MORS.AL.FLUS.AL.	N.D.	
48	04551970	FLUS.MPPFP204-SENZA MICRO	23,60	
49	04552160	MICROINTERRUTT.MPM15/1-FLUS-	2,60	
50	04551910	Sonda immersa INECO	5,00	
51	04552430	G/POTENZ.10K CABLATO CB13706	9,20	
52	01530360	Guarnizione D. 1/4"	0,10	
53	01519010	Guarnizione D. 3/4"	0,40	
54	01524790	GUARNIZIONE D.1"	0,30	
55	01531160	FRONTALE MANTELLO CON ISOLAM.	N.D.	
56	01531090	FIANCO DX/SX CON ISOLAMENTO	15,40	
57	01531700	CHIUSURA INFERIORE VISA	3,40	