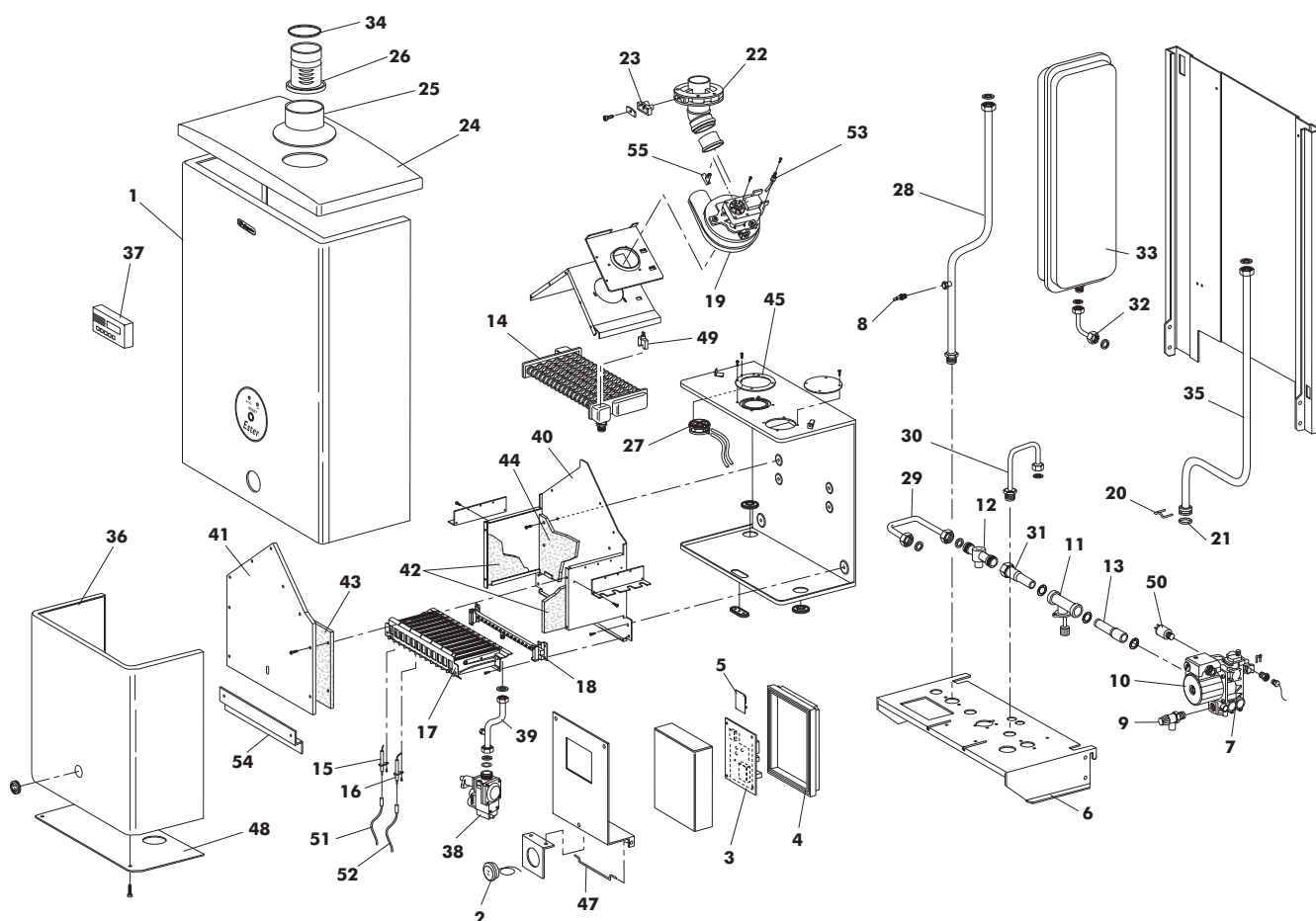


WINDY 28 R G.N. Cod. 00914010
WINDY 28 R G.P.L. Cod. 00914020
TAV. 1372

Gennaio 2007



Pos	Codice	Descrizione	Pos	Codice	Descrizione
1	1.59999.0	G/FRONTALE CALDAIA	29	1.60214.0	TUBO BY-PASS MANDATA
2	4.55750.0	TERMIDROMETRO IMIT 28010	30	1.60764.0	TUBO CARICAMENTO
3	4.56741.0	SCHEDA ELETTRICA	31	1.60166.0	TUBO BY-PASS COLLETTORE
4	4.56612.0	COPERCHIO SCATOLA ELETTRICA	32	1.60765.0	TUBO VASO ESPANSIONE
5	4.56634.0	SCHEDA RELÈ 3 VIE + ZONA	33	4.56598.0	VASO ESPANSIONE RET.I3N0001000-10LT
6	1.59995.0	PIASTRA ATTACCHI	34	4.55582.0	O-RING A LABBRO D.60 93610005
7	8.51789.0	G/COLLET. CIRCOLATORE 15/6	35	1.60068.0	TUBO RITORNO
8	4.55529.0	SONDA IMMERSA INECO SO10064(BLU)	36	1.59504.0	COPERCHIO C.S. XILO
9	4.56627.0	VALVOLA DI SICUREZZA	37	4.56617.0	COMANDO REMOTO RC03.54 (16699)
10	4.56625.0	MOTORE CIRCOLATORE 15/6	38	F36800050	VALV. H. VK 4105 M
11	8.51681.0	G/COLLETTORE RIEMP. DX-SR	39	1.60073.0	TUBO VAL.GAS-BRUCIATORE
12	4.55542.0	RACCORDO BY-PASS	40	1.56977.0	CAMERA DI COMBUSTIONE XILO-1302313
13	1.60167.0	TUBO COLLETTORE-CIRCOL.	41	1.56978.0	COPERCHIO CAM.COMBUST. XILO-1302314
14	4.56599.0	SCAMBIATORE PR 400	42	1.56987.0	ISOLANTE LATERALE C.D.C.XILO
15	4.55753.0	ELETTRODO DI IONIZZ. BITERMICA	43	1.56988.0	ISOLANTE ANTERIORE C.D.C.XILO
16	4.55777.0	ELETTRODO DI ACCENS.SX BITERMICA	44	1.57012.0	ISOLANTE POSTER. C.D.C.
17	4.56535.0	BRUC.14R	45	1.55101.0	DIAFRAMMA ASP. ARIA D.82
18	4.56600.0	COLLET. BRUC.14 RAMPE 1,35 G.N.	47	1.60084.0	FERRETTO AGGANCIO CRUSCOTTO
	4.56631.0	COLLET. BRUC.14 RAMPE D.0,82 G.P.L.	48	1.60085.0	CHIUSURA INFERIORE ESTER
19	8.51665.0	G/VENTILATORE (GRO2690)	49	4.55926.0	TERM.TOD TYPE 36TXE01-14457
20	8.51686.0	SERIE MOLLETTE	50	4.56624.0	PRESSOSTATO ASSOLUTO
21	8.51685.0	SERIE OR	51	1.58278.0	CAVO ELETTRODO CONTROLLO
22	1.59078.0	FLANGIA PRESA FUMI	52	1.59311.0	CAVO ACCENSIONE
23	1.59094.0	GOMMINO CHIUSURA PRESA FUMI	53	4.56543.0	SONDA DINAMICA
24	1.60066.0	CAPPELLO ESTER	54	1.57501.0	LAMIERA DEVIAFLUSSO
25	4.56602.0	ROSONE ANTIPIOGGIA ALLUM.	55	4.55910.0	VENTURI SINGOLO
26	4.56603.0	TRONCHETTO COASSIALE FLANG. 60/80			
27	4.56716.0	PRESS.ARIA HUBA 605-99736			
28	1.60939.0	TUBO MANDATA			