

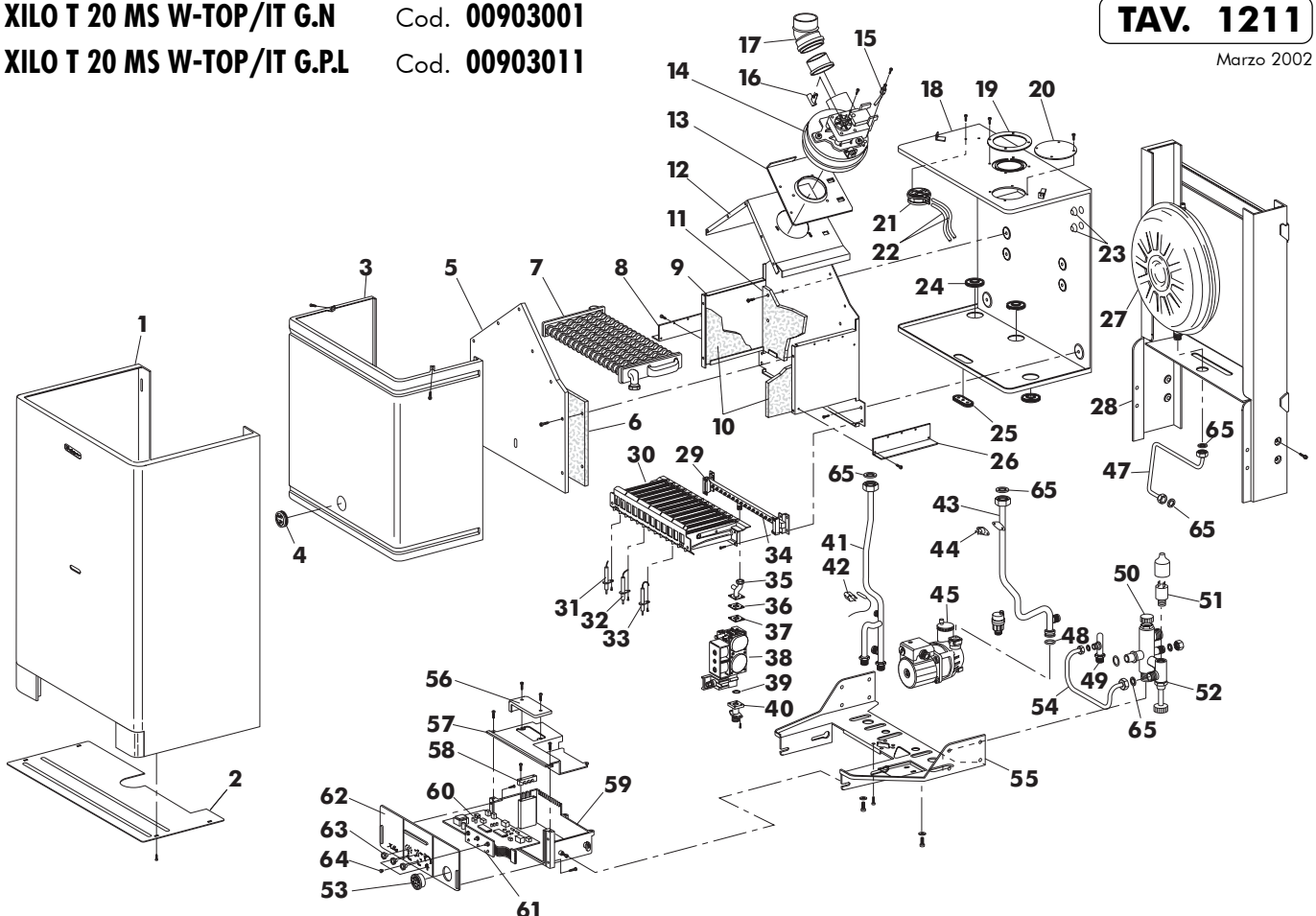
XILO T 20 MS W-TOP/IT G.N
XILO T 20 MS W-TOP/IT G.P.L

Cod. 00903001

Cod. 00903011

TAV. 1211

Marzo 2002


Pos. Cod. Denominazione

1	1.56966.0	G/frontale caldaia
2	1.56992.0	Chiusura inferiore XILO
3	1.56968.0	Coperchio camera stagna
4	4.55761.0	Gommino con vetrino
5	1.56978.0	Coperchio camera combustione XILO
6	1.56988.0	Isolante anteriore camera di combustione
7	4.55824.0	Scambiatore A/G PR 20/401
8	1.56959.0	Appendice sx
9	1.56977.0	Camera di combustione
10	1.56987.0	Isolante laterale c.d.c. XILO
11	1.57012.0	Isolante posteriore c.d.c.
12	1.56976.0	Cappa caldaia XILO
13	1.56979.0	Piastra attacco ventilatore
14	4.55957.0	Ventilatore
15	4.55911.0	Sonda dinamica
16	4.55910.0	Venturi singolo
17	4.55747.0	Prolunga ventilatore 45° d.60
18	1.57359.0	Fondo c.s. monoterm. 20
19	1.53042.0	Guarnizione autoad. tubo scarico 5007
20	1.56991.0	Tappo asp. aria per sdoppiato
21	4.55958.0	Pressostato aria HUBA
22	6.50108.0	Tubo silicone d.e.7 d.i.4
23	1.53044.0	Guarnizione silicone cavi 3004
24	1.57147.0	Passatubo silicone
25	1.53045.0	Guarniz. silicone pilota 993
26	1.56958.0	Appendice dx
27	4.55601.0	Vaso espansione 522 lt.8
28	1.56969.0	Schienale caldaia XILO
29	????????	Collettore bruciatore 13 rampe G.N.
	4.55829.0	Collettore bruciatore 13 rampe G.P.L.
30	4.55748.0	Bruciatore 13 rampe XILO
31	4.55777.0	Elettrodo di accensione sx
32	4.55753.0	Elettrodo di ionizzazione bitermica
33	4.55754.0	Elettrodo di accensione dx
34	4.55469.0	Ugello bruciatore d.1,25 G.N.
	4.55199.0	Ugello bruciatore d.0,77 G.P.L.

Pos. Cod. Denominazione

35	1.57151.0	Tubo valvola gas/bruciatore
36	1.55148.0	Guarnizione valvola gas 32x32
37	1.57389.0	Diaframma aspirazione aria
38	4.55549.0	Valvola SIT 837 TANDEM
	4.55483.0	Bobina 220V
	4.55604.0	Bobina modulazione
	4.55705.0	Cartuccia 3-37 mbar
39	3.08083.0	OR 130 FPM
40	4.55523.0	Flangia lunga TANDEM 3/4"
41	1.57351.0	Tubo ritorno XILO D 20
42	4.55776.0	Molletta bloccaggio bulbo termostato
43	1.57405.0	Tubo mandata XILO T
44	4.55926.0	Termostato di sicurezza
45	4.55743.0	Circolatore LAHUL 15/5-1-CLR-12
47	1.57001.0	Tubo vaso espansione
48	3.00122.0	OR 4001700 EPDM
49	1.57404.0	Tubo ingresso a.f. XILO T
50	4.55823.0	Valvola di sicurezza
51	4.55349.0	Pressostato 1/4"
52	1.56913.0	G/collettore bitermica
53	4.55750.0	Termoidrometro IMIT
54	1.56998.0	Tubo riempimento bitermica
55	1.57150.0	Piastra attacchi
56	1.56868.0	Coperchio ispezione cruscotto
57	1.56867.0	Coperchio scatola cruscotto
58	1.57768.0	Piastrina bloccaggio cavi
59	1.56866.0	Scatola cruscotto
60	4.55828.0	Scheda elettronica
61	4.55752.0	Scheda comandi pannello frontale
62	1.57986.0	Frontale cruscotto
63	1.56965.0	Pomello cruscotto
64	4.55771.0	Lente trasparente SIGNAL LUX
65	1.51900.0	Guarnizione d. 1/2"
	1.51901.0	Guarnizione d. 3/4"
	1.53036.0	Guarnizione d. 1/4"