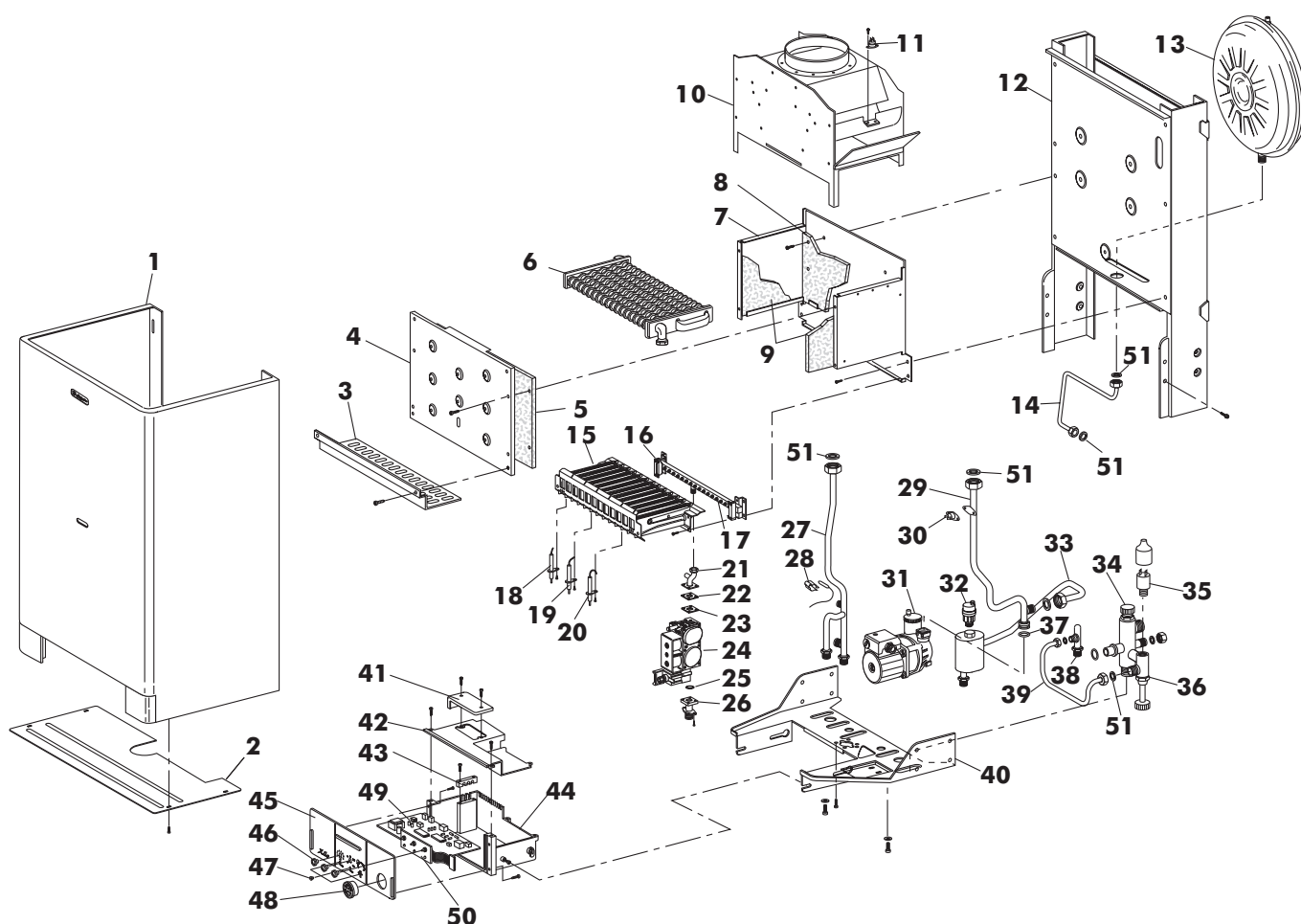


XILO T 24 M W-TOP/IT G.N
XILO T 24 M W-TOP/IT G.P.L

 Cod. 00903140
 Cod. 00903150

TAV. 1201

Settembre 01



Pos.	Cod.	Denominazione
1	1.56966.0	G/frontale caldaia
2	1.56992.0	Chiusura inferiore XILO
3	1.57401.0	Griglia inferiore bruciatore
4	1.57395.0	Coperchio camera di combustione XILO
5	1.57390.0	Isolante anteriore c.d.c.
6	4.55811.0	Scambiatore A/G PR 24/400
7	1.57394.0	Camera di combustione
8	1.57391.0	Isolante posteriore c.d.c.
9	1.57392.0	Isolante laterale stretto
10	1.57503.0	Antifouler XILO 24
11	4.55835.0	Termostato sicurezza fumi
12	1.57396.0	Piastra di fondo per telaio
13	4.55601.0	Vaso espansione 522 lt.8
14	1.57985.0	Tubo vaso espansione
15	4.55830.0	Brucciatori 14 rampe
16	4.55842.0	Collettore bruciatore 14 rampe G.N.
	4.55834.0	Collettore bruciatore 14 rampe G.P.L.
17	4.55469.0	Ugello bruciatore d.1,25 G.N.
	4.55199.0	Ugello bruciatore d.0,77 G.P.L.
18	4.55777.0	Elettrodo di accensione sx
19	4.55753.0	Elettrodo di ionizzazione bitermica
20	4.55754.0	Elettrodo di accensione dx
21	1.57151.0	Tubo valvola gas/bruciatore
22	1.55148.0	Guarnizione valvola gas 32x32
23	1.57506.0	Diaframma aspirazione aria G.P.L.
24	4.55549.0	Valvola SIT 837 TANDEM
	4.55483.0	Bobina 220V
	4.55604.0	Bobina modulazione
	4.55705.0	Cartuccia 3-37 mbar

Pos.	Cod.	Denominazione
25	3.08083.0	OR 130 FPM
26	4.55523.0	Flangia lunga TANDEM 3/4"
27	1.57983.0	Tubo ritorno XILO T
28	4.55776.0	Molletta bloccaggio bulbo termostato
29	1.57982.0	Tubo mandata XILO T
30	4.55926.0	Termostato di sicurezza
31	4.55840.0	Circolatore LAHUL 15/7-1-CLR-12
32	4.55208.0	Valvola sfogo aria 3/8"
33	1.57984.0	Tubo degasatore XILO T
34	4.55823.0	Valvola di sicurezza
35	4.55349.0	Pressostato 1/4"
36	1.56913.0	G/collettore bitermica
37	3.00122.0	OR 4001700 EPDM
38	1.57404.0	Tubo ingresso a.f. XILO T
39	1.56998.0	Tubo riempimento bitermica
40	1.57981.0	Piastra attacchi
41	1.57745.0	Coperchio ispezione cruscotto
42	1.56867.0	Coperchio scatola cruscotto
43	1.57768.0	Piastrina bloccaggio cavi
44	1.56866.0	Scatola cruscotto
45	1.57986.0	Frontale cruscotto
46	1.56965.0	Pomello cruscotto
47	4.55771.0	Lente trasparente SIGNAL LUX
48	4.55750.0	Termoidrometro IMIT
49	4.55976.0	Sceda regolazione/accensione
50	4.55752.0	Scheda comandi pannello frontale
51	1.51900.0	Guarnizione d. 1/2"
	1.51901.0	Guarnizione d. 3/4"
	1.53036.0	Guarnizione d. 1/4"